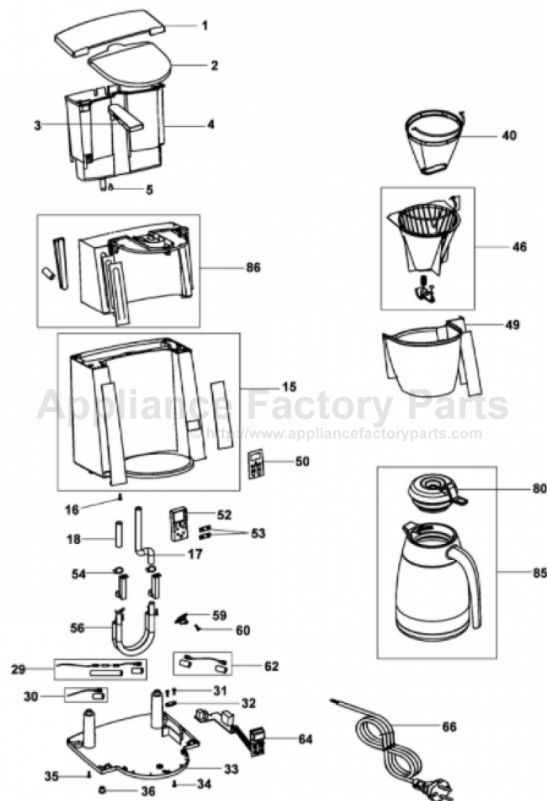


This Owner's Manual is provided and hosted by [Appliance Factory Parts](http://Appliance Factory Parts).



# Black & Decker DCM85 Owner's Manual

[Shop genuine replacement parts for Black & Decker  
DCM85](#)



[Find Your Black & Decker Coffee Maker Parts - Select From 61 Models](#)

----- Manual continues below -----



## Programmable Tea/Coffee Maker



### First Use Safety Recommendation

Please read through this booklet for safe and efficient use of the appliance. We urge you to read the "Do's & Don'ts" section and also follow all detailed instructions even if you are familiar with a similar appliance.

Keep this guide handy for future reference.

**DCM85**

## IMPORTANT SAFEGUARDS

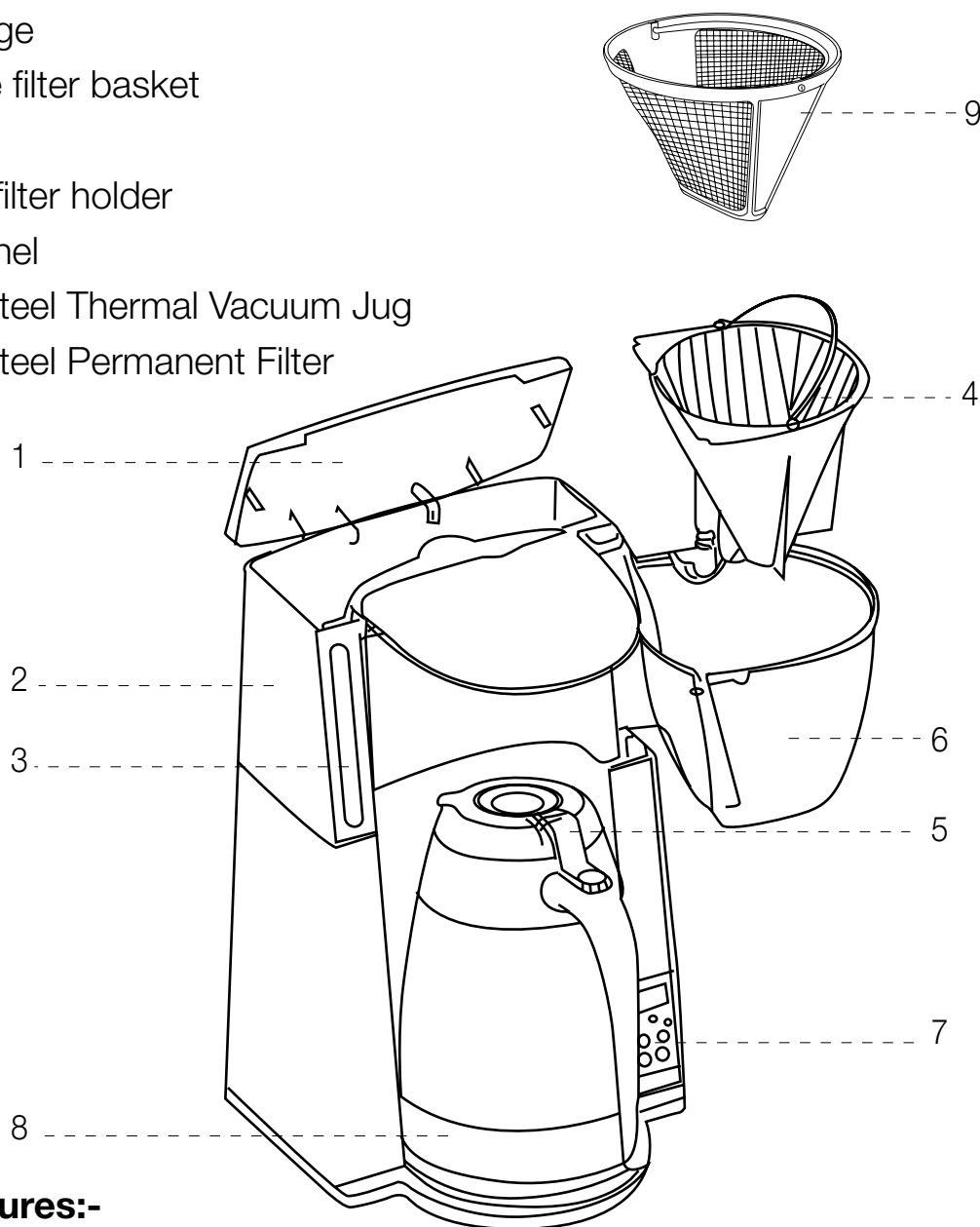
While using electrical appliances, in order to reduce the risk of fire, electric shock, and / or injury to persons, basic safety precautions should be followed, including the following:

- Read all instructions carefully, even if you are familiar with the appliance.
- To protect against the risk of electric shock, **DO NOT IMMERSE** the appliance, cord set or plug in water or other liquids.
- Clean, wipe the exterior with a damp cloth.
- Close supervision is necessary when any appliance is used near children. Do not allow children or any person unfamiliar with these instructions use this appliance. Never leave an appliance unattended when in use.
- Switch off and remove the plug from the power outlet when not in use, before assembling or disassembling parts, cleaning or carrying out any maintenance of the appliance. Never pull the cord while unplugging out from power outlet.
- Do not operate any appliance with a damaged cord or plug, or after the appliance malfunctions, or is dropped or damaged in any manner. Return the complete appliance to your nearest authorized service facility for examination, electrical repair, mechanical repair or adjustment to avoid any hazard.
- The use of attachments or accessories not recommended or sold by this appliance manufacturer may result in fire, electric shock or personal injury.
- Do not let the cord hang over the edge of a table, counter, or touch hot surfaces.
- Avoid touching hot surfaces, use handles and knobs.
- Do not operate or place any part of this appliance on or near any hot surfaces (such as gas or electric burner or in a heated oven).
- Do not abuse the cord. Never carry the appliance by the cord or yank it to disconnect it from the outlet; instead, grasp the plug and pull to disconnect.
- When using an extension cord with your appliance, make sure the extension cord is correctly wired, and rated for its use.
- This product is intended for household use only.
- Do not attempt to repair the appliance yourself; instead, take it to your Black & Decker-owned or Authorized Service Centre for repair.

**SAVE THESE INSTRUCTIONS**

## Parts Identification:-

1. Water Tank Lid
2. Water Tank
3. Water Gauge
4. Removable filter basket
5. Jug Lid
6. Swing out filter holder
7. Control Panel
8. Stainless Steel Thermal Vacuum Jug
9. Stainless Steel Permanent Filter



## Product Features:-

**12 cup capacity** ideal for a large family

**Thermal jug** keeps coffee hot for a long period of time.

**Stainless Steel Filter** for total hygiene.

**Programmable brewing** assists in brewing coffee at desired time.

**Swing out filter basket** for easy filling of coffee

**Digital display** for easy reference to time and set program.

**Water level indicator** provides quick reference

**Covered reservoir** good for hygiene

## How to use your Coffee / Tea Maker

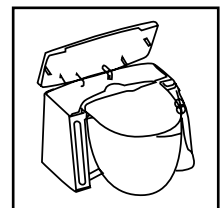
Your coffee / tea maker is intended for making coffee for domestic indoor use only.

### Before First Use :-

- The inside of the coffee/tea maker and thermal flask must be cleaned. Use warm sudsy water to wash the inside of jug. Rinse well and dry thoroughly.
- Wipe the unit with a soft cloth or sponge.
- Brew 10 cups of fresh water only. Follow the instructions under "brewing coffee / tea" but do not add coffee grounds / tea leaves to the filter.
- When all the water has brewed into the carafe, turn the appliance off.
- Wait for 10 minutes, discard the water from the carafe & repeat the process once more.

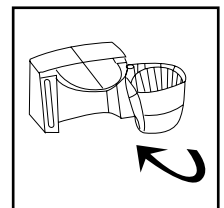
### Brewing Coffee / Tea :-

1. Open the water tank lid and pour enough water into the water tank to make the required number of cups (maximum 12 cups). Close the water tank lid.



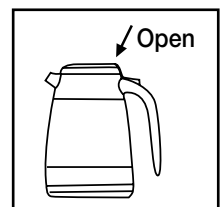
2. Swing the filter holder out to the open position.

3. Spoon coffee or tea into the permanent filter as required. One level table spoon of coffee/tea should be added for each cup required.



4. Close the filter holder, making sure it is pushed fully onto the appliance.

5. Making sure the jug lid is properly secured in place. Press down the button of the lid and place the thermal jug on the platform.



6. Plug the unit into the power outlet in your home. Make sure that your home voltage is same as the rated voltage of the appliance.

7. a. Manual mode:

Press the ON/OFF button. The lamp in the display panel will come on.

b. Program mode:

Refer to the "Program Setting" section for details. The indicator lamp will light up to indicate that the brew cycle is working.

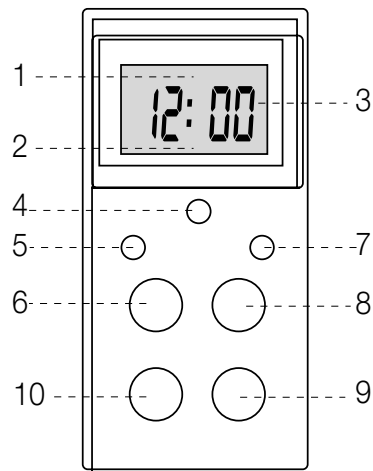
c. Once the brewing is complete, the unit will sound a "Beep" and the indicator light will go off.

d. Unplug the unit after use.

NOTE : Hot steam may escape from the gap between the jug and the filter holder.

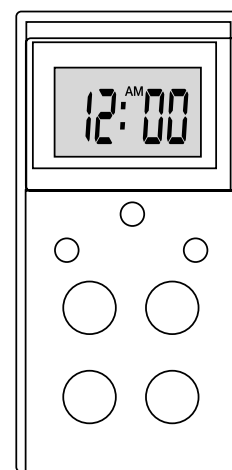
## Using the programming feature

1. AM Indicator
2. PM Indicator
3. Clock Display
4. Time to clean Indicator
5. Program Indicator
6. Program Button
7. ON/OFF Indicator
8. ON/OFF Button
9. Minute Button
10. Hour Button



## To Set the Clock

- a. The moment you plug in the coffee maker to the power supply in your home, the number '12:00' will start to flash on the screen. This is a default setting in your unit.



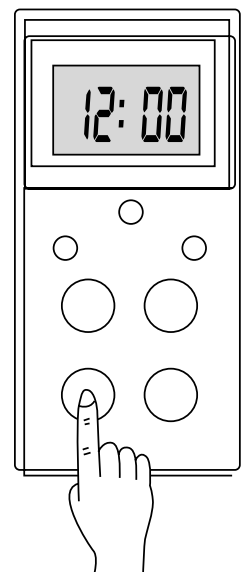
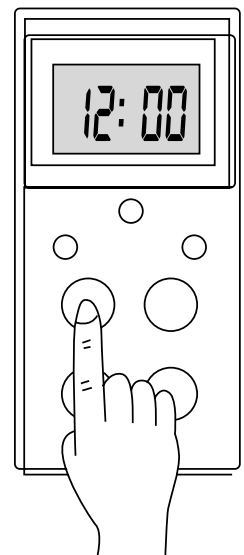
- To set the clock, press the hour button to advance the clock to desired hour. With every touch of the button, the hour advances by a single count.

- Press the Minute button till the desired minute is displayed on the screen. With every touch of the button, the minute advances by a single count.
- When the desired time is displayed, wait for approximately 10 seconds and the unit will set to the time displayed.

b. To reset the time, press the Hour and Minute button together for 3 seconds. The unit will enter the time mode and you can repeat step 'a'.

### Program Mode Setting

- Press the Program button. The digits on the screen will flash.
- Press the 'HR' and 'MIN' buttons till the desired brewing time is set.
- Once completed, press the program button to confirm the setting. The program light will illuminate to show that the program is set.
- To cancel the program setting, press the program button. The program will reset and the light will go off.
- Once the setting time is reached, the tea/coffee maker automatically turns on to brew. The Program light will automatically go OFF once brewing starts.



## **Time to Clean Indicator**

When the "Time to Clean" indicator is flashing, decalcification is required.

To maintain the performance of your coffee maker, we recommend decalcifying at least once every 3 months or whenever brewing process slows down. Pour one quart of white vinegar into jug. Add cold water until the jug is filled, to max level.

Pour this water and vinegar mixture into water tank, then place the jug on the platform and turn the unit ON. Allow to steam and drip until tank is empty. Turn the unit off. Let the coffee maker run for two more times with fresh water to remove any vinegar and scale residue.

## **How to care for your Tea/Coffee Maker**

Do not immerse the product cordset or plug in any liquid

Do not pour anything other than water or the cleaning solution specified in this book into the water tank.

To clean your coffee/tea maker after brewing coffee/tea, be sure that the appliance is turned OFF and is cool. Take the permanent filter out and wash it in running water.

Wipe the exterior of the coffee maker with soft damp cloth and dry. Do not use abrasive soaps or scouring pads.

Rinse the thermal jug thoroughly with luke warm water. Use a soft sponge to clean the interior and exterior. Do not use any scouring pads to clean the thermal jug.

## **Some Do's and Dont's**

- Do not touch the lid during usage and during cool down period as it might be hot.
- The appliance is to be used to heat water. Do not use it to boil milk or any other liquid.
- Do not place the thermal jug on or near hot gas or electric burner, in a heated oven or in a microwave oven.
- Avoid rough handling and sharp blows.
- Do not wear finger rings while cleaning the jug.
- Do not use the jug if the handle is loose or broken.
- Discard the jug if damaged. A chip or crack could result in breakage.
- Never use abrasives scouring pads or cleansers as they will scratch and weaken the jug interiors.

## Protecting the environment



Separate collection. This product must not be disposed of with normal household waste.

Should you find one day that your Black & Decker product needs replacement, or if it is of no further use to you, do not dispose it off with other household waste. Make this product available for separate collection.



Separate collection of used products and packaging allows materials to be recycled and used again. Use of recycled materials helps prevent environmental pollution and reduces the demand for raw materials.

Local regulations may provide for separate collection of electrical products from the household, at municipal waste sites or by the retailer when you purchase a new product.

Black & Decker provides a facility for the collection and recycling of Black & Decker products once they have reached the end of their working life. To take advantage of this service please return your product to any authorised repair agent who will collect them on our behalf. You can check the location of your nearest authorised repair agent by contacting your local Black & Decker office at the address indicated in this manual.

## حماية البيئة

يجب عدم التخلص من هذا المنتج مع بقية النفايات المنزلية.



إذا وجدت في يوم من الأيام أنك بحاجة لشراء جهاز بلاك أند ديكر جديد، أو لم تعد بحاجة للجهاز القديم، لا تتخلص منه مع النفايات المنزلية الأخرى. جهز هذا المنتج للإستلام المنفصل.

الإستلام المنفصل للمنتجات المستعملة ومواد التغليف يسمح بإعادة تصنيع المواد واستعمالها من جديد. إستعمال المواد المعاد تصنيعها يساعد على منع التلوث البيئي ويقلل الطلب على المواد الأولية.



الأنظمة المحلية قد تنص على ضرورة الإستلام المنفصل للمنتجات الكهربائية من المنازل، في مواقع البلدية للنفايات أو بواسطة بائع التجزئة عندما تشتري منتجاً جديداً.

توفر بلاك أند ديكر التسهيلات لاستلام وإعادة تصنيع منتجات بلاك أند ديكر عندما تصل إلى نهاية حياتها العملية. للإستفادة من هذه الخدمة، يرجى إعادة جهازك إلى أي وكيل تصليح معتمد والذي سيقوم باستلامه بالنيابة عنا. يمكنك معرفة موقع أقرب وكيل تصليح معتمد بالنسبة لك بمراجعة مكتب بلاك أند ديكر المحلي على العنوان المبين في هذا الكتيب.

## مؤشر وقت التنظيف

عندما يضيء مؤشر وقت التنظيف، يجب إزالة التكلس.

للمحافظة على أداء آلة صنع القهوة، ننصح بإزالة التكلس مرة واحدة على الأقل كل 3 أشهر أو عندما تصبح عملية النقع بطيئة. إسكب ربع غالون من الخل الأبيض داخل إبريق. أضف الماء البارد حتى يمتلئ الإبريق إلى مستوى الحد الأقصى.

إسكب هذا المزيج من الماء والخل داخل خزان الماء، ثم ضع الإبريق على المنصة وأشعل الجهاز. دع البخار يتصاعد وتسقط قطراته حتى يصبح الخزان فارغاً. أطفئ الجهاز. دع آلة صنع القهوة تعمل مرتين أخرتين باستخدام الماء العذب لإزالة أية ترسبات من الخل أو الكلس.

## كيفية العناية بآلة صنع القهوة/الشاي

لا تغمر المنتج أو الأسلاك أو المقبس في أي سائل.

لا تسكب داخل خزان الماء أي شيء غير الماء أو محلول التنظيف المذكور في هذا الكتيب. لتنظيف الآلة بعد نقع القهوة/الشاي، تأكد من أن الجهاز مطفأ وبارد. أزل الفلتر الدائم واغسله تحت الماء المتدفق.

إمسح السطح الخارجي للجهاز بقطعة قماش ناعمة ومبللة ثم جففه. لا تستعمل الصابون الكاشط أو لبادات الفرك.

إشطف الإبريق الحراري جيداً بالماء الدافئ. إستعمل اسفنجة ناعمة لتنظيف السطح الداخلي والخارجي. لا تستعمل لبادات الفرك لتنظيف الإبريق الحراري.

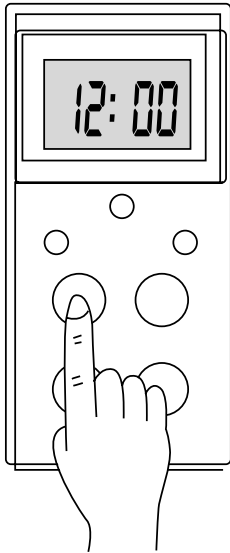
## نصائح مفيدة

- لا تلمس الغطاء أثناء الاستعمال وأثناء فترة التبريد لأنه قد يكون حاراً.
- يستعمل الجهاز لتسخين الماء. لا تستعمله لتسخين الحليب أو أي سائل آخر.
- لا تضع الإبريق الحراري فوق أو قرب موقد الغاز أو الكهرباء الساخن، في فرن ساخن أو فرن المايكرويف.
- تجنب القساوة في الاستعمال والضربات الحادة.
- يجب عدم ارتداء الخواتم أثناء تنظيف الإبريق.
- لا تستعمل الإبريق إذا كان المقبض رخوياً أو مكسوراً.
- تخلص من الإبريق عند تعرضه للتلف. وجود شق أو صدع قد يؤدي إلى الإنكسار.
- تجنب استعمال المواد الكاشطة، لبادات الفرك أو المنظفات لأنها تؤدي إلى خدش وإضعاف داخل الإبريق.

- إضغط على زر الدقائق حتى تظهر الدقائق الصحيحة على الشاشة. مع كل كبسة على الزر، تتقدم الدقائق رقماً واحداً.
- عندما يظهر الوقت الصحيح على الشاشة، إنتظر حوالي ١٠ ثوان وسيتم ضبط الجهاز على الوقت الظاهر.

ب إعادة ضبط الوقت، إضغط على زر الساعات وزر الدقائق معاً لمدة ٣ ثوان. عندها ينتقل الجهاز إلى وضعية الزمن ويمكنك إعادة الخطوة أ.

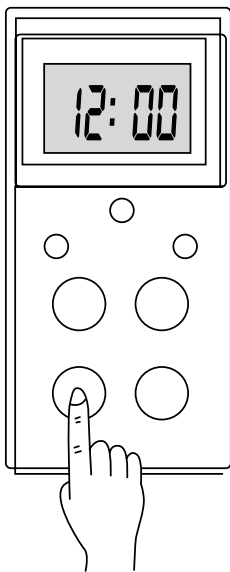
## ضبط البرنامج



أ إضغط على زر البرنامج. عند ذلك، تضيء الأرقام على الشاشة.

ب إضغط على أزرار "HR" و "MN" حتى يتم ضبط زمن النقع المرغوب.

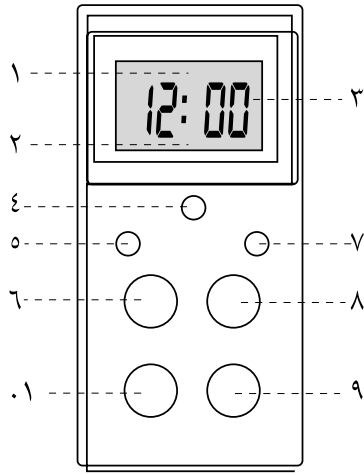
ج عند الإنتهاء، إضغط على زر البرنامج لتثبيت الضبط. يضيء مصباح البرنامج للدلالة على أن البرنامج تم ضبطه.



د لإلغاء ضبط البرنامج، إضغط على زر البرنامج. عندها يعاد ضبط البرنامج وينطفئ الضوء.

هـ عند الوصول إلى زمن الضبط، تبدأ الآلة بالعمل أوتوماتيكياً في عملية النقع. ينطفئ ضوء البرنامج أوتوماتيكياً حالما يبدأ النقع.

## إستعمال ميزة البرمجة



١ مؤشر قبل الظهر

٢ مؤشر بعد الظهر

٣ شاشة عرض الساعة

٤ مؤشر وقت التنظيف

٥ مؤشر البرنامج

٦ زر البرنامج

٧ مؤشر ON/OFF

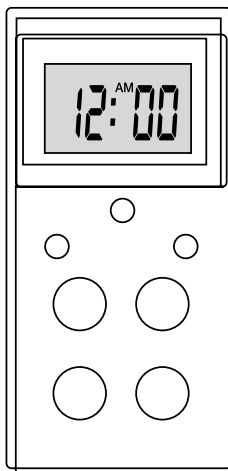
٨ زر ON/OFF

٩ زر الدقائق

١٠ زر الساعات

## ضبط الساعة

أ عند وصل آلة صنع القهوة إلى مصدر الكهرباء في منزلك، يبدأ الرقم "12:00" بالوميض على الشاشة.



- لضبط الساعة، اضغط على زر الساعات للوصول إلى الوقت الصحيح. مع كل كبسة على الزر، تتقدم الساعات رقماً واحداً.

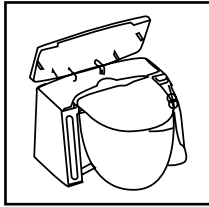
## كيفية استعمال آلة صنع القهوة/الشاي

آلة صنع القهوة/الشاي مخصصة للإستعمال داخل المنزل فقط.

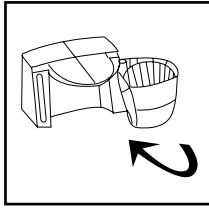
### قبل الإستعمال لأول مرة:

- يجب تنظيف السطح الداخلي لآلة صنع القهوة/الشاي والإبريق الحراري. إستعمل الماء الدافئ والصابون لغسل داخل الإبريق. إشطف جيداً وجفف بشكل كامل.
- إمسح الجهاز بقطعة قماش ناعمة أو إسفنجة.
- إنقع ١٠ أكواب من الماء الطازج فقط. إتبع الإرشادات تحت عنوان "نقع القهوة/الشاي" ولكن بدون إضافة القهوة أو أوراق الشاي إلى الفلتر.
- عندما ينتقع كل الماء وينتقل إلى الإبريق، أطفئ الجهاز.
- إنتظر ١٠ دقائق ثم تخلص من الماء الموجود في الإبريق وكرر العملية مرة أخرى.

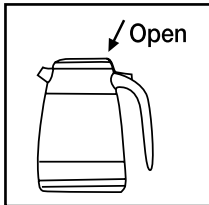
### نقع القهوة/الشاي:



١ إفتح غطاء خزان الماء واسكب في الخزان مقداراً كافياً من الماء لتحضير العدد المرغوب من الأكواب (الحد الأقصى ١٢ كوب). أغلق غطاء خزان الماء.



٢ إفتح حاملة الفلتر بتدويرها إلى الخارج حتى الوضعية المفتوحة.  
٣ ضع القهوة أو الشاي بالملعقة في الفلتر الدائم حسب الرغبة. يجب إضافة ملعقة كبيرة من القهوة/الشاي لكل كوب.



٤ أغلق حاملة الفلتر، مع التأكد من دفعها بشكل كامل في الجهاز.  
٥ تأكد من أن غطاء الإبريق موضوع في مكانه بإحكام. إضغط على زر الغطاء إلى الأسفل وضع الإبريق الحراري على القاعدة.  
٦ أوصل الجهاز بمصدر الكهرباء في منزلك. تأكد من أن الفولتاج الموجود في منزلك متوافق مع فولتاج الجهاز.

٧ أ- الطريقة اليدوية: إضغط على زر ON/OFF وسيضيء المصباح في لوحة شاشة العرض.

ب- طريقة البرنامج:

إرجع إلى قسم "ضبط البرنامج" لمعرفة التفاصيل. يضيء مصباح المؤشر للدلالة على أن دورة النقع تعمل.

ج- عند اكتمال النقع، يعطي الجهاز صوتاً تنبيهاً وينطفئ ضوء المؤشر.

د- إفصل الجهاز عن الكهرباء بعد الاستعمال.

ملاحظة: قد يتسرب البخار الساخن من الفجوة الفاصلة بين الإبريق وحاملة الفلتر.

## وصف الأجزاء:

١ غطاء خزان الماء

٢ خزان الماء

٣ مقياس الماء

٤ سلة الفلتر القابلة للإزالة

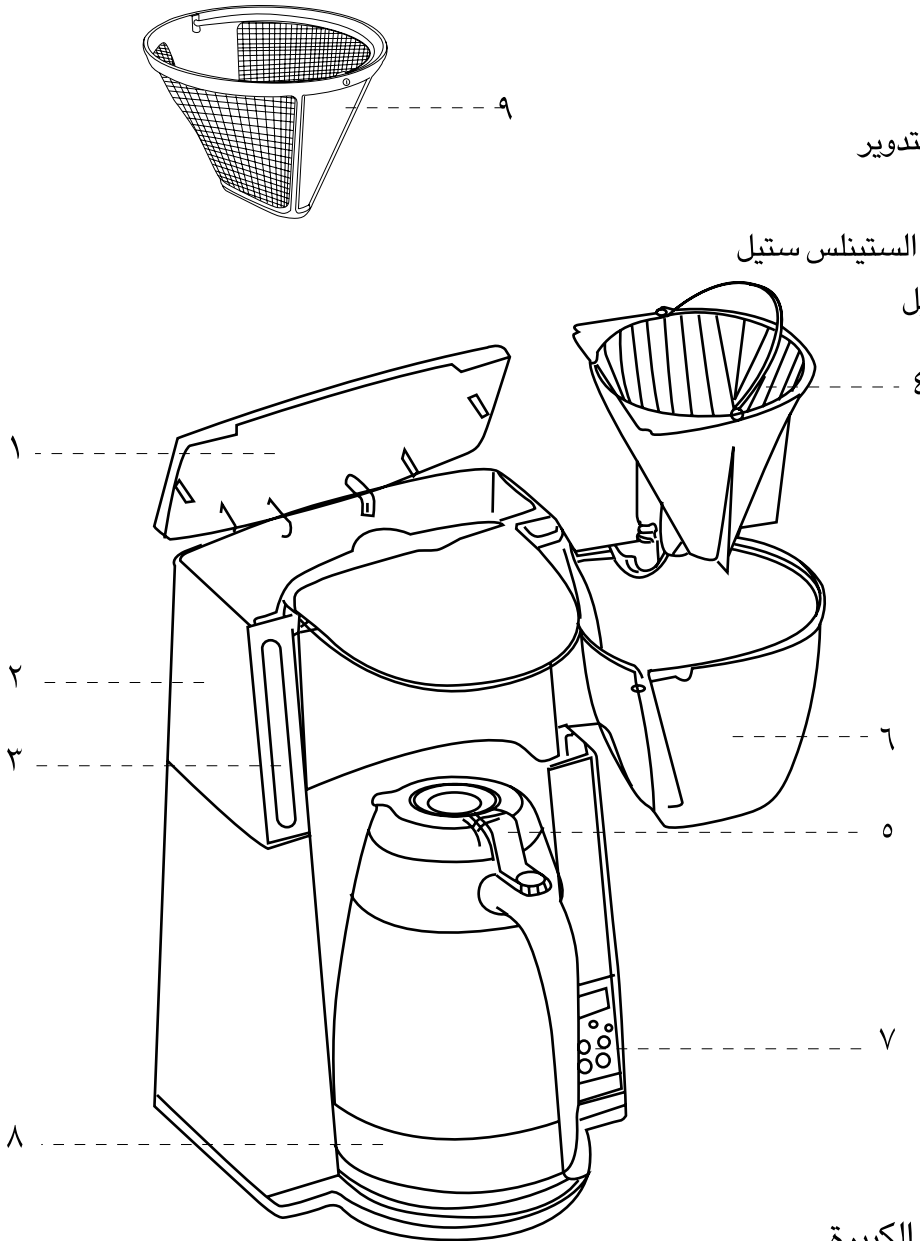
٥ غطاء الإبريق

٦ حامل الفلتر القابلة للفتح بالتدوير

٧ لوحة التحكم

٨ إبريق بالتفريغ الحراري من الستينلس ستيل

٩ فلتر دائم من الستينلس ستيل



## مزايا المنتج:

سعة ١٢ كوب مثالية للعائلات الكبيرة.

إبريق حراري يحافظ على القهوة ساخنة لفترة طويلة.

فلتر من الستينلس ستيل للنظافة الصحية الكاملة.

نقع قابل للبرمجة يساعد في نقع القهوة حسب الوقت المرغوب.

سلة فلتر قابلة للفتح بالتدوير لتعبئة القهوة بسهولة.

شاشة عرض رقمية للإطلاع بسهولة على الوقت وضبط البرنامج.

مؤشر مستوى الماء لمعرفة الكمية بسرعة.

خزان مغطى ممتاز للنظافة الصحية.

## تحذيرات للسلامة

عند استخدام الأجهزة الكهربائية وحرصاً على التقليل من خطر الحريق و الصدمة الكهربائية و الإصابات التي تلحق بالأشخاص هناك احتياطات سلامة أساسية يجب اتباعها و منها الإجراءات التالية:

- اقرأ هذه التعليمات بعناية حتى و إن كنت ملماً بالجهاز.
- للوقاية من خطر الصدمة الكهربائية لا تغمر الجهاز أو مجموعة الأسلاك أو القابس في الماء أو أي سوائل أخرى.
- للنظافة قم بمسح الجزء الخارجي من الجهاز بقطعة مبللة من القماش.
- المراقبة عن كثب ضرورية عند استخدام الجهاز بالقرب من الأطفال ولا تسمح للأطفال أو لأي شخص غير ملم بهذه التعليمات باستخدام هذا الجهاز و لا تترك الجهاز دون مراقبة أثناء استخدامه.
- قم بفصل و نزع القابس من مصدر التيار عند عدم استخدام الجهاز و قبل تجميع الأجزاء أو فكها أو تنظيفها أو عند القيام بأي صيانة للجهاز و لا تسحب أبدا السلك أثناء نزع القابس من مصدر التيار الكهربائي.
- لا تشغل أي جهاز تعرض سلكه أو قابسه للتلف أو بعد سوء عمله أو عند سقوطه أو تعرضه للتلف بصورة ما بل يجب إعادة الجهاز بأكمله إلى أقرب وحدة صيانة معتمدة لإجراء فحص أو تصليح كهربائي أو ضبط له لتفادي المخاطر.
- استخدام ملحقات أو إكسسوارات غير موصى بها أو غير مباحة من مصنع الجهاز قد يسبب حريقاً أو صدمة كهربائية أو إصابة شخصية.
- لا تترك السلك يتدلى على حافة المنضدة أو المكتب أو يلامس سطحاً ساخناً.
- تجنب لمس الأسطح الساخنة و استخدم مقابض أو أزرار.
- لا تقم بتشغيل أو وضع أي قطعة من الجهاز على سطح ساخن أو بالقرب منه كفرن الغاز أو الفرن الكهربائي أو في فرن ساخن.
- لا تسيء استخدام السلك و لا تستخدمه في حمل الجهاز و لا تتزعه لفصله من مصدر التيار بل يجب مسك القابس و سحبه لفصله.
- عند استخدام سلك تمديد مع الجهاز تأكد من أن السلك الموجود بداخله موصل بشكل صحيح و مناسب لهذا الاستخدام.
- هذا الجهاز معد للاستخدام المنزلي فقط.
- لا تحاول أن تصلح الجهاز بنفسك بل خذه إلى مركز الخدمة التابع لشركة "Black & Decker" أو المعتمد منها لتصليحه.

## احفظ هذه التعليمات

## ضمان شامل لمدة سنتين لأجهزة BLACK & DECKER المنزلية

تمنح Black & Decker ضماناً شاملاً مدته سنتان لهذا المنتج اعتباراً من تاريخ الشراء. يغطي الضمان عيوب التصنيع أو المواد الداخلة في التصنيع. وفي حالة إصابة المنتج بأي عطل أثناء فترة الضمان، ستقوم شركة بإصلاحه أو (وفقاً لتقدير Black & Decker) استبداله مجاناً.

لا يغطي الضمان الأعطال الناتجة عن الحوادث، سوء الاستعمال، الإهمال، الاستعمال الخاطئ، أو عدم اتباع النظم المعمول بها محلياً. كذلك، لا تنطبق شروط الضمان إذا تمت صيانة أو تصليح المنتج لدى طرف غير معتمد من قبل شركة Black & Decker، أو في حالة استخدام قطع غيار بدون الرجوع إلى الشركة أو الحصول على موافقتها، وتسببت هذه القطع في العطل. وإذا توقف إنتاج أي طراز مع عدم وجود البديل المناسب، فإن لشركة Black & Decker حق اختيار إصلاح المنتج أو استبداله بطراز آخر بنفس القيمة الشرائية.

### عند الشراء

املاً بطاقة تسجيل الضمان مع التأكد من وجود الختم الأصلي للتاجر المعتمد (وتوضيح تاريخ الشراء) ثم ارفق إيصال الشراء بالبطاقة. الرجاء الاحتفاظ بهما لإبرازهما في حالة وجود مطالبات في المستقبل.

### عملية المطالبة

خذ المنتج المعطل مع بطاقة الضمان وإيصال الشراء بنفسك إلى مركز الصيانة المحلي أو يمكنك إرساله بالبريد المدفوعة أجرته سلفاً. وفي حالة إرسال الجهاز بالبريد أو الشحن، تأكد من تفريغ المنتج من الماء كلياً وقم بتغليفه جيداً في صندوق كرتون مقوى مع إضافة مواد تغليف لملء الفراغات لتفادي إصابته بأي ضرر. ارفق ملاحظة تصف فيها المشكلة لمركز الصيانة وتأكد من كتابة عنوانك.

صمم للاستعمالات المنزلية فقط.

## BLACK & DECKER HOME APPLIANCE 2 YEAR WARRANTY

Black & Decker provides a 2 Year Warranty for this product from the date of purchase against defects due to defective materials or workmanship. Motor/element burn-outs due to voltage fluctuations are not covered under warranty. If the product should become defective within the warranty period, Black & Decker will repair or (at Black & Decker's discretion) replace it free of charge.

The warranty provisions do not cover failure due to accident, misuse, abuse, negligence or non observation of local regulations on the part of the user. Equally, the warranty provisions do not apply where the appliance has been serviced by a person not authorized by Black & Decker or serviced with non-approved parts and this has contributed to the fault of the product. Superseded models without a replacement equivalent will either be repaired or (at Black & Decker's discretion) replaced with another product of similar retail value.

### UPON PURCHASE

Fill in the Warranty Registration Card with the original Authorized Dealer's stamp (indicating date of purchase) and attach your purchase receipt to it. Retain in case of claims in the future.

### MAKING A CLAIM

Take your defective product together with the Warranty Registration Card & purchase receipt to your local service Centre. You can either do this in person or send it freight prepaid. If mailing or shipping your appliance, ensure that it is packed carefully in a sturdy carton with enough packing material to prevent damage. Include a note describing the problem to the service Centre and be sure to give your return address.

### DESIGNED FOR DOMESTIC PURPOSES ONLY.

## Names & Addresses for Black & Decker Service Concessionaries

**Afghanistan:** Ishan National Co., Opp. Ministry of Justice, Kabul. Tel.: +93-2-2101727. **Algeria:** SARL Outillage Corporation, 04 Route De Dely Brahim Cheraga, Alger. Tel.: +213-21-364363/508, Fax: +213-21-369667. **Bahrain:** Fawaz Al Zayani, P.O.Box 26563, Adliya, Manama. Tel.: +973-17-715252/712756, Fax: +973-17-713789. **Bangladesh:** Ultra Corporation, 8, Kushol Centre, Uttara, Dhaka 1230. Tel.: +880-2-8919272/9756 Ext.28, Fax: +880-2-9887167. **Egypt:** Anasia Egypt for Trading S. A. E., P.O.Box 2443, 110 Mostafa Refaat Street, Sheraton Heliopolis 11361, Cairo. Tel.: +20-2-2684159, Fax: +20-2-2684169. **Ethiopia:** Tewfik Sherif & Co. Ltd., P.O.Box 5583, Debre Zeit Road, Addis Ababa. Tel.: +251-11-651700/601, Fax: +251-11-650570. **India:** Gryphon Impex Pvt. Ltd., D-6/4, Okhla Industrial Area, Phase-I, New Delhi-110020. Tel.: +91-11-26372602-4, Fax: +91-11-26372601. **Iran:** Tehran - Service Centre of Iran, No 510, South Karger Ave, Below Pasteur Sq. Tehran. Tel.: +98-21-6490608/0656/6407672. **Kish Island:** Cayhan Electric Co., No. 69, Paradise Shopping Centre, Kish Island. Tel.: +98-76444-22894. **Jordan:** Bashiti Hardware, P.O.Box 1564, TLA Ali, Amman. Tel.: +962-6-5350009/4770741, Fax: +962-6-5350012/4789783. **Kenya:** Zylog Enterprises, IPS Building, Kuanda Street, P.O.Box 40877, Nairobi. Tel.: +254-2-338188/199, Fax: +254-2-330642. **Kuwait:** Al Omar Technical Co., P.O.Box 4062, 13041 Safat, Kuwait. Tel.: +965-4848595/0039, Fax: +965-4845652. **Lebanon:** Est. F.A. Kettaneh SA, P.O.Box 110242, Dora Highway, Kettaneh Building, Beirut. Tel.: +961-1-255860/6, Fax: +961-1-255891. **Libya:** El Ghoul Brothers, P.O.Box 348, Islamic Call Bldg., Office 201-202, Benghazi. Tel.: +218-61-9097681/4183, Fax: +218-61-9094123. **Madagascar:** Group Tana Confort S. A. R. L., B. P. 1770, Antananarivo. Tel.: +261-20-2264505, Fax: +261-20-2264244. **Malta:** John G. Cassar Ltd., 36 Victory Str, Qormi QRM 06, Malta. Tel.: +356-21-493251, Fax: +356-21-483231. **Mauritius:** Happy World Marketing Ltd., Block 2, Industrial Estate, Coromandel, P.O.Box 429, Port Louis. Tel.: +230-2076700, Fax: +230-2337330/7400. **Nepal:** Universal Trading Centre, P.O.Box 1947, Tripureswor, Kathmandu. Tel.: +977-1-262192/260587/785, Fax: 261154. **Nigeria:** Amin Bros. Eng. Co. Ltd., 30A (Plot 1291), Akin Adesola Street, Victoria Island, Lagos. Tel.: +234-1-3201778, Fax: +234-1-2613667. **Oman:** Oman Mktg. & Service Co., P.O.Box 2734, Ruwi, Muscat. Tel.: +968-560232, Fax: +968-560255. **Pakistan:** Karachi - Ammar Service & Spares, 60, Bank Arcade, Serai Road, Karachi. Tel.: +92-21-2426905, Fax: 2427214/5243. **Pakistan:** Lahore - Electronics Inn, 212-G Raja Centre, Main Market, Gulberg, Lahore. Tel.: +92-42-5756750. **Philippines:** Modern House International Enterprises, 213 Rizal Ave. Extension, between 2nd and 3rd Ave. Kalookan City. Tel.: +632 366-4487, Fax: +632 366-4489. **Qatar:** Al Muftah Trading & Cont., P.O.Box 875, Doha. Tel.: +974-4650880/4446868, Fax: +974-4441415. **Saudi Arabia:** Dammam - Ebrahim Fawaz Al Zayani, P.O.Box 76026, Al Raka, Dammam. Tel.: +966-3-8140914, Fax: +966-3-8140824. **Jeddah:** Anasia - P.O.Box 50959, Jeddah - 21477. Tel.: +966-2-6710014, Fax: +966-2-6725929. EAC (Al Yousuf) - P.O. Box 30377, Jeddah - 21477. Tel.: +966-2-6519912, Fax: +966-2-6511153. **Madina:** Garziz Trdg. for Bldg. Mat.&Decor., P.O.Box 3364, Madina. Tel.: +966-4-8261490/8227636, Fax: +966-4-8265741. **Riyadh:** Anasia, P.O.Box 18689, Riyadh - 11425. Tel.: +966-1-2693751, Fax: +966-1-4501178. **Yanbu:** Bin Afif, P.O.Box 530 Yanbu, Al Bahr. Tel.: +966-4-3222626/8867, Fax: +966-4-3222210. **Sri Lanka:** Delmege Gen. Equip. Pvt. Ltd., No. 428/1AT. B., Jaya Mawatha (Darley Road), Colombo-10. Tel.: +94-11-2665914, Fax: +94-11-2665915. **Sudan:** United Distribution Company, P.O.Box 325, Sayed Abdul Rehman Street, Khartoum. Tel.: +249-11-772612/777296, Fax: +249-11-770919. **Tanzania:** General Motors Investment, P. O Box 16541, 14 Vingunguti Nyerere Road, Dar Es Salaam. Tel.: +255-22-2862661/5022, Fax: +255-22-2862667/5412/3. **Tunisia:** Sfax - Techni Sud, 68, Rue d'Algerie, Sfax. Tel.: +216-4-226335. **Tunis:** Souissi Ace Home Centre, Zone Industrielle, Megrine (Saint Gobain), Z4-Tunis. Tel.: +216-1-428038, Fax: + 216-1-429540/330. **UAE:** Abu Dhabi - Light House Electric., P.O.Box 120, Abu Dhabi. Tel.: +971-2-6726131, Fax: +971-2-6720667. Dubai - Black & Decker (O) A.G., P.O.Box 5420, Dubai. Tel.: +971-4-7028234/233, Fax: +971-4-2822765. Ideal Mach. & Equipt. R. W/shop P.O.Box 37116, Al Quoz, Dubai. Tel.: +971-4-3474160, Fax: +971-4-3474157. Sharjah - McCoy Middle East LLC, P.O.Box 20228, Sharjah. Tel.: +971-6-5336321, Fax: +971-6-5336320. **Uganda:** The Building Centre, Kitgum House, 52 Station Road, P.O.Box 7436, Kampala. Tel.: +256-41-234567, Fax: +256-41-236413. **Yemen:** Aden - Middle East Trad. Co. Ltd., Mulla Dakka, Aden. Tel.: +967-2-240950, Fax: +967-2-240952. **Sana'a:** Middle East Trad. Co. Ltd., P.O.Box 12363, Hayel Street, Sana'a. Tel.: +967-1-204201, Fax: +967-1-204204. **Taiz:** Middle East Trad. Co. Ltd., Campa area near Al-Kair mosque, Taiz. Tel.: +967-4-231610/232033, Fax: +967-4-219869. **Zimbabwe:** J.D.Distributors, P.O.Box 226, 17 Bessemer Road, Graniteside, Harare Tel.: +263-4-753913-7, Fax: 753918.



### WARRANTY REGISTRATION CARD

YOUR NAME/الإسم \_\_\_\_\_

YOUR ADDRESS/العنوان \_\_\_\_\_

POSTCODE/الرمز البريدي \_\_\_\_\_

DATE OF PURCHASE/تاريخ الشراء \_\_\_\_\_

DEALER'S NAME & ADDRESS/إسم و عنوان البائع \_\_\_\_\_

PRODUCT MODEL NO. DCM85