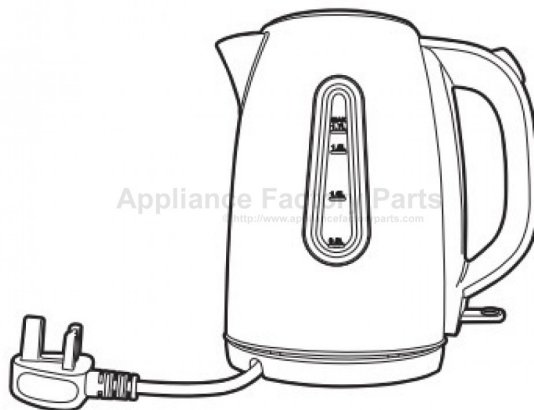


This Owner's Manual is provided and hosted by [Appliance Factory Parts](#).



# Black & Decker JC450 Owner's Manual

[Shop genuine replacement parts for Black & Decker  
JC450](#)



[Find Your Black & Decker Small Appliance Parts - Select From 395 Models](#)

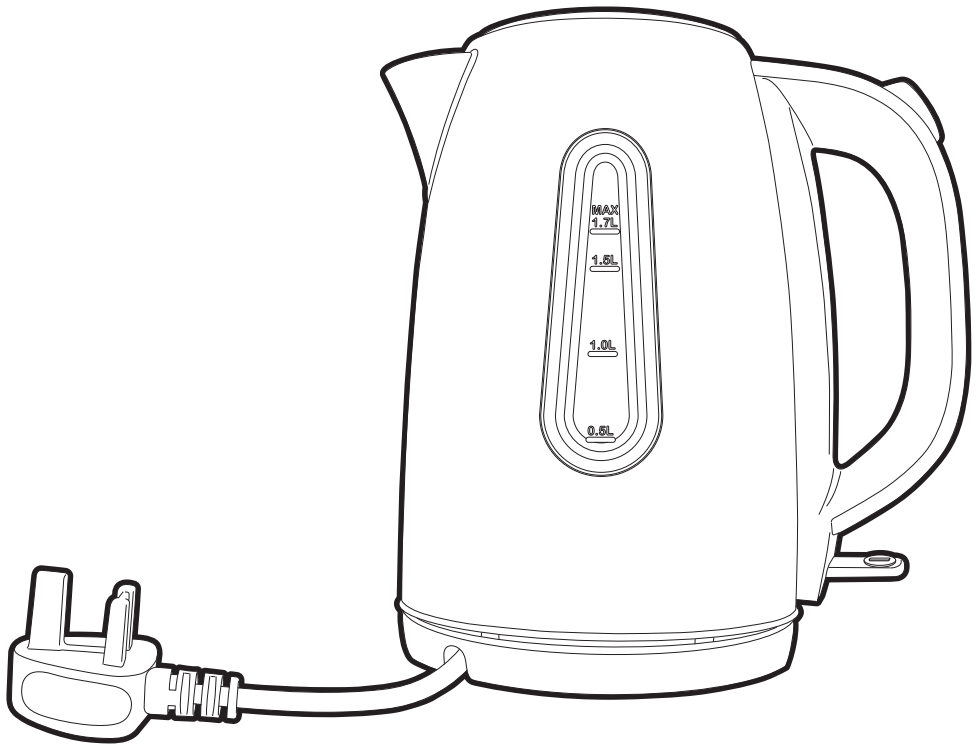
----- Manual continues below -----

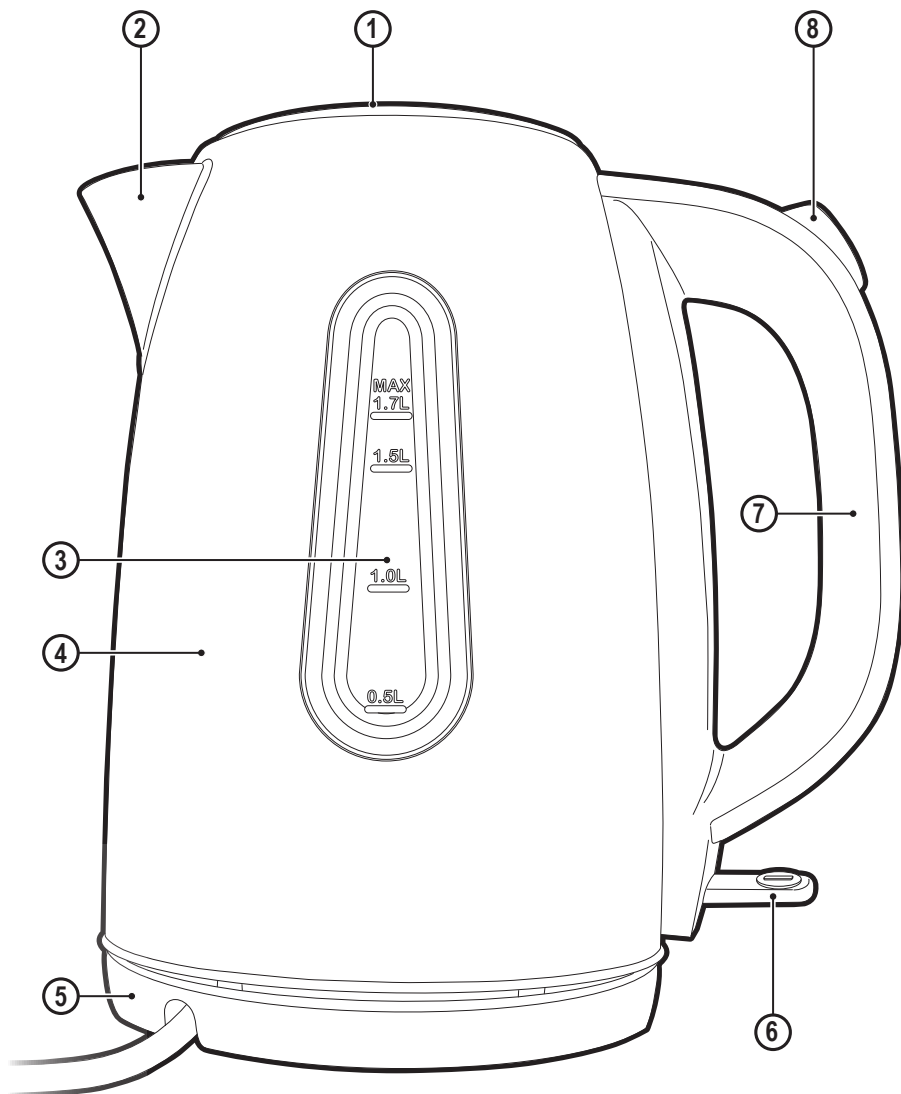


EN

FR

AR





## Intended use

Your BLACK+DECKER™ JC450 kettle has been designed for boiling water as described in this manual. Do not use this appliance for any other purpose. This product is intended for household use only

This appliance is not to be used in:

- Staff kitchen areas in shops, offices and other working environments;
- Farm houses;
- By clients in hotels, motels and other residential type environments;
- Bed and breakfast type environments;

Thank you for choosing BLACK+DECKER. We hope that you will enjoy using this product for many years.

## Safety instructions

**Warning!** When using mains-powered appliances, basic safety precautions, including the following, should always be followed to reduce the risk of fire, electric shock, personal injury and material damage.

- Read all of this manual carefully before using the appliance.
- The intended use is described in this manual. The use of any accessory or attachment or the performance of any operation with this appliance other than those recommended in this instruction manual may present a risk of personal injury.
- Retain this manual for future reference.
- Always route the cord carefully to avoid a tripping hazard.
- Never operate an appliance directly below the socket-outlet it is connected to.
- If the supply cord is damaged, it must be replaced by the manufacturer, its service agent or similarly qualified persons in order to avoid a hazard.
- If the kettle is overfilled, boiling water may be ejected.
- The kettle is only to be used with the stand provided.
- Avoid spillage on the connector.
- Heating element surface is subject to residual heat after use.
- Use the kettle according to this instruction, any misuse may cause electric shock or other hazards.

## Using your appliance

- The temperature of accessible surfaces may be high when the appliance is operating.
- Do not touch hot surfaces.
- Always take care when using the appliance.
- Never pull the power supply cord to disconnect the plug from the socket. Keep the power supply cord away from heat, oil and sharp edges.
- Do not place the appliance on or near heat sources or in a heated oven.
- Avoid spilling water on the Power Base.

- Do not use the appliance near flammable or explosive materials.
- Do not use the appliance outdoors.
- Operate the appliance only with dry hands.
- If the power supply cord is damaged during use, disconnect the appliance from the power supply immediately. Do not touch the power supply cord before disconnecting from the power supply.
- Disconnect the appliance from the power supply when not in use, before fitting or removing parts and before cleaning.
- This appliance is not intended to be operated by means of an external timer or separate remote-control system.
- The outer surface of the kettle may become hot when in use.

## Safety of others

- This appliance is not intended for use by persons (including children) with reduced physical, sensory or mental capabilities, or lack of experience and knowledge, unless they have been given supervision or instruction concerning use of the appliance by a person responsible for their safety.
- Children should be supervised to ensure that they do not play with the appliance.
- Do not allow children or any person unfamiliar with these instructions to use the appliance.
- Do not allow children or animals to come near the work area or to touch the appliance or power supply cord.
- Close supervision is necessary when the appliance is used near children

## After use

- Switch off, remove the plug from the socket and let the appliance cool down before leaving it unattended and before changing, cleaning or inspecting any parts of the appliance.
- When not in use, the appliance should be stored in a dry place. Children should not have access to stored appliances.

## Inspection and repairs

- Before use, check the appliance for damaged or defective parts. Check for breakage of parts, damage to switches and any other conditions that may affect its operation.
- Do not use the appliance if any part is damaged or defective.
- Have any damaged or defective parts repaired or replaced by an authorised repair agent.
- Before use, check the power supply cord for signs of damage, ageing and wear.
- Do not use the appliance if the power supply cord or mains plug is damaged or defective.

- If the power supply cord or mains plug is damaged or defective it must be repaired by an authorised repair agent in order to avoid a hazard. Do not cut the power supply cord and do not attempt to repair it yourself.
- Never attempt to remove or replace any parts other than those specified in this manual.

## Electrical safety



This product must be earthed. Always check that the power supply corresponds to the voltage on the rating plate.

- Power plugs must match the outlet. Never modify the plug in any way. Do not use any adapter plugs with earthed (Class 1) appliances. Unmodified plugs and matching outlets will reduce the risk of electric shock.

## Extension cables & Class 1 product

- A 3-core cable must be used as your appliance is earthed and of Class 1 construction.
- Up to 30m (100ft) can be used without loss of power.



To avoid the risk of electric shock, do not immerse the cord, plug or appliance in water or other liquid.

- If the supply cord is damaged, it must be replaced by the manufacturer or an authorized BLACK+DECKER Service Center in order to avoid a hazard.

## Features

1. Lid
2. Spout
3. Water level gauge
4. Body
5. Power base
6. Switch
7. Handle
8. Lid release button

## Before first use

- Remove all packaging from the appliance.
- Clean the appliance before first use.
- Fill the kettle with cold water to the maximum fill mark. Do not over fill. Fill as described below.
- Close the lid (1). Boil the water as described below.
- Discard the boiled water and repeat the procedure.

## Use

**Warning!** Always place the appliance on a flat, clean and non-slip surface before operating it.

**Warning!** Always allow the product and contents to cool before opening the lid / re-filling.

**Warning!** Always check the water level while using the

appliance.

Never use the appliance without sufficient water.

**Warning!** Steam may escape from the spout.

**Warning!** This Kettle must only be used with the Kettle base provided.

- Place the kettle base (5) on a suitable surface.
- Take the kettle to a water outlet. Open the lid (1) by pressing the lid release (8).
- Fill the kettle with cold water to the desired level.
- To prevent dry-boiling fill to at least 250 ml (one cup).
- Do not fill the kettle beyond the maximum fill mark. If the kettle is overfilled, boiling water may be ejected from the pouring spout (2).
- Close the lid (1) and make sure it snaps into place.
- Place the kettle on the power base (5).
- Insert the plug into a suitable electrical outlet and push the on/off switch (6) to the on position (I).
- The power on indicator will light.
- The water will start boiling, making a rumbling noise. Do not open the lid when the water is boiling.
- As soon as the water has boiled, the appliance will switch off and the power on indicator will go out.
- Always ensure the Kettle has turned off before lifting it from the Kettle base.
- To switch the appliance off during boiling, push the switch (6) the off position (O).
- If you do not want to use the boiled water immediately, the kettle may be left on the base. If you want to bring the water back to boil after a while, push the on / off switch (6) to on again.

## Pouring boiling water

- Make sure the appliance is switched off.
- Take the kettle off the base.
- To avoid scalding, tilt the kettle slowly to pour the boiled water.
- After pouring, place the kettle back on the base and remove the plug from the socket.

## Cleaning and Maintenance

Before performing any maintenance:

- Switch off and disconnect from the mains supply.
- Wait for the appliance to completely cool down.

**Warning!** Do not immerse the appliance, the base, the cord set or the plug in water or any other liquid.

- Wipe the exterior with a damp cloth.
- Do not use scouring pads.
- If necessary, use a mild detergent to remove spots.
- Do not use any abrasive or solvent based cleaner.
- Do not immerse the appliance or power base in water or any other liquid.

## Mains plug replacement

If a new mains plug needs to be fitted:

- Safely dispose of the old plug.
- Connect the brown lead to the live terminal in the new plug.
- Connect the blue lead to the neutral terminal.
- If the product is class I (earthed), connect the green/yellow lead to the earth terminal

**Note!** If your product is class II double insulated (only 2 wires in the cord set), no connection is to be made to the earth terminal.

Follow the fitting instructions supplied with good quality plugs.

Any replacement fuse must be of the same rating as the original fuse supplied with the product.

**Warning!** The above section on mains plug replacement is for authorized service centre persons.

## Technical data

	JC450
Voltage	220 - 240 Volts
Supply	50/60 Hz
Power consumption	1850-2200W
Capacity	1.7 litres
Weight	-

## Protecting the environment



Separate collection. This product must not be disposed of with normal household waste.

Should you find one day that your BLACK+DECKER product needs replacement, or if it is of no further use to you, do not dispose of it with other household waste. Make this product available for separate collection.

- BLACK+DECKER provides a facility for recycling BLACK+DECKER products once they have reached the end of their working life. This service is provided free of charge. To take advantage of this service please return your product to any authorised repair agent who will collect them on our behalf.
- You can check the location of your nearest authorised repair agent by contacting your local BLACK+DECKER office at the address indicated in this manual. Alternatively, a list of authorized BLACK+DECKER repair agents and full details of our after-sales service and contact are available on the Internet at: [www.2helpU.com](http://www.2helpU.com).

## Warranty

BLACK+DECKER is confident of the quality of its products and offers an outstanding warranty.

This warranty statement is in addition to and in no way prejudices your statutory rights.

The warranty is valid within the territories of the Member States of the European Union and the European Free Trade Area.

If a BLACK+DECKER product becomes defective due to faulty materials, workmanship or lack of conformity, within 24 months from the date of purchase, BLACK+DECKER warranty to replace defective parts, repair products subjected to fair wear and tear or replace such products to ensure minimum inconvenience to the customer unless:

- The product has been used for trade, professional or hire purposes;
- The product has been subjected to misuse or neglect;
- The product has sustained damage through foreign objects, substances or accidents;
- Repairs have been attempted by persons other than authorised repair agents or BLACK+DECKER service staff.

To claim on the warranty, you will need to submit proof of purchase to the seller or an authorised repair agent. You can check the location of your nearest authorised repair agent by contacting your local BLACK+DECKER office at the address indicated in this manual.

Alternatively, a list of authorised BLACK+DECKER repair agents and full details of our after-sales service and contacts are available on the Internet at: [www.2helpU.com](http://www.2helpU.com).

## Usage prévu

Votre bouilloire BLACK+DECKER™ JC450 a été conçue pour bouillir de l'eau comme décrit dans ce manuel. N'utilisez pas cet appareil dans un autre but. Ce produit est destiné à un usage domestique uniquement.

Cet appareil ne doit pas être utilisé :

- dans les cuisines pour les employés de boutiques, de bureaux et d'autres environnements professionnels ;
- dans les fermes ;
- par les clients d'hôtels, de motels et autres environnements de type résidentiel ;
- dans des environnements du type petit-déjeuner au lit.

Merci d'avoir choisi BLACK+DECKER. Nous espérons que vous profiterez de ce produit pendant de nombreuses années.

## Consignes de sécurité

**Avertissement !** L'utilisation d'appareils électriques requiert le respect des consignes de sécurité de base, notamment celles qui sont indiquées ci-après, afin de réduire le risque d'incendie, d'électrocution, de blessure corporelle et de dégâts matériels.

- Lisez attentivement ce manuel dans son intégralité avant d'utiliser l'appareil.
- L'usage prévu est décrit dans le présent manuel. L'utilisation d'un accessoire ou d'une pièce jointe ou l'exécution de toute opération avec cet appareil autre que celles qui sont recommandées dans ce mode d'emploi peuvent présenter un risque de blessure.
- Conservez ce manuel à titre de référence.
- Installez toujours le cordon avec précaution pour éviter un risque de trébuchement.
- Ne faites jamais fonctionner un appareil directement en dessous de la prise de courant sur laquelle il est branché.
- Si le cordon d'alimentation est endommagé, faites-le remplacer par le fabricant, un agent de service agréé ou toute autre personne avec les mêmes qualifications afin d'éviter tout danger.
- Si la bouilloire est trop pleine, l'eau bouillante peut être éjectée.
- La bouilloire doit être utilisée uniquement avec le socle fourni.
- Évitez de renverser du liquide sur le connecteur.
- La surface de l'élément chauffant présentera une chaleur résiduelle après utilisation.
- Utilisez la bouilloire conformément à ces instructions. Toute mauvaise utilisation peut entraîner un choc électrique ou d'autres dangers.

## Utilisation de l'appareil

- La température des surfaces accessibles peut être

élevée pendant le fonctionnement de l'appareil.

- Ne touchez les surfaces chaudes.
- Utilisez toujours l'appareil avec précaution.
- Ne tirez jamais sur le cordon d'alimentation pour débrancher la fiche du secteur. Maintenez le cordon d'alimentation à l'écart des sources de chaleur, de l'huile et des bords tranchants.
- Ne posez pas l'appareil sur ou à proximité de sources de chaleur ou directement à l'intérieur d'une cuisinière en marche.
- Évitez de répandre de l'eau sur le socle d'alimentation.
- N'utilisez pas l'appareil à proximité de matières inflammables ou explosives.
- N'utilisez pas l'appareil à l'extérieur.
- Faites fonctionner l'appareil uniquement avec les mains sèches.
- Si le cordon d'alimentation est endommagé pendant l'utilisation, débranchez immédiatement l'appareil. Ne touchez pas le cordon d'alimentation avant de le débrancher.
- Débranchez l'appareil avant le montage/démontage et le nettoyage des pièces.
- Cet appareil n'a pas été conçu pour fonctionner au moyen d'une minuterie externe ou d'un système de télécommande séparé.
- La surface extérieure de la bouilloire peut devenir très chaude durant l'utilisation.

## Sécurité d'autrui

- Cet appareil n'est pas prévu pour être utilisé par des personnes (y compris les enfants) présentant des capacités physiques, sensorielles ou mentales réduites, ou manquant d'expérience et de connaissances, sans surveillance ou sans avoir reçu d'instructions concernant l'utilisation de l'appareil de la part d'une personne responsable de leur sécurité.
- Les enfants doivent être surveillés pour s'assurer qu'ils ne jouent pas avec l'appareil.
- Ne laissez pas les enfants et les personnes non familiarisées avec ces instructions utiliser cet appareil.
- Ne laissez pas les enfants ou les animaux s'approcher de la zone de travail ou toucher l'appareil ou le cordon d'alimentation.
- Lorsque l'appareil est utilisé à proximité d'enfants, une surveillance étroite doit être exercée.

## Après utilisation

- Éteignez et débranchez la fiche du secteur et laissez l'appareil refroidir avant de le laisser sans surveillance et avant d'en remplacer, nettoyer ou inspecter les pièces.
- Lorsqu'il n'est pas utilisé, l'appareil doit être rangé à un endroit sec. L'appareil doit être rangé hors de portée des enfants.

## Inspection et réparations

- Avant d'utiliser l'appareil, vérifiez qu'aucune pièce n'est endommagée ou défectueuse. Vérifiez si des pièces ne sont pas cassées, si des interrupteurs ne sont pas endommagés, et toutes les autres conditions qui peuvent affecter son fonctionnement.
- N'utilisez pas l'appareil si une pièce est endommagée ou défectueuse.
- Faites réparer ou remplacer les pièces endommagées ou défectueuses par un agent de service agréé.
- Avant l'utilisation, vérifiez que le cordon d'alimentation ne présente pas de signes de dommages, de vieillissement et d'usure.
- N'utilisez pas l'appareil si la fiche ou le cordon d'alimentation est endommagé ou défectueux.
- Si la fiche ou le cordon d'alimentation est endommagé ou défectueux, sa réparation doit être effectuée par un agent de réparation agréé afin d'éviter tout danger. Ne coupez pas le cordon d'alimentation et n'essayez pas de le réparer par vos propres moyens.
- N'essayez jamais de retirer ou de remplacer des pièces différentes de celles qui sont indiquées dans le présent manuel.

## Sécurité électrique



Cet appareil doit être relié à la terre. Vérifiez toujours que l'alimentation du secteur correspond à celle de la plaque signalétique.

- La fiche d'alimentation de l'appareil doit correspondre à la prise murale. Ne modifiez jamais la fiche, de quelque manière que ce soit. N'utilisez pas d'adaptateur secteur avec les appareils reliés à la terre (classe 1). L'utilisation de fiches non modifiées et de prises murales correspondantes réduira le risque d'électrocution.

## Rallonges électriques et produit de classe 1

- Un câble à 3 conducteurs doit être utilisé dans la mesure où votre appareil est relié à la terre et est un produit de classe 1.
- Une rallonge de 30 m (100 pieds) au plus peut être utilisée sans perte de puissance.



Pour éviter le risque d'électrocution, ne plongez pas le cordon, la fiche ou l'appareil dans de l'eau ou tout autre liquide.

- Si le cordon d'alimentation est endommagé, il doit être remplacé par le fabricant ou un centre de service agréé BLACK+DECKER afin d'éviter tout danger

## Caractéristiques

1. Couvercle
2. Bec
3. Indicateur de niveau d'eau
4. Corps

5. Socle d'alimentation
6. Interrupteur
7. Poignée
8. Bouton de déverrouillage du couvercle

## Avant la première utilisation

- Déballez complètement l'appareil.
- Nettoyez l'appareil avant la première utilisation.
- Remplissez la bouilloire d'eau froide jusqu'à la marque de remplissage maximal. Ne remplissez pas au-delà. Remplissez comme indiqué ci-dessous.
- Fermez le couvercle (1). Bouillez l'eau comme décrit ci-dessous.
- Jetez l'eau bouillie et répétez la procédure.

## Mode d'emploi

**Avertissement !** Placez toujours l'appareil sur une surface plane, propre et antidérapante avant de l'utiliser.

**Avertissement !** Laissez toujours le produit et le contenu refroidir avant d'ouvrir le couvercle ou de remplir à nouveau la bouilloire.

**Avertissement !** Vérifiez toujours le niveau d'eau lorsque vous utilisez l'appareil.

N'utilisez jamais l'appareil avec trop peu d'eau.

**Avertissement !** De la vapeur chaude peut s'échapper du bec.

**Avertissement !** Cette bouilloire doit être utilisée uniquement avec le socle de bouilloire fourni.

- Placez le socle de bouilloire (5) sur une surface appropriée.
- Amenez la bouilloire jusqu'à un robinet d'eau. Ouvrez le couvercle (1) en appuyant sur le bouton de déverrouillage du couvercle (8).
- Remplissez la bouilloire d'eau froide jusqu'au niveau désiré.
- Pour empêcher l'ébullition jusqu'à l'évaporation complète, remplissez avec au moins 250 ml (une tasse) d'eau.
- Ne remplissez pas la bouilloire au-delà de la marque de remplissage maximal. Si la bouilloire est trop pleine, l'eau bouillante peut être éjectée par le bec (2).
- Fermez le couvercle (1) et assurez-vous qu'il s'enclenche en position fermée.
- Posez la bouilloire sur le socle d'alimentation (5).
- Insérez la fiche dans une prise secteur appropriée et poussez l'interrupteur Marche/Arrêt (6) en position Marche (I).
- Le témoin de marche s'allume.
- L'eau commence à bouillir en faisant un bruit sourd. N'ouvrez pas le couvercle lorsque l'eau bout.
- Dès que l'eau bout, l'appareil s'éteint ainsi que le témoin de marche.

- Veuillez toujours à ce que la bouilloire soit éteinte avant de la sortir de son socle.
- Pour arrêter l'appareil durant l'ébullition, poussez l'interrupteur (6) dans la position d'arrêt (O).
- Si vous ne souhaitez pas utiliser l'eau bouillie immédiatement, la bouilloire peut être laissée sur le socle. Si vous voulez faire à nouveau bouillir l'eau après un moment, poussez sur l'interrupteur Marche/Arrêt (6) de nouveau dans la position Marche.

### Verser l'eau bouillante

- Assurez-vous que l'appareil est éteint.
- Prenez la bouilloire en la levant du socle.
- Pour éviter les brûlures, inclinez la bouilloire lentement pour verser l'eau bouillante.
- Après avoir versé l'eau, placez la bouilloire sur le socle et retirez la fiche de la prise secteur.

### Nettoyage et entretien

Avant d'effectuer toute opération d'entretien :

- Mettez l'appareil hors tension et débranchez-le du secteur.
- Laissez l'appareil se refroidir complètement.

**Avertissement !** Ne plongez pas l'appareil, le socle ou le cordon ou la fiche dans l'eau ou tout autre liquide.

- Essuyez les surfaces extérieures avec un chiffon humide.
- N'utilisez pas d'éponge à récurer.
- En cas de besoin, utilisez un détergent doux pour retirer les taches.
- N'utilisez pas d'agent nettoyant abrasif ou à base de solvant.
- Ne plongez pas l'appareil ou le socle dans de l'eau ou tout autre liquide.

### Changement de la fiche

En cas de besoin de montage d'une nouvelle fiche :

- Mettez dûment l'ancienne fiche au rebut.
- Connectez le fil marron à la borne sous tension de la nouvelle fiche.
- Connectez le fil bleu à la borne neutre.
- Si le produit est de classe I (mis à la terre), connectez le fil vert/jaune à la borne de terre.

**Remarque !** Si vous disposez d'un produit à double isolation de classe II (2 fils uniquement dans le cordon), aucun raccordement à la borne de terre n'est nécessaire.

Suivez les consignes d'installation fournies avec les fiches de bonne qualité.

Tout fusible de rechange doit avoir les mêmes caractéristiques nominales que le fusible d'origine fourni avec le produit.

**Avertissement !** La section ci-dessus concernant le

remplacement de la fiche électrique s'adresse au personnel des centres de service agréés.

### Protection de l'environnement



Collecte séparée. Ce produit ne doit pas être jeté avec les déchets domestiques normaux.

Si vous décidez de remplacer ce produit BLACK+DECKER, ou si vous n'en avez plus l'utilité, ne le jetez pas avec vos déchets domestiques. Rendez-le disponible pour une collecte séparée.

- BLACK+DECKER fournit un dispositif permettant de collecter et de recycler les produits BLACK+DECKER lorsqu'ils ont atteint la fin de leur cycle de vie. Pour pouvoir profiter de ce service, veuillez retourner votre produit à un réparateur agréé qui se chargera de le collecter pour nous.
- Pour connaître l'adresse du réparateur agréé le plus proche de chez vous, contactez le bureau BLACK+DECKER à l'adresse indiquée dans ce manuel. Vous pourrez aussi trouver une liste des réparateurs agréés de BLACK+DECKER et de plus amples détails sur notre service après-vente sur le site Internet à l'adresse suivante : [www.2helpU.com](http://www.2helpU.com)

### Caractéristiques techniques

	JC450
Tension	220 - 240 Volts
Alimentation	50/60 Hz
Consommation électrique	1850-2200W
Capacité	1.7 L
Poids	-

## Garantie

BLACK+DECKER est confiant dans la qualité de ses produits et vous offre une garantie très étendue.

Ce certificat de garantie est un document supplémentaire et ne peut en aucun cas se substituer à vos droits légaux.

Si un produit BLACK+DECKER s'avère défectueux en raison de matériaux en mauvaises conditions, d'une erreur humaine, ou d'un manque de conformité dans les 24 mois suivant la date d'achat, BLACK+DECKER garantit le remplacement des pièces défectueuses, la réparation des produits usés ou cassés ou remplace ces produits à la convenance du client, sauf dans les circonstances suivantes:

- Le produit a été utilisé dans un but commercial, professionnel, ou a été loué.
- Le produit a été mal utilisé ou avec négligence.
- Le produit a subi des dommages à cause d'objets étrangers, de substances ou à cause d'accidents.
- Des réparations ont été tentées par des techniciens ne faisant pas partie du service technique de BLACK+DECKER

Pour avoir recours à la garantie, il est nécessaire de fournir une preuve d'achat au vendeur ou à un réparateur agréé. Pour connaître l'adresse du réparateur agréé le plus proche de chez vous, contactez le bureau BLACK+DECKER à l'adresse indiquée dans ce manuel.

Vous pourrez aussi trouver une liste des réparateurs agréés de BLACK+DECKER et de plus amples détails sur notre service après-vente sur le site Internet à l'adresse suivante : [www.2helpU.com](http://www.2helpU.com)

## ضمان

تتق BLACK+DECKER في جودة منتجاتها وتعرض ضماناً طويلاً الأجل.

بيان الضمان هذا يكون بالإضافة إلى حقوقك التي يمنحها القانون ولا يخل بها بأي حال من الأحوال.

في حالة وجود خلل في منتج BLACK+DECKER بسبب عيب في المواد أو الصناعة أو عدم التوافق مع المعايير، خلال ٢٤ شهراً من تاريخ الشراء، تضمن BLACK+DECKER استبدال الأجزاء المعيبة وإصلاح المنتجات مع مراعاة التآكل والبلى الطبيعي أو استبدال هذه المنتجات لضمان أقل إزعاج للعميل ما لم:

- ◀ يتم استخدام المنتج في أغراض تجارية أو مهنية أو أغراض تأجير؛
- ◀ يتعرض المنتج لسوء الاستخدام أو الإهمال؛
- ◀ يتعرض المنتج للتلف نتيجة أشياء أو مواد غريبة أو حوادث؛
- ◀ يتم محاولة إصلاح المنتج بواسطة أشخاص غير وكلاء الصيانة المعتمدين أو فريق الصيانة التابع لشركة BLACK+DECKER

لتقديم مطالبة بموجب الضمان، سوف تحتاج إلى تقديم دليل الشراء للبائع أو وكيل الصيانة المعتمد. ويمكنك التعرف على موقع أقرب وكيل صيانة معتمد من خلال الاتصال على مكتب BLACK+DECKER المحلي في العنوان الموضح في هذا الدليل.

وبدلاً من ذلك، توجد قائمة بوكلاء الصيانة المعتمدين التابعين لشركة BLACK+DECKER والتفاصيل الكاملة لخدمات ما بعد البيع ووسائل الاتصال الخاصة بنا على الإنترنت على الموقع الإلكتروني:

[www.2helpU.com](http://www.2helpU.com)

- قم بتوصيل السلك البني بالطرف الحي في القابس الجديد.
- أوصل السلك الأزرق بالطرف المحايد.
- إذا كان المنتج الفئة I (مؤرضاً)، قم بتوصيل السلك الأخضر/الأصفر بالطرف الأرضي.

ملاحظة! إذا كان الجهاز من الدرجة الثانية مزوداً بطبقتين عازلتين ( يوجد داخل الكابل طرفان اثنان فقط)، لا يتم التوصيل بالطرف الأرضي.

اتبع تعليمات التركيب المرفقة مع القوابس عالية الجودة.

يجب أن يكون المصهر المستبدل على نفس تصنيف المصهر الأصلي المرفق مع المنتج.

تحذير! التعليمات السابقة بخصوص استبدال قابس الكابل الرئيس خاصة بموظفي مركز الخدمة المعتمد فقط.

## حماية البيئة



الجمع المنفصل. يلزم عدم التخلص من هذا المنتج مع

القمامة المنزلية العادية.

إذا لزم في يوم من الأيام استبدال منتج BLACK+DECKER الخاص بك، أو إذا لم تعد تستخدمه، فلا تتخلص منه مع القمامة المنزلية الأخرى، بل تأكد من إتاحة هذا المنتج للجمع المنفصل.

- توفر شركة BLACK+DECKER مرفق لإعادة تدوير منتجات BLACK+DECKER بمجرد وصولها إلى نهاية عمرها وعدم صلاحيتها للعمل. ويتم تقديم هذه الخدمة مجاناً. للاستفادة من هذه الخدمة، يرجى إعادة المنتج إلى أي وكيل صيانة معتمد والذي سوف يتولى بدوره جمع المنتجات نيابة عنا.

- يمكنك التعرف على موقع أقرب وكيل صيانة معتمد من خلال الاتصال على مكتب BLACK+DECKER المحلي في العنوان الموضح في هذا الدليل. وبدلاً من ذلك، توجد قائمة بوكلاء الصيانة المعتمدين التابعين لشركة BLACK+DECKER والتفاصيل الكاملة لخدمات ما بعد البيع ووسائل الاتصال الخاصة بنا على الإنترنت على الموقع الإلكتروني: [www.2helpU.com](http://www.2helpU.com)

## البيانات الفنية

JC450	
220 – 240 فولت	الجهد الكهربائي
50/60 هرتز	القدرة
1850 – 2200 وات	استهلاك الطاقة
1,7 لتر	السعة
-	الوزن

## السلامة من مخاطر الكهرباء



- يجب أن يكون ذا المنتج مؤرضاً. تحقق دائماً من أن جهد مزود الطاقة يتناسب مع الجهد المحدد على لوحة التصنيف.
- يجب أن يكون القابس مناسباً لفتحة الكهرباء. يُحظر تعديل القابس بأي طريقة. لا تستخدم أي قوابس مهايئ مع الأجهزة الكهربائية المؤرضة (الفتحة 1). القوابس غير المعدلة والمقابس المناسبة تحد من مخاطر الصدمات الكهربائية.
- **كابلات الامتداد ومنتج الفتحة "1"**
- يجب استخدام كابل بقلب A3 لأن الجهاز مؤرض وبنيته من الفتحة 1.
- يمكن استخدام كابل امتداد يصل طوله إلى 30 متراً (100 قدم) دون حدوث أي فقدان للطاقة.
- لتجنب خطر التعرض لصدمة كهربائية، لا تغمر السلك أو القابس أو الجهاز في الماء أو أي سائل آخر.
- في حالة تلف سلك توصيل الكهرباء، يجب استبداله من قبل جهة التصنيع أو أي مركز خدمة معتمد من BLACK+DECKER لتجنب المخاطر.

## المواصفات

1. الغطاء
  2. الفوهة
  3. مقياس منسوب الماء
  4. جسم الجهاز
  5. قاعدة توصيل الكهرباء
  6. المفتاح
  7. الذراع
  8. زر تحرير الغطاء
- قبل أول استخدام

- أخرج الجهاز بالكامل من العبوة.
- نظف الجهاز قبل الاستخدام لأول مرة.
- قم بملء الغلاية بالماء البارد حتى حد الملء الأقصى. لا تملأ فوق الحد. قم بالملء كما هو موضح بالأسفل.
- أغلق الغطاء (1). وقم بغلي الماء كما هو موضح أدناه.
- تخلص من الماء المغلي وكرر العملية.

## الاستخدام

- تحذير! احرص دائماً على وضع الجهاز قبل تشغيله فوق سطح مستو ونظيف وغير منزلق.
- تحذير! اترك دماً الجهاز والمحتويات حتى تبرد قبل فتح الغطاء أو إعادة الملء.
- تحذير! افحص دائماً مستوى الماء أثناء استخدام الجهاز. لا تستخدم الجهاز مطلقاً بدون كمية كافية من الماء.
- تحذير! قد يتسرب البخار من الفوهة.
- تحذير! نستخدم هذه الغلاية مع قاعدة الغلاية المرفقة فقط.
- ضع قاعدة الغلاية (5) فوق سطح مناسب.

- حمل الغلاية إلى مصدر مياه. افتح الغطاء (1) بواسطة الضغط على زر تحرير الغطاء (8).
- قم بملء الغلاية بالماء البارد حتى المستوى المطلوب.
- لمنع الغلي الجاف، قم بتعبئة 250 ملم (كوب واحد) ماء على الأقل.
- لا تملأ الغلاية فوق حد الملء الأقصى. إذا مُلئت الغلاية فق حدها الأقصى، فربما يُقذف الماء المغلي من فوهة الغلاية (2).
- أغلق الغطاء (1) وتأكد من استقراره في موضعه.
- ضع الغلاية فوق قاعدة توصيل الكهرباء (5).
- قم بتوصيل القابس إلى منفذ كهرباء مناسب واضغط على مفتاح بدء/إيقاف التشغيل (6) على وضع التشغيل (ط).
- سوف يضيء مؤشر تشغيل الطاقة.
- وسيبدأ الماء في الغليان، محدثاً صوت قرقرة. لا تفتح الغطاء أثناء غلي الماء.
- بمجرد غليان الماء، سيتوقف الجهاز عن التشغيل وينطفئ مؤشر تشغيل الطاقة.
- تأكد دائماً من إيقاف تشغيل الغلاية قبل رفعها عن القاعدة.
- لإيقاف تشغيل الجهاز أثناء الغليان، ادفع مفتاح بدء/ إيقاف التشغيل (6) تجاه وضع إيقاف التشغيل (O).
- في حالة عدم الرغبة في استخدام الماء المغلي على الفور، يمكن ترك الغلاية فوق القاعدة. في حالة الرغبة في إعادة غلي الماء بعد فترة، ادفع مفتاح بدء/إيقاف التشغيل (6) تجاه وضع بدء التشغيل مرة أخرى.

## صب الماء المغلي

- تأكد من إيقاف تشغيل الجهاز.
- ارفع الغلاية من فوق القاعدة.
- لتجنب الحرق بالماء المغلي، قم بإمالة الغلاية ببطء لصب الماء المغلي.
- بعد صب الماء، ضع الغلاية فوق القاعدة وقم بإزالة القابس من مأخذ الكهرباء.

## التنظيف والصيانة

- قبل إجراء الصيانة:
- أطفئ الجهاز وافصله عن مأخذ التيار الرئيسي.
- انتظر إلى أن يبرد الجهاز تماماً.
- تحذير! يحظر غمس الجهاز أو القاعدة أو سلك التوصيل أو القابس في الماء أو في أي سائل آخر.
- امسح الجسم الخارجي بقطعة قماش مبللة.
- لا تستخدم حشوات تنظيف.
- إذا لزم الأمر، استخدم أحد المنظفات الخفيفة لإزالة البقع.
- لا تستخدم أي منظفات كاشطة أو مذيبة.
- لا تغمس الجهاز أو قاعدة توصيل الكهرباء في الماء أو في أي سائل آخر.

## استبدال قابس الكهرباء

- في حالة الحاجة إلى تركيب قابس كهرباء جديد:
- تخلص من القابس القديم بطريقة آمنة.

## الغرض من الاستخدام

- صُممت غلاية BLACK+DECKER™ JC450 لغلي الماء كما هو موضح في هذا الدليل. لا تستخدم هذا الجهاز في أية أغراض أخرى. هذا الجهاز معد للاستخدام المنزلي فقط.
- لا يُستخدم هذا الجهاز في:
- مناطق مطابخ العمال في المتاجر والمكاتب وأوساط العمل الأخرى؛
- المنازل الريفية؛
- من قِبل العملاء في الفنادق والفنادق الصغيرة وأماكن الإقامة الأخرى؛
- أماكن النوم والإفطار.
- شكراً لاختيارك منتج BLACK+DECKER. ونتمنى لك أن تستمتع باستخدام هذا المنتج لسنوات عديدة.
- يحظر استخدام الجهاز بالقرب من المواد المتفجرة أو القابلة للاشتعال.
- لا تستخدم الجهاز في الهواء الطلق.
- احرص على تشغيل الجهاز ويداك جافتان.
- إذا حدث تلف للسلك الكهربائي أثناء الاستخدام، افصل الجهاز عن مصدر الكهرباء على الفور. لا تلمس سلك التيار الكهربائي قبل فصله عن مصدر الكهرباء.
- افصل الجهاز عن مصدر الكهرباء في حالة عدم استخدامه وقبل تركيب الأجزاء أو استبدالها وقبل التنظيف.
- هذا الجهاز غير منصص للتشغيل عن طريق مؤقت خارجي أو نظام منفصل للتحكم عن بعد.
- قد ترتفع درجة حرارة السطح الخارجي للغلاية أثناء الاستخدام.

## سلامة الآخرين

- هذا الجهاز غير مصمم ليستخدمه الأشخاص ذوو القدرات الجسدية والصرية والعقلية المتدنية والخبرة والمعرفة القليلتين (بما في ذلك الأطفال). إلا في ظل الإشراف عليهم أو إعطائهم التعليمات المتعلقة باستخدام الجهاز من قِبل الشخص المسؤول عن سلامتهم.
- يجب الإشراف على الأطفال لضمان عدم عبثهم بالجهاز.
- يجب عدم السماح للأطفال أو أي شخص غير مطلع على هذه الإرشادات باستخدام الجهاز.
- لا تسمح للأطفال أو الحيوانات بالاقتراب من مكان عمل الجهاز أو لمس الجهاز أو كابل الكهرباء.
- يلزم الإشراف عن قرب عند استخدام الجهاز بالقرب من الأطفال

## بعد الاستخدام

- قم بإيقاف تشغيل الجهاز وانزع القابس من مأخذ الكهرباء واركب الجهاز ببرد قبل تركه دون مراقبة وقبل تغيير أي من أجزاء الجهاز أو تنظيفها أو فحصها.
- في حالة عدم استخدام الجهاز، يجب تخزينه في مكان جاف. يجب حفظ جميع الأجهزة المخزنة بعيداً عن متناول الأطفال.

## الفحص والإصلاح

- قبل الاستخدام، افحص الجهاز للكشف عن أية أجزاء تالفة أو معيبة. تحقق من عدم وجود كسور في الأجزاء، أو تلف في الأزرار، أو أي حالة قد تؤثر على تشغيل الجهاز.
- لا تستخدم الجهاز في حالة وجود أي جزء به تلف أو عيب.
- يجب أن وكيل إصلاح معتمد بإصلاح أو استبدال الأجزاء المكسورة أو التالفة.
- قبل الاستخدام، تحقق من عدم وجود علامات تلف أو اهتراء أو تآكل في سلك التيار الكهربائي.
- لا تستخدم الجهاز في حالة وجود عيب أو تلف في القابس أو السلك الكهربائي.
- في حالة تلف سلك التيار الكهربائي أو القابس الرئيسي أو وجود عيب بهما، يجب إصلاحهما بمعرفة وكيل إصلاح معتمد لتجنب المخاطر. لا تقطع سلك التيار الكهربائي ولا تحاول إصلاحه بنفسك.
- لا تحاول مطلقاً إزالة أو استبدال أية أجزاء غير تلك المشار إليها في هذا الدليل.

## تعليمات السلامة

- تحذيراً عند استخدام الأجهزة التي تعمل بالتيار الكهربائي، يجب اتخاذ احتياطات الأمان الأساسية، بما فيها الاحتياطات التالية، وذلك للحد من مخاطر الحريق والصدمات الكهربائية والإصابات الشخصية والخسائر المادية.
- اقرأ هذا الدليل بالكامل بعناية قبل تشغيل الجهاز.
- إن الغرض من الاستخدام موضح في هذا الدليل. إن استعمال أي ملحقات أو مرفقات أو إجراء أية عملية بهذا الجهاز غير التي يُوصى بها في هذا الدليل قد يسبب خطر الإصابة الشخصية.
- احتفظ بهذا الدليل للرجوع إليه عند الحاجة.
- اضبط مسار السلك بعناية لتفادي خطر التعرقل به.
- لا تشغيل الجهاز على الإطلاق أسفل مقبس التيار الكهربائي الذي يتم توصيل الجهاز به.
- في حالة تلف سلك الطاقة، يجب استبداله من قبل مُصنِع الجهاز أو وكيل الخدمة المعتمد التابع له أو أي فني على نفس درجة التأهيل وذلك لتجنب المخاطر.
- إذا مُنّت الغلاية فوق طاقتها، يمكن أن يُقذف الماء المغلي إلى الخارج.
- تُستخدم الغلاية فقط مع القاعدة المرفقة.
- تجنب انسكاب السوائل على الموصل.
- ترجع سخونة السطح إلى الحرارة المتبقية بعد الاستخدام.
- استخدم الغلاية وفقاً لهذه التعليمات، ربما يتسبب أي سوء استخدام في صدمة كهربائية أو أي مخاطر أخرى.

## استخدام الجهاز الخاص بك

- يمكن أن ترتفع درجة حرارة الأسطح القابلة للوصل إليها أثناء تشغيل الجهاز.
- لا تلمس الأجزاء الساخنة.
- توخّ الحذر دائماً عند استخدام الج. ان.
- لا تحاول مطلقاً شدّ سلك التيار الكهربائي لفصل القابس عن المقبس. وحرص على وضع سلك الكهرباء بعيداً عن الحرارة والزيت والحوائف الحادة.
- لا تضع الجهاز فوق مصادر الحرارة أو بالقرب منها أو في فرن ساخن.
- تجنب سكب الماء على قاعدة توصيل الكهرباء.

# Names & Addresses for BLACK + DECKER Service Concessionaries

COUNTRY	NAME	ADDRESS	TELEPHONE NO.	EMAIL
BAHRAIN	Alfouz Services Co. WLL	P.O. Box 26562, Tubli, Manama	(00973) 17783562 / 17879987	alfouz@bateleco.com.bh
BAHRAIN	Kewairam & Sons Co. WLL	P.O. Box 84, Manama, Kingdom of Bahrain	(00973) 17213110 17210617	kewairam02@bateleco.com.bh kewairam@bateleco.com.bh
EGYPT	Anasia Egypt for Trading S.A.E. (Mentrade)	P.O. Box 2443, 9, Mostafa Refaat Street, Sheraton Heliopolis 11361, Cairo	(00202) 22684159 Hotline19311	wael.salah@anasia.com nevien.elbeshbishy@anasia.com
JORDAN	Mega Hardware - (Sami Bashiti & Partners Co.)	93 King Abdullah II St., P.O. BOX 3005 AMMAN 11953	(009626) 5349098	info@mega-hardware.com www.mega-hardware.com
KSA	Fawaz Ebrahim Al Zayani Trading Est.	P.O. Box 76026, Al Raka : 31952	(009663) 8140914	dewaltdammam@hotmail.com www.fawazalzayanigroup.com
KSA	United Trading & Marketing Co; (U-MARK)	#15, Khamis Mushait 62411, Abha, Military city road – Near City max and Ghunaim Market	(00966) 172500378	serviceabha@u-mark.net
KSA	United Trading & Marketing Co; (U-MARK)	#116, Prince Fahad Ibn Ibrahim Al Saud Street - Near Nawan Hotel	(00966) 11473-3258	malazservice@u-mark.net
KSA	United Trading & Marketing Co; (U-MARK)	Ash Shiqah, Al Hamr, Buraydah 52371 Al Hamr Road near Jaryat Al Umran & Khub Ath Thinayan	(00966) 16-3694969	serviceqaseem@u-mark.net
KSA	United Trading & Marketing Co; (U-MARK)	King Abdulaziz St, Al Aziziyah Dammam 32424 near Dat AS Sihha Medical Center	(00966) 138179319 138172654	servicedammam@u-mark.net
KSA	United Trading & Marketing Co; (U-MARK)	Jabal Ar-Rubabah, Misrifah, Jeddah 23331 Falastin Road Near New Jeddah National Hospital	(00966) 126612552	servicejeddah@u-mark.net
KSA	United Trading & Marketing Co; (U-MARK)	#356, Al Talah Medina 42322	(00966) 148423339	servicemedina@u-mark.net
KUWAIT	Al Omar Technical Co.	P.O. Box 4062, Safat 13041, Kuwait	(00965) 24848595 / 24840039	alexotc@usa.net
KUWAIT	The Sultan Centre	P.O. Box 26567-13126 Safat, Kuwait	(00965) 24343155 Etn. 432	allina@sultan-center.com nedalt@sultan-center.com
LEBANON	Aces Service Centre (Est. F.A.Ketaneh SA)	P.O. Box 90-102, Nahr El Mot, Seaside Highway, Pharaon Building, Beirut	(009611) 8989899 / 262626	nissrinc.hajj@aces.com.lb nassim.aziz@Aces.com.lb
LIBYA	Homeworld Co.	Senidal St. Amr Ibn Elaas Road, Benghazi, Libya (P.O. Box 18182 Salmany)	(0021861) 9094183 ext. 103	nissrinc.hajj@aces.com.lb
LIBYA	North Africa Trading (El Ghoul Brothers)	P.O. Box 348, 7 October Street 11, Benghazi	(00218061) 3383994	nissrinc.hajj@aces.com.lb
LIBYA	North Africa Trading (El Ghoul Brothers)	AlBarniq Dewalt Center, Mokhazin-elsukar St. ElFallah, Tripoli	(00218021) 3606430	nagte.ly@gmail.com nagte.dpt@gmail.com
MAURITIUS	The Brandhouse Ltd.	Rogers Industrial Park 1, Riche Terre, Mauritius	(00230) 2069450 2071700	claims(servicecentre@goupille.mu stephanie.bijou@gmail.com r.makhiouti@electronia.ma
MOROCCO	Electronia	Bd, Sidi Abdelrahman- Gr ceinture residence Rio - Ain Diab - 20050. Casa Blanca	(00212) 618532680	r.makhiouti@electronia.ma
OMAN	Oman Marketing & Service Co. (Omasco)	P.O. Box 2734, Behind Honda Showroom, Wattayah, Oman	(00968) 24560232 24560255	npsservice@omasco.com.om ashok.balan@omasco.com.om
OMAN	Oman Marketing & Service Co. (Omasco)	Al Ohi, Sohar, Oman	(00968) 26846379	sooraj.neeran@omasco.com.om
OMAN	Oman Marketing & Service Co. (Omasco)	Sanaya, Salalah, Oman	(00968) 23212290	rajagopal.pr@omasco.com.om
PAKISTAN	Ammar Service & Spares	Office No 6068 6th Floor Central Plaza Behind Gul Plaza Marston Road, KARACHI	(009221) 32775252	babji93@yahoo.com
QATAR	Al Mufthah Service Centre	Al Wakrah Road, P.O. Box 875, Doha, Qatar	(00974) 44650880 44650110	service@almufthah.com almufthah@almufthah.com
SRI LANKA	Delmege Forsyth & Co. Ltd	Delmege Forsyth & Co. Ltd Lifestyle Cluster 101, Vinayalankara Mawatha Colombo 10 Sri Lanka	(009477) 2211111	dgeservice@delmege.com jayantha.lifestyle@delmege.com
TUNISIA	Societe Tunisienne De Maintenance (STM)	RUE DE LA PHYSIQUE. NOUVELLE ZONE INDUSTRIELLE BEN AROUS. 2013 BEN AROUS, TUNISIA.	(0021679) 389687	importa@stqu.com
UAE	Light House Electrical	P.O. Box 120, Abu Dhabi	(009712) 6726131	dewalt_lhe@hotmail.com
UAE	Light House Electrical	P.O. Box 120, Abu Dhabi	(009712) 5548315	dewalt_lhe@hotmail.com
UAE	Black & Decker (Overseas) GmbH	P.O. Box 5420, Dubai	(009714) 8127400 / 8127406	service.meas@sbdc.com
UAE	Zillion Equipment and	P.O. Box 10584, Ras Al Khaimah	(009717) 2277095	zillionrak@gmail.com
UAE	Zillion Equipment and Spare Parts Trading LLC	P.O. Box 19740, Opp. Bin Sadal / Trimix Redymix Sanaiya, Al Ain	(009713) 7216690	zillionrdg@gmail.com
YEMEN	Middle East Trading Co. (METCO)	5th Flr. Hayel Saeed Anam Bldg. Al-Mugamma St. Taiz, Yemen	(009674) 213455	metco@metcotrading.com sami@metcotrading.com
YEMEN	Middle East Trading Co. (METCO)	Mualla Dakka, Aden	(009672) 222670	metco@metcotrading.com sami@metcotrading.com
YEMEN	Middle East Trading Co. (METCO)	Hayel st., Sana'a, Yemen	(009671) 204201	metco@metcotrading.com sami@metcotrading.com







**WARRANTY REGISTRATION CARD**

YOUR NAME/ VOTRE NOM/الإسم .....  
.....

YOUR ADDRESS/ VOTRE ADRESSE/العنوان .....  
.....  
.....  
.....

POSTCODE/ CODE POSTAL/الرمز البريدي .....

DATE OF PURCHASE/ JOUR D'ACHAT/تاريخ الشراء .....

DEALER'S NAME & ADDRESS/ NOM ET ADRESSE DU VENDEUR/إسم وعنوان البائع .....  
.....  
.....

PRODUCT MODEL NO. JC450

