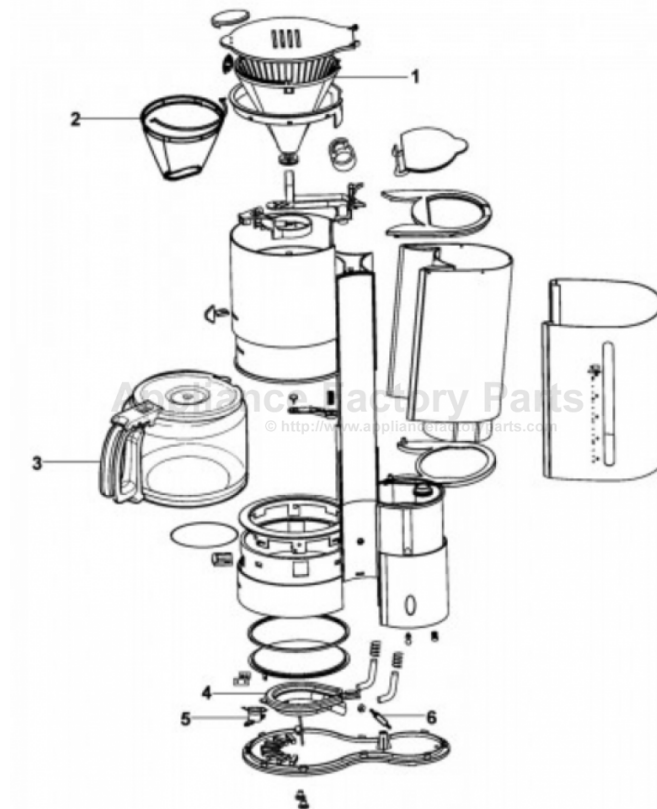


This Owner's Manual is provided and hosted by [Appliance Factory Parts](http://www.appliancefactoryparts.com).



Black & Decker LCM82 Owner's Manual

[Shop genuine replacement parts for Black & Decker
LCM82](#)



[Find Your Black & Decker Coffee Maker Parts - Select From 61 Models](#)

----- Manual continues below -----



Coffee Maker



First Use Safety Recommendation

Please read through this booklet for safe and efficient use of the appliance. We urge you to read the "Hint's" section and also follow all detailed instructions even if you are familiar with using this appliance.

Keep this guide handy for future reference.

English Page 02

Farsi Page 13

Arabic Page 19

LCM82

IMPORTANT SAFEGUARDS

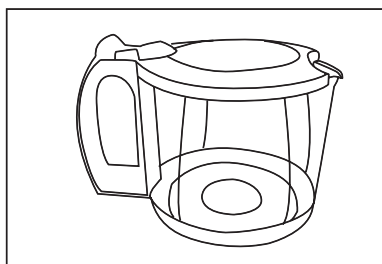
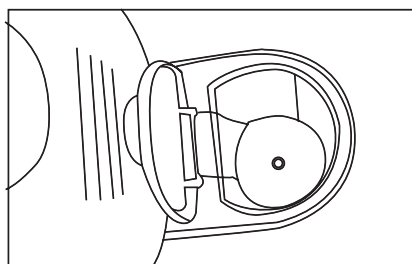
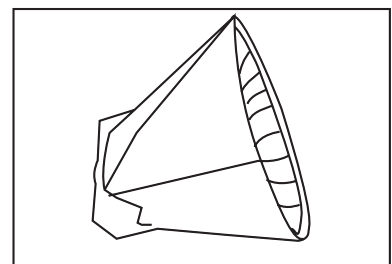
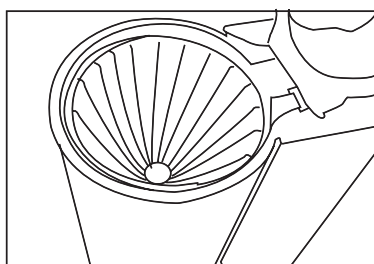
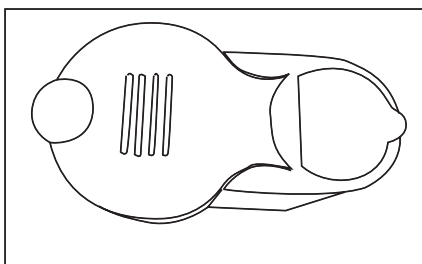
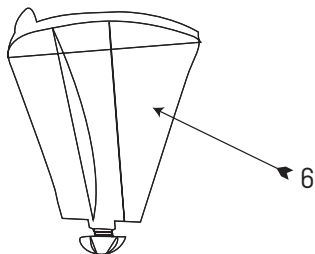
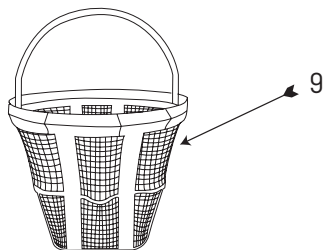
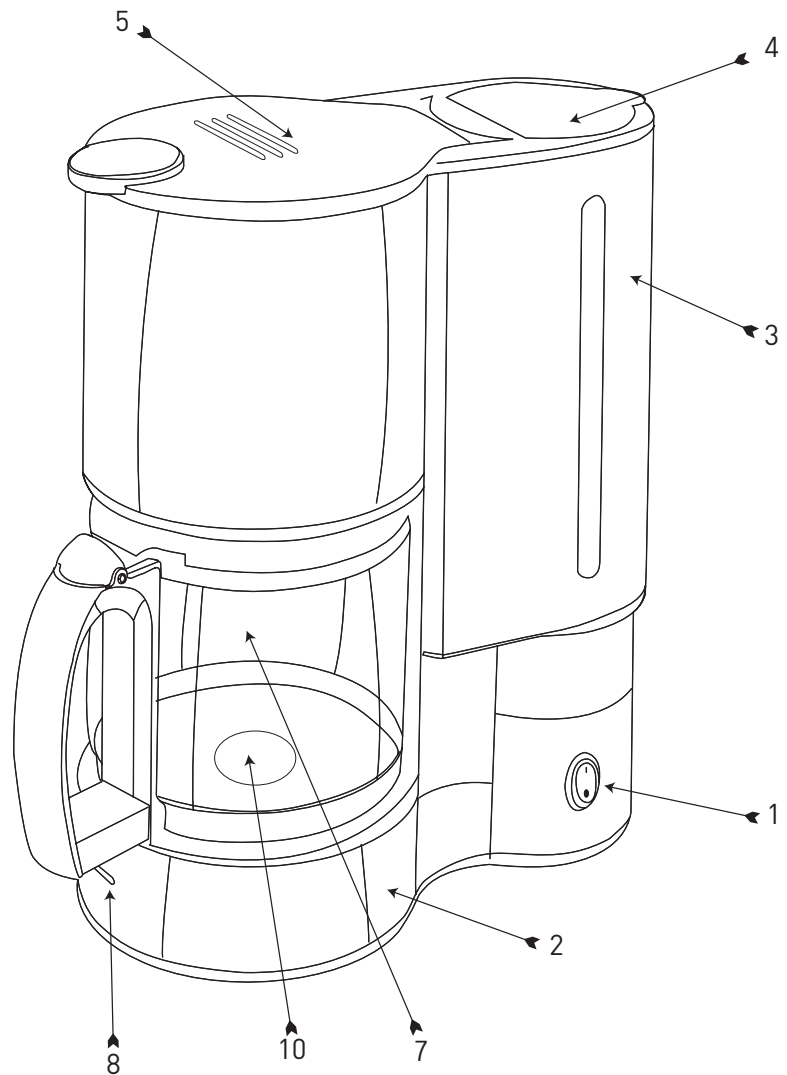
While using electrical appliances, in order to reduce the risk of fire, electric shock, and/or injury to persons, basic safety precautions should be followed, including the following:

- Read all instructions carefully, even if you are familiar with the appliance.
- To protect against the risk of electric shock, **DO NOT IMMERGE** the appliance, cord set or plug in water or other liquids.
- To clean, wipe the exterior with a damp cloth.
- Close supervision is necessary when any appliance is used near children. Never leave an appliance unattended when in use.
- If the supply cord is damaged, it must be replaced by the manufacturer or its service agent or a similarly qualified person in order to avoid a hazard.
- Switch off and remove the plug from the power outlet when not in use before assembling or disassembling parts, cleaning or carrying out any maintenance of assembling or disassembling parts, cleaning out any maintenance of the appliance. Never pull the cord while unplugging out from power outlet.
- Do not operate any appliance with a damaged in any manner. Return the complete appliance to your nearest authorized service facility for examination, electrical repair, mechanical repair or adjustments to avoid any hazard.
- The use of attachments or accessories not recommended or sold by this appliance manufacturer may result in fire, electric shock or personal injury.
- Do not let the cord hang over the edge of a table, counter, or touch hot surfaces.
- Avoid touching hot surfaces, use handles and knobs.
- Do not operate or place any part of this appliance on or near any hot surfaces (such as gas or electric burner or in a heated oven).
- Do not abuse the cord. Never carry the appliance by the cord or yank it to disconnect it from the outlet; instead, grasp the plug and pull to disconnect.
- When using an extension cord with your appliance, make sure the extension cord is correctly wired, and rated for its use.
- This product is intended for household use only.
- Do not attempt to repair the appliance yourself; instead, take it to your Black & Decker-owned or Authorized Service Centre for repair.

SAVE THESE INSTRUCTIONS

Parts Identification

1. Power Switch
2. Base
3. Water tank
4. Water tank cover
5. Filter cover
6. Filter holder
7. Glass jug
8. Indicator light
9. Filter
10. Heating plate

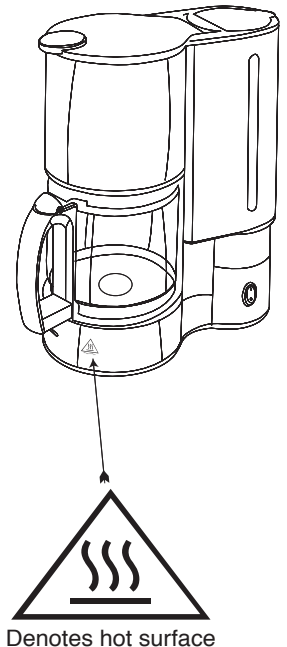


Intended use

Your Black & Decker Blender has been designed for making filter coffee as described in this manual. This appliance is intended for indoor consumer use only.

Safety Instructions

- Warning! When using mains-powered appliances, basic safety precautions, including the following, should always be followed to reduce the risk of fire, electric shock, personal injury and material damage.
- Read all of this manual carefully before using the appliance.
- The intended use is described in this manual. The use of any accessory or attachment or the performance of any operation with this appliance other than those recommended in this instruction manual may present a risk of personal injury.
- Retain this manual for future reference.
- Always route the cord carefully to avoid a tripping hazard.
- Never operate an appliance directly below the socket-outlet it is connected to.



Using your appliance

- Make sure that the appliance is switched off before connecting to or disconnecting from the power supply.
- Always take care when using the appliance.
- Do not use the appliance outdoors.
- Never pull the power supply cord to disconnect the plug from the socket. Keep the power supply cord away from heat, oil and sharp edges.
- Disconnect the appliance from the power supply when not in use, before fitting or removing parts, maintenance and before cleaning.
- Surfaces may be hot during use and during the cool down period
- Do not operate or place any part of this appliance on or near any hot surface, such as a gas or electric burner or in a heated oven.
- When using an extension cord with your appliance, make sure the extension cord is correctly wired & rated for its use.

Safety of others

- Do not allow children or any person unfamiliar with these instructions to use the appliance.
- Do not allow children or animals to come near the work area or to touch the appliance or power supply cord. Close supervision is necessary when the appliance is used near children.
- Never leave an appliance unattended when in use
- Do not allow the cord set to hang over bench tops



This product must be earthed. Always check that the power supply corresponds to the voltage on the rating plate.

Extension cables & class 1 product

A 3 core cable must be used as your tool is earthed and of class 1 construction.

- This appliance is not intended for use by persons (including children) with reduced physical, sensory or mental capabilities, or lack of experience and knowledge unless they have been given supervision or instruction concerning use of the appliance by a person responsible for their safety.
- Children must be supervised to ensure that they do not play with the appliance.

After use

- Switch off and remove the plug from the socket before leaving the appliance unattended and before changing, cleaning or inspecting any parts of the appliance.
- When not in use, the appliance should be stored in a dry place. Children should not have access to stored appliances.

Inspection and repairs

- Before use, check the appliance for damaged or defective parts. Check for breakage of parts, damage to switches and any other conditions that may affect its operation.
- Do not use the appliance if any part is damaged or defective.
- Have any damaged or defective parts repaired or replaced by an authorised repair agent.
- Before use, check the power supply cord for signs of damage, ageing and wear.
- Do not use the appliance if the power supply cord or mains plug is damaged or defective.
- If the power supply cord or mains plug is damaged or defective it must be repaired by the manufacturer or its service agent or a similarly qualified person in order to avoid a hazard. Do not cut the power supply cord and do not attempt to repair it yourself.
- Never attempt to remove or replace any parts other than those specified in this manual.
- Do not attempt to repair the appliance. Take it to your nearest Black & Decker-owned or authorised Service Centre for repair.

Additional safety instructions for Coffee Makers

- Do not immerse the appliance, cord set or plug in liquids
- Always leave sufficient space around the appliance for ventilation
- Do not use the unit if you have wet hands or bare feet.

Warning: the lid, carafe and hotplate may be hot during use & the "cool - down" period.

Warning: Steam may escape from the lid during use. Use caution when opening the lid.

Assembly

This appliance is supplied fully assembled, however all parts should be cleaned before use. See "Cleaning" for details.

Use

Before first use, operate the coffee maker with clean water 2 or 3 times, then switch off the appliance and let it cool down for 5 minutes. Then repeat the process with fresh water. Your coffee maker is now ready for use.

Fill the carafe (7) with cold fresh water, then lift the lid (4) and add the required amount to the water tank (3). The quantity of water added can be measured from the scale in number of cups on the water level indicator. Once the water has been added, place the carafe onto the heating plate (10). Place the permanent filter (9) to the filter carrier (6). Add the required amount of ground coffee to the filter and close the lid.

Place the appliance on a clean, flat work surface & connect it to a suitable electrical supply.

Press the power switch (1) to the on position. The switch (8) will light up, and after a few moments, coffee will begin to pour into the carafe (7). Once the flow of coffee stops, the coffee can be served. Removing the carafe from the heating plate will close a valve, preventing leaks onto the heating plate.

Note: The carafe should not be removed while coffee is flowing into the carafe. Any coffee remaining in the carafe can be kept warm by returning the carafe to the heating plate (10).

Note: The coffee maker should be allowed to cool before re-filling with cold water. Disconnect the product from the mains supply & clean it after use.

Maintenance

Your Black & Decker tool has been designed to operate over a long period of time with a minimum of maintenance. Continuous satisfactory operation depends upon proper tool care and regular cleaning.

Warning! Before performing any maintenance or cleaning of the tool, disconnect the appliance from the power supply. Ventilation slots should be cleaned occasionally with a clean, dry paint brush.

Cleaning

The main body of the appliance should be cleaned with a clean damp cloth only. The carafe, carafe lid, filter & filter carrier can be washed in warm soapy water. Rinse with clean water and dry thoroughly with a dry soft cloth.

Note: Do not use abrasives or chemical cleaners on any part of this appliance.

Note: All parts must be thoroughly dried before use.

The coffee maker should be de-scaled regularly. To de-scale, operate as normal, but add 25ml white vinegar to the carafe. After the water / vinegar mix has passed through the appliance it can be disposed of.

Add a carafe of clean water to the water tank & operate the appliance as previously. This should be repeated 2 more times before the product is used again.

Protecting the environment



Separate collection. This product must not be disposed of with normal household waste.

Should you find one day that your Black & Decker product needs replacement, or if it is of no further use to you, do not dispose it off with other household waste. Make this product available for separate collection.



Separate collection of used products and packaging allows materials to be recycled and used again. Use of recycled materials helps prevent environmental pollution and reduces the demand for raw materials.

Local regulations may provide for separate collection of electrical products from the household, at municipal waste sites or by the retailer when you purchase a new product.

Black & Decker provides a facility for the collection and recycling of Black & Decker products once they have reached the end of their working life. To take advantage of this service please return your product to any authorised repair agent who will collect them on our behalf. You can check the location of your nearest authorised repair agent by contacting your local Black & Decker office at the address indicated in this manual. A list of authorised Black & Decker repair agents and full details of our after-sales service and contact are available on the Internet at: www.2helpU.com

BLACK & DECKER HOME APPLIANCE 2 YEAR WARRANTY

Black & Decker provides a 2 Year Warranty for this product from the date of purchase against defects due to defective materials or workmanship. Motor/element burn-outs due to voltage fluctuations are not covered under warranty. If the product should become defective within the warranty period, Black & Decker will repair or (at Black & Decker's discretion) replace it free of charge.

The warranty provisions do not cover failure due to accident, misuse, abuse, negligence or non observation of local regulations on the part of the user. Equally, the warranty provisions do not apply where the appliance has been serviced by a person not authorized by Black & Decker or serviced with non-approved parts and this has contributed to the fault of the product. Superseded models without a replacement equivalent will either be repaired or (at Black & Decker's discretion) replaced with another product of similar retail value.

UPON PURCHASE

Fill in the Warranty Registration Card with the original Authorized Dealer's stamp (indicating date of purchase) and attach your purchase receipt to it. Retain in case of claims in the future.

MAKING A CLAIM

Take your defective product together with the Warranty Registration Card & purchase receipt to your local service Centre. You can either do this in person or send it freight prepaid. If mailing or shipping your appliance, ensure that it is packed carefully in a sturdy carton with enough packing material to prevent damage. Include a note describing the problem to the service Centre and be sure to give your return address.

DESIGNED FOR DOMESTIC PURPOSES ONLY.

حفاظت از محیط زیست



این وسیله را نباید مانند دیگر زیاله های عادی منزل بدور انداخت بلکه باید آنرا از دیگر زیاله ها مجزا نمود. در صورتیکه یکروز محصول بلك اند دکر شما دیگر بکارتان نیامد یا خواستید آنرا با چیز دیگری جایگزین نمائید، آنرا با دیگر زیاله های عادی منزل بدور نیاندازید بلکه آنرا جهت جمع آوری از دیگر زیاله ها مجزا نمائید. جداسازی محصولات و بسته بندی ها باعث می گردد تا بتوان آنها را بازیافت نمود و مجدداً مورد استفاده قرار داد. استفاده از لوازم بازیافتی از آلودگی محیط زیست کاسته و نیاز به مواد خام را نیز کاهش خواهد داد.

ممکن است در قوانین محلی محل سکونت تان امکان جمع آوری لوازم الکتریکی منزل در اماکن خاصی توسط شهرداری یا فروشنده تجهیزات در نظر گرفته شده باشد.



کمپانی بلك اند دکر تسهیلاتی را جهت جمع آوری و بازیافت محصولات متعلق به شما (هنگامی که به پایان عمر کاری خود رسیده باشند) را ارائه می نماید. جهت بهره مندی از این امکان لطفاً محصول خود را به هر کدام از نمایندگی های تعمیر مجاز ما تحویل دهید و آنها محصولات را به نیابت از ما تحویل خواهند گرفت. جهت یافتن نزدیک ترین مرکز تعمیر مجاز در محل سکونت تان با دفتر محلی بلك اند دکر در آدرس هایی که در این راهنما ذکر گردیده اند تماس حاصل نمائید. جهت دریافت لیست کامل و جزئیات نمایندگی های خدمات پس از فروش بلك اند دکر و شماره های تماس آنها به آدرس اینترنتی www.2helpU.com مراجعه نمائید.

ضمانتنامه ۲ ساله لوازم خانگی بلك اند دکر

بلك اند دکر این محصول را به مدت ۲ سال از تاریخ خرید در برابر ایرادات ناشی از خرابی لوازم یا خطاهای ساخت تضمین می کند. سوختن موتور بر اثر نوسانات برق شهری مشمول این ضمانت نمی شود. در صورتیکه دستگاه در خلال مدت ضمانت خراب شود، بلك اند دکر آنرا به صلاحدید خود و بطور مجانی تعمیر و یا قطعات آنرا تعویض خواهد نمود.

این ضمانت، ایرادات حاصله بر اثر تصادف، عدم استفاده صحیح، استفاده غلط، بی میلای یا عدم توجه به قوانین محلی در جایی که مالک دستگاه در آن سکونت دارد را در بر نمی گیرد. بگونه ای مشابه، در صورتیکه دستگاه توسط تعمیر گاهی غیر از مراکز تعمیر مجاز بلك اند دکر سرویس شده باشد و یا در سرویس آن قطعات غیر اصلی بکار رفته که منجر به خرابی دستگاه شده باشد، ضمانت دستگاه از اعتبار خارج می شود. مدل های قدیمی که مشابه شان برای جایگزینی دیگر موجود نمی باشد، تعمیر شده یا به صلاحدید بلك اند دکر با محصولی دیگر با ارزش مشابه جایگزین خواهند شد.

به هنگام خرید

فرم ثبت ضمانتنامه را پر نموده از فروشنده محصول بخواهید تا آنرا با ذکر تاریخ خرید محصول مهر نموده و رسید خرید را نیز به آن الصاق نماید. کارت ضمانت را جهت مراجعات بعدی حفظ نمائید.

روش مطالبه

وسیله معیوب خود را به همراه کارت ضمانت و رسید خرید آن به نزدیکترین مرکز سرویس مجاز محل سکونت خود ببرید. شما می توانید اینکار را مستقیماً یا توسط پیک پیش پرداز انجام دهید. در صورتیکه دستگاه خود را با پست و یا پیک ارسال می نمائید آنرا داخل بلك کارتن محکم قرار داده و اطراف آن را با مواد مخصوص بسته بندی پر کنید تا از آسیب رسیدن به دستگاه به هنگام حمل جلوگیری شود. به همراه دستگاه توضیحات مختصر از ایراد آن را هم ارسال نموده و ذکر آدرس گیرنده را نیز فراموش ننمائید.

طراحی شده تنها جهت مصارف خانگی

استفاده از دستگاه

پیش از استفاده از دستگاه برای بار اول باید آنرا ۲ یا ۳ بار آنرا با آب تمیز بکار انداخت، آنگاه باید آنرا خاموش کرده و اجازه داد تا به مدت ۵ دقیقه خنک شود. سپس باید این عملیات را با آب تازه تکرار نمود. اکنون دستگاه قهوه ساز شما برای کارآماده می باشد.

پارچ شیشه ای (۷) را با آب سرد تازه پر کرده، سپس درپوش (۴) را برداشته و به میزان کافی آب به داخل محفظه (۳) بریزید. مقدار آب اضافه شده را می توان از روی اعداد نشاندهنده تعداد فنجان روی نمایشگر سطح آب مشاهده نمود. هنگامی که آب اضافه شد، پارچ را روی پایه گرم کننده (۱۰) قرار دهید. فیلتر دائمی (۹) در داخل گیره فیلتر (۶) قرار دهید. حال به میزان مورد نیاز قهوه آسیاب شده در داخل فیلتر ریخته و سپس درب آنرا ببندید.

دستگاه را روی یک سطح یا میز کار تمیز و صاف قرار داده و آنرا به منبع مناسب برق وصل نمایید. دگمه مخصوص روشن و خاموش کردن دستگاه (۱) را روی وضعیت روشن قرار دهید. در این وضعیت سوئیچ (۸) روشن شده و صی از چند لحظه قهوه شروع به ریختن به داخل پارچ (۷) می نماید. هنگامی که ریختن قهوه به داخل پارچ متوقف گردید، پارچ برای سرو قهوه آماده می باشد. برداشتن پارچ از روی پایه گرم کننده موجب بسته شدن یک دریچه گردیده و از نشت بخار روی پایه گرم کننده جلوگیری می کند.

توجه: در خلال مدت ریختن قهوه به داخل پارچ، هرگز نباید پارچ را از روی پایه گرم کننده برداشت. در صورت قرار دادن مجدد پارچ به روی پایه گرم کننده (۱۰)، قهوه باقی مانده در داخل پارچ گرم باقی خواهد ماند.

توجه: باید پیش از پر کردن دستگاه قهوه ساز با آب سرد باید به آن اجازه داد تا خنک شود. دستگاه را پس از پایان استفاده از برق خارج کرده و تمیز نمایید.

مراقبت و نگهداری از دستگاه

دستگاه بلك اند دكر شما بگونه ای طراحی گردیده تا به مدت زمان زیاد و با نیاز به مراقبت و نگهداری اندك كار كند. ادامه كارکرد رضایتمندانه دستگاه به مراقبت صحیح و تمیز نمودن منظم قطعات آن بستگی دارد.

توجه! پیش از هرگونه تعمیر و نگهداری یا تمیز نمودن دستگاه، سیم برق آنرا از پریز برق خارج نمایید. سوراخ های تهویه باید هر از چند وقت با یک برس نقاشی خشک و تمیز مورد نظافت قرار گیرند.

نظافت و تمیز نمودن دستگاه

بدنه اصلی دستگاه را فقط باید با یک پارچه تمیز و مرطوب نظافت کرد. پارچ شیشه ای، درب پارچ، فیلتر و گیره فیلتر را می توان با آب ولرم و صابون شستشوداد. سپس آنها را باید با آب تمیز آبکشی کرده و با پارچه نرم و خشک کاملاً خشک نمود.

توجه! از بکار بردن شوینده های شیمیایی یا سابنده برای شستن هر کدام از بخش های این دستگاه جداً پرهیز نمایید.

توجه! تمامی بخش های دستگاه پیش از استفاده مجدد باید کاملاً خشک شوند.

دستگاه قهوه ساز را باید بطور منظم از اجرام پاك كرد. برای اینکار به روش معمول عمل کرده اما ۲۵ میلی لیتر سرکه سفید را به داخل پارچ شیشه ای اضافه نمایید. هنگامی که مخلوط آب و سرکه از داخل دستگاه عبور کرد میتوان آن را دور ریخت. حال یک پارچ آب تمیز را به محفظه نگهداری آب اضافه کرده و از دستگاه به روش معمول و همیشگی استفاده نمایید. این کار را باید پیش از استفاده مجدد از دستگاه برای دو بار دیگر نیز تکرار کرد.

- این دستگاه برای استفاده افرادی که از معلولیت فیزیکی و ذهنی رنج می‌برند (و از جمله کودکان) و یا اشخاصی که از تجربه و دانش کافی برای استفاده از این دستگاه برخوردار نیستند مناسب نمی‌باشد، مگر اینکه توسط شخصی که مسئولیت ایمنی آنها را به عهده دارد به آنها در این زمینه آموزش لازم داده شده یا به کار آنها نظارت شود.
- همواره باید مراقب بود تا کودکان با این وسیله بازی نکنند.

پس از استفاده

- همواره پیش از دور شدن از دستگاه و یا پیش از تعویض، تمیز نمودن یا بازرسی بخش‌های مختلف آن، دستگاه را خاموش نموده و آنرا از پریز برق خارج نمایید.
- هنگامی که از دستگاه استفاده نمی‌شود باید از آن در مکانی خشک نگهداری نمود. بچه‌ها نباید با وسایل و تجهیزات انبار شده دسترسی داشته باشند.

بازرسی و تعمیر

- پیش از استفاده، دستگاه را از بابت وجود قطعات خراب و یا معیوب امتحان نمایید. از عدم شکستگی قطعات دستگاه، صدمه کلیدها و هرگونه عاملی که کارکرد صحیح دستگاه را تحت تاثیر قرار می‌دهند اطمینان یابید.
- در صورتیکه هر بخش از دستگاه خراب و یا معیوب باشد از آن استفاده ننمایید.
- قطعات خراب و یا معیوب باید توسط تعمیرکار مجاز تعویض و یا تعمیر شوند.
- پیش از استفاده از دستگاه، سیم برق آنرا از جهت وجود علامات صدمه دیدگی، کهنگی و فرسودگی بازرسی نمایید.
- هرگز دستگاه را در صورتیکه سیم برق و یا دو شاخه آن خراب و یا معیوب می‌باشد مورد استفاده قرار ندهید.
- در صورتیکه سیم برق و یا دو شاخه دستگاه خراب و یا معیوب می‌باشد باید آنرا توسط تعمیرکار مجاز تعمیر نمود تا از بروز خطر جلوگیری شود. هرگز خود به تنهایی نسبت به بریدن و قطع سیم برق و یا تعمیر آن اقدام ننمایید.
- هرگز شخصاً به برداشتن و یا تعویض قطعات دستگاه بجز آنهایی که در این دفترچه راهنما مشخص شده اند اقدام ننمایید.
- هرگز شخصاً جهت تعمیر دستگاه اقدام ننمایید. برای این منظور دستگاه خود را به نزدیکترین مرکز خدمات و سرویس بلك اند دكر تحویل دهید.

دستورات ایمنی اضافی برای دستگاه‌های قهوه ساز

- لوازم برقی، سیم و یا پریزهایشان را در داخل آب یا هرگونه مایعات دیگر غوطه ور نسازید.
 - همیشه برای تهیه مناسب دستگاه فضای اطراف آنرا باز بگذارید
 - در صورتیکه دستهای شما خیس و یا پاهای شما لخت می‌باشد، هرگز از دستگاه استفاده ننمایید.
- توجه!** درب، پارچ شیشه‌ای و پایه گرم کننده دستگاه ممکن است در حین استفاده و یا در خلال مدت خنک شدن، داغ باشند.
- توجه!** ممکن است در خلال استفاده از دستگاه، از درب آن بخار خارج شود. بنابراین به هنگام باز کردن درب آن دقت نمایید.

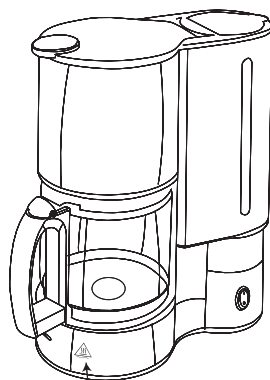
نصب و سرهم بندی

این دستگاه بطور کاملاً نصب و سرهم بندی شده می‌شود، اما با این وجود تمامی بخش‌های دستگاه پیش از استفاده باید تمیز گردد. برای این منظور بخش مربوط به "نظافت و تمیز کردن" را مطالعه نمایید.

مورد مصرف

دستگاه قهوه ساز بلك اند دكر شما برای تهیه قهوه فیلتر شده، آنگونه که در این دفترچه راهنما به آنها اشاره شده، طراحی گردیده است. این وسیله تنها جهت مصارف داخلی منزل طراحی گردیده است

دستورالعمل های ایمنی مهم



علامت سطح داغ

- توجه! به هنگام کار با وسایل برقی، موارد پیشگیرانه ایمنی پایه زیر را باید همواره در نظر داشت تا خطر بروز آتش سوزی، شوک الکتریکی، صدمات فردی و همچنین خرابی دستگاه کاهش یابد.
- تمامی دستورالعمل های این راهنما را حتی در صورتی که به کار با دستگاه آشنائی دارید، به دقت مطالعه نمایید.
- موارد استفاده از دستگاه در این کتابچه توضیح داده شده است. استفاده از هرگونه لوازم جانبی یا استفاده از دستگاه به غیر از مواردی که در این دفترچه راهنما توصیه شده خطرناک بوده و خطر صدمه فردی را به همراه خواهد داشت.
- این دفترچه راهنما را جهت مراجعات بعدی در جایی مناسب نگهداری نمایید.
- همواره مواظب باشید تا سیم برق دستگاه در جایی که امکان گیر کردن به پا و کشیده شدن آن وجود دارد قرار نگرفته باشد.
- هرگز دستگاه برقی خود را مستقیماً در زیر پریش برقی که به آن متصل می باشد مورد استفاده قرار ندهید.

استفاده از دستگاه

- همواره دقت نمائید که قبل از اتصال یا بعد از کشیدن دستگاه از پریش برق، دستگاه خاموش باشد.
- رعایت دقت به هنگام استفاده از دستگاه همواره امری ضروری بشمار می رود.
- هرگز از دستگاه برای مصارف خارج از منزل استفاده ننمائید.
- هرگز برای جدا نمودن دستگاه از پریش برق، سیم آنرا نکشیده و یا آنرا با فشار و بطور ناگهانی از پریش خارج ننمائید. همواره سیم برق دستگاه را از گرما، روغن و لبه های تیز دور نگه دارید.
- هنگامی که از دستگاه استفاده نمی کنید، قصد نصب یا باز نمودن قطعات آن را دارید یا در زمان تعمیر و نگهداری و پیش از اقدام به تمیز نمودن، آن را از پریش برق خارج نمائید.
- بعضی سطوح دستگاه ممکن است در خلال استفاده یا به هنگام خنک شدن آن، داغ باشد.
- هرگز دستگاه خود را به روی سطوح داغی از قبیل اجاق گاز یا برق یا در داخل فر داغ مورد استفاده قرار ندهید.
- به هنگام استفاده از سیم رابط با دستگاه خود، از تناسب سیم با کاربرد مورد نظرتان اطمینان یابید. علامت مشخصه سطح داغ

ایمنی دیگران

- هرگز به کودکان یا افرادی که به کار با این دستورالعمل ها آشنایی ندارند اجازه استفاده از دستگاه را ندهید.
- هرگز به کودکان و یا حیوانات اجازه نزدیک شدن و یا لمس دستگاه یا سیم برق آن را ندهید. استفاده از دستگاه در جایی که کودکان در آن حضور دارند، مستلزم سرپرستی و نظارت کامل می باشد.
- هرگز در زمان استفاده از دستگاه، آن را بدون مراقبت رها ننمائید.
- اجازه ندهید تا سیم دستگاه از میز یا پیشخوان آویزان بماند.

دستگاه شما باید دارای اتصال زمین باشد. همواره از همخوانی ولتاژ مشخص شده روی لوح مشخصات فنی دستگاه با برق شهر اطمینان حاصل نمائید.

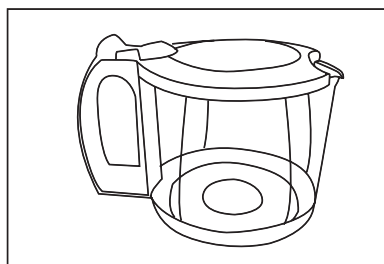
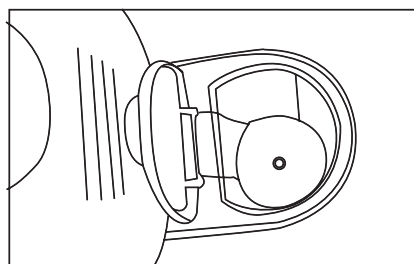
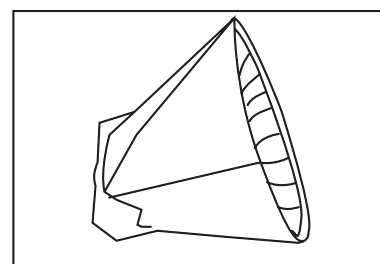
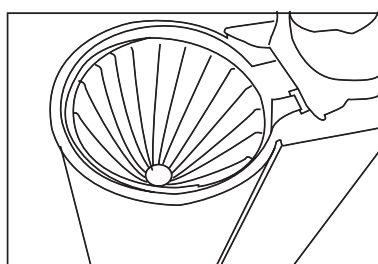
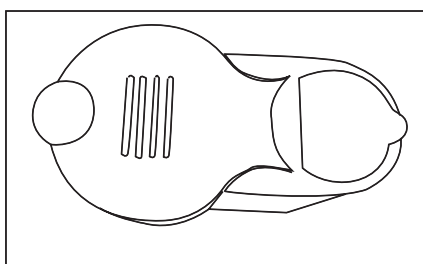
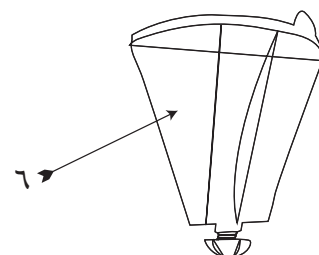
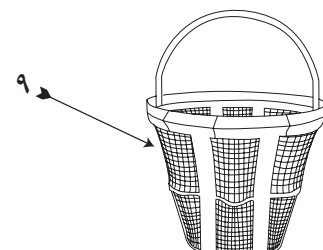
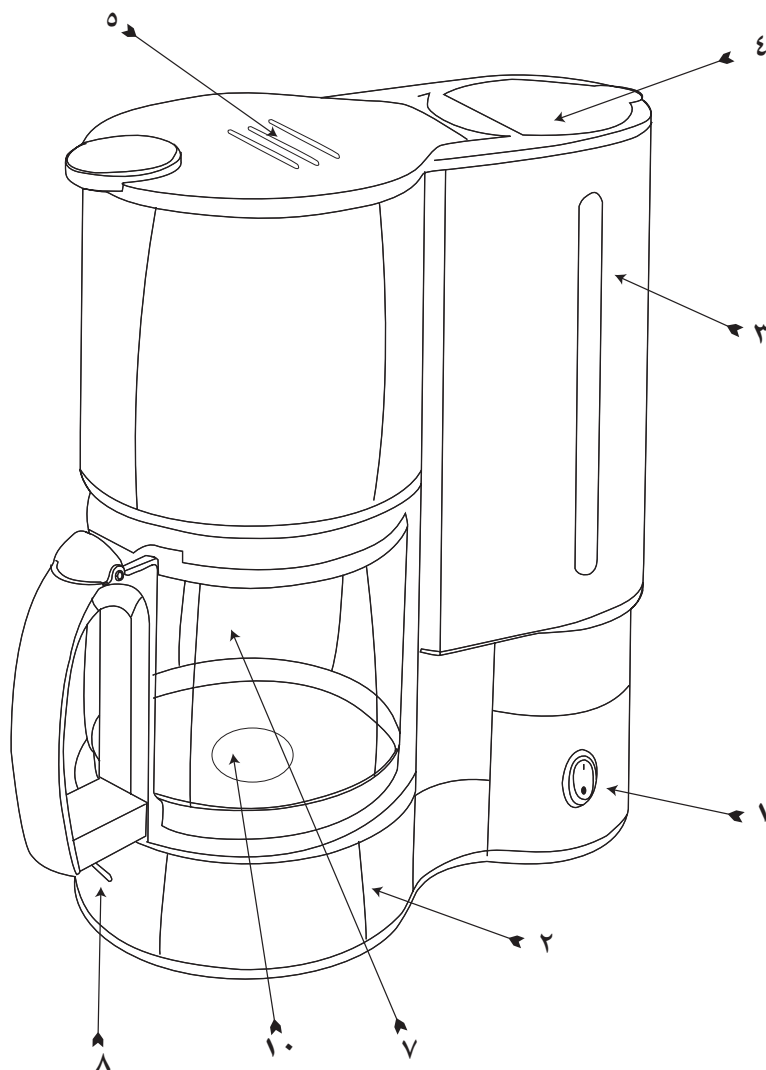


سیم های رابط و دستگاه های کلاس ۱

یک سیم رابط سه رشته را باید جهت اتصال برق دستگاه مورد استفاده قرار داد زیرا دستگاه شما از نوع کلاس ۱ بوده و نیازمند به اتصال زمین می باشد.

شناسائی بخش های مختلف دستگاه:

۱. دگمه روشن و خاموش کردن دستگاه
۲. پایه دستگاه
۳. محفظه آب
۴. درپوش محفظه آب
۵. درپوش فیلتر
۶. گیره فیلتر
۷. پارچ شیشه ای
۸. چراغ نمایشگر
۹. فیلتر
۱۰. پایه گرم کننده



دستورالعمل های ایمنی مهم


- به هنگام کار با وسایل برقی، موارد پیشگیرانه ایمنی پایه زیر را باید همواره در نظر داشت تا خطر بروز آتش سوزی، شوک الکتریکی، صدمات فردی و همچنین خرابی دستگاه کاهش یابد:
- تمامی دستورالعمل های این راهنما را حتی در صورتی که به کار با دستگاه آشنائی دارید، به دقت مطالعه نمائید.
- جهت محافظت در برابر خطر شوک الکتریکی، هرگز وسیله برقی، سیم و یا پرینز آنرا در داخل آب یا هر گونه مایعات دیگر غوطه ور نسازید.
- جهت تمیز نمودن دستگاه، بخش خارجی آنرا با یک پارچه مرطوب پاک نمائید.
- استفاده از دستگاه در جایی که کودکان در آن حضور دارند مستلزم توجه و نظارت کامل می باشد. هرگز در زمان استفاده از دستگاه، آن را بدون مراقبت رها ننمائید.
- در صورتیکه سیم برق و یا دو شاخه دستگاه خراب شده باشد آن به نزدیک ترین مرکز سرویس و تعمیر مجاز و یا اشخاص متخصص تحویل دهید تا مورد تعمیر قرار گرفته و از بروز خطر نیز جلوگیری گردد.
- قبل از تعویض قطعات، پاک کردن و یا بازرسی و تعمیر هر بخش از دستگاه، آنرا خاموش نموده و از برق خارج نمائید. هرگز برای خارج نمودن دستگاه از پرینز برق، سیم آنرا نکشیده و یا آنرا با فشار و بطور ناگهانی از پرینز خارج ننمائید.
- در صورتیکه سیم برق و یا دو شاخه به هر صورت ممکن صدمه دیده است، هرگز آنرا مورد استفاده قرار ندهید. جهت جلوگیری از بروز هر گونه خطر، دستگاه را با تمامی بخش های آن به نزدیک ترین مرکز سرویس و تعمیر مجاز تحویل دهید تا تعمیرات الکتریکی، مکانیکی و یا تنظیم در مورد آن انجام پذیرفته و از این گذر از بروز هر گونه خطر نیز جلوگیری گردد.
- استفاده از تجهیزات و لوازم جانبی که توسط تولید کننده دستگاه توصیه نشده و بفروش نمی رسد ممکن است باعث بروز آتش سوزی، شوک الکتریکی و یا صدمات فردی گردد.
- هرگز اجازه ندهید تا سیم برق دستگاه از لبه های میز یا پیشخوان آویزان مانده و یا با سطوح داغ در تماس باشد.
- از لمس کردن سطوح داغ دستگاه پرهیز نمائید. برای اینکار همیشه از دستگیره و دسته استفاده نمائید.
- از بکار بردن و یا قرار دادن بخش های این دستگاه در مجاورت و یا روی سطوح داغی (از قبیل خوراک پزهای الکتریکی و یا در داخل فر داغ) جداً پرهیز نمائید.
- هرگز سیم برق دستگاه را بگونه ای غلط مورد استعمال قرار ندهید. از بلند کردن دستگاه توسط سیم برق آن پرهیز نموده و برای جدا نمودن دستگاه از پرینز برق، سیم آنرا نکشیده و یا آنرا با فشار و بطور ناگهانی از پرینز خارج ننمائید. برای اینکار دو شاخه دستگاه را گرفته و آنرا از برق خارج نمائید.
- به هنگام استفاده از سیم رابط با دستگاه خود، از تناسب سیم با مورد مصرف مورد نظران اطمینان یابید.
- این دستگاه تنها برای مصارف داخلی منزل طراحی شده است.
- هرگز شخصاً جهت تعمیر دستگاه اقدام ننمائید. برای این منظور دستگاه خود را به نزدیکترین مرکز خدمات و سرویس بلك اند دكر و یا مراکز سرویس و خدمات مجاز تحویل دهید.

این دستورالعمل ها را جهت مراجعات بعدی در مکانی مطمئن نگهداری نمائید

حماية البيئة

يجب عدم التخلص من هذا المنتج مع بقية النفايات المنزلية.

إذا وجدت في يوم من الأيام أنك بحاجة لشراء جهاز بلاك أند ديكر جديد، أو لم تعد بحاجة للجهاز القديم، لا تتخلص منه مع النفايات المنزلية الأخرى. جهز هذا المنتج للإستلام المنفصل.

الإستلام المنفصل للمنتجات المستعملة ومواد التغليف يسمح بإعادة تصنيع المواد واستعمالها من جديد. إستعمال المواد المعاد تصنيعها يساعد على منع التلوث البيئي ويقلل الطلب على المواد الأولية. 

الأنظمة المحلية قد تنص على ضرورة الإستلام المنفصل للمنتجات الكهربائية من المنازل، في مواقع البلدية للنفايات أو بواسطة بائع التجزئة عندما تشتري منتجاً جديداً.

توفر بلاك أند ديكر التسهيلات لاستلام وإعادة تصنيع منتجات بلاك أند ديكر عندما تصل إلى نهاية حياتها العملية. للإستفادة من هذه الخدمة، يرجى إعادة جهازك إلى أي وكيل تصليح معتمد والذي سيقوم باستلامه بالنيابة عنا. يمكنك معرفة موقع أقرب وكيل تصليح معتمد بالنسبة لك بمراجعة مكتب بلاك أند ديكر المحلي على العنوان المبين في هذا الكتيب. تتوفر قائمة بأسماء وكلاء التصليح المعتمدين من بلاك و ديكر، كما تتوفر تفاصيل كاملة عن خدمات ما بعد البيع وعناوين الاتصال على شبكة الإنترنت : www.2helpU.com

ضمان شامل لمدة سنتين لأجهزة BLACK & DECKER المنزلية

تمنح Black & Decker ضماناً شاملاً مدته سنتين لهذا المنتج اعتباراً من تاريخ الشراء.

يغطي الضمان عيوب التصنيع أو المواد الداخلة في التصنيع. وفي حالة إصابة المنتج بأي عطل أثناء فترة الضمان، ستقوم شركة بإصلاحه أو (وفقاً لتقدير Black & Decker) استبداله مجاناً.

لا يغطي الضمان الأعطال الناتجة عن الحوادث، سوء الاستعمال، الإهمال، الاستعمال الخاطئ، أو عدم اتباع النظم المعمول بها محلياً. كذلك، لا تنطبق شروط الضمان إذا تمت صيانة أو تصليح المنتج لدى طرف غير معتمد من قبل شركة Black & Decker، أو في حالة استخدام قطع غيار بدون الرجوع إلى الشركة أو الحصول على موافقتها، وتسببت هذه القطع في العطل. وإذا توقف إنتاج أي طراز مع عدم وجود البديل المناسب، فإن لشركة Black & Decker حق اختيار إصلاح المنتج أو استبداله بطراز آخر بنفس القيمة الشرائية.

عند الشراء

املاً بطاقة تسجيل الضمان مع التأكد من وجود الختم الأصلي للتاجر المعتمد (وتوضيح تاريخ الشراء) ثم ارفق إيصال الشراء بالبطاقة. الرجاء الاحتفاظ بهما لإبرازهما في حالة وجود مطالبات في المستقبل.

عملية المطالبة

خذ المنتج المعطل مع بطاقة الضمان وإيصال الشراء بنفسك إلى مركز الصيانة المحلي أو يمكنك إرساله بالبريد المدفوعة أجرته سلفاً. وفي حالة إرسال الجهاز بالبريد أو الشحن، تأكد من تفرغ المنتج من الماء كلياً وقم بتغليفه جيداً في صندوق كرتون مقوى مع إضافة مواد تغليف لملء الفراغات لتفادي إصابته بأي ضرر. ارفق ملاحظة تصف فيها المشكلة لمركز الصيانة وتأكد من كتابة عنوانك.

صمم للاستعمالات المنزلية فقط.

طريقة الاستخدام

قبل استخدام الجهاز لأول مرة، يرجى وضع ماء نظيف في جهاز إعداد القهوة وتشغيله مرتين أو ثلاثة ثم أطفئ الجهاز واتركه لمدة ٥ دقائق حتى يبرد. كرر هذه العملية بماء جديد وبعدها يصبح الجهاز صالحاً للاستخدام.

قم بتعبئة الإبريق (٧) بمياه عذبة باردة وارفع الغطاء (٤) وأضف كمية الماء المطلوبة إلى خزان المياه (٣). يمكنك معرفة كمية الماء المضافة من خلال مقياس الأكوام الموجود على مؤشر مستوى المياه. ضع الإبريق على لوح التسخين (١٠) بعد إضافة الماء. ثبت الفلتر الدائم (٩) على حامل الفلتر (٦). أضف كمية البن المطحون إلى المرشح ثم أغلق الغطاء.

ضع الجهاز على سطح نظيف مستوي ثم وصله بالتيار الكهربائي المناسب.

اضبط مفتاح الطاقة (١) على وضع التشغيل. سيضيء المفتاح (٨) وبعد دقائق قليلة سيبدأ تدفق القهوة في الإبريق (٧). يمكنك تناول القهوة بمجرد توقف عملية تدفق القهوة. يؤدي فك الإبريق من لوح التسخين إلى إغلاق الصمام مما يمنع حدوث أي تسرب على لوحة التسخين.

ملاحظة: تجنب فك الإبريق أثناء تدفق القهوة فيه. يمكن الحفاظ على القهوة ساخنة من خلال إعادة تثبيت الإبريق على لوح التسخين (١٠).

ملاحظة: يجب ترك جهاز إعداد القهوة حتى يبرد قبل إعادة تعبئته بالمياه الباردة. احرص على فصل المنتج من مأخذ التيار الرئيسي بعد الانتهاء من عملية الاستخدام.

الصيانة

يتم تصنيع أجهزة بلاك أند ديكر في تستخدم لفترة طويلة مع الحاجة إلى أقل قدر من الصيانة. يجب توفير رعاية مناسبة للجهاز وتنظيفه بشكل مستمر للحصول على نتائج تشغيل مرضية لفترة طويلة.

تحذير! قبل تنظيف أو صيانة الجهاز، احرص على نزع القابس من مأخذ التيار. لا بد من تنظيف فتحات التهوية بشكل مستمر باستخدام فرشاة دهان جافة ونظيفة.

التنظيف

احرص على استخدام قطعة قماش مبللة في تنظيف الهيكل الرئيسي للجهاز. يمكن تنظيف الإبريق وغطاء الإبريق والفلتر وحامل الفلتر من خلال نقعها في ماء دافئ بصابون، ثم غسلها بماء نظيف وتجفيفها بقطعة قماش ناعمة جافة.

ملاحظة: تجنب استخدام منظفات كيميائية أو أكالة لتنظيف أي من أجزاء الجهاز

ملاحظة: يجب تجفيف كافة الأجزاء جيداً قبل استخدام الجهاز

احرص على تنظيف جهاز إعداد القهوة من الرواسب. لإجراء عملية التنظيف من الرواسب، شغل الجهاز بالطريقة المعتادة ثم أضف ٢٥ مل من الخل الأبيض في الإبريق. يمكن التخلص من مزيج الماء والخل بعد تنظيف الجهاز.

أضف ماء نظيف بمقدار الإبريق إلى خزان المياه، ثم شغل الجهاز بالطريقة السابقة. يجب تكرار هذه العملية مرتين آخرين قبل إعادة استخدام الجهاز

- هذا الجهاز غير معد للاستخدام من قبل الأشخاص الذين يعانون من نقص في القدرات الجسدية أو الذهنية أو الحسية أو يفتقرون إلى الخبرة والمعرفة (بما في ذلك الأطفال). ويجب وضع هؤلاء الأشخاص تحت المراقبة وإبلاغهم بإرشادات استخدام الجهاز من قبل الشخص المسؤول عن سلامتهم عند الحاجة إلى استخدام الجهاز.
- يجب مراقبة الأطفال للتأكد من عدم عبثهم بالجهاز

بعد الاستخدام

- احرص على إطفاء الجهاز ونزع القابس من مأخذ التيار قبل ترك الجهاز دون مراقبة أو قبل تغيير أو تنظيف أو فحص أي من أجزاء الجهاز
- عند عدم الاستخدام، يجب تخزين الجهاز في مكان جاف. احرص على عدم وصول الأطفال إلى الأجهزة المخزنة.

عملية الفحص والإصلاح

- قبل عملية التشغيل، احرص على فحص الجهاز لاكتشاف الأجزاء المعيبة أو التالفة أو المكسورة أو أي تلف في المفاتيح أو أي حالة أخرى قد تؤثر على عملية التشغيل
- لا تحاول استخدام الجهاز عند تلف أو عطب أي جزء فيه
- يجب الاستعانة بوكيل الصيانة المعتمد لإصلاح الأجزاء التالفة والمعيبة في الجهاز
- قبل الاستخدام، احرص على فحص سلك الطاقة لاكتشاف وجود أي علامات تلف فيه
- لا تحاول استخدام الجهاز عند وجود تلف أو عيب في سلك الطاقة أو مأخذ التيار
- يجب الاستعانة بوكيل الصيانة المعتمد لاستبدال الأسلاك أو مأخذ التيار التالف أو المعيب حتى يتم تفادي أي أخطار ممكنة. لا تحاول إصلاح سلك إمداد الطاقة المقطوع بنفسك
- لا تحاول فك أو استبدال أي جزء غير الأجزاء المذكورة في الدليل
- لا تحاول إصلاح هذا الجهاز مطلقاً بنفسك. يرجى الاستعانة بأقرب مركز من مراكز بلاك أند ديكر أو أقرب مركز خدمة معتمد لإصلاح هذا الجهاز

إرشادات السلامة الإضافية لجهاز إعداد القهوة

- لا تغمر الجهاز أو السلك أو القابس في أي سائل
 - احرص على ترك مسافة حول الجهاز من أجل عملية التهوية
 - لا تستخدم الجهاز وأنت مبلل اليدين أو حافي القدمين
- تحذير:** يمكن أن يكون الغطاء أو الإبريق أو لوح التسخين ساخناً أثناء عملية الاستخدام وبعد إطفاء الجهاز مباشرة.
- تحذير:** يمكن أن يخرج بخار من الجهاز أثناء الاستخدام ولذا يجب توخي الحذر عند فتح الغطاء.

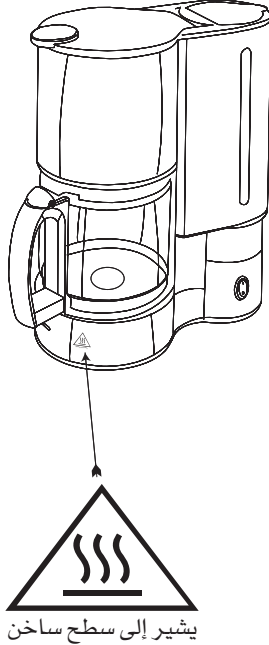
طريقة التجميع

هذا الجهاز لا يحتاج إلى تجميع حيث تتوافر كافة أجزائه مجمعة، ومع ذلك يجب تنظيف الجهاز قبل استخدامه. يرجى الإطلاع على "التنظيف" لمزيد من التفاصيل.

أغراض الاستخدام

تم تصميم خلاط بلاك أند ديكر لإعداد قهوة مصفاة وفقاً للطريقة المذكورة في هذا الدليل
هذا الجهاز معد للاستخدام المنزلي فقط

تعليمات السلامة



يشير إلى سطح ساخن

- تحذير: عند استخدام الأجهزة الكهربائية الموصلة بخطوط الطاقة الرئيسية، يرجى اتباع تعليمات السلامة التالية للحد من فرص وقوع الحرائق والإصابة بالصدمات الكهربائية و/أو إصابة الأشخاص وتلف المواد.
- يرجى قراءة هذا الدليل بعناية كبيرة قبل استخدام الجهاز.
- يحتوي هذا الكتيب على وصف للغرض من استخدام هذا الجهاز. يمكن أن تنتج إصابات للأشخاص جراء استخدام ملحقات ثانوية لم يوصي بها منتج الجهاز أو استخدام الجهاز في غير الغرض المعد له
- يرجى الاحتفاظ بهذا الدليل للرجوع إليه في المستقبل
- احرص على أن يكون مسار السلك آمناً حتى لا تتعثر فيه
- لا تضع هذا الجهاز تحت مأخذ القابس مباشرة

يشير إلى سطح ساخن استخدام الجهاز

- تأكد من إغلاق الجهاز قبل توصيله أو فصله من مأخذ التيار
- يجب توخي الحذر دائماً عند استخدام الجهاز
- لا تستخدم الجهاز خارج المنزل
- لا تشد السلك لنزع القابس من مأخذ التيار. احرص على بقاء سلك التيار الكهربائي بعيداً عن الحرارة والزيت والحواف الحادة.
- انزع القابس من مأخذ التيار أثناء عدم الاستخدام أو قبل تركيب أو فك الأجزاء أو عند إجراء الصيانة أو قبل التنظيف
- يمكن أن تكون الأسطح ساخنة أثناء استخدام الجهاز أو بعد إطفائه مباشرة
- لا تحاول استخدام الجهاز أو أي جزء منه على الأسطح الساخنة أو بالقرب منها مثل فرن غاز أو فرن كهربائي ساخن أو في فرن تم إحماءه.
- عند استخدام سلك تمديد، يرجى التأكد من توصيله بشكل جيد وملاءمته للاستخدام مع هذا الجهاز.

سلامة الآخرين

- لا تسمح للأطفال أو لأي شخص ليس على دراية بهذه التعليمات باستخدام الجهاز
- احرص على عدم اقتراب الأطفال أو الحيوانات من منطقة تشغيل الجهاز أو ملامسته أو ملامسة السلك. يجب مراقبة الأطفال جيداً عند استخدام الجهاز بالقرب منهم
- لا تحاول ترك الجهاز دون مراقبة إطلاقاً أثناء عملية الاستخدام
- لا تدع السلك يتدلى فوق حافة المنضدة

يجب توصيل الجهاز بسلك أرضي مع مراعاة التأكد من ملاءمة قوة التيار للفولت المكتوب على الجهاز

أسلاك التمديد ومنتج من الدرجة الأولى



يجب استخدام سلك ثلاثي الأطراف عند توصيل الجهاز بسلك أرضي وإنشاء من الدرجة الأولى

أجزاء ومكونات الجهاز

١ مفتاح الطاقة

٢ القاعدة

٣ خزان المياه

٤ غطاء خزان المياه

٥ غطاء الفلتر

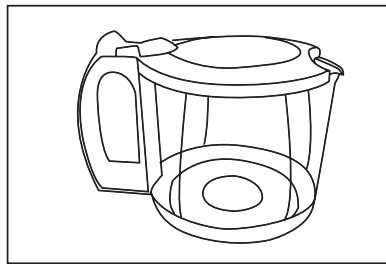
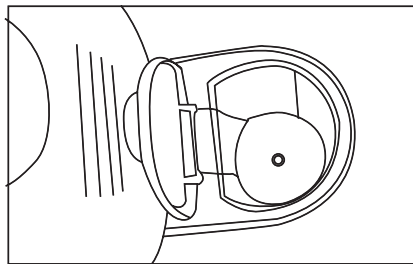
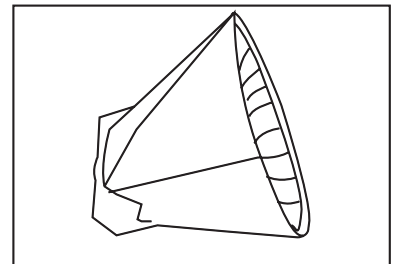
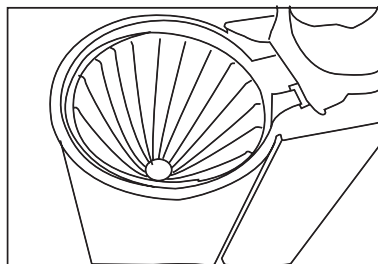
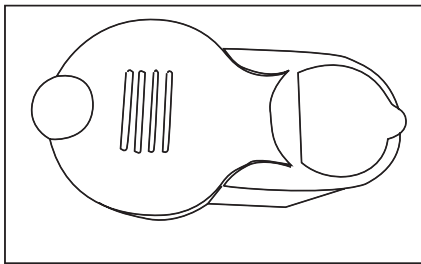
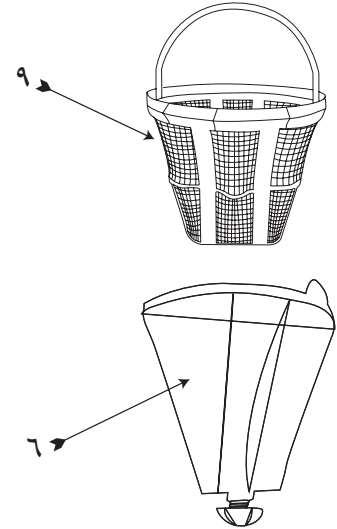
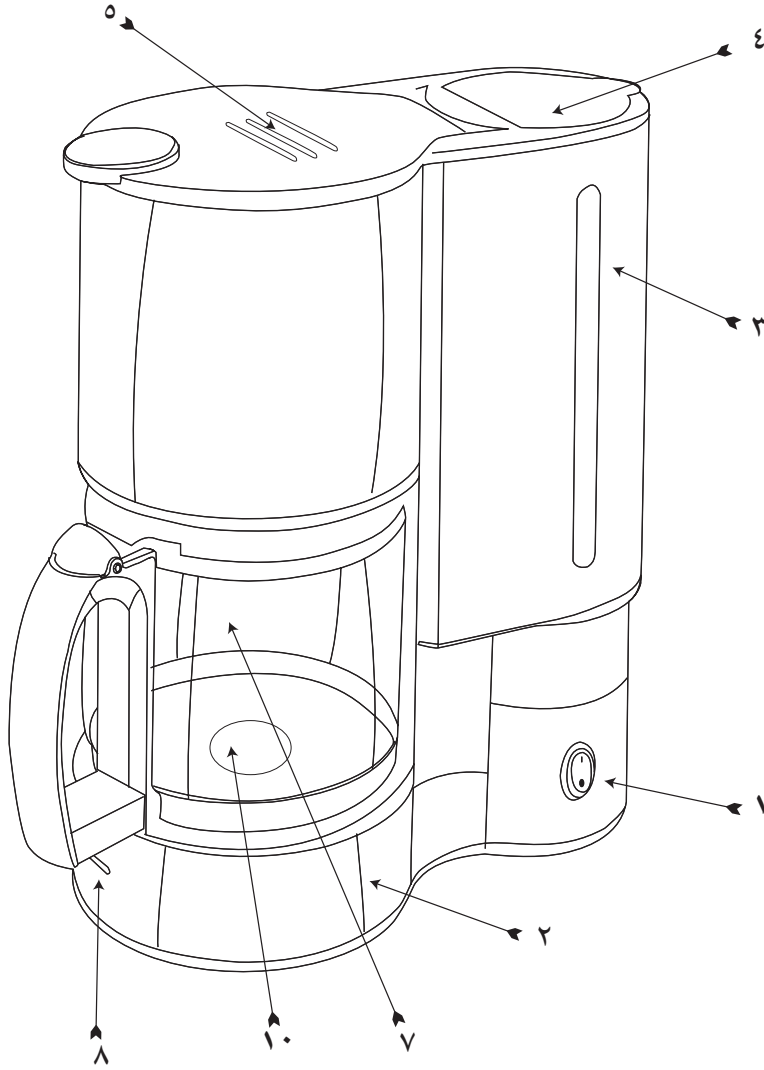
٦ حامل الفلتر

٧ إبريق زجاجي

٨ مؤشر الطاقة

٩ فلتر

١٠ لوحة التسخين



إرشادات هامة

- هناك احتياطات سلامة يجب اتباعها أثناء استخدام الأجهزة الكهربائية للتقليل من خطر الحريق والصدمة الكهربائية و/أو إصابة الأشخاص وتشمل هذه الاحتياطات ما يلي:
- قراءة كل هذه التعليمات بعناية حتى ولو كنت على دراية باستخدام الجهاز
 - لا تغمر الجهاز أو مجموعة الأسلاك أو القابس في الماء أو السوائل الأخرى حتى لا تتعرض لصدمة كهربائية.
 - استخدم قطعة قماش مبللة لتنظيف ومسح الجزء الخارجي من الجهاز
 - راقب الأطفال عن كثب عند استخدام الجهاز بالقرب منهم. لا تترك الجهاز دون مراقبة أثناء استخدامه.
 - في حالة تلف سلك الطاقة، يرجى الاستعانة بمصنع الجهاز أو وكيل الخدمة المعتمد أو أي فني على نفس درجة التأهيل لاستبدال السلك التالف وذلك لتجنب أي مخاطر ممكنة
 - قم بفصل الجهاز وانزع القابس من مأخذ التيار أثناء عدم الاستخدام أو قبل تركيب أو فك أجزائه أو تنظيف أو إجراء صيانة للجهاز. لا تشد السلك لنزع القابس من مأخذ التيار.
 - لا تشغل الجهاز بسلك أو قابس تالف، يجب الاستعانة بمركز الخدمة المعتمد لمعاينة الجهاز أو إصلاحه كهربائياً أو ميكانيكياً لتجنب أي خطر.
 - قد تترتب مخاطر الحريق أو الصدمة الكهربائية أو إصابة الأفراد على استخدام الملحقات الثانوية التي لم يوصى بها منتج الجهاز أو يبيعهها.
 - لا تدع السلك يتدلى فوق حافة المنضدة أو يلامس أسطحاً ساخنة.
 - تجنب ملامسة الأسطح الساخنة مع مراعاة استخدام المقابض
 - لا تضع الجهاز أو أي جزء من أجزائه على أسطح ساخنة (مثل فرن غاز أو فرن كهربائي ساخن أو في فرن تم إحماؤه) أو بالقرب منها.
 - لا تسئ استخدام السلك. ولا تحمل الجهاز أبداً عن طريق السلك أو شده لفصله من مأخذ التيار. اقبض على القابس دائماً واسحبه لفصله.
 - في حالة استخدام سلك تمديد، يرجى التأكد من توصيله بشكل سليم وأنه صالح للاستخدام مع هذا الجهاز
 - هذا الجهاز معد للاستخدام المنزلي فقط
 - لا تحاول إصلاح الجهاز بنفسك. وبدلاً من ذلك، استعن بأقرب مركز خدمة تابع أو معتمد من شركة بلاك أند ديكر لإصلاح الجهاز

احتفظ بهذه التعليمات

Names & Addresses for Black & Decker Service Concessionaries

Afghanistan: Ishan National Co., Opp. Ministry of Justice, Kabul. Tel.: +93-2-2101727. **Algeria:** SARL Outillage Corporation, 04 Route De Dely Brahim Cheraga, Alger. Tel.: +213-21-364363/508, Fax: +213-21-369667. **Bahrain:** Fawaz Al Zayani, P.O.Box 26563, Adliya, Manama. Tel.: +973-17-715252/712756, Fax: +973-17-713789. **Bangladesh:** Ultra Corporation, 8, Kushol Centre, Uttara, Dhaka 1230. Tel.: +880-2-8919272/9756 Ext.28, Fax: +880-2-9887167. **Egypt:** Anasia Egypt for Trading S. A. E., P.O.Box 2443, 110 Mostafa Refaat Street, Sheraton Heliopolis 11361, Cairo. Tel.: +20-2-2684159, Fax: +20-2-2684169. **Ethiopia:** Tewfik Sherif & Co. Ltd., P.O.Box 5583, Debre Zeit Road, Addis Ababa. Tel.: +251-1-651700/601, Fax: +251-1-650570. **India:** Gryphon Impex Pvt. Ltd., D-6/4, Okhla Industrial Area, Phase-I, New Delhi-110020. Tel.: +91-11-26372602-4, Fax: +91-11-26372601. **Iran:** Tehran - Service Centre of Iran, No 510, South Karger Ave, Below Pasteur Sq, Tehran. Tel.: +98-21-6490608/0656/6407672. **Kish Island:** Cayhan Electric Co., No. 69, Paradise Shopping Centre, Kish Island. Tel.: +98-76444-22894. **Jordan:** Bashiti Hardware, P.O.Box 1564, TLA Ali, Amman. Tel.: +962-6-5350009/4770741, Fax: +962-6-5350012/4789783. **Kenya:** Zylog Enterprises, IPS Building, Kuanda Street, P.O.Box 40877, Nairobi. Tel.: +254-2-338188/199, Fax: +254-2-330642. **Kuwait:** Al Omar Technical Co., P.O.Box 4062, 13041 Safat, Kuwait. Tel.: +965-4848595/0039, Fax: +965-4845652. **Lebanon:** Est. F.A. Kettaneh SA, P.O.Box 110242, Dora Highway, Kettaneh Building, Beirut. Tel.: +961-1-255860/6, Fax: +961-1-255891. **Libya:** El Ghoul Brothers, P.O.Box 348, Islamic Call Bldg., Office 201-202, Benghazi. Tel.: +218-61-9097681/4183, Fax: +218-61-9094123. **Madagascar:** Group Tana Confort S. A. R. L., B. P. 1770, Antananarivo. Tel.: +261-20-2264505, Fax: +261-20-2264244. **Malta:** John G. Cassar Ltd., 36 Victory Str, Qormi QRM 06, Malta. Tel.: +356-21-493251, Fax: +356-21-483231. **Mauritius:** Happy World Marketing Ltd., Block 2, Industrial Estate, Coromandel, P.O.Box 429, Port Louis. Tel.: +230-2076700, Fax: +230-2337330/7400. **Nepal:** Universal Trading Centre, P.O.Box 1947, Tripureswor, Kathmandu. Tel.: +977-1-262192/260587/785, Fax: 261154. **Nigeria:** Amin Bros. Eng. Co. Ltd., 30A (Plot 1291), Akin Adesola Street, Victoria Island, Lagos. Tel.: +234-1-3201778, Fax: +234-1-2613667. **Oman:** Oman Mktg. & Service Co., P.O.Box 2734, Ruwi, Muscat. Tel.: +968-560232, Fax: +968-560255. **Pakistan:** Karachi - Ammar Service & Spares, 60, Bank Arcade, Serai Road, Karachi. Tel.: +92-21-2426905, Fax: 2427214/5243. **Pakistan:** Lahore - Electronics Inn, 212-G Raja Centre, Main Market, Gulberg, Lahore. Tel.: +92-42-5756750. **Philippines:** Modern House International Enterprises, 213 Rizal Ave. Extension, between 2nd and 3rd Ave. Kalookan City. Tel.: +632 366-4487, Fax: +632 366-4489. **Qatar:** Al Muftah Trading & Cont., P.O.Box 875, Doha. Tel.: +974-4650880/4446868, Fax: +974-4441415. **Saudi Arabia:** Dammam - Ebrahim Fawaz Al Zayani, P.O.Box 76026, Al Raka, Dammam. Tel.: +966-3-8140914, Fax: +966-3-8140824. **Jeddah:** Anasia Trading Co. Ltd. Caravan Shopping Centre, Hail Street. P. O. Box 50959, Jeddah-21477, Tel. Q2 650 0948/02 636 3825, Fax Q2 638 0720. **Madina:** Garziz Trdg. for Bldg. Mat.&Decor., P.O.Box 3364, Madina. Tel.: +966-4-8261490/8227636, Fax: +966-4-8265741. **Riyadh:** Anasia Trading Co Ltd. New Akaria Building, 60th St., 3rd Floor, Building # 4, Office # 3402, Malaz. P. O. Box. 18689, Riyadh-11425, Tel.: 01 478 2549, Fax: 01 478 2761. **Yanbu:** Bin Aff, P.O.Box 530 Yanbu, Al Bahr. Tel.: +966-4-3222626/8867, Fax: +966-4-3222210. **Sri Lanka:** Delmege Gen. Equip. Pvt. Ltd., No. 428/1AT. B., Jaya Mawatha (Darley Road), Colombo-10. Tel.: +94-11-2665914, Fax: +94-11-2665915. **Sudan:** United Distribution Company, P.O.Box 325, Sayed Abdul Rehman Street, Khartoum. Tel.: +249-11-772612/777296, Fax: +249-11-770919. **Tanzania:** General Motors Investment, P. O Box 16541, 14 Vingunguti Nyerere Road, Dar Es Salaam. Tel.: +255-22-2862661/5022, Fax: +255-22-2862667/5412/3. **Tunisia:** STE Tunisienne De Quincaillerie Stq., Nvelle Z.I 2013, Ben Arous, Tunis, Tunisia, Tel: +216 71386102, Fax: +216 71380412. **UAE:** Abu Dhabi - Light House Electric., P.O.Box 120, Abu Dhabi. Tel.: +971-2-6726131, Fax: +971-2-6720667. Dubai - Black & Decker (O) A.G., P.O.Box 5420, Dubai. Tel.: +971-4-7028234/233, Fax: +971-4-2822765. **Ideal Mach. & Equipt. R. W/shop** P.O.Box 37116, Al Quoz, Dubai. Tel.: +971-4-3474160, Fax: +971-4-3474157. **Sharjah - McCoy Middle East LLC**, P.O.Box 20228, Sharjah. Tel.: +971-6-5336321, Fax: +971-6-5336320. **Uganda:** The Building Centre, Kitgum House, 52 Station Road, P.O.Box 7436, Kampala. Tel.: +256-41-234567, Fax: +256-41-236413. **Yemen:** Aden - Middle East Trad. Co. Ltd., Mulla Dakka, Aden. Tel.: +967-2-240950, Fax: +967-2-240952. **Sana'a:** Middle East Trad. Co. Ltd., P.O.Box 12363, Hayel Street, Sana'a. Tel.: +967-1-204201, Fax: +967-1-204204. **Taiz:** Middle East Trad. Co. Ltd., Campa area near Al-Kair mosque, Taiz. Tel.: +967-4-231610/232033, Fax: +967-4-219869. **Zimbabwe:** J.D.Distributors, P.O.Box 226, 17 Bessemer Road, Graniteside, Harare. Tel.: +263-4-753913-7, Fax: 753918. **Cyprus:** G. Kyprianou Trading Co Ltd., 51 Prodromou AVE. Strovolos, 1681, P.O. Box 23318 Nicosia Cyprus. Tel.: 00357 22 468170/1, Fax: 00357 22 468186, Email gklttd@spidernet.com.cy



WARRANTY REGISTRATION CARD

YOUR NAME/الإسم _____

YOUR ADDRESS/العنوان _____

POSTCODE/الرمز البريدي _____

DATE OF PURCHASE/تاريخ الشراء _____

DEALER'S NAME & ADDRESS/إسم و عنوان البائع _____

PRODUCT MODEL NO. LCM82