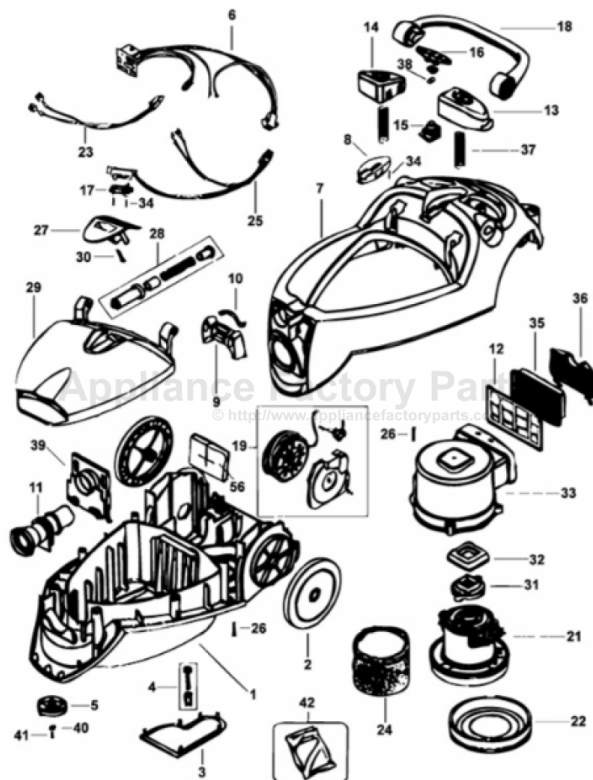


This Owner's Manual is provided and hosted by [Appliance Factory Parts](#).



# Black & Decker VM725 Owner's Manual

[Shop genuine replacement parts for Black & Decker VM725](#)



[Find Your Black & Decker Vacuum Cleaner Parts - Select From 339 Models](#)

----- Manual continues below -----



## VM425 1400 Watt Canister Vacuum Cleaner



### First Use Safety Recommendation

Please read through this booklet for safe and efficient use of the appliance. We urge you to read the "Hint's" section and also follow all detailed instructions even if you are familiar with a similar appliance.

Keep this guide handy for future reference.

**VM425**

## IMPORTANT SAFEGUARDS

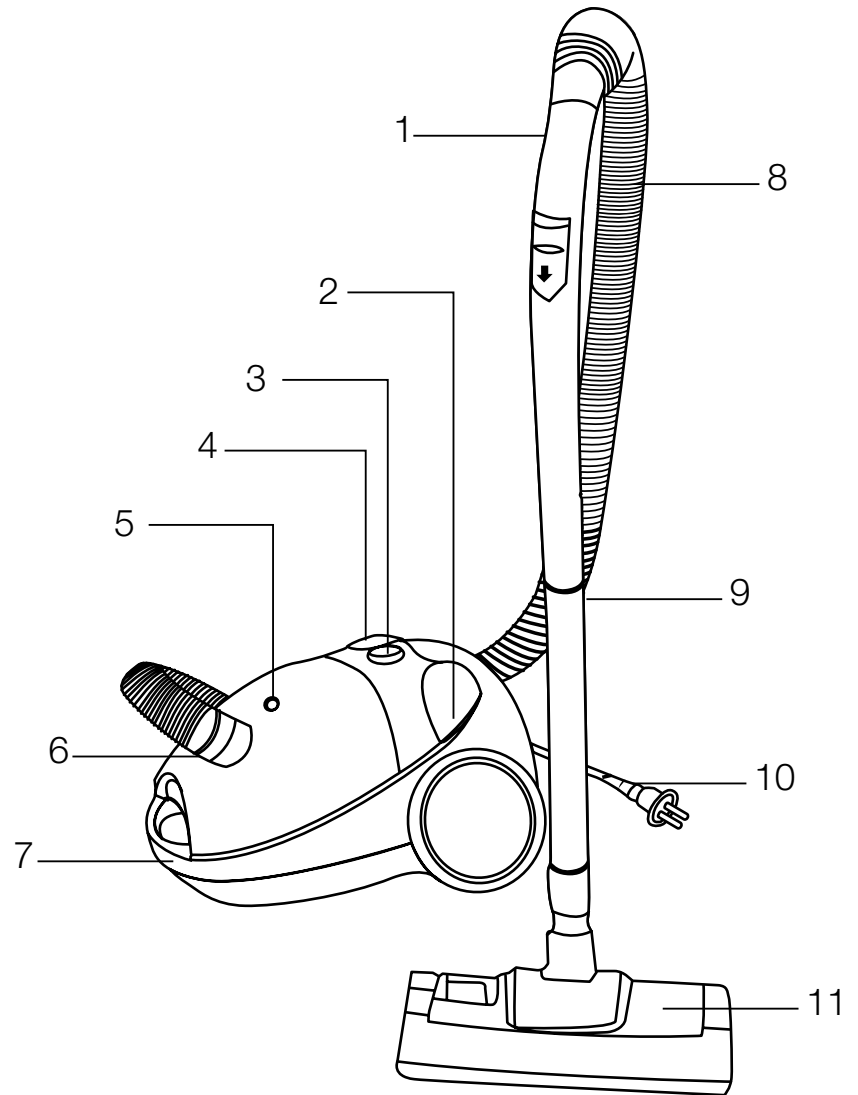
While using electrical appliances, in order to reduce the risk of fire, electric shock, and / or injury to persons, basic safety precautions should be followed, including the following:

- Read all instructions carefully, even if you are familiar with the appliance.
- To protect against the risk of electric shock, **DO NOT IMMERSE** the appliance, cord set or plug in water or other liquids.
- To clean, wipe the exterior with a damp cloth.
- Close supervision is necessary when any appliance is used near children. Never leave an appliance unattended when in use.
- Switch off and remove the plug from the power outlet when not in use, before assembling or disassembling parts, cleaning or carrying out any maintenance of the appliance. Never pull the cord while unplugging out from power outlet.
- Do not operate any appliance with a damaged cord or plug, or after the appliance malfunctions, or is dropped or damaged in any manner. Return the complete appliance to your nearest authorized service facility for examination, electrical repair, mechanical repair or adjustment to avoid any hazard.
- The use of attachments or accessories not recommended or sold by this appliance manufacturer may result in fire, electric shock or personal injury.
- Do not let the cord hang over the edge of a table, counter, or touch hot surfaces.
- Avoid touching hot surfaces, use handles and knobs.
- Do not operate or place any part of this appliance on or near any hot surfaces (such as gas or electric burner or in a heated oven).
- Do not abuse the cord. Never carry the appliance by the cord or yank it to disconnect it from the outlet; instead, grasp the plug and pull to disconnect.
- When using an extension cord with your appliance, make sure the extension cord is correctly wired, and rated for its use.
- This product is intended for household use only.
- Do not attempt to repair the appliance yourself; instead, take it to your Black & Decker-owned or Authorized Service Centre for repair.

**SAVE THESE INSTRUCTIONS**

## Parts Identification

1. Air flow handle
2. Speed regulation knob
3. Switch button
4. Cord rewind button
5. Dust full indicator
6. Suction tube head
7. Handle
8. Hose
9. Connecting tube
10. Power cord
11. Floor brush



## Features

- **4.0 Ltr. Cloth Dustbag** allows longer use without stoppage
- **Plastic Tube & Floor Brush** allows convenient usage and minimizes fatigue
- **Fully Rotary Hose Socket** rotates 360 degrees for usage convenience
- **Foot pedal controls** greater operational convenience
- **Automatic cord rewinder** for easy storage
- **Three stage filtration** for cleaner air

## How to use your Vacuum Cleaner

Your new vacuum cleaner is intended for household usage only.

## Assembling The Appliance

Fix the two plastic tubes together by inserting one into the other.

To attach the flexible hose to the vacuum cleaner, push the end of the pivoting head on the flexible hose into the attachment point on the vacuum cleaner. Make sure that the plug is correctly inserted into the socket. To remove the flexible hose from the vacuum cleaner, press on the two buttons situated on the either side of the pivoting head then pull upwards to remove it from the attachment point.

Any of the accessories could be fitted onto the end of the tubes. The floor accessory has two positions:

Hard Floor (tiles, parquet floors, etc.) position - The cleaning tool's brush must be in the lower position. Press on the rocker switch to lower it.

Carpet or rug position - The cleaning tool's brush should be raised. Press the rocker switch to lift the brush up. Only the flat part of the tool is in contact with the floor.

Pull the mains lead out to the desired length and plug it into a standard domestic outlet. To retract press the cord button again. Press the foot pedal to start the vacuum cleaner. To stop it press the pedal again.

## Using the Accessories

There are two accessories provided in addition to the floor brush. (i) Crevice nozzle (ii) Cornerbrush.

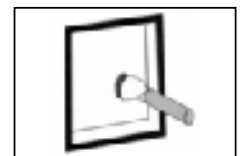
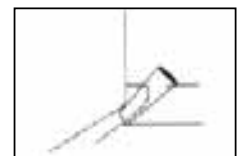
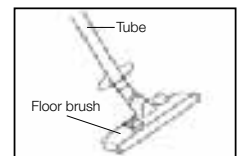
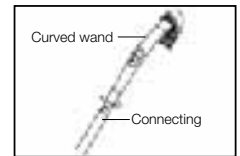
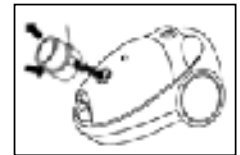
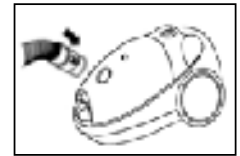
These accessories could be fitted on to the tubes or directly onto the end of the flexible hose handle. The small cleaning tool is used for upholstered furniture. The crevice nozzle is used for radiators, skirting boards, hard to reach corners, etc. The brush which fits onto the small cleaning tool is used for lampshades or polished surfaces.

If you wish to pause briefly during vacuuming ie. to move a small piece of furniture or a rug, use the special parking position on your vacuum cleaner. Slide the hook attached to the large cleaning tool into the slot on the rear of the appliance.

When you have finished vacuuming, press pedal to stop the appliance then unplug it at the mains and press your foot on the pedal to automatically rewind the cord.

You can move or store your appliance in a vertical position by sliding the hook on the large cleaning tool into the clip on the underside of the appliance. This practical system allows you to carry the vacuum cleaner around in one hand and to store it in the minimum of space.

Your product is fitted with a motor safety device, which protects the motor from overloading. When the unit is overloaded, the thermal-cut-off will trip the connection to the motor, thus preventing the unit from further operation. If this does happen, unplug the unit from main and let the unit cool down for 20-25 minutes. The thermal-cut-off will reset and the unit will be operational once again.



## How to care for your Vacuum Cleaner

Your appliance is equipped with a fabric dust bag. If you notice, the vacuum cleaner's suction power is below normal levels, check the dust indicator by selecting the maximum power and lifting the cleaning tool off the floor. If it turns red, change/clean the bag.



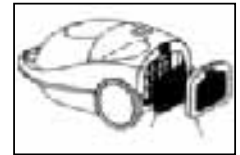
To change the dustbag, turn off the appliance and unplug it. Lift up the latch to gain access to the dustbag compartment and raise the cover. Pull the handle up to remove the bag holder. Handle the bag carefully. Refer the 'Dust Bag Emptying' instructions to empty it. Do not forget to regularly clean the dustbag and filter. The efficiency of your cleaner and the life of the motor depends on it.

Clean the vacuum cleaner body with a damp cloth. Do not use any abrasives.

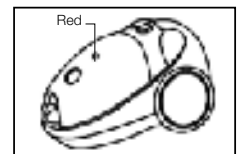


### Change of Filters

Motor protection air filter is located in the dust bag compartment and protects the motor from dust. To reach this filter, lift up the grill which secures it and replace it with a new one after emptying the dust bag 5 times.



Attention: Do not use the vacuum cleaner without the motor protection filter. There are also filters at the end of the unit. Press the lever down to gain access to this filter. Clean this filter regularly for more purified air.



### Dust Bag Indicator

When the dust bag or air filters are full of dust, the "dust full indicator" on top of the body will be covered by red indications. This shows that you need to empty the dust bag or clean the air filters.

### Dust Bag Emptying

Make sure to empty the dust bag after every five uses. The motor life will be effected if worked with full dust bag.

#### You can empty the dustbag in the following ways:

- Hold the dustbag over a dustbin. Remove the clip by sliding it off the dustbag sideways.
- Shake the contents of the dustbag in to the dustbin.
- Close the dustbag by sliding the clip back onto the bottom edge of the dustbag.

### Hint's

- Never put the appliance in water
- Do not touch the plug or the vacuum cleaner with wet hands
- Do not use your vacuum cleaner outside the house, on wet surfaces, or to pick up wet or humid dirt.
- Do not suck up inflammable liquids such as cleaning fluids, gasoline, etc, or their vapours.
- Do not vacuum hard, sharp or over-large objects, matches, hot ashes, cigarette butts or similar materials

- Do not use the vacuum cleaner without its dustbag or motor protection and air outlet filters.
- Replace/empty the dust bag and filters after picking up fine dust such as cement, very fine sand, flour, etc.
- Do not use the cleaner if there is any obstruction in its passages, for this may dangerously overheat the motor.
- Be careful to avoid trapping fingers when closing the bag cover door, also when using the brush actuator on cleaning head.
- Do not pull the appliance by the hose.
- Do not use this appliance to pick up liquids and any hot items.
- Do not vacuum hard, sharp or over-large objects, or anything burning or smoking like matches, cigarettes, hot ashes etc.
- Do not block the vents at the back of the unit.
- Avoid inhaling the dust when emptying the dust bag.
- Always keep the brush, crevice tool and other accessories away from the body while the unit is in operation.
- Always empty the appliance and dust bag outside.
- Take extra precaution while cleaning the stairs
- Always be aware of the position of power cable and hose so as to avoid a tripping hazard during use.
- Do not use the vacuum cleaner on animals.

- لا تستعمل المكنسة الكهربائية بدون كيس الغبار أو فلتر حماية المحرك أو فلتر منفذ الهواء.
- استبدل/أفرغ كيس الغبار والفلاتر بعد التقاط الغبار الناعم مثل الإسمنت، الرمل الناعم، الطحين، إلخ.
- لا تستعمل المكنسة الكهربائية في حال وجود أية عوائق في ممرها، لأن ذلك قد يسبب ارتفاع حرارة المحرك بشكل خطر.
- كن حذراً لتجنب انحباس الأصابع عند إغلاق باب غطاء الكيس، وأيضاً عند استعمال مشغل الفرشاة على رأس التنظيف.
- لا تسحب الجهاز بواسطة الخرطوم.
- لا تستعمل هذا الجهاز لشطف السوائل أو أية أشياء ساخنة.
- لا تشطف الأشياء القاسية أو الحادة أو الضخمة، أو أي شيء يشتعل أو يصدر عنه دخان مثل الكبريت، السجائر، الجمر الحار، إلخ.
- لا تسد منافذ الهواء في الجزء الخلفي من الجهاز.
- تأكد دائماً من إبقاء الفرشاة وأداة الشقوق والإكسسوارات الأخرى بعيداً عن الجهاز أثناء استعماله.
- دائماً أفرغ الجهاز وكيس الغبار في الخارج.
- إنتبه عند تنظيف الدرج.
- إنتبه دائماً إلى موقع سلك الكهرباء والخرطوم لتجنب التعثر أثناء استعمال المكنسة.
- لا تستعمل المكنسة الكهربائية على الحيوانات.

## كيفية العناية بالمكنسة الكهربائية

الجهاز مزود بكيس قماشى للغبار. إذا لاحظت أن قوة الشفط في المكنسة الكهربائية أقل من مستواها المعتاد، إفحص مؤشر الغبار باختيار القوة القصوى ورفع أداة التنظيف عن الأرض. إذا أصبح المؤشر أحمر اللون، يجب تغيير أو تنظيف الكيس.



لتغيير كيس الغبار، أطفئ الجهاز وأزل السلك من مقبس الكهرباء. إرفع المزلاج لتسهيل الوصول إلى قسم كيس الغبار وارفع الغطاء. إسحب المقبض نحو الأعلى لإزالة حامل الكيس. إحمل الكيس بعناية. لتفريغه، شاهد تعليمات "تفريغ كيس الغبار". تأكد من تنظيف كيس الغبار والفيلتر بشكل منتظم، لأن كفاءة وعمر المحرك يعتمدان على ذلك.

نظف هيكل المكنسة الكهربائية بقطعة قماش مبللة. لا تستعمل أية مواد كاشطة.

### تغيير الفلاتر

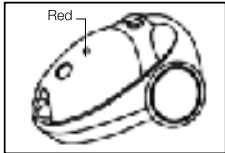
فلتر الهواء لحماية المحرك يقع في قسم كيس الغبار ويحمي المحرك من الغبار. للوصول إلى هذا الفلتر، إرفع الشبكة المثبتة له واستبدله بفلتر جديد بعد تفريغ كيس الغبار ٥ مرات.



تنبيه: لا تستعمل المكنسة الكهربائية بدون فلتر حماية المحرك. يوجد أيضاً فلتر في طرف الجهاز. إضغط الذراع نحو الأسفل للوصول إلى هذا الفلتر. نظف هذا الفلتر بانتظام للحصول على هواء أنقى.

### مؤشر كيس الغبار

عندما يمتلئ كيس الغبار أو فلاتر الهواء بالغبار، يصبح "مؤشر الإمتلاء بالغبار" في أعلى الهيكل أحمر اللون. هذا يدل على أنك بحاجة لتفريغ كيس الغبار أو تنظيف فلاتر الهواء.



### تفريغ كيس الغبار

تأكد من تفريغ كيس الغبار بعد كل خمس مرات من استعمال الجهاز. يتأثر عمر المحرك في حال تشغيله بينما يكون كيس الغبار ممتلئاً.

### يمكنك تفريغ كيس الغبار بالطريقة التالية:

- إحمل كيس الغبار فوق سلة المهملات. أزل المشبك بإزلاقه عن جوانب كيس الغبار.
- رج كيس الغبار لتسقط محتوياته في سلة المهملات.
- أغلق كيس الغبار بإعادة إزلاق المشبك على الطرف السفلي من كيس الغبار.

### نصائح

- تجنب وضع الجهاز في الماء
- لا تلمس السلك أو المكنسة الكهربائية عندما تكون يداك مبللتين.
- لا تستعمل مكنستك الكهربائية خارج المنزل أو على أسطح مبللة أو لالتقاط أوساخ مبللة أو رطبة.
- لا تشفط سوائل قابلة للاشتعال مثل سوائل التنظيف، البنزين، إلخ، أو بخارها.
- لا تشفط الأشياء القاسية أو الحادة أو الضخمة، الكبريت، الجمر الحار، أعقاب السجائر أو الأشياء المماثلة.

## تجميع الجهاز

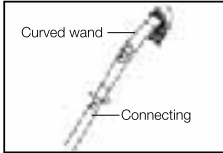
ثبت الأنبوبين البلاستيكيين معاً بإدخال أحدهما في الآخر.



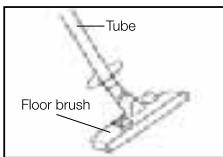
لوصل الخرطوم المرن إلى المكنسة الكهربائية، إُدفع نهاية الرأس الدوار للخرطوم المرن داخل نقطة الوصل في المكنسة الكهربائية. تأكد من إدخال السلك بشكل صحيح في المقبس. لإزالة الخرطوم المرن من المكنسة الكهربائية، إضغط على الزرين الموجودين على جانبي الرأس الدوار ثم إسحب نحو الأعلى لإزالة الخرطوم من نقطة الوصل.



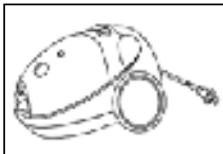
يمكن تثبيت أية واحدة من الإكسسوارات على طرف الأنابيب. فرشاة الأرضية لها وضعيتان:



وضعية الأرضية القاسية (البلاط، الأرضية الخشبية، إلخ) : يجب أن تكون فرشاة أداة التنظيف في الوضع السفلي. إضغط على المفتاح المتأرجح لإنزالها.



وضعية السجاد أو البساط : يجب رفع فرشاة أداة التنظيف. إضغط على المفتاح المتأرجح لرفع الفرشاة. الجزء المسطح فقط يلامس الأرضية.

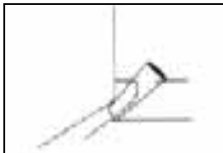


إسحب سلك التيار الكهربائي إلى الطول المرغوب وضعه في مقبس الكهرباء في المنزل. لإعادة لف السلك، إضغط على زر السلك من جديد. إضغط على دواسة القدم لتشغيل المكنسة الكهربائية. لوقفها، إضغط على الدواسة من جديد.

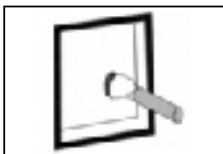
## إستعمال الإكسسوارات

توجد قطعتان من الإكسسوارات إضافة إلى فرشاة الأرضية. (١) فوهة الشقوق و(٢) فرشاة الزوايا.

يمكن تركيب هذه الإكسسوارات على الأنابيب أو مباشرة على طرف مقبض الخرطوم المرن. تستعمل أداة التنظيف الصغيرة للمفروشات. تستعمل فوهة الشقوق لأنابيب التدفئة المركزية، حاشية الحائط، الزوايا التي يصعب الوصول إليها، إلخ. الفرشاة التي يتم تركيبها على أداة التنظيف الصغيرة تستعمل لمظلات المصابيح أو الأسطح المصقولة.

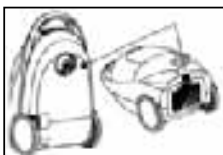


إذا رغبت بالتوقف لفترة قصيرة، مثلاً لإزاحة الأثاث أو البساط، إستعمل وضع الوقوف الخاص في مكنتك الكهربائية. أزل المشبك المتصل بأداة التنظيف الكبيرة إلى داخل الفتحة خلف الجهاز.



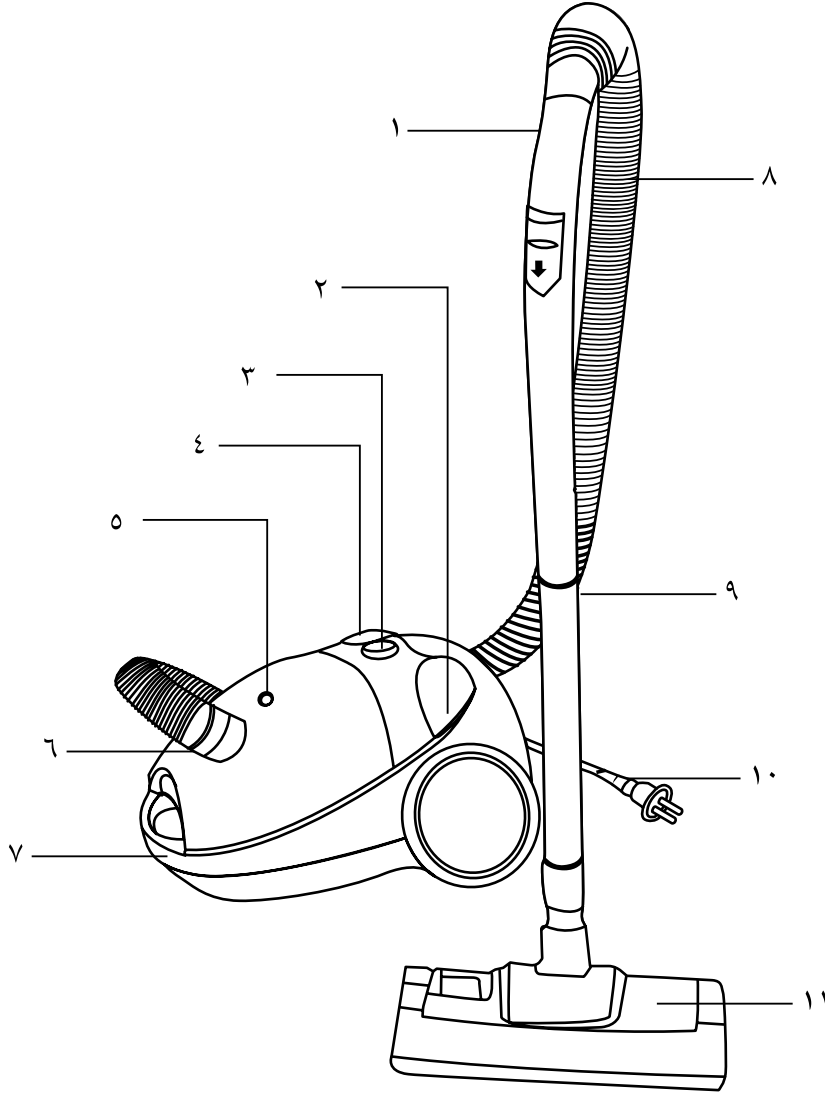
عند الإنتهاء من التنظيف بالمكنسة الكهربائية، إضغط على الدواسة لوقف الجهاز ثم أزل السلك من مقبس الكهرباء واضغط بقدمك على الدواسة لإعادة لف السلك أوتوماتيكياً.

يمكنك تحريك أو تخزين جهازك في وضع عمودي وذلك بإزلاق المشبك على أداة التنظيف الكبيرة إلى داخل المشبك أسفل الجهاز. هذا النظام العملي يسمح لك بحمل المكنسة الكهربائية بيد واحدة وتخزينها في أقل مساحة ممكنة.



المكنسة الكهربائية مزودة بجهاز سلامة المحرك الذي يحمي المحرك من الحمل الزائد. عندما يتعرض الجهاز للحمل الزائد، يفصل القاطع الحراري صلة الوصل مع المحرك، مما يوقف تشغيل الجهاز. إذا حدث ذلك، أزل السلك من قابس الكهرباء ودع الجهاز يبرد لمدة ٢٠-٢٥ دقيقة. يعاد ضبط القاطع الحراري ويصبح الجهاز قابلاً للتشغيل من جديد.

## وصف الأجزاء



- ١ مقبض تدفق الهواء
- ٢ زر تنظيم السرعة
- ٣ زر التشغيل
- ٤ زر إعادة لف السلك
- ٥ مؤشر الإمتلاء بالغبار
- ٦ رأس أنبوب السحب
- ٧ مقبض
- ٨ خرطوم
- ٩ أنبوب الوصل
- ١٠ سلك التيار الكهربائي
- ١١ فرشاة الأرضية

## المزايا

- كيس غبار قماشى ٤ لتر يتيح استعمال المكنسة لفترة أطول بدون توقف
- أنبوب وفرشاة للأرضية من البلاستيك مما يسمح بالإستعمال الملائم ويقلل التعب
- مقبس للخرطوم دوار بشكل كامل يدور ٣٦٠ درجة لتسهيل الإستعمال
- التحكم بدواسة القدم للتشغيل الملائم
- إعادة لف السلك أوتوماتيكياً لتسهيل الحفظ
- فلتر ثلاثي المراحل لهواء أنظف

## كيفية استعمال المكنسة الكهربائية

مكنستك الكهربائية الجديدة مخصصة للإستعمال المنزلي فقط.

## تحذيرات للسلامة

- أثناء استعمال الأجهزة الكهربائية، ومن أجل تقليل خطر الحرائق، والصدمة الكهربائية و/أو إصابة الأشخاص، يجب الالتزام باحترازاات احتياطية للسلامة، ومنها ما يلي:
- اقرأ كافة التعليمات بدقة حتى وإن كنت ملماً بالجهاز.
- للحماية من الصدمة الكهربائية، لا تغمر الجهاز أو مجموعة الأسلاك أو القابس في الماء أو سوائل أخرى.
- لتنظيف الجهاز، امسح الجزء الخارجي بقطعة قماش رطبة.
- يجب توخي الحذر الشديد عند استعمال الجهاز على مقربة من الأطفال. لا تترك الجهاز بدون مراقبة أثناء استعماله.
- أطفئ الجهاز وأخرج القابس من مصدر التيار الكهربائي عند عدم استعماله، قبل تجميع أو تفكيك الأجزاء، أثناء التنظيف أو عند القيام بأية صيانة على الجهاز. لا تسحب السلك عند إزالة القابس من مصدر التيار الكهربائي.
- لا تشغل أي جهاز بسلك أو مقبس تالف أو بعد عطل الجهاز، أو سقوطه أو تضرره بأية طريقة من الطرق. أعد الجهاز بكامله إلى أقرب وحدة خدمة معتمدة لغرض إجراء الفحص عليه، أو تصليحه من الناحية الكهربائية أو الميكانيكية أو تعديله تجنباً لأي خطر.
- إن استعمال ملحقات لم يوصى بها أو لم تتبعها الجهة المصنعة لهذا الجهاز قد يؤدي إلى حدوث حرائق أو صدمة كهربائية أو إصابة للأشخاص.
- لا تدع السلك يتدلى على حافة الطاولة أو المنضدة أو يلمس سطوحاً ساخنة.
- تجنب لمس السطوح الساخنة، واستعمل المقابض.
- لا تشغل أو تضع أي جزء من هذا الجهاز على أو بالقرب من أي سطح ساخن (مثل طبخ الغاز أو الكهرباء أو في فرن ساخن).
- لا تعبت بالسلك، ولا تحمل الجهاز عن طريق السلك أو تفصله بعنف عن مصدر التيار. وبدلاً من ذلك، امسك المقبس واسحبه لفصل الجهاز.
- عند استعمال سلك وصلة إضافي مع جهازك، تأكد من أن سلك الوصلة مربوط بطريقة صحيحة ومناسب للاستعمال.
- يستعمل هذا المنتج للأغراض المنزلية فقط.
- لا تحاول إصلاح الجهاز بنفسك بل يفضل أن تأخذه إلى مركز بلاك آند ديكر أو مركز الخدمة المعتمد لتصلحه.

## احفظ هذه التعليمات

## ضمان شامل لمدة سنة واحدة لأجهزة BLACK & DECKER المنزلية

تمنح Black & Decker ضماناً شاملاً مدته سنة واحدة لهذا المنتج اعتباراً من تاريخ الشراء. يغطي الضمان عيوب التصنيع أو المواد الداخلة في التصنيع. وفي حالة إصابة المنتج بأي عطل أثناء فترة الضمان، ستقوم شركة بإصلاحه أو (وفقاً لتقدير Black & Decker) استبداله مجاناً.

لا يغطي الضمان الأعطال الناتجة عن الحوادث، سوء الاستعمال، الإهمال، الاستعمال الخاطئ، أو عدم اتباع النظم المعمول بها محلياً. كذلك، لا تنطبق شروط الضمان إذا تمت صيانة أو تصليح المنتج لدى طرف غير معتمد من قبل شركة Black & Decker، أو في حالة استخدام قطع غيار بدون الرجوع إلى الشركة أو الحصول على موافقتها، وتسببت هذه القطع في العطل. وإذا توقف إنتاج أي طراز مع عدم وجود البديل المناسب، فإن لشركة Black & Decker حق اختيار إصلاح المنتج أو استبداله بطراز آخر بنفس القيمة الشرائية.

### عند الشراء

املاً بطاقة تسجيل الضمان مع التأكد من وجود الختم الأصلي للتاجر المعتمد (وتوضيح تاريخ الشراء) ثم ارفق إيصال الشراء بالبطاقة. الرجاء الاحتفاظ بهما لإبرازهما في حالة وجود مطالبات في المستقبل.

### عملية المطالبة

خذ المنتج المعطل مع بطاقة الضمان وإيصال الشراء بنفسك إلى مركز الصيانة المحلي أو يمكنك إرساله بالبريد المدفوعة أجرته سلفاً. وفي حالة إرسال الجهاز بالبريد أو الشحن، تأكد من تفريغ المنتج من الماء كلياً وقم بتغليفه جيداً في صندوق كرتون مقوى مع إضافة مواد تغليف لملء الفراغات لتفادي إصابته بأي ضرر. ارفق ملاحظة تصف فيها المشكلة لمركز الصيانة وتأكد من كتابة عنوانك.

**صمم للاستعمالات المنزلية فقط.**

## BLACK & DECKER HOME APPLIANCE 1 YEAR WARRANTY

Black & Decker provides a 1 Year Warranty for this product from the date of purchase against defects due to defective materials or workmanship. Motor/element burn-outs due to voltage fluctuations are not covered under warranty. If the product should become defective within the warranty period, Black & Decker will repair or (at Black & Decker's discretion) replace it free of charge.

The warranty provisions do not cover failure due to accident, misuse, abuse, negligence or non observation of local regulations on the part of the user. Equally, the warranty provisions do not apply where the appliance has been serviced by a person not authorized by Black & Decker or serviced with non-approved parts and this has contributed to the fault of the product. Superseded models without a replacement equivalent will either be repaired or (at Black & Decker's discretion) replaced with another product of similar retail value.

### UPON PURCHASE

Fill in the Warranty Registration Card with the original Authorized Dealer's stamp (indicating date of purchase) and attach your purchase receipt to it. Retain in case of claims in the future.

### MAKING A CLAIM

Take your defective product together with the Warranty Registration Card & purchase receipt to your local service Centre. You can either do this in person or send it freight prepaid. If mailing or shipping your appliance, ensure that it is packed carefully in a sturdy carton with enough packing material to prevent damage. Include a note describing the problem to the service Centre and be sure to give your return address.

### DESIGNED FOR DOMESTIC PURPOSES ONLY.

## Names & Addresses for Black & Decker Service Concessionaries

**Afghanistan:** Ishan National Co., Opp. Ministry of Justice, Kabul. Tel.: +93-2-2101727. **Algeria:** SARL Outillage Corporation, 04 Route De Dely Brahim Cheraga, Alger. Tel.: +213-21-364363/508, Fax: +213-21-369667. **Bahrain:** Fawaz Al Zayani, P.O.Box 26563, Adliya, Manama. Tel.: +973-17-715252/712756, Fax: +973-17-713789. **Bangladesh:** Ultra Corporation, 8, Kushol Centre, Uttara, Dhaka 1230. Tel.: +880-2-8919272/9756 Ext.28, Fax: +880-2-9887167. **Egypt:** Anasia Egypt for Trading S. A. E., P.O.Box 2443, 110 Mostafa Refaat Street, Sheraton Heliopolis 11361, Cairo. Tel.: +20-2-2684159, Fax: +20-2-2684169. **Ethiopia:** Tewfik Sherif & Co. Ltd., P.O.Box 5583, Debre Zeit Road, Addis Ababa. Tel.: +251-11-651700/601, Fax: +251-11-650570. **India:** Gryphon Impex Pvt. Ltd., D-6/4, Okhla Industrial Area, Phase-I, New Delhi-110020. Tel.: +91-11-26372602-4, Fax: +91-11-26372601. **Iran:** Tehran - Service Centre of Iran, No 510, South Karger Ave, Below Pasteur Sq. Tehran. Tel.: +98-21-6490608/0656/6407672. **Kish Island:** Cayhan Electric Co., No. 69, Paradise Shopping Centre, Kish Island. Tel.: +98-76444-22894. **Jordan:** Bashiti Hardware, P.O.Box 1564, TLA Ali, Amman. Tel.: +962-6-5350009/4770741, Fax: +962-6-5350012/4789783. **Kenya:** Zylog Enterprises, IPS Building, Kuanda Street, P.O.Box 40877, Nairobi. Tel.: +254-2-338188/199, Fax: +254-2-330642. **Kuwait:** Al Omar Technical Co., P.O.Box 4062, 13041 Safat, Kuwait. Tel.: +965-4848595/0039, Fax: +965-4845652. **Lebanon:** Est. F.A. Kettaneh SA, P.O.Box 110242, Dora Highway, Kettaneh Building, Beirut. Tel.: +961-1-255860/6, Fax: +961-1-255891. **Libya:** El Ghoul Brothers, P.O.Box 348, Islamic Call Bldg., Office 201-202, Benghazi. Tel.: +218-61-9097681/4183, Fax: +218-61-9094123. **Madagascar:** Group Tana Confort S. A. R. L., B. P. 1770, Antananarivo. Tel.: +261-20-2264505, Fax: +261-20-2264244. **Malta:** John G. Cassar Ltd., 36 Victory Str, Qormi QRM 06, Malta. Tel.: +356-21-493251, Fax: +356-21-483231. **Mauritius:** Happy World Marketing Ltd., Block 2, Industrial Estate, Coromandel, P.O.Box 429, Port Louis. Tel.: +230-2076700, Fax: +230-2337330/7400. **Nepal:** Universal Trading Centre, P.O.Box 1947, Tripureswor, Kathmandu. Tel.: +977-1-262192/260587/785, Fax: 261154. **Nigeria:** Amin Bros. Eng. Co. Ltd., 30A (Plot 1291), Akin Adesola Street, Victoria Island, Lagos. Tel.: +234-1-3201778, Fax: +234-1-2613667. **Oman:** Oman Mktg. & Service Co., P.O.Box 2734, Ruwi, Muscat. Tel.: +968-560232, Fax: +968-560255. **Pakistan:** Karachi - Ammar Service & Spares, 60, Bank Arcade, Serai Road, Karachi. Tel.: +92-21-2426905, Fax: 2427214/5243. **Pakistan:** Lahore - Electronics Inn, 212-G Raja Centre, Main Market, Gulberg, Lahore. Tel.: +92-42-5756750. **Philippines:** Modern House International Enterprises, 213 Rizal Ave. Extension, between 2nd and 3rd Ave. Kalookan City. Tel.: +632 366-4487, Fax: +632 366-4489. **Qatar:** Al Muftah Trading & Cont., P.O.Box 875, Doha. Tel.: +974-4650880/4446868, Fax: +974-4441415. **Saudi Arabia:** Dammam - Ebrahim Fawaz Al Zayani, P.O.Box 76026, Al Raka, Dammam. Tel.: +966-3-8140914, Fax: +966-3-8140824. **Jeddah:** Anasia - P.O.Box 50959, Jeddah - 21477. Tel.: +966-2-6710014, Fax: +966-2-6725929. EAC (Al Yousuf) - P.O. Box 30377, Jeddah - 21477. Tel.: +966-2-6519912, Fax: +966-2-6511153. **Madina:** Garziz Trdg. for Bldg. Mat.&Decor., P.O.Box 3364, Madina. Tel.: +966-4-8261490/8227636, Fax: +966-4-8265741. **Riyadh:** Anasia, P.O.Box 18689, Riyadh - 11425. Tel.: +966-1-2693751, Fax: +966-1-4501178. **Yanbu:** Bin Afif, P.O.Box 530 Yanbu, Al Bahr. Tel.: +966-4-3222626/8867, Fax: +966-4-3222210. **Sri Lanka:** Delmege Gen. Equip. Pvt. Ltd., No. 428/1AT. B., Jaya Mawatha (Darley Road), Colombo-10. Tel.: +94-11-2665914, Fax: +94-11-2665915. **Sudan:** United Distribution Company, P.O.Box 325, Sayed Abdul Rehman Street, Khartoum. Tel.: +249-11-772612/777296, Fax: +249-11-770919. **Tanzania:** General Motors Investment, P. O Box 16541, 14 Vingunguti Nyerere Road, Dar Es Salaam. Tel.: +255-22-2862661/5022, Fax: +255-22-2862667/5412/3. **Tunisia:** Sfax - Techni Sud, 68, Rue d'Algerie, Sfax. Tel.: +216-4-226335. **Tunis:** Souissi Ace Home Centre, Zone Industrielle, Megrine (Saint Gobain), Z4-Tunis. Tel.: +216-1-428038, Fax: + 216-1-429540/330. **UAE:** Abu Dhabi - Light House Electric., P.O.Box 120, Abu Dhabi. Tel.: +971-2-6726131, Fax: +971-2-6720667. Dubai - Black & Decker (O) A.G., P.O.Box 5420, Dubai. Tel.: +971-4-7028234/233, Fax: +971-4-2822765. Ideal Mach. & Equipt. R. W/shop P.O.Box 37116, Al Quoz, Dubai. Tel.: +971-4-3474160, Fax: +971-4-3474157. Sharjah - McCoy Middle East LLC, P.O.Box 20228, Sharjah. Tel.: +971-6-5336321, Fax: +971-6-5336320. **Uganda:** The Building Centre, Kitgum House, 52 Station Road, P.O.Box 7436, Kampala. Tel.: +256-41-234567, Fax: +256-41-236413. **Yemen:** Aden - Middle East Trad. Co. Ltd., Mulla Dakka, Aden. Tel.: +967-2-240950, Fax: +967-2-240952. **Sana'a:** Middle East Trad. Co. Ltd., P.O.Box 12363, Hayel Street, Sana'a. Tel.: +967-1-204201, Fax: +967-1-204204. **Taiz:** Middle East Trad. Co. Ltd., Campa area near Al-Kair mosque, Taiz. Tel.: +967-4-231610/232033, Fax: +967-4-219869. **Zimbabwe:** J.D.Distributors, P.O.Box 226, 17 Bessemer Road, Graniteside, Harare Tel.: +263-4-753913-7, Fax: 753918.



### WARRANTY REGISTRATION CARD

YOUR NAME/الإسم \_\_\_\_\_

YOUR ADDRESS/العنوان \_\_\_\_\_

POSTCODE/الرمز البريدي \_\_\_\_\_

DATE OF PURCHASE/تاريخ الشراء \_\_\_\_\_

DEALER'S NAME & ADDRESS/إسم و عنوان البائع \_\_\_\_\_

PRODUCT MODEL NO. VM425