

This Owner's Manual is provided and hosted by Appliance Factory Parts.



ESSICK OWM220AWHT-EC Owner's Manual

[Shop genuine replacement parts for ESSICK
OWM220AWHT-EC](#)



[Find Your ESSICK Humidifier Parts - Select From 54 Models](#)

----- Manual continues below -----

AIRCARE[®]
ESSENTIALS
OZARK
STEAM
HUMIDIFIER



**Everything you need to
know about your humidifier**

ALL OWM220AWHT MODELS
Read and save these instructions



1B73381
8/2020

IMPORTANT SAFETY INSTRUCTIONS - READ BEFORE USING YOUR HUMIDIFIER

WARNING: To reduce the risk of fire, electric shock, or injury, always unplug the unit before moving, filling, servicing, or cleaning. Do not pour or spill water onto the controls or motor area. If these get wet, let them dry completely and have unit checked by authorized service personnel before plugging in. Do not use the humidifier if any parts are damaged or missing. Contact us for replacement parts at 800.547.3888.

1. To reduce the risk of fire or shock hazard, this humidifier has a polarized plug (one blade is wider than the other). Before using, inspect the power cord to verify it is not damaged. If the cord is damaged, do not use the unit. Plug humidifier directly into a 120V, A.C. electrical outlet. Do not use extension cords. If the plug does not fully fit into the outlet, reverse plug. If it still does not fit, contact a qualified electrician to install the proper outlet. Do not change the plug in any way.
2. Keep the electric cord out of traffic areas. To reduce the risk of fire hazard, never put the electric cord under rugs, near heat registers, radiators, stoves, or heaters.
3. Do not attempt to repair or modify the electrical or mechanical functions of this appliance, as doing so may void your warranty.
4. This appliance emits steam which can cause burns. Do not place the unit closer than four feet from bedside, or within 6 inches of wall. Do not allow the unit to be used as a toy. Close attention is necessary when used by or near children.
5. Keep the humidifier clean. To reduce the risk of injury, fire or damage to humidifier, use only cleaning fluids specifically recommended for humidifiers. Never use flammable, combustible, or poisonous materials to clean your humidifier.
6. Do not place metals, chemicals, or detergents into the water tank. Do not put foreign objects inside the humidifier.
7. This unit has a heating element located in the base. Always test for heat before handling the base.
8. To reduce the risk of accidental electrical shock, do not touch the cord or controls with wet hands.
9. To reduce the risk of fire, do not use near an open flame such as a candle or other flame source.
10. Only add clean, cool water to water tank. Do not add medication or aroma/ essential oils to water tank. Only add oils into the oil/medicine cup. Do not add water directly to the water basin (bottom section). Do not allow water to pour or splash onto base to avoid damage to internal parts. Do not operate unit in a room with temperatures below freezing.
11. Do not operate the unit with an empty water tank.
12. If the unit emits an abnormal sound or odor, shut it down and unplug it immediately.

HUMIDIFIER ONE-YEAR LIMITED WARRANTY POLICY

SALES RECEIPT REQUIRED AS PROOF OF PURCHASE FOR ALL WARRANTY CLAIMS

This warranty is extended only to the original purchaser of this humidifier when the unit is installed and used under normal conditions against defects in workmanship and materials as follows:

- One (1) year from date of sale on the unit, and
- Thirty (30) days on wicks and filters, which are considered disposable components and should be replaced periodically.

The manufacturer will replace the defective part/product, at its discretion, with return freight paid by the manufacturer. It is agreed that such replacement is the exclusive remedy available from the manufacturer and that TO THE MAXIMUM EXTENT PERMITTED BY LAW, THE MANUFACTURER IS NOT RESPONSIBLE FOR DAMAGES OF ANY KIND, INCLUDING INCIDENTAL AND CONSEQUENTIAL DAMAGE OR LOSS OF PROFITS OR REVENUES. Some states do not allow limitations on how long an implied warranty lasts, so the above limitations may not apply to you.

Warranty Exclusions: We are not responsible for replacement of wicks and filters. We are not responsible for any incidental or consequential damage from any malfunction, accident, misuse, alterations, unauthorized repairs, abuse, including failure to perform reasonable maintenance, normal wear and tear, nor where the connected voltage is more than 5% above the nameplate voltage. We are not responsible for any damage from the use of water softeners or treatments, chemicals or descaling materials. We are not responsible for the cost of service calls to diagnose the cause of trouble, or labor charge to repair and/or replace parts. No employee, agent, dealer or other person is authorized to give any warranties or conditions on behalf of the manufacturer. The customer shall be responsible for all labor costs incurred. Some states do not allow the exclusion or limitation of incidental or consequential damages, so the above limitations or exclusions may not apply to you.

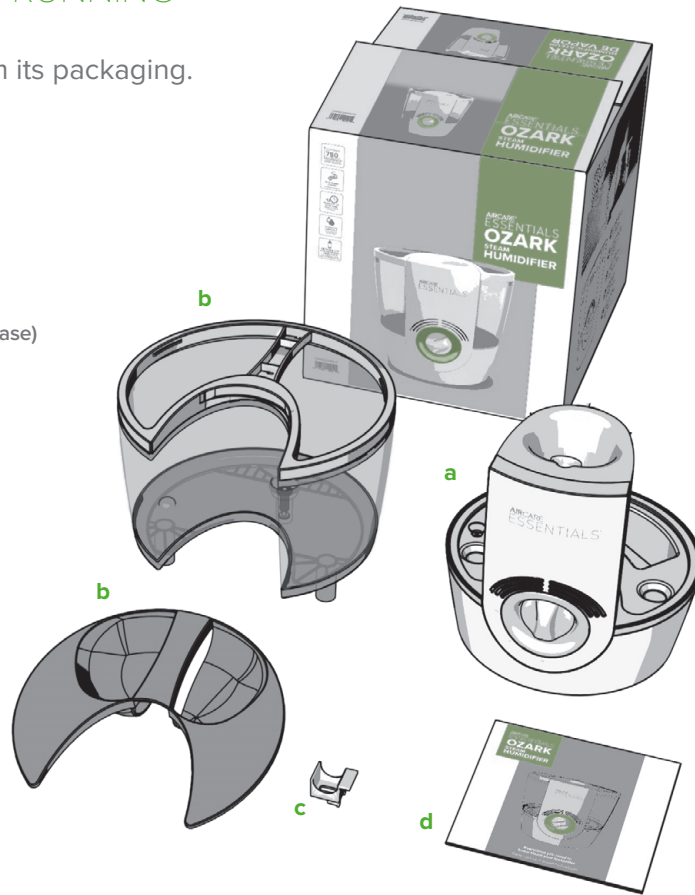
Obtaining Warranty Service: Within the limitations of this warranty, purchaser with inoperative units should contact customer service at 800.547.3888 for instructions on how to obtain service within warranty as listed above. This warranty gives the customer specific legal rights, and you may also have other rights which vary from province to province, or state to state. Register your product at www.aircareproducts.com.

LET'S GET YOU UP AND RUNNING

1

Remove the Ozark from its packaging.
You should have:

- a. Base
- b. Water tank and lid
#1B73263
- c. Interlock (attached to the base)
#1B73264
- d. Owner's manual
#1B73381



If you are missing any parts, or need replacement parts, call us at **800.547.3888** or visit our website aircareproducts.com.

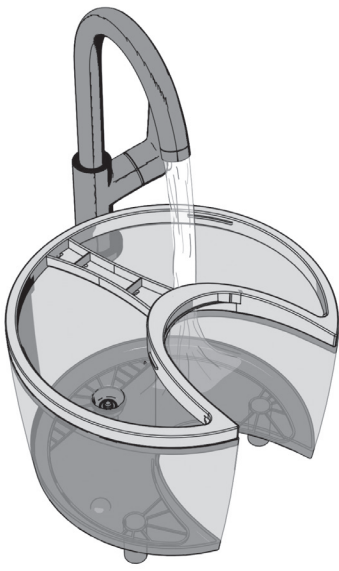
♥ We hope you love your Ozark.

Prefer to see a video?
Watch the Ozark set-up at
aircareproducts.com/support.



SCAN THE CODE TO THE RIGHT
WITH YOUR PHONE'S CAMERA





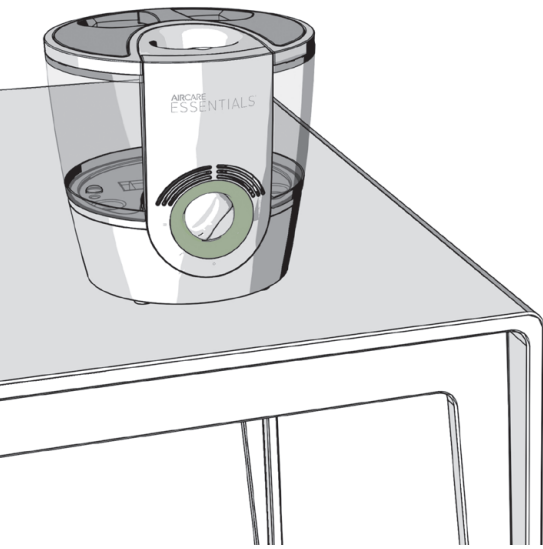
- 2** Put your Ozark on a level surface in the room where steam humidity is most needed. To avoid condensation, make sure the unit is at least two inches from the wall and not under a window.


Note: The Ozark emits hot steam, so be careful to avoid contact, and keep children away from the unit. Also, position the unit to direct this steam away from furnishings and electronics.

- 3** Remove the lid and fill the water tank. The water tank lifts out, so you can also take it to the sink to fill it. **The handle is just to lift the water tank for filling, so do not use it to carry the Ozark while it is full.** Your Ozark holds 1 gallon of water.

About water additives:

- Do not add essential oils to your Ozark.
- Do not use water softeners.



4 If you are using medicinal inhalants, like menthol liquid, add it to the medicine cup where indicated by the medicine icon  on the front of the Ozark. Only use medicine in this cup, and never add these to the water tank.

5 Plug in your unit and turn the control knob to the right to turn on the Ozark. The power light around the knob will glow green and your unit will be on the low setting. Turning the knob to the right again sets your output to high.

Note: The power light will glow red when the Ozark is out of water and steam output will stop until you refill the humidifier. The nightlight will continue to glow even when the Ozark is empty.

That's it! Your Ozark is ready to use.



HOW TO CLEAN YOUR OZARK

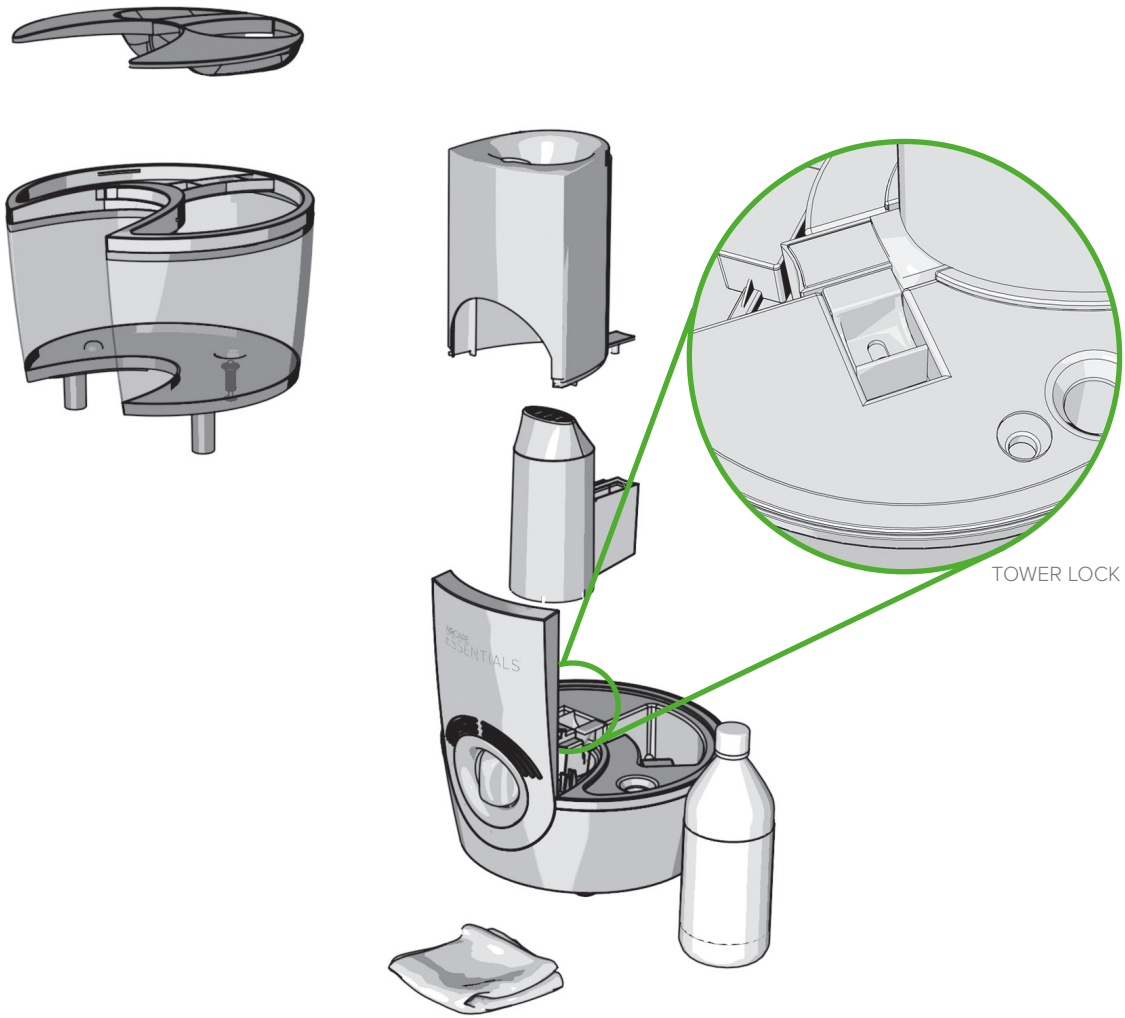
Regular cleaning is important for preventing mold, mildew, and other bacterial growth in your humidifier. It also keeps your Ozark working its best

1. Turn off the Ozark, unplug it, and wait 15 minutes for the base to cool.
2. Remove the tank and set it aside.
3. With the tank off, turn the base with the power cord toward you. Locate the steam tower lock; it is attached with a small screw to the right of the tower.
4. Slide the lock to the right with your thumb. While holding the lock, remove the two pieces of the steam tower. Put these pieces in a small sink or waterproof container.
5. Fill the tank with water and 3 cups of white vinegar.
6. Pour half of this mixture into the sink or container with the two steam tower pieces and let them soak for 20 minutes.
7. Pour a little more of the mixture into the base. Use a soft cloth to gently scrub the interior surfaces of the base. Let this sit for 20 minutes.
8. Swish the remaining water-vinegar mixture vigorously around the tank. Let this sit for 20 minutes.
9. After 20 minutes, empty the tank and base and rinse both well with water. Remove the steam tower pieces from their soak and rinse them well. Dry everything with a soft cloth, and reassemble.

TO DISINFECT YOUR OZARK

1. Remove the tank and fill it with water and 1 teaspoon of bleach. Let it sit for 20 minutes, then rinse the base thoroughly.
2. Dampen a soft cloth with the bleach-water mixture and wipe out the base.
3. Use a clean, soft cloth to dry all of the parts, then reassemble.

When storing your Ozark, disinfect the unit using the method above. Dry the unit thoroughly, and store it in a temperature-regulated area.



FOIRE AUX QUESTION

- Q** Où se trouve mon numéro de série?
- R** Votre numéro de série se trouve sur l'autocollant au bas de votre appareil. Vous pouvez l'écrire ici pour référence future :

-
- Q** Pourquoi mon unité produit-elle très peu de vapeur?
- R**
- Assurez-vous que votre Ozark se trouve sur une surface plane.
 - Assurez-vous que votre humidificateur est rempli d'eau.
 - L'eau filtrée et distillée peut produire moins de vapeur. Essayez de passer à un autre type d'eau.
 - L'ajout d'une ou deux pincées de sel peut faciliter le processus de chauffage.
 - Assurez-vous que le réservoir repose adéquatement dans la base.
-
- Q** Pourquoi le voyant est-il rouge?
- R** Votre Ozark manque d'eau.
-
- Q** Puis-je ajouter des huiles essentielles dans le gobelet à pharmacie?
- R** Non, le gobelet à pharmacie est réservé aux produits pour inhalation à des fins médicales (comme le menthol liquide).
-
- Q** Puis-je ajouter des inhalants médicamenteux directement dans le réservoir d'eau?
- R** Non, cela endommagera votre Ozark.
-
- Q** Quelle est la température de la vapeur?
- R** La température de la vapeur de votre Ozark est de 120 degrés. La température de la maison peut parfois influencer sur cette valeur.
-
- Q** Puis-je commander des pièces de rechange?
- R** Oui! Les pièces de rechange Aria et leurs références sont indiquées à la page 10.

Pour toute autre problème, contactez nos experts en humidification!
Ils sont prêts à vous aider par téléphone, courriel ou chat.

AIRCARE[®]

📞 800.547.3888

✉ info@essickair.com

💬 [aircareproducts.com](https://www.aircareproducts.com)

AIRCARE®
L'ESSENTIEL
OZARK
HUMIDIFICATEUR
DE VAPOR



**Tout ce que vous devez
savoir sur votre**

TOUS LES MODÈLES OWM220AWHT
Lisez et conservez ces instructions



1B73381
8/2020

CONSIGNES DE SÉCURITÉ IMPORTANTES – VEUILLEZ LIRE AVANT D'UTILISER L'HUMIDIFICATEUR

ATTENTION : Pour réduire le risque d'incendie, d'électrocution ou de blessures, débranchez toujours l'appareil avant de le déplacer, de le remplir, d'en effectuer l'entretien ou de le nettoyer. Veillez à ne pas verser ou renverser de l'eau sur les commandes ou sur le moteur. Si les commandes sont mouillées, laissez-les sécher entièrement et faites vérifier l'appareil auprès d'un service après-vente agréé avant de le brancher. N'utilisez pas l'humidificateur si une pièce est endommagée ou manquante. Contactez-nous au 800 547-3888 pour obtenir des pièces de rechange.

1. Cet humidificateur est doté d'une fiche polarisée (une lame est plus large que l'autre) pour réduire le risque d'incendie ou d'électrocution. Avant utilisation, inspectez le cordon d'alimentation pour vérifier s'il n'est pas endommagé. Si le cordon est endommagé, n'utilisez pas l'unité. Branchez directement l'humidificateur dans une prise de courant de 120 V CA. N'utilisez pas de rallonges électriques. Si la fiche ne convient pas parfaitement à la prise de courant, inversez-la. Si elle ne convient toujours pas, contactez un électricien qualifié pour installer une prise de courant adéquate. Ne modifiez la fiche d'aucune façon que ce soit.
2. Gardez le cordon d'alimentation électrique à l'écart de toute zone de passage. Pour réduire les risques d'incendie, ne placez jamais le cordon d'alimentation sous un tapis, près des bouches de chaleur, des radiateurs, des poêles ou des appareils de chauffage.
3. N'essayez pas de réparer ou de modifier les fonctions électriques ou mécaniques de cet appareil, cela pourrait annuler votre garantie.
4. Cet appareil émet de la vapeur qui peut entraîner des brûlures. Ne placez pas l'appareil à moins de quatre pieds du chevet du patient ou à moins de 6 pouces du mur. N'utilisez pas l'appareil comme un jouet. Une attention particulière est nécessaire lorsqu'il est utilisé par des enfants ou à proximité d'enfants.
5. L'humidificateur doit toujours être propre. Pour réduire le risque de blessures, d'incendie ou d'endommager l'humidificateur, n'utilisez que des nettoyeurs recommandés spécifiquement pour les humidificateurs. N'utilisez jamais de produits inflammables, combustibles ou toxiques pour nettoyer l'humidificateur.
6. Ne placez aucun métal, produit chimique ou détergent dans le réservoir d'eau. Ne placez aucun objet étranger à l'intérieur de l'humidificateur.
7. Cet appareil est équipé d'un élément chauffant situé à la base. Testez toujours la chaleur avant de manipuler la base.
8. Pour éviter le risque d'électrocution accidentelle, évitez de toucher le cordon ou les boutons de commandes avec les mains mouillées.
9. Pour réduire le risque d'incendie, évitez d'utiliser l'appareil près d'une flamme nue comme une bougie ou de toute autre flamme.
10. Ajoutez uniquement de l'eau fraîche et propre au réservoir d'eau. N'ajoutez pas de médicament ou d'arôme/huile essentielle dans le réservoir d'eau. Ajoutez uniquement des huiles dans le gobelet à huile/médicament. N'ajoutez pas d'eau directement dans la cuvette d'eau (partie inférieure). Pour éviter d'endommager les pièces internes, ne laissez pas d'eau se vider dans la base ou l'éclabousser. Ne faites pas fonctionner l'unité dans une pièce avec des températures en dessous de la congélation.
11. Ne faites pas fonctionner l'unité avec un réservoir d'eau vide.
12. Si l'unité émet un son ou dégage une odeur anormal(e), arrêtez-la et débranchez-la immédiatement.

POLITIQUE DE GARANTIE LIMITÉE D'UN AN POUR L'HUMIDIFICATEUR LE REÇU DE VENTES EST REQUIS COMME PREUVE

D'ACHAT POUR TOUTE RÉCLAMATION DANS LE CADRE DE LA GARANTIE Cette garantie contre tout défaut matériel ou vice de fabrication n'est prolongée que pour le premier acheteur de l'humidificateur à condition que l'appareil soit installé et utilisé normalement, et est valide comme suit :

- un (1) an à partir de la date d'achat de l'appareil, et
- trente (30) jours sur les mèches et les filtres, qui sont considérés comme des composants jetables à remplacer régulièrement.

Le fabricant remplacera la pièce ou le produit défectueux à sa discrétion, en payant le fret de retour. Il est convenu qu'un tel remplacement constitue le seul et unique recours du fabricant et par conséquent **DANS LES LIMITES PERMISES PAR LA LOI, LE FABRICANT N'EST AUCUNEMENT RESPONSABLE DE TOUT DOMMAGE QUE CE SOIT, Y COMPRIS LES DOMMAGES ACCESSOIRES ET INDIRECTS OU LES PERTES DE PROFITS OU DE REVENUS.** Certains États ne permettent pas les limitations sur la durée des garanties, ce qui signifie que les limitations ci-dessus peuvent ne pas s'appliquer à vous. Exclusions de garantie : Nous ne sommes pas responsables du remplacement des mèches et des filtres. Nous ne sommes pas responsables des dommages accessoires ou indirects liés à une défaillance, à un accident, à un mauvais usage, à des modifications ou des réparations non autorisées, à un abus, y compris un manque d'entretien raisonnable, une usure normale, ou causés par le branchement de l'appareil à une tension électrique supérieure de 5 % à celle mentionnée sur la plaque signalétique. Nous ne sommes pas responsables des dommages causés par l'utilisation d'adoucisseurs d'eau ou le traitement de l'eau avec des produits chimiques ou de détartrage. Nous ne sommes pas responsables des coûts liés aux appels de service visant à établir la cause du problème ou des coûts de main-d'œuvre associés à la réparation et/ou au remplacement de pièces. Aucun employé, ni agent, ni revendeur ni toute autre personne ne sont autorisés à octroyer des garanties ou à émettre des conditions au nom du fabricant. Le client est responsable de tous les frais de main-d'œuvre engagés. Certains États ne permettent pas l'exclusion ou la limitation de dommages accessoires ou indirects, ce qui signifie que les limitations ou exclusions ci-dessus peuvent ne pas s'appliquer à vous. Obtention du service de garantie : Dans les limites de cette garantie, l'acheteur ayant des unités non fonctionnelles doit contacter le service client au 800.547.3888 pour obtenir des instructions sur la manière d'obtenir le service au titre de la garantie comme indiqué ci-dessus. Cette garantie donne au client des droits légaux spécifiques et vous pouvez également avoir d'autres droits qui varient selon la province ou l'État. Enregistrez votre produit sur www.aircareproducts.com.

IL EST TEMPS DE TE LANCER

1

Retirez OZARK de son emballage.
Vous auriez dû :

- a. Base
- b. Réservoir d'eau et couvercle
#1B73263
- c. Verrouillage (fixé à la base)
#1B73264
- d. Manuel du propriétaire
#1B73381



S'il vous manque des pièces, veuillez nous appeler au **800.547.3888** afin que nous puissions vous envoyer des pièces de rechange.

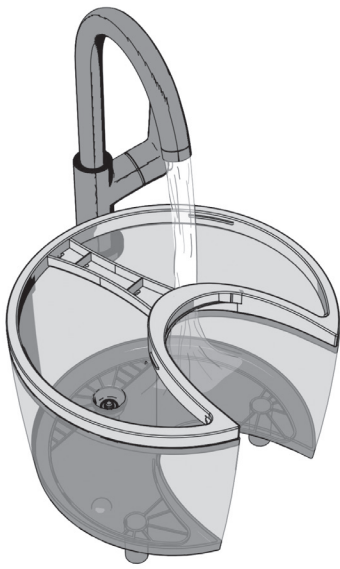
♥ Nous espérons que vous aimez votre Ozark.

Préférez-vous voir une vidéo?
Regardez l'installation de Ozark sur aircareproducts.com/support.



SCANNEZ LE CODE VERS LA DROITE AVEC LA CAMÉRA DE VOTRE TÉLÉPHONE





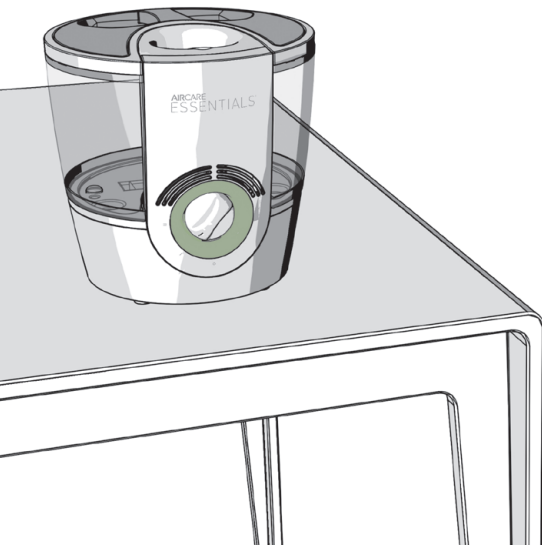
- 2** Placez votre Ozark sur une surface plane dans la pièce où l'humidité est la plus nécessaire. Pour éviter la condensation, assurez-vous que l'appareil se trouve à au moins deux pouces du mur et non sous une fenêtre.

Remarque : L'Ozark émet de la vapeur chaude, alors faites attention et évitez tout contact, et tenez les enfants éloignés de l'appareil. Positionnez également l'appareil de manière à diriger cette vapeur loin des meubles et des appareils électroniques.


- 3** Retirez le couvercle et remplissez le réservoir d'eau. Le réservoir d'eau se soulève, vous pouvez donc l'amener jusqu'à l'évier pour le remplir. **La poignée sert uniquement à soulever le réservoir d'eau pour le remplir, ne l'utilisez donc pas pour transporter l'Ozark lorsqu'il est plein.** Votre Ozark contient 3,5 L (1 gal.) d'eau.

À propos des additifs pour l'eau :

- N'utilisez pas d'huiles essentielles dans votre Ozark.
- N'utilisez pas d'adoucisseurs d'eau.



4

Si vous utilisez des produits pour inhalation à des fins médicales, comme le menthol liquide, ajoutez-les dans le gobelet à médicaments comme indiqué par l'icône de médicament  située à l'avant de l'Ozark. N'utilisez que des médicaments dans ce gobelet et ne les incorporez jamais au réservoir d'eau.



5

Branchez votre appareil et tournez le bouton de commande vers la droite pour allumer l'Ozark. Le voyant d'alimentation autour du bouton s'illuminera en vert et votre appareil sera à ce moment en mode débit inférieur. Tourner à nouveau le bouton vers la droite permet de régler l'appareil à un débit élevé.



Remarque : Le voyant d'alimentation s'illuminera en rouge lorsque l'Ozark est vide et la production de vapeur s'arrêtera jusqu'à ce que vous remplissiez à nouveau l'humidificateur. Éteignez l'Ozark, remplissez le réservoir, puis rallumez l'appareil afin de supprimer le voyant rouge et de redémarrer le débit de vapeur. La veilleuse continuera à s'illuminer même lorsque l'Ozark est vide.

C'est tout! Votre Ozark est prêt à l'emploi.

COMMENT NETTOYER VOTRE OZARK

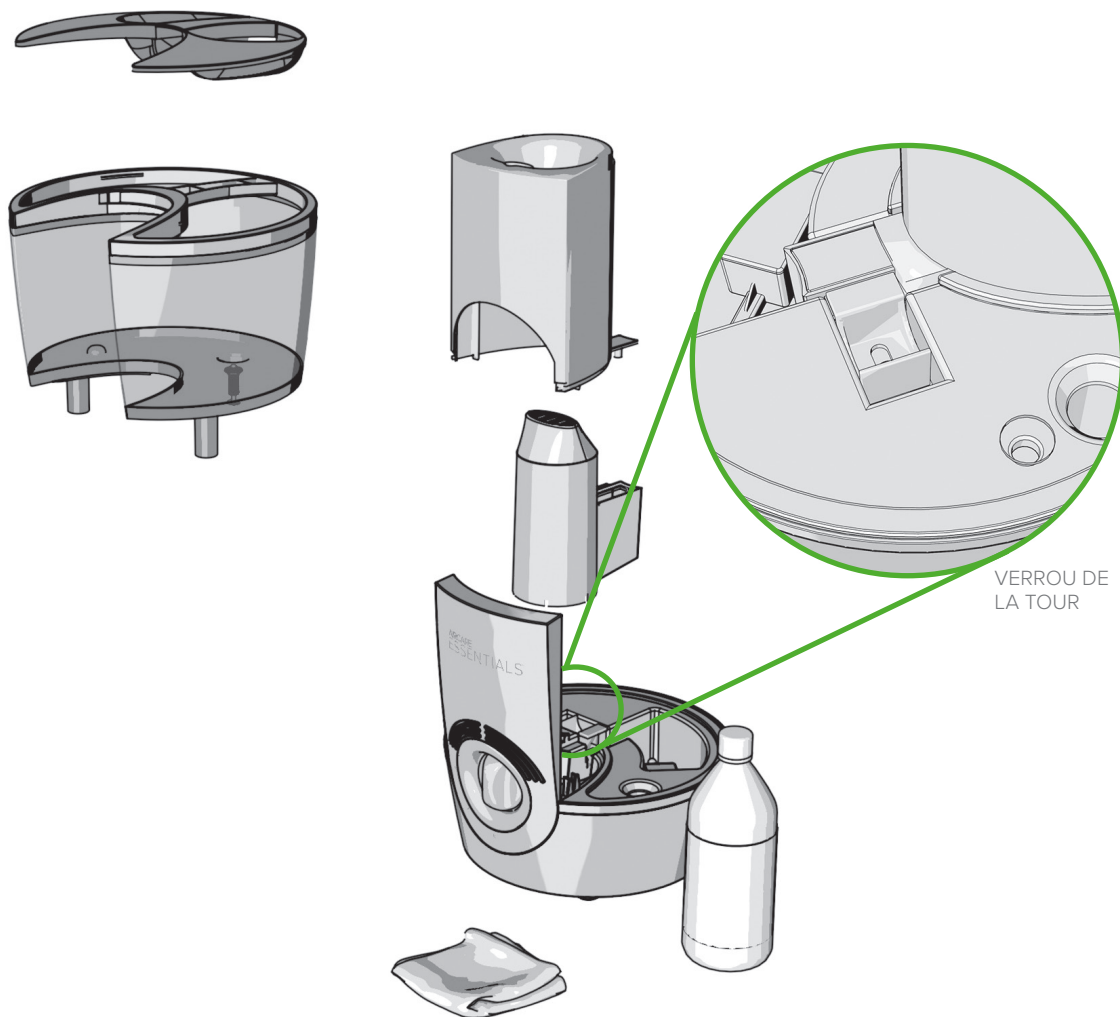
Un nettoyage régulier est important pour éviter la formation de moisissures et d'autres bactéries dans votre humidificateur. Il permet également à votre Ozark de travailler au mieux de ses capacités.

1. Éteignez l'Ozark, débranchez-le et attendez 15 minutes afin que la base refroidisse.
2. Retirez le réservoir et mettez-le de côté.
3. Une fois le réservoir retiré, tournez la base et le cordon d'alimentation vers vous. Localisez le verrou de la colonne à vapeur; il est fixé à l'aide d'une petite vis à droite de la colonne.
4. Glissez le verrou vers la droite avec votre pouce. Tout en tenant le verrou, retirez les **deux** pièces de la colonne à vapeur. Déposez ces deux pièces dans un petit évier ou un contenant étanche.
5. Remplissez le réservoir d'un mélange d'eau et de 1 L (3 tasses) de vinaigre blanc.
6. Versez la moitié de ce mélange dans l'évier ou dans le contenant où se trouvent les deux colonnes à vapeur et laissez-les tremper 20 minutes.
7. Versez un peu plus de mélange dans la base. Utilisez un linge doux pour frotter légèrement les surfaces intérieures de la base. Laissez reposer pendant 20 minutes.
8. Répartissez vigoureusement le mélange eau-vinaigre autour du réservoir. Laissez reposer pendant 20 minutes.
9. Après 20 minutes, videz le réservoir et la base et rincez-les soigneusement avec de l'eau. Retirez les colonnes à vapeur du mélange à tremper et rincez-les soigneusement. Séchez le tout avec un chiffon doux, puis remontez.

POUR DÉSINFECTER VOTRE OZARK

1. Retirez le réservoir et remplissez-le d'un mélange d'eau et de 5 mL (1 c. à thé) d'eau de Javel. Laissez reposer pendant 20 minutes puis rincez la base complètement.
2. Humectez un linge doux avec le mélange Javel-eau et essuyez la base.
3. Utilisez un linge propre et doux pour assécher toutes les pièces, puis assemblez de nouveau.

Lorsque vous rangez votre Ozark, désinfectez l'appareil en utilisant la méthode ci-dessus. Séchez soigneusement l'appareil et rangez-le dans un endroit à température contrôlée.



PREGUNTAS FRECUENTES

- P** ¿Dónde se encuentra mi número de serie?
- R** Su número de serie está en la etiqueta adhesiva de la parte inferior de su unidad. Puede escribirlo aquí para futuras consultas:
- _____
-
- P** ¿Por qué mi unidad emite muy poca cantidad de vapor?
- R**
- Verifique que el Ozark se encuentre sobre una superficie nivelada.
 - Asegúrese de que su humidificador esté lleno de agua.
 - El agua filtrada y destilada puede producir menos vapor. Pruebe cambiando a otro tipo de agua
 - Agregar una o dos pizcas de sal puede ayudar al proceso de calentamiento.
 - Asegúrese de que el tanque esté apoyado firmemente en la base.
-
- P** ¿Por qué la luz de encendido está de color rojo?
- R** El Ozark no tiene agua.
-
- P** ¿Puedo añadir aceites esenciales al recipiente para medicamentos?
- R** No, el recipiente para medicamentos solo está previsto para inhalantes para uso medicinal (como el mentol líquido).
-
- P** ¿Puedo añadir los inhalantes para uso medicinal directamente al tanque de agua?
- R** No, esto dañará el Ozark.
-
- P** ¿Cuál es la temperatura del vapor?
- R** La temperatura del vapor del Ozark es de 120 grados. A veces, las temperaturas de las viviendas pueden afectar esta condición.
-
- P** ¿Puedo pedir piezas de repuesto?
- R** ¡Sí! Las piezas de su Aria y los números de sus piezas están listados en la página 18.

Si tiene algún otro problema, ¡comuníquese con nuestros expertos en humidificadores!

Están disponibles por teléfono, correo electrónico o chat.

AIRCARE[®]

📞 800.547.3888

✉ info@essickair.com

💬 aircareproducts.com

AIRCARE®
ESENCIALES
OZARK
HUMIDIFICADOR
DE VAPOR



**Todo lo que necesita
saber sobre su**

TODOS LOS MODELOS OWM220AWHT
Lea y guarde las siguientes instrucciones



1B73381
8/2020

IMPORTANTES INSTRUCCIONES DE SEGURIDAD: LEER ANTES DE USAR EL HUMIDIFICADOR:

ADVERTENCIA: Para reducir el riesgo de incendios, descargas eléctricas o lesiones, siempre desenchufe la unidad antes de moverla, llenarla, repararla o limpiarla. No vierta ni derrame agua en los controles o en el área del motor. Si se humedecen, deje que se sequen por completo y haga que lo verifique el personal de servicio autorizado antes de enchufarlo. No use el humidificador si falta o está dañada alguna de las piezas. Comuníquese con nosotros al 800-547-3888 por las piezas dañadas.

1. Para reducir el riesgo de incendio o descargas eléctricas, este humidificador tiene un enchufe polarizado (una clavija es más ancha que la otra). Antes de usarlo, controle que el cable de alimentación no esté dañado. Si el cable está dañado, no utilice la unidad. Enchufe el humidificador directamente en un tomacorriente eléctrico de 120 V de CA. No use alargues. Si el enchufe no encaja completamente en el tomacorriente, gire el enchufe. Si aún no encaja, comuníquese con un electricista calificado para que instale el enchufe correspondiente. No cambie el enchufe de ningún modo.
2. Mantenga el cable de electricidad alejado de las zonas transitadas. Para reducir el riesgo de incendios, nunca coloque el cable de electricidad debajo de alfombras, cerca de rejillas de calefacción, radiadores, estufas o calefactores.
3. No intente reparar ni modificar las funciones eléctricas ni mecánicas de este aparato, ya que esto podría anular su garantía.
4. Este aparato emite vapor que puede provocar quemaduras. No coloque la unidad a menos de cuatro pies de las camas o seis pulgadas de las paredes. No permita que la unidad se use como juguete. Se debe prestar mucha atención cuando la usan niños o se utiliza cerca de ellos.
5. Mantenga limpio el humidificador. Para reducir el riesgo de lesiones, incendios o daños en el humidificador, use únicamente limpiadores específicamente recomendados para humidificadores. Nunca use materiales inflamables, combustibles o tóxicos para limpiar el humidificador.
6. No coloque metales, químicos ni detergentes en el tanque de agua. No coloque objetos extraños dentro del humidificador.
7. La unidad tiene un elemento de calefacción ubicado en la base. Siempre compruebe la temperatura antes de manipular la base.
8. Para reducir el riesgo de descargas eléctricas accidentales, no toque el cable ni los controles con las manos húmedas.
9. Para reducir el riesgo de incendio, no use el humidificador cerca de una llama expuesta como una vela u otra fuente de llama.
10. Solo añada agua limpia y fría al tanque de agua. No añada medicamentos ni aceites aromáticos/esenciales al tanque de agua. Únicamente añada los aceites al recipiente para aceites/medicamentos. No añada agua directamente al lavabo (sección de abajo). Para evitar el daño a las piezas internas, no permita que el agua se vierta ni salpique en la base. No opere la unidad en una sala con temperaturas bajo cero.
11. No opere la unidad con un tanque de agua vacío.
12. Si la unidad emite un sonido u olor anormales, apáguela y desenchúfela de inmediato.

PÓLIZA DE GARANTÍA LIMITADA DE UN AÑO PARA EL HUMIDIFICADOR

ES OBLIGATORIO TENER EL RECIBO DE VENTA COMO EVIDENCIA DE COMPRA PARA TODOS LOS RECLAMOS POR GARANTÍA.

Esta garantía solo se extiende al comprador original de este humidificador cuando la unidad se instala y se usa en condiciones normales contra defectos en el material o en la mano de obra de fábrica de la siguiente manera:

- Un (1) año a partir de la fecha de venta de la unidad
- Treinta (30) días en mechas y filtros, que se consideran componentes descartables y deben reemplazarse periódicamente.

El fabricante reemplazará la pieza o el producto defectuosos a su criterio con flete de retorno pagado por el fabricante. Se establece que dicho reemplazo es la solución exclusiva y disponible del fabricante y que, EN LA MEDIDA EN QUE LO PERMITA LA LEY, EL FABRICANTE NO SE RESPONSABILIZA POR LOS DAÑOS DE NINGÚN TIPO, INCLUIDOS LOS DAÑOS FORTUITOS O CONSECUENTES O LA PÉRDIDA DE LAS GANANCIAS O LOS INGRESOS. Algunos estados no permiten limitaciones sobre la duración de una garantía implícita, así que es posible que las limitaciones anteriores no se apliquen a usted. Exclusiones de la garantía: No nos hacemos responsables del reemplazo de las mechas y de los filtros. No nos hacemos responsables de ningún daño fortuito o resultante del mal funcionamiento, accidente, mal uso, alteraciones, reparaciones no autorizadas, abusos, incluida la falta de mantenimiento razonable, uso y desgaste normales, ni cuando el voltaje de conexión sea mayor que el 5 % por encima del voltaje de la placa identificadora. No nos hacemos responsables de ningún daño por el uso de ablandadores o tratamientos de agua, componentes químicos o material para eliminar el sarro. No nos hacemos responsables del costo de las llamadas por reparación para diagnosticar la causa de un problema ni del costo por el trabajo para reparar o reemplazar piezas. Ningún empleado, agente, distribuidor ni otra persona están autorizados a otorgar garantías o condiciones en nombre del fabricante. El cliente será responsable de todos los costos de mano de obra incurridos. Algunos estados no permiten la exclusión ni la limitación de daños fortuitos o consecuentes, por lo que es posible que las limitaciones y exclusiones anteriores no le correspondan. Obtener servicio de garantía: Dentro de las limitaciones de esta garantía, el comprador que tenga unidades que no funcionen debe comunicarse con servicio al cliente al 800-547-3888 para obtener indicaciones sobre cómo obtener servicio dentro de la garantía, como se indica anteriormente. Esta garantía le otorga al cliente derechos legales específicos, y usted también puede contar con otros derechos que varían de provincia a provincia o de estado a estado. Registre su producto en www.aircareproducts.com.

PREPÁRESE PARA HACER FUNCIONAR EL APARATO

1

Quite el Ozark de su embalaje. Debe encontrar los siguientes componentes:

- a. Base
- b. Tanque de agua y tapa
Nº 1B73263
- c. Traba (fija a la base)
Nº 1B73264
- d. Manual del usuario
Nº 1B73381



Si le falta alguna pieza, llámenos al **800.547.3888** para que podamos enviarle los repuestos.

♥ Esperamos que le encante su Ozark.

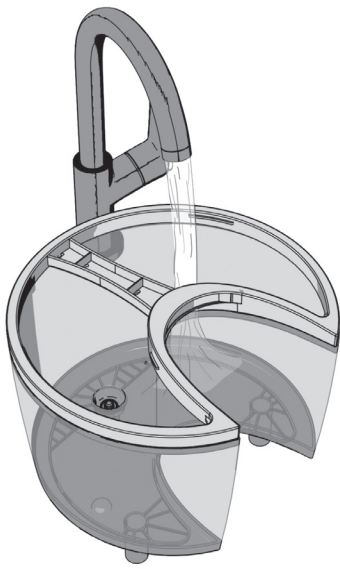
¿Prefiere ver un video?

Mire el montaje del Ozark en aircareproducts.com/support.



ESCANEA EL CÓDIGO A LA DERECHA CON LA CÁMARA DE SU TELÉFONO





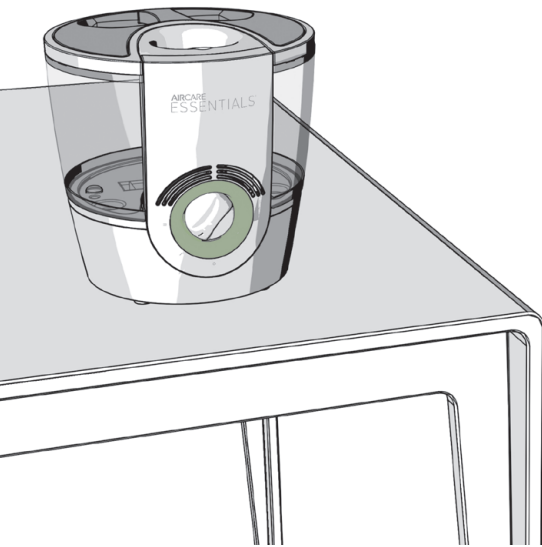
2 Coloque el Ozark sobre una superficie nivelada en la habitación donde más se necesita la humedad del vapor. Para evitar la condensación, asegúrese de que la unidad esté al menos a dos pulgadas de distancia de la pared y que no esté debajo de una ventana.


Nota: El Ozark emite vapor caliente; por lo tanto, evite el contacto y mantenga a los niños alejados de la unidad. Además, posicione la unidad de forma tal que el vapor no esté dirigido hacia los muebles ni los dispositivos electrónicos.

3 Quite la tapa y llene el tanque de agua. Se puede extraer el tanque de agua para que también pueda llevarlo hasta el fregadero a recargarlo. **La manija sirve solo para levantar el tanque de agua y recargarlo; por lo tanto, no la use para transportar el Ozark cuando esté lleno.** El Ozark puede contener 1 galón de agua.

Acerca de los aditivos del agua:

- No utilice aceites esenciales en el Ozark.
- No utilice ablandadores de agua.



- 4** Si utiliza inhalantes para uso medicinal, como el mentol líquido, añádalos al recipiente para medicamentos, donde lo indica el ícono de medicamento  en la parte frontal del Ozark. Solo utilice medicamentos en este recipiente y nunca los añada al tanque de agua.



- 5** Enchufe su unidad y gire la perilla de control hacia la derecha para encender el Ozark. La luz de encendido alrededor de la perilla brillará de color verde y la unidad se establecerá en la configuración baja. Si gira la perilla hacia la derecha, la emisión se establece de nuevo en la configuración alta.

Nota: La luz de encendido brillará de color rojo cuando el Ozark se quede sin agua y la emisión de vapor permanecerá detenida hasta que recargue el humidificador. Apague el Ozark, llene el tanque y luego vuelva a encenderlo para borrar la luz roja y reiniciar el vapor. La luz nocturna seguirá brillando aun cuando el Ozark esté vacío. **¡Eso es todo! El Ozark está listo para utilizar.**



CÓMO LIMPIAR EL OZARK

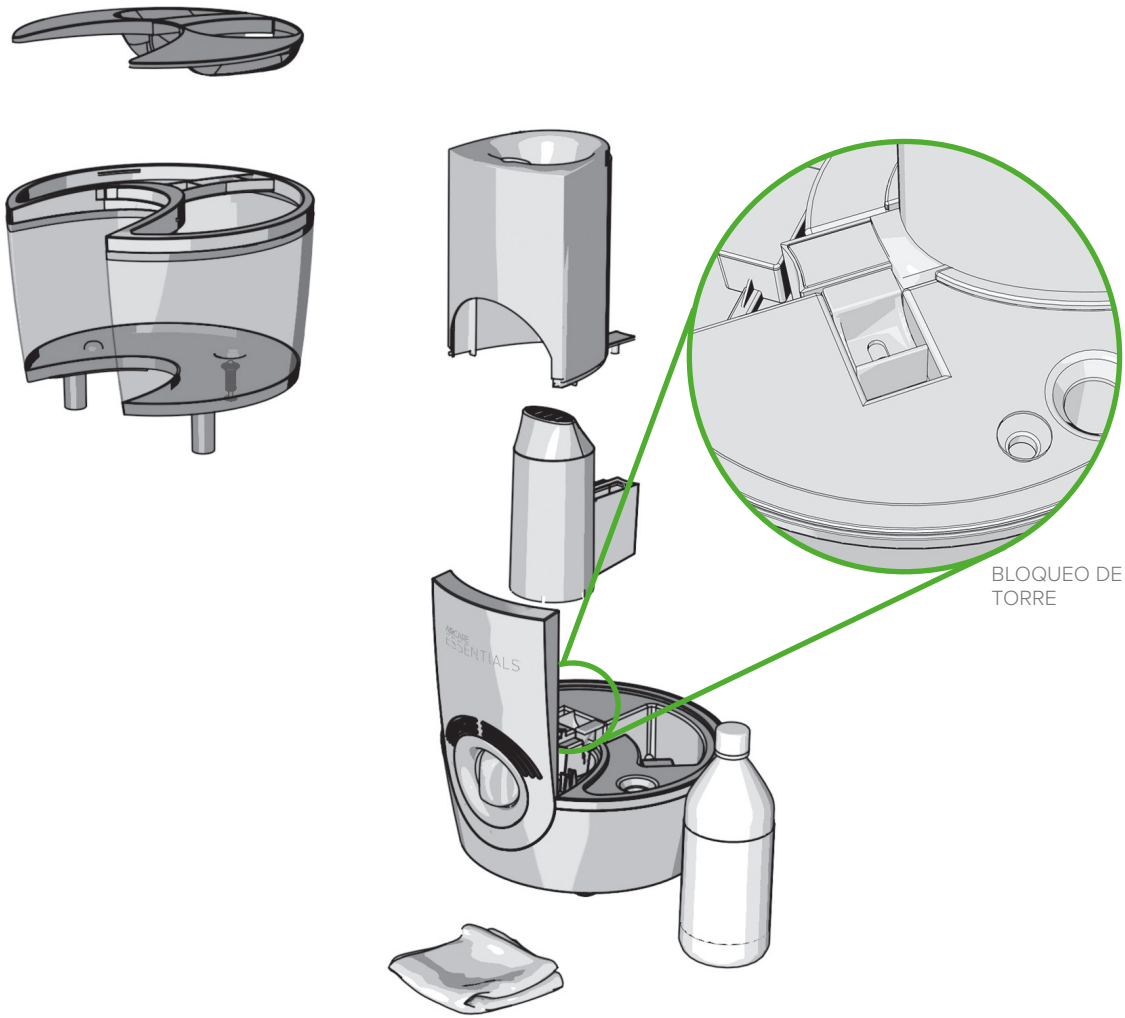
La limpieza regular es importante para evitar la formación de hongos, moho y demás colonias bacterianas en su humidificador. También permite que el Ozark siga funcionando con el mejor rendimiento.

1. Apague el Ozark, desenchúfelo y espere 15 minutos para que se enfríe la base.
2. Quite el tanque y déjelo a un costado.
3. Con el tanque apagado, gire la base con el cable de encendido hacia usted. Ubique el seguro de la torre de vapor que está fija con un pequeño tornillo al lado derecho de la torre.
4. Deslice el seguro hacia la derecha con el pulgar. Mientras sostiene el seguro, quite las **dos** piezas de la torre de vapor. Coloque estas piezas en un pequeño fregadero o recipiente resistente al agua.
5. Llene de agua el tanque y añada 3 tazas de vinagre blanco.
6. Vierta la mitad de esta mezcla en el fregadero o recipiente con las dos piezas de la torre de vapor y déjelas en remojo durante 20 minutos.
7. Vierta un poco más de la mezcla en la base. Utilice un paño suave para frotar con cuidado las superficies del interior de la base. Deje reposar durante 20 minutos.
8. Agite enérgicamente el resto de la mezcla de agua y vinagre en el tanque. Deje reposar durante 20 minutos.
9. Una vez transcurridos los 20 minutos, vacíe el tanque y la base, y enjuáguelos bien con agua. Quite las piezas de la torre de vapor de la mezcla y enjuáguelas bien. Seque todo con un paño suave y vuelva a armar la unidad.

POUR DÉSINFECTER VOTRE OZARK

1. Quite el tanque y llénelo con agua y 1 cucharadita de lejía. Déjelo reposar durante 20 minutos y luego enjuague bien la base.
2. Humedezca un paño suave con una mezcla de lejía y agua, y limpie la base.
3. Utilice un paño limpio y suave para secar todas las piezas, y luego vuelva a armarlas.

Cuando guarde el Ozark, desinfecte la unidad utilizando los métodos anteriores. Seque bien la unidad y guárdela en un área que tenga la temperatura regulada.



BLOQUEO DE TORRE

FREQUENTLY ASKED QUESTIONS

- Q** Where is my serial number?
- A** Your serial number is on the sticker on the bottom of your unit. You can write it here for future reference:
- _____
-
- Q** Why is my unit putting out very little steam?
- A**
- Check that your Ozark is on a level surface.
 - Make sure your humidifier is full of water.
 - Filtered and distilled water can produce less steam. Try switching to another water type.
 - Adding one or two pinches of salt can help the heating process.
 - Make sure the tank is seated squarely in the base.
-
- Q** Why is the power light red?
- A** Your Ozark is out of water.
-
- Q** Can I add essential oils to the medicine cup?
- A** No, the medicine cup is for medicated inhalants (like menthol liquid) only.
-
- Q** Can I add medicinal inhalants directly to the water tank?
- A** No, this will damage your Ozark.
-
- Q** What is the steam temperature?
- A** Your Ozark's steam temperature is 120 degrees. Household temperatures can sometimes affect this.
-
- Q** Can I order replacement parts?
- A** Yes! Your Ozark's parts and their part numbers are listed on page 2.

For any other questions or issues, contact our humidifier experts!
They are ready by phone, email, or chat.

AIRCARE[®]

 800.547.3888

 info@essickair.com

 aircareproducts.com