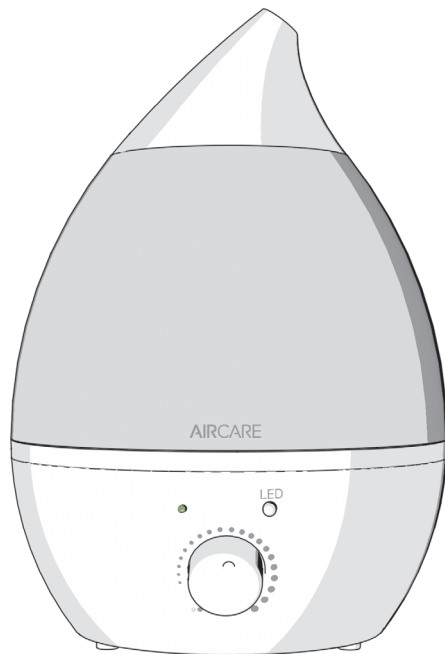


AIRCARE[®]

U L T R A S O N I C

H U M I D I F I E R



Everything you need to know about your

AURORA

ALL AUV20AWHT MODELS

Read and save these instructions



1B73385
8/2020

IMPORTANT SAFETY INSTRUCTIONS - READ BEFORE USING YOUR HUMIDIFIER

WARNING: To reduce the risk of fire, electric shock, or injury, always unplug the unit before moving, filling, servicing, or cleaning. Do not pour or spill water onto the controls or motor area. If these get wet, let them dry completely and have unit checked by authorized service personnel before plugging in. Do not use the humidifier if any parts are damaged or missing. Contact us for replacement parts at 800.547.3888.

1. To reduce the risk of fire or shock, this humidifier has a polarized plug. Plug the humidifier directly into a 120V, AC electrical outlet. Do not use extension cords. If the plug does not fully fit into your outlet, contact a qualified electrician to install the proper outlet. Do not alter the plug in any way.
2. Keep the electric cord out of traffic areas. To reduce the risk of fire hazard, never put the electric cord under rugs, or near heat registers, radiators, stoves, or heaters.
3. Keep the humidifier clean. To reduce the risk of injury, fire, or damage to humidifier, use only cleaning fluids specifically recommended for humidifiers. Never use flammable, combustible, or poisonous materials to clean your humidifier.
4. Do not place metals, chemicals, or detergents into the water tank. Do not put foreign objects inside the humidifier.
5. To reduce the risk of electrical hazard or damage to humidifier, do not tilt, jolt, tip, or carry the humidifier while unit is running.
6. Never touch the nebulizer upon starting. It will cause you pain.
7. Do not allow unit to be used as a toy. Close attention is necessary when used by or near children.
8. To reduce the risk of damage and fire, do not use near a hot air source (like a radiator, hot air duct, etc.) or an open flame.
9. To reduce the risk of accidental electrical shock, do not touch the cord or controls with wet hands.
10. Only add clean, cool water to water tank. Do not add medication or aroma/essential oil to the water tank. Only add oils to the diffuser tray. Do not add water directly to the water basin (bottom section). To avoid damage to internal parts, do not allow water to pour or splash onto base. Do not operate unit in a room with temperatures below freezing.
11. Do not operate unit with an empty water tank.
12. If the unit emits an abnormal sound or odor, shut it down and unplug it immediately.

HUMIDIFIER ONE-YEAR LIMITED WARRANTY POLICY

SALES RECEIPT REQUIRED AS PROOF OF PURCHASE FOR ALL WARRANTY CLAIMS

This warranty is extended only to the original purchaser of this humidifier when the unit is installed and used under normal conditions against defects in workmanship and materials as follows:

- One (1) year from date of sale on the unit, and
- Thirty (30) days on wicks and filters, which are considered disposable components and should be replaced periodically.

The manufacturer will replace the defective part/product, at its discretion, with return freight paid by the manufacturer. It is agreed that such replacement is the exclusive remedy available from the manufacturer and that TO THE MAXIMUM EXTENT PERMITTED BY LAW, THE MANUFACTURER IS NOT RESPONSIBLE FOR DAMAGES OF ANY KIND, INCLUDING INCIDENTAL AND CONSEQUENTIAL DAMAGE OR LOSS OF PROFITS OR REVENUES. Some states do not allow limitations on how long an implied warranty lasts, so the above limitations may not apply to you.

Warranty Exclusions: We are not responsible for replacement of wicks and filters. We are not responsible for any incidental or consequential damage from any malfunction, accident, misuse, alterations, unauthorized repairs, abuse, including failure to perform reasonable maintenance, normal wear and tear, nor where the connected voltage is more than 5% above the nameplate voltage. We are not responsible for any damage from the use of water softeners or treatments, chemicals or descaling materials. We are not responsible for the cost of service calls to diagnose the cause of trouble, or labor charge to repair and/or replace parts. No employee, agent, dealer or other person is authorized to give any warranties or conditions on behalf of the manufacturer. The customer shall be responsible for all labor costs incurred. Some states do not allow the exclusion or limitation of incidental or consequential damages, so the above limitations or exclusions may not apply to you.

Obtaining Warranty Service: Within the limitations of this warranty, purchaser with inoperative units should contact customer service at 800.547.3888 for instructions on how to obtain service within warranty as listed above. This warranty gives the customer specific legal rights, and you may also have other rights which vary from province to province, or state to state. Register your product at www.aircareproducts.com.

LET'S GET YOU UP AND RUNNING

1

Remove the AURORA from its packaging. You should have:

- a. Base
- b. Water tank
#1B73182
- c. Nozzle
#AUVN
- d. Water tank cap
#AUCAP
- e. Demineralization cartridge (attached to the tank cap)
#AU5003PK
- f. Essential oil tray
#AUTRAY
- g. Essential oil pads
#AUR10PK
- h. Owner's manual
#1B73385



If you are missing any parts, or need replacement parts, call us at **800.547.3888** or visit our website aircareproducts.com.

♥ We hope you love your **AURORA**.

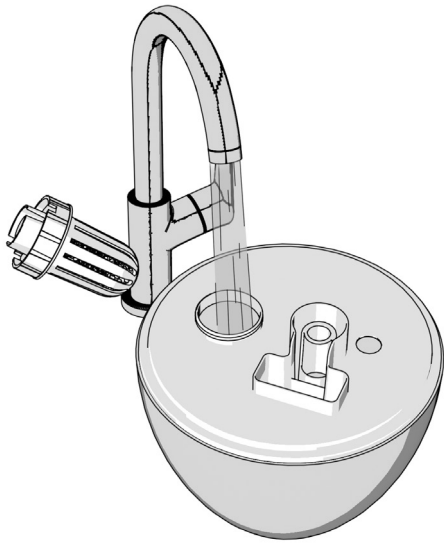
Prefer to see a video?

Watch the AURORA set-up at aircareproducts.com/support.



SCAN THE CODE TO THE RIGHT WITH YOUR PHONE'S CAMERA



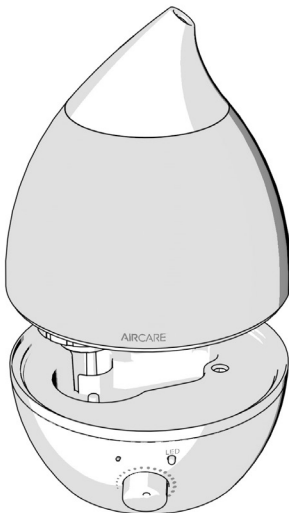


- 2** Remove the cap and the attached demineralization cartridge from the water tank. Your demineralization cartridge helps break down the minerals naturally found in water – improving your air quality and preventing the white dust people sometimes notice with ultrasonic humidifiers.

Fill the water tank, then screw the cap back on, making sure the cap is correctly threaded. Your AURORA holds 1 gallon of water.

About water additives:

- **Do not add essential oils directly to the AURORA water tank.** Only add them to the essential oil tray.
- Do not use water softeners.



- 3** Put the water tank on the base with the AIRCARE logo over the control knob, then put the top nozzle on the tank.

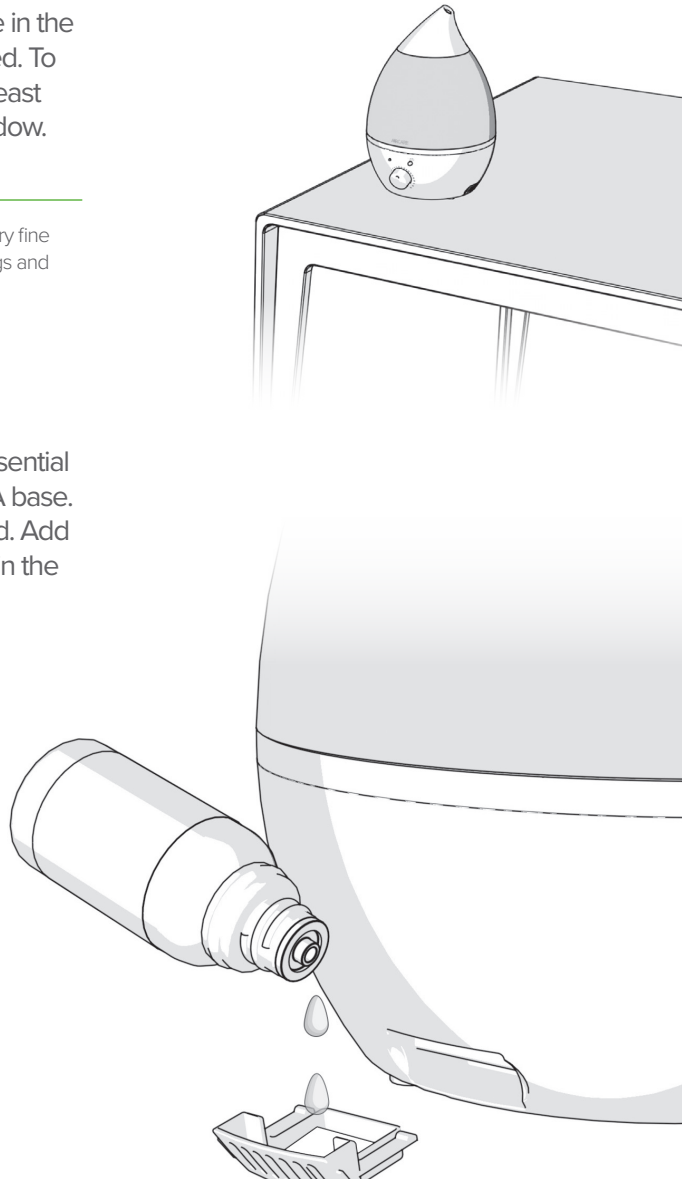
4

Put your AURORA on a level surface in the room where humidity is most needed. To avoid condensation, make sure the unit is at least two inches from the wall and not under a window.

Note: The AURORA is an ultrasonic humidifier, so it emits a very fine mist. Position the nozzle to direct this mist away from furnishings and electronics.

5

To add essential oils, remove the essential oil tray from the side of the AURORA base. Add a few drops of essential oil to the tray pad. Add more oil to your liking. Only use essential oils in the tray; any brand will work with the AURORA.



6

Plug in your unit and turn the control knob to the right to turn on the AURORA. The power light will glow green. Set your desired mist output level by turning the knob to the right (higher) and left (lower).

Note: For your first use, run your AURORA at full output until the unit is empty. The power light will glow red when the AURORA is out of water and mist output will stop until you refill the humidifier. The nightlight will continue to glow even when the AURORA is empty.

7

Select the nightlight color by pressing the LED button on the front of the AURORA.

- first press: the colors rotate
- second press: holds the current color
- third press: purple
- fourth press: blue
- fifth press: teal
- sixth press: green
- seventh press: yellow
- eighth press: orange
- ninth press: red
- tenth press: nightlight off

That's it! Your AURORA is ready to use.

6

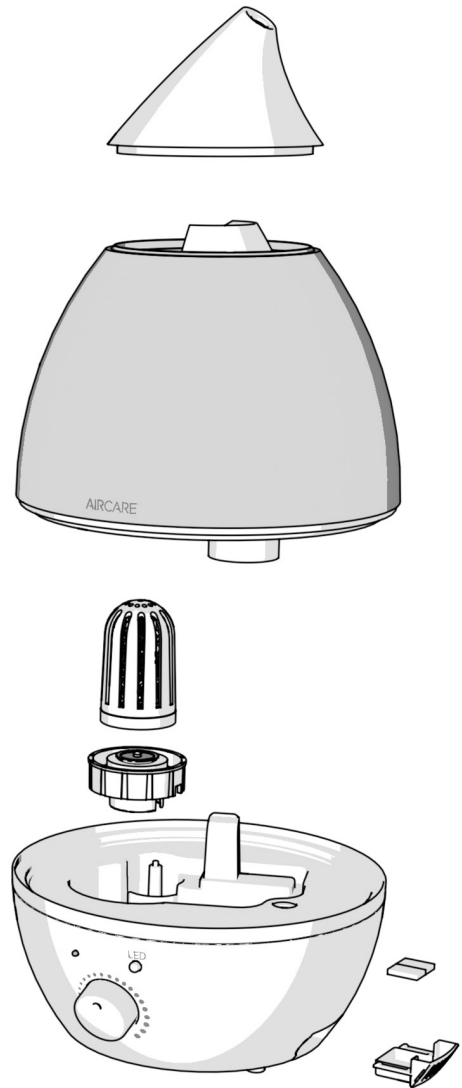
7

HOW TO CLEAN YOUR AURORA

Regular cleaning is important for preventing mold, mildew, and other bacterial growth in your humidifier. It also keeps your AURORA working its best.

1. Let the unit run until it's empty, then turn it off and unplug it.
2. Remove the water tank and unscrew the cap. Throw your demineralization cartridge away if it is time to replace it. Otherwise, put it in a sink while you finish cleaning your AURORA.
3. Pour out any remaining water from the tank.
4. Fill the tank a little more than half-full with water and add 2 tablespoons of white vinegar. Pour a little of this vinegar-water mixture into the base.
5. Put the water cap back on, shake the tank gently, then let sit for 20 minutes.
6. With the mixture in the base, use a soft cloth to clean the inside of the base. Gently scrub the oscillator (the dark ring in the basin). Let sit for 20 minutes.
7. After 20 minutes, empty the water tank and base.
8. Dampen a sponge with white vinegar and wipe down the base, tank, tank nozzle, and cap. Rinse everything thoroughly.
9. Wipe everything dry and replace the demineralization cartridge, if needed. Then reassemble.

When storing your AURORA, discard the used demineralization cartridge (keep your cap) and clean the unit as described above. Dry the unit thoroughly, and store in a temperature-regulated area. Do not install a new demineralization cartridge until you are ready to use your humidifier again.



FOIRE AUX QUESTIONS

- Q** Où se trouve mon numéro de série?
- R** Votre numéro de série se trouve sur l'autocollant au bas de votre appareil. Vous pouvez l'écrire ici pour référence future :

-
- Q** Pourquoi mon unité produit-elle très peu de brume?
- R**
- Tournez la sortie de brume vers le haut.
 - Assurez-vous que l'oscillateur est propre.
-
- Q** Pourquoi le bouton de mise en marche est-il rouge?
- R** Votre AURORA s'arrête de fonctionner et le bouton de mise en marche devient rouge lorsqu'il n'y a plus d'eau.
-
- Q** Pourquoi y a-t-il de la poussière blanche autour de mon humidificateur?
- R** La poussière blanche est le résultat de minéraux naturellement présents dans votre eau. Elle est inoffensive.
- Assurez-vous que vous n'utilisez pas d'adoucisseur d'eau dans votre AURORA.
 - Installez une cartouche de déminéralisation (#AU5003PK).
-
- Q** Dois-je utiliser une cartouche de déminéralisation avec mon AURORA?
- R** Votre AURORA fonctionnera très bien sans la cartouche, mais vous pourriez remarquer une poussière blanche autour de votre appareil. La cartouche aide à décomposer les minéraux naturellement présents dans l'eau qui sont à l'origine de cette poussière blanche.
-
- Q** Puis-je commander des pièces de rechange?
- R** Oui! Les pièces de rechange AURORA et leurs références sont indiquées à la page 10.

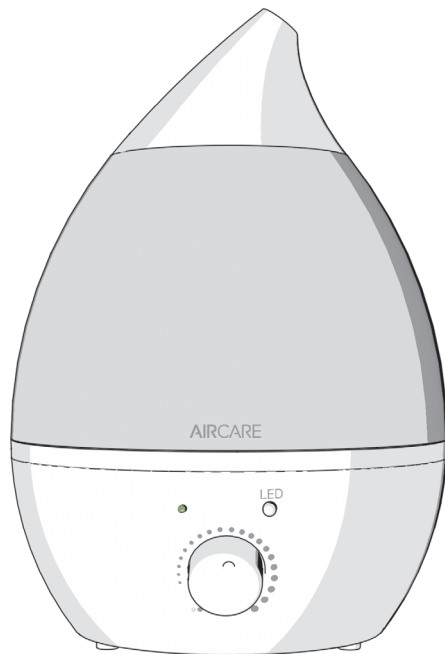
Pour toute autre problème, contactez nos experts en humidification!
Ils sont prêts à vous aider par téléphone, courriel ou chat.

AIRCARE[®]

AIRCARE[®]

ULTRASONIQUE

HUMIDIFICATEUR



Tout ce que vous devez savoir sur votre

AURORA

TOUS LES MODÈLES AUV20AWHT

Lisez et conservez ces instructions

CONSIGNES DE SÉCURITÉ IMPORTANTES – VEUILLEZ LIRE AVANT D'UTILISER L'HUMIDIFICATEUR ATTENTION : Pour réduire le risque d'incendie, d'électrocution ou de blessures, débranchez toujours l'appareil avant de le déplacer, de le remplir, d'en effectuer l'entretien ou de le nettoyer. Veillez à ne pas verser ou renverser de l'eau sur les commandes ou sur le moteur. Si les commandes sont mouillées, laissez-les sécher entièrement et faites vérifier l'appareil auprès d'un service après-vente agréé avant de le brancher. N'utilisez pas l'humidificateur si une pièce est endommagée ou manquante. Contactez-nous au 800 547-3888 pour obtenir des pièces de rechange.

1. Pour réduire le risque d'incendie ou d'électrocution, cet humidificateur est doté d'une fiche polarisée. Branchez directement l'humidificateur dans une prise de courant de 120 V CA. N'utilisez pas de rallonges électriques. Si elle ne convient pas totalement à votre prise, contactez un électricien qualifié pour installer une prise de courant adéquate. Ne modifiez la fiche d'aucune façon que ce soit.
2. Gardez le cordon d'alimentation électrique à l'écart de toute zone de passage. Pour réduire les risques d'incendie, ne placez jamais le cordon d'alimentation sous un tapis, près des bouches de chaleur, des radiateurs, des poêles ou des appareils de chauffage.
3. L'humidificateur doit toujours être propre. Pour réduire le risque de blessures, d'incendie ou d'endommager l'humidificateur, n'utilisez que des nettoyants recommandés spécifiquement pour les humidificateurs. N'utilisez jamais de produits inflammables, combustibles ou toxiques pour nettoyer l'humidificateur.
4. Ne placez aucun métal, produit chimique ou détergent dans le réservoir d'eau. Ne placez aucun objet étranger à l'intérieur de l'humidificateur.
5. Pour réduire le risque d'électrocution ou d'endommager l'humidificateur, évitez d'incliner, de secouer, de faire basculer ou de porter l'humidificateur lorsqu'il est en marche.
6. Ne touchez pas le nébuliseur lors du démarrage. Cela vous causera des douleurs.
7. L'appareil ne doit jamais être utilisé comme un jouet. Une attention particulière est nécessaire lorsqu'il est utilisé par des enfants ou à proximité d'enfants.
8. Pour réduire le risque de dommages et d'incendie, n'utilisez pas de source d'air chaud (comme un radiateur, une conduite d'air chaud, etc.) ou des flammes nues.
9. Pour éviter le risque d'électrocution accidentelle, évitez de toucher le cordon ou les boutons de commandes avec les mains mouillées.
10. Ajoutez uniquement de l'eau fraîche et propre au réservoir d'eau. N'ajoutez pas de médicament ou d'arôme/huile essentielle dans le réservoir d'eau. Ajoutez uniquement des huiles dans le plateau diffuseur. N'ajoutez pas d'eau directement dans la cuvette d'eau (partie inférieure). Pour éviter d'endommager les pièces internes, ne laissez pas d'eau se vider dans la base ou l'éclabousser. Ne faites pas fonctionner l'unité dans une pièce avec des températures en dessous de la congélation.
11. Ne faites pas fonctionner l'unité avec un réservoir d'eau vide.
12. Si l'unité émet un son ou dégage une odeur anormal(e), arrêtez-la et débranchez-la immédiatement.

POLITIQUE DE GARANTIE LIMITÉE D'UN AN POUR L'HUMIDIFICATEUR LE REÇU DE VENTES EST REQUIS COMME PREUVE D'ACHAT POUR TOUTE RÉCLAMATION DANS LE CADRE DE LA GARANTIE

Cette garantie contre tout défaut matériel ou vice de fabrication n'est prolongée que pour le premier acheteur de l'humidificateur à condition que l'appareil soit installé et utilisé normalement, et est valide comme suit :

- un (1) an à partir de la date d'achat de l'appareil, et
- trente (30) jours sur les mèches et les filtres, qui sont considérés comme des composants jetables à remplacer régulièrement.

Le fabricant remplacera la pièce ou le produit défectueux à sa discrétion, en payant le fret de retour. Il est convenu qu'un tel remplacement constitue le seul et unique recours du fabricant et par conséquent DANS LES LIMITES PERMISES PAR LA LOI, LE FABRICANT N'EST AUCUNEMENT RESPONSABLE DE TOUT DOMMAGE QUE CE SOIT, Y COMPRIS LES DOMMAGES ACCESSOIRES ET INDIRECTS OU LES PERTES DE PROFITS OU DE REVENUS. Certains États ne permettent pas les limitations sur la durée des garanties, ce qui signifie que les limitations ci-dessus peuvent ne pas s'appliquer à vous.

Exclusions de garantie : Nous ne sommes pas responsables du remplacement des mèches et des filtres. Nous ne sommes pas responsables des dommages accessoires ou indirects liés à une défaillance, à un accident, à un mauvais usage, à des modifications ou des réparations non autorisées, à un abus, y compris un manque d'entretien raisonnable, une usure normale, ou causés par le branchement de l'appareil à une tension électrique supérieure de 5 % à celle mentionnée sur la plaque signalétique. Nous ne sommes pas responsables des dommages causés par l'utilisation d'adoucisseurs d'eau ou le traitement de l'eau avec des produits chimiques ou de détartrage. Nous ne sommes pas responsables des coûts liés aux appels de service visant à établir la cause du problème ou des coûts de main-d'œuvre associés à la réparation et/ou au remplacement de pièces. Aucun employé, ni agent, ni revendeur ni toute autre personne ne sont autorisés à octroyer des garanties ou à émettre des conditions au nom du fabricant. Le client est responsable de tous les frais de main-d'œuvre engagés. Certains États ne permettent pas l'exclusion ou la limitation de dommages accessoires ou indirects, ce qui signifie que les limitations ou exclusions ci-dessus peuvent ne pas s'appliquer à vous.

Obtention du service de garantie : Dans les limites de cette garantie, l'acheteur ayant des unités non fonctionnelles doit contacter le service client au 800.547.3888 pour obtenir des instructions sur la manière d'obtenir le service au titre de la garantie comme indiqué ci-dessus. Cette garantie donne au client des droits légaux spécifiques et vous pouvez également avoir d'autres droits qui varient selon la province ou l'État. Enregistrez votre produit sur www.aircareproducts.com.

IL EST TEMPS DE TE LANCER

1

Enlevez AURORA de son emballage. Vous auriez dû :

- a. Base
- b. Réservoir d'eau
#1B73182
- c. Buse
- d. Bouchon du réservoir d'eau
#AUCAP
- e. Cartouche de déminéralisation
(fixée au bouchon du réservoir)
#AU5003PK
- f. Plateau d'huiles essentielles
#AUTRAY
- g. Plaquettes aux huiles essentielles
#AUR10PK
- h. Manuel du propriétaire
#1B73385



S'il vous manque des pièces, veuillez nous appeler au **800.547.3888** afin que nous puissions vous envoyer des pièces de rechange.

♥ Nous espérons que vous aimez votre AURORA.

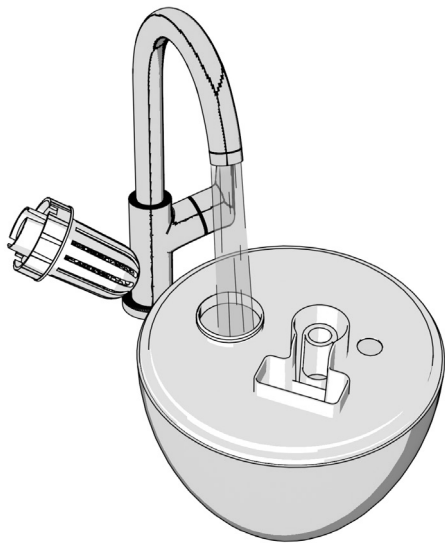
Préférez-vous voir une vidéo?

Regardez l'installation de AURORA sur aircareproducts.com/support.



SCANNEZ LE CODE VERS LA DROITE AVEC LA CAMERA DE VOTRE TELEPHONE





2

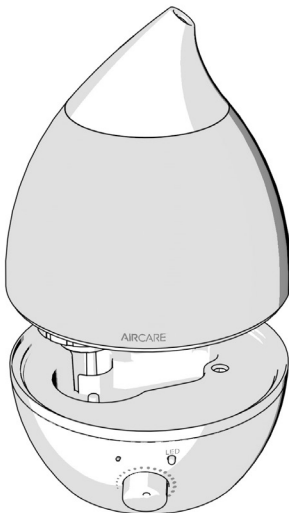
Retirez le bouchon et la cartouche de déminéralisation attachée du réservoir d'eau.

Votre déminéralisation aide à décomposer les minéraux naturellement présents dans l'eau, améliorant ainsi la qualité de l'air et évitant la poussière blanche que les gens remarquent parfois avec les humidificateurs à ultrasons. Nous vous recommandons de remplacer votre cartouche tous les 60-90 jours.

Remplissez le réservoir d'eau, puis revissez le bouchon en vous assurant qu'il est correctement fileté. Votre AURORA contient un gallon d'eau.

À propos des additifs pour l'eau :

- **N'ajoutez pas d'huiles essentielles directement dans le réservoir d'eau AURORA.** Ne les ajoutez que dans le bac à huiles essentielles.
- N'utilisez pas d'adoucisateurs d'eau.



3

Placez le réservoir d'eau sur la base avec le logo AIRCARE sur le bouton de commande, puis placez la buse supérieure sur le réservoir.

4

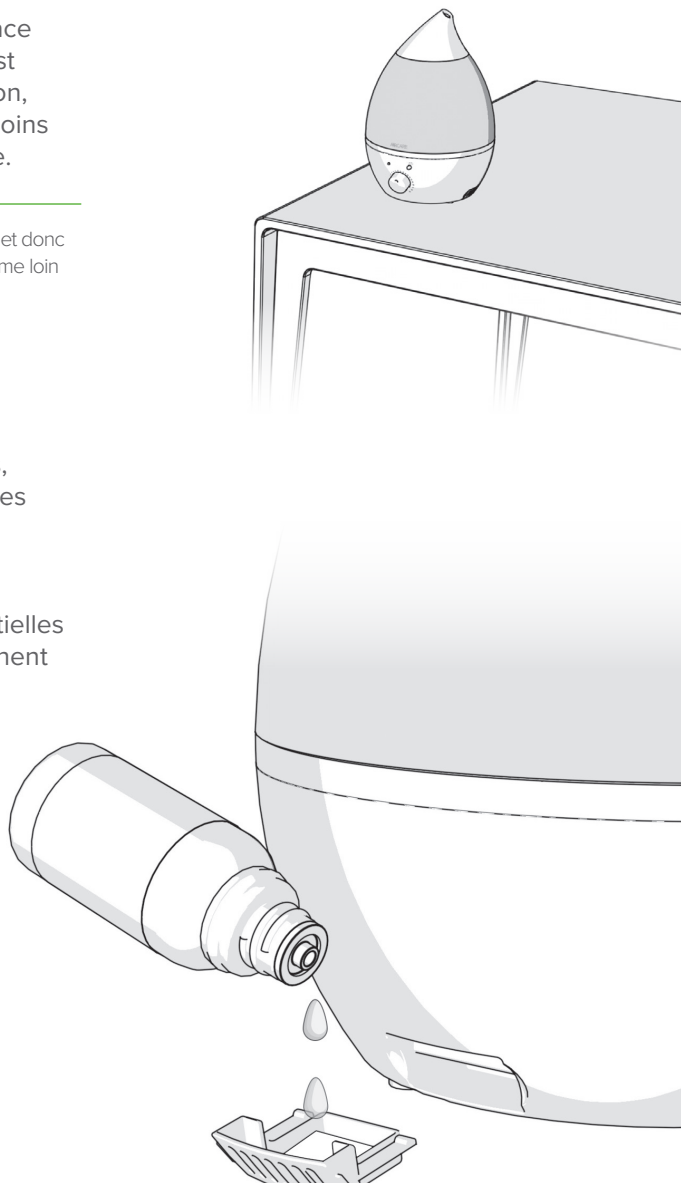
Placez votre AURORA sur une surface plane dans la pièce où l'humidité est la plus nécessaire. Pour éviter la condensation, assurez-vous que l'appareil se trouve à au moins deux pouces du mur et non sous une fenêtre.

Remarque : L'AURORA est un humidificateur à ultrasons, il émet donc un brouillard très fin. Positionnez la buse pour diriger cette brume loin des meubles et de l'électronique.

5

Pour ajouter des huiles essentielles, retirez le plateau d'huiles essentielles du côté de la base de l'AURORA.

Ajoutez quelques gouttes d'huile essentielle sur la plaquette. Ajoutez plus d'huile à votre convenance. N'utilisez que des huiles essentielles dans le plateau; toutes les marques fonctionnent avec AURORA.



6

Branchez votre appareil et tournez le bouton de commande vers la droite pour allumer l'AURORA. Le voyant d'alimentation s'allumera en vert. Réglez le niveau de sortie de brouillard souhaité en tournant le bouton vers la droite (plus haut) et vers la gauche (plus bas).

Remarque : Pour votre première utilisation, faites fonctionner votre AURORA à pleine puissance jusqu'à ce que l'appareil soit vide. Le voyant d'alimentation s'allumera en rouge lorsque l'AURORA est hors d'eau et la production de brouillard s'arrêtera jusqu'à ce que vous remplissiez à nouveau l'humidificateur. La veilleuse continuera à s'allumer même lorsque l'AURORA est vide.

7

Sélectionnez la couleur de la veilleuse en appuyant sur le bouton LED à l'avant de l'AURORA.

- première pression : les couleurs tournent
- deuxième pression : conserve la couleur actuelle
- troisième pression : violet
- quatrième pression : bleue
- cinquième pression : sarcelle
- sixième pression : vert
- septième pression : jaune
- huitième pression : orange
- neuvième pression : rouge
- dixième pression : veilleuse éteinte

•

7

6

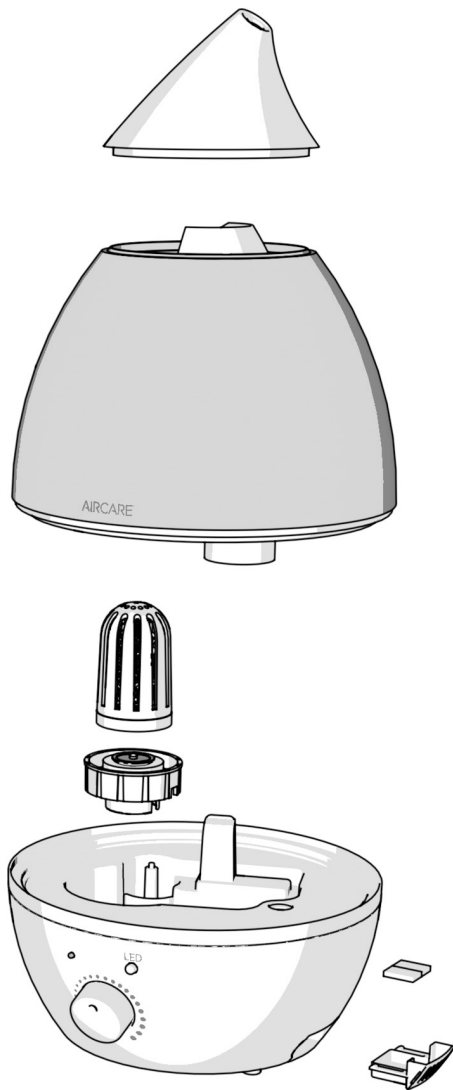
C'est tout! Votre AURORA est prêt à l'emploi.

COMMENT NETTOYER VOTRE AURORA

Un nettoyage régulier est important pour éviter la formation de moisissures et d'autres bactéries dans votre humidificateur. Il permet également à votre AURORA de travailler au mieux de ses capacités.

1. Laissez l'appareil fonctionner jusqu'à ce qu'il soit vide, puis éteignez-le et débranchez-le.
2. Retirez le réservoir d'eau et dévissez le bouchon. Jetez votre cartouche de déminéralisation s'il est temps de la remplacer. Sinon, mettez-la dans un évier pendant que vous finissez de nettoyer votre AURORA.
3. Versez l'eau qui reste dans le réservoir.
4. Remplissez le réservoir à un peu plus de la moitié avec de l'eau et ajoutez 2 cuillères à soupe de vinaigre blanc. Versez un peu de ce mélange vinaigre-eau dans la base.
5. Remettez le bouchon d'eau, secouez doucement le réservoir, puis laissez reposer pendant 20 minutes.
6. Avec le mélange dans la base, utilisez un chiffon doux pour nettoyer l'intérieur de la base. Frottez doucement l'oscillateur (l'anneau noir dans la cuvette). Laissez reposer pendant 20 minutes.
7. Après 20 minutes, videz le réservoir d'eau et la base.
8. Humidifiez une éponge avec du vinaigre blanc et essuyez la base, le réservoir, l'embout du réservoir et le bouchon. Rincez tout soigneusement.
9. Essuyez tout et remplacez la cartouche de déminéralisation, si nécessaire. Remontez ensuite.

Lorsque vous rangez votre AURORA, jetez la cartouche de déminéralisation usagée (gardez votre capuchon) et nettoyez l'appareil comme décrit ci-dessus. Séchez soigneusement l'appareil et rangez-le dans un endroit à température contrôlée. N'installez pas une nouvelle cartouche de déminéralisation tant que vous n'êtes pas prêt à utiliser à nouveau votre humidificateur.



PREGUNTAS FRECUENTES

- P** ¿Dónde se encuentra mi número de serie?
- R** Su número de serie está en la etiqueta adhesiva de la parte inferior de su unidad. Puede escribirlo aquí para futuras consultas:
- _____
-
- P** ¿Por qué mi unidad emite muy poca cantidad de rocío?
- R**
- Encienda la emisión de rocío.
 - Asegúrese de que el oscilador esté limpio.
-
- P** ¿Por qué el botón de encendido está de color rojo?
- R** Su AURORA dejará de funcionar, y el botón de encendido se volverá de color rojo cuando se acabe el agua.
-
- P** ¿Por qué hay un polvo blanco alrededor de mi humidificador?
- R** El polvo blanco proviene de los minerales que se encuentran naturalmente en su agua. Es inocuo.
- Asegúrese de no estar utilizando un ablandador de agua en su AURORA.
 - Instale un cartucho de desmineralización AIRCARE (N° AU5003PK).
-
- P** ¿Tengo que usar un cartucho de desmineralización con mi AURORA?
- R** Su AURORA funcionará bien sin el cartucho, pero usted podría notar la presencia de polvo blanco alrededor de su unidad. El cartucho ayuda a descomponer los minerales que se encuentran naturalmente en el agua y que generan este polvo blanco.
-
- P** ¿Puedo pedir piezas de repuesto?
- R** ¡Sí! Las piezas de su AURORA y los números de sus piezas están listados en la página 18.

Si tiene algún otro problema, ¡comuníquese con nuestros expertos en humidificadores!

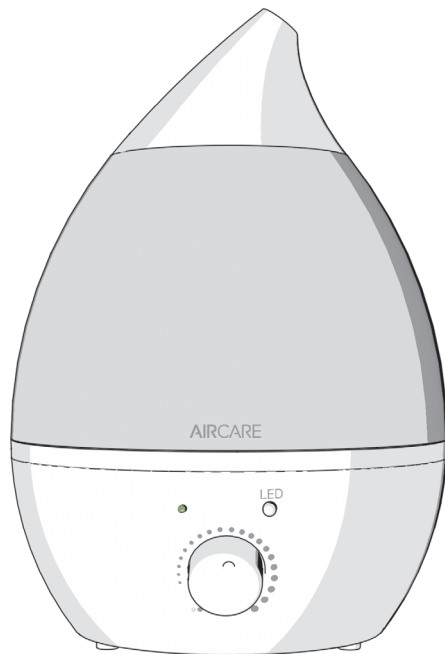
Están disponibles por teléfono, correo electrónico o chat.

AIRCARE[®]

AIRCARE[®]

ULTRASÓNICA

HUMIDIFICADOR



Todo lo que necesita saber sobre su

AURORA

TODOS LOS MODELOS AUV20AWHT

Lea y guarde las siguientes instrucciones

IMPORTANTES INSTRUCCIONES DE SEGURIDAD: LEER ANTES DE USAR EL HUMIDIFICADOR ADVERTENCIA: Para reducir el riesgo de incendios, descargas eléctricas o lesiones, siempre desenchufe la unidad antes de moverla, llenarla, repararla o limpiarla. No vierta ni derrame agua en los controles o en el área del motor. Si se humedecen, deje que se sequen por completo y haga que lo verifique el personal de servicio autorizado antes de enchufarla. No use el humidificador si falta o está dañada alguna de las piezas. Comuníquese con nosotros al 800-547-3888 por las piezas dañadas.

1. Para reducir el riesgo de incendio o descargas eléctricas, este humidificador tiene un enchufe polarizado. Enchufe el humidificador directamente en un tomacorriente eléctrico de 120 V de CA. No use alargues. Si el enchufe no cabe completamente en el tomacorriente, comuníquese con un electricista calificado para que instale el enchufe correspondiente. No modifique el enchufe de ningún modo.
2. Mantenga el cable de electricidad alejado de las zonas transitadas. Para reducir el riesgo de incendios, nunca coloque el cable de electricidad debajo de alfombras, cerca de rejillas de calefacción, radiadores, estufas ni calefactores.
3. Mantenga limpio el humidificador. Para reducir el riesgo de lesiones, incendios o daños en el humidificador, use únicamente líquidos limpiadores específicamente recomendados para humidificadores. Nunca use materiales inflamables, combustibles o tóxicos para limpiar el humidificador.
4. No coloque metales, químicos ni detergentes en el tanque de agua. No coloque objetos extraños dentro del humidificador.
5. Para reducir el riesgo de peligros eléctricos o daños en el humidificador, no incline, sacuda, vuelque ni transporte el humidificador mientras la unidad está en funcionamiento.
6. Nunca toque el nebulizador cuando se encienda. Esto le provocará dolor.
7. No permita que la unidad se use como juguete. Se debe prestar mucha atención cuando la usan niños o se utiliza cerca de ellos.
8. Para reducir el riesgo de daños e incendios, no lo utilice cerca de una fuente de aire caliente (como un radiador, conducto de aire caliente, etc.) ni de una llama expuesta.
9. Para reducir el riesgo de descargas eléctricas accidentales, no toque el cable ni los controles con las manos húmedas.
10. Solo añada agua limpia y fría al tanque de agua. No añada medicamentos ni aceites aromáticos/esenciales al tanque de agua. Solo añada aceites a la bandeja difusora. No añada agua directamente al lavabo (sección de abajo). Para evitar el daño a las piezas internas, no permita que el agua se vierta ni salpique en la base. No opere la unidad en una sala con temperaturas bajo cero.
11. No opere la unidad con un tanque de agua vacío.
12. Si la unidad emite un sonido u olor anormales, apáguela y desenchúfela de inmediato.

PÓLIZA DE GARANTÍA LIMITADA DE UN AÑO PARA EL HUMIDIFICADOR ES OBLIGATORIO TENER EL RECIBO DE VENTA COMO EVIDENCIA DE COMPRA PARA TODOS LOS RECLAMOS POR GARANTÍA.

Esta garantía solo se extiende al comprador original de este humidificador cuando la unidad se instala y se usa en condiciones normales contra defectos en el material o en la mano de obra de fábrica de la siguiente manera: • Un (1) año a partir de la fecha de venta de la unidad. • Treinta (30) días en mechas y filtros, que se consideran componentes descartables y deben reemplazarse periódicamente. El fabricante reemplazará la pieza o el producto defectuosos a su criterio con flete de retorno pagado por el fabricante. Se establece que dicho reemplazo es la solución exclusiva y disponible del fabricante y que, EN LA MEDIDA EN QUE LO PERMITA LA LEY, EL FABRICANTE NO SE RESPONSABILIZA POR LOS DAÑOS DE NINGÚN TIPO, INCLUIDOS LOS DAÑOS FORTUITOS O CONSECUENTES O LA PÉRDIDA DE LAS GANANCIAS O LOS INGRESOS. Algunos estados no permiten limitaciones sobre la duración de una garantía implícita, así que es posible que las limitaciones anteriores no se apliquen a usted.

Exclusiones de la garantía: No nos hacemos responsables del reemplazo de las mechas y de los filtros. No nos hacemos responsables de ningún daño fortuito o resultante del mal funcionamiento, accidente, mal uso, alteraciones, reparaciones no autorizadas, abusos, incluida la falta de mantenimiento razonable, uso y desgaste normales, ni cuando el voltaje de conexión sea mayor que el 5 % por encima del voltaje de la placa identificadora. No nos hacemos responsables de ningún daño por el uso de ablandadores o tratamientos de agua, componentes químicos o material para eliminar el sarro. No nos hacemos responsables del costo de las llamadas por reparación para diagnosticar la causa de un problema ni del costo por el trabajo para reparar o reemplazar piezas. Ningún empleado, agente, distribuidor ni otra persona están autorizados a otorgar garantías o condiciones en nombre del fabricante. El cliente será responsable de todos los costos de mano de obra incurridos. Algunos estados no permiten la exclusión ni la limitación de daños fortuitos o consecuentes, por lo que es posible que las limitaciones y exclusiones anteriores no le correspondan.

Obtener servicio de garantía: Dentro de las limitaciones de esta garantía, el comprador que tenga unidades que no funcionen debe comunicarse con servicio al cliente al 800-547-3888 para obtener indicaciones sobre cómo obtener servicio dentro de la garantía, como se indica anteriormente. Esta garantía le otorga al cliente derechos legales específicos, y usted también puede contar con otros derechos que varían de provincia a provincia o de estado a estado. Registre su producto en www.aircareproducts.com.

Consulte en AIRCAREProducts.com las versiones impresas en gran tamaño de las garantías y de la política de garantía.

PREPÁRESE PARA HACER FUNCIONAR EL APARATO

1

Quite el AURORA de su embalaje. Debe encontrar los siguientes componentes:

- a. Base
N° 1B73182
- b. Tanque de agua
N° 1B73182
- c. Boquilla
N° AUVN
- d. Tapa del tanque de agua
N° AUCAP
- e. Cartucho de desmineralización
(conectado a la tapa del tanque)
N° AU5003PK
- f. Bandeja de aceites
N° AURAY
- g. Almohadillas de aceite esencial
N° AURP10PK
- h. Manual del usuario
N° 1B73385



Si le falta alguna pieza, llámenos al **800.547.3888** para que podamos enviarle los repuestos.

♥ Esperamos que le encante su **AURORA**.

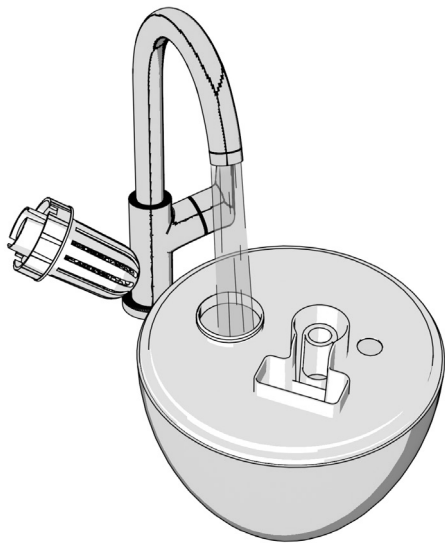
¿Prefiere ver un video?

Mire el montaje del AURORA en aircareproducts.com/support.



ESCANEA EL CÓDIGO A LA DERECHA
CON LA CÁMARA DE SU TELÉFONO





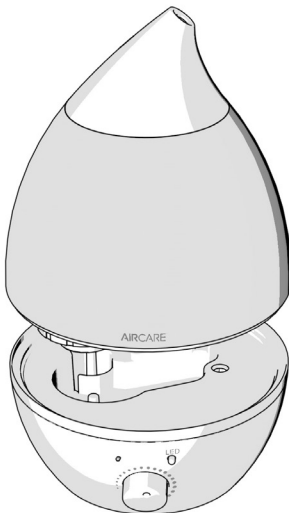
2

Quite del tanque de agua la tapa y el cartucho de desmineralización conectado. Su desmineralización ayuda a descomponer los minerales que se encuentran naturalmente en el agua, lo cual mejora la calidad de su aire y previene la acumulación de polvo blanco que a veces las personas notan en los humidificadores ultrasónicos. Le recomendamos que reemplace su cartucho cada 60-90 días.

Llene el tanque de agua y, luego, vuelva a enroscar la tapa asegurándose de que quede correctamente cerrada. Su AURORA puede contener 1 galón de agua.

Acerca de los aditivos del agua:

- **No añada aceites esenciales directamente al tanque de agua del AURORA.** Solo añádalos a la bandeja de aceites esenciales.
- No utilice ablandadores de agua.



3

Coloque el tanque de agua en la base con el logotipo de AIRCARE sobre la perilla de control; luego, coloque la boquilla superior sobre el tanque.

4

Coloque su AURORA sobre una superficie nivelada, en la habitación donde más se necesita la humedad. Para evitar la condensación, asegúrese de que la unidad esté al menos a dos pulgadas de distancia de la pared y que no esté debajo de una ventana.

Nota: el AURORA es un humidificador ultrasónico, por lo tanto, emite un rocío muy fino. Posicione la boquilla de forma tal que el rocío no esté dirigido hacia los muebles ni los dispositivos electrónicos.

5

Para añadir aceites esenciales, quite del lateral de la base del AURORA la bandeja de aceites esenciales. Añada unas gotas de aceite esencial a la almohadilla de la bandeja. Añada más aceite según su preferencia. Solo use los aceites esenciales en la bandeja; el AURORA funciona con todas las marcas.



6

Enchufe su unidad y gire la perilla de control hacia la derecha para encender el AURORA. La luz de encendido brillará de color verde. Configure el nivel deseado de emisión de rocío girando la perilla hacia la derecha (mayor) y hacia la izquierda (menor).

Nota: para su primer uso, haga funcionar su AURORA en la potencia máxima hasta que se vacíe la unidad. La luz de encendido brillará de color rojo cuando el AURORA se quede sin agua y la emisión de rocío permanecerá detenida hasta que recargue el humidificador. La luz nocturna seguirá brillando aun cuando el AURORA esté vacío.

7

Seleccione el color de la luz nocturna presionando el botón LED que se encuentra en la parte frontal del AURORA.

- presionar una vez: los colores giran
- presionar dos veces: se mantiene el color actual
- presionar tres veces: púrpura
- presionar cuatro veces: azul
- presionar cinco veces: verde azulado
- presionar seis veces: verde
- presionar siete veces: amarillo
- presionar ocho veces: naranja
- presionar nueve veces: rojo
- presionar diez veces: se apaga la luz nocturna

6

7

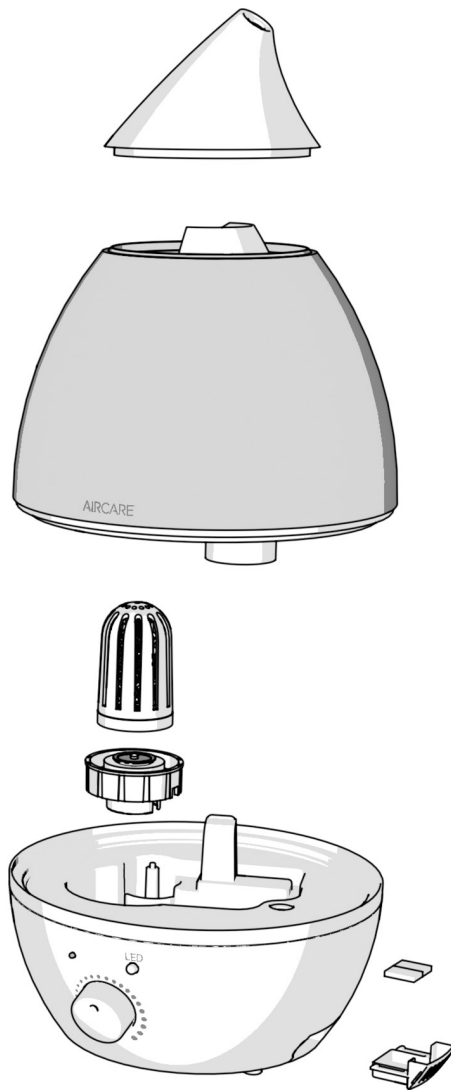
¡Eso es todo! Su AURORA está listo para ser utilizado.

CÓMO LIMPIAR SU AURORA

La limpieza regular es importante para evitar la formación de hongos, moho y demás colonias bacterianas en su humidificador. También permite que su AURORA siga funcionando con el mejor rendimiento.

1. Deje que la unidad funcione hasta vaciarse; luego, apáguela y desenchúfela.
2. Retire el tanque de agua y desenrosque la tapa. Deseche su cartucho de desmineralización si es tiempo de reemplazarlo. De lo contrario, colóquelo en un fregadero mientras termina de limpiar su AURORA.
3. Vacíe cualquier remanente de agua del tanque.
4. Llene con agua un poco más de la mitad del tanque y añada 2 cucharadas de vinagre blanco. Vierta en la base un poco de esta mezcla de vinagre y agua.
5. Vuelva a colocarle la tapa al tanque, agítelo suavemente y, luego, déjelo reposar durante 20 minutos.
6. Con la mezcla en la base, utilice un paño suave para limpiar su interior. Friegue suavemente el oscilador (el anillo oscuro del contenedor de agua). Deje reposar durante 20 minutos.
7. Una vez transcurridos los 20 minutos, vacíe el tanque de agua y la base.
8. Humedezca una esponja con vinagre blanco, y limpie la base, el tanque, la boquilla del tanque y la tapa. Enjuague todo cuidadosamente.
9. Seque todo y reemplace el cartucho de desmineralización, de ser necesario. Luego, vuelva a armar la unidad.

Al guardar su AURORA, deseche el cartucho de desmineralización usado (conservar la tapa) y limpie la unidad como se describió anteriormente. Seque bien la unidad y guárdela en un área que tenga la temperatura regulada. No instale un cartucho de desmineralización nuevo hasta que vaya a utilizar de nuevo su humidificador.



FREQUENTLY ASKED QUESTIONS

Q Where is my serial number?

A Your serial number is on the sticker on the bottom of your unit. You can write it here for future reference:

Q Why is my unit putting out very little mist?

A

- Turn your mist output up.
- Make sure your oscillator is clean.

Q Why is the power button red?

A Your AURORA will stop running and the power button turns red when it is out of water.

Q Why is there white dust around my humidifier?

A The white dust is a result of minerals naturally found in your water. It can be cleaned easily with a dry cloth.

- Make sure you are not using a water softener in your AURORA.
- Install a new demineralization cartridge.

Q Do I have to use a demineralization cartridge with my AURORA?

A Your AURORA will operate just fine without the cartridge, but you might notice a white dust around your unit. The cartridge helps break down the minerals naturally found in water that cause this white dust.

Q Can I order replacement parts?

A Yes! Your AURORA's parts and their part numbers are listed on page 2.

For any other questions or issues, contact our humidifier experts!
They are ready by phone, email, or chat.

AIRCARE[®]