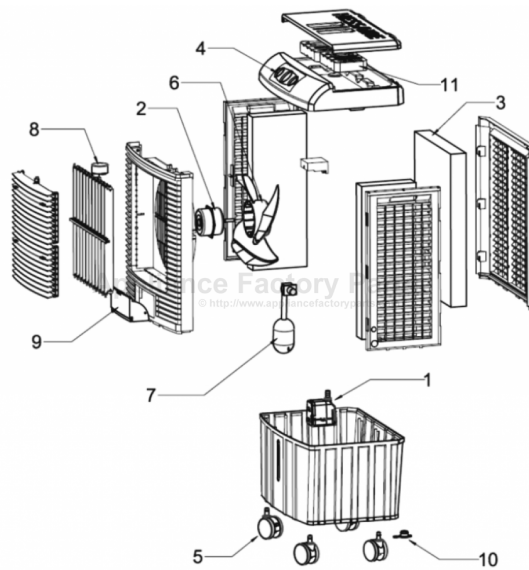


This Owner's Manual is provided and hosted by [Appliance Factory Parts](http://www.appliancefactoryparts.com).



HESSAIRE MC26A Owner's Manual

[Shop genuine replacement parts for HESSAIRE MC26A](#)



[Find Your HESSAIRE Evaporative Cooler Parts - Select From 31 Models](#)

----- Manual continues below -----



Mobile Evaporative Cooler

2100 CFM

Use & Care Guide

MC26A

MC26 Online Manual Eng Spa 081621

INDEX

- Safety Rules..... 1
- Quick Start..... 2
- Features..... 3
- Maintenance..... 4
- Troubleshooting.... 5
- Cooler Parts..... 6
- Warranty..... 7



General Safety



Read and follow all instructions and warnings. Failure to do so may result in personal injury, death or property damage.

Unit must be in **OFF** position and unplugged from power receptacle before performing maintenance or before **REMOVING** the water tank.

Make sure the electrical power source meets the requirement of the evaporative cooler.

To reduce risk of fire or electrical shock, do not connect electrical connections to water.

Do not touch electrically live components.

Ensure all power cords do not touch flammable surfaces or chemicals. Immediately disconnect power if contact occurs.

Never leave unit unattended.

Continuous fill not to be used indoors.

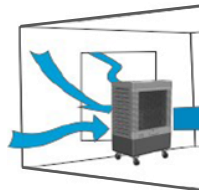
Operation

Hessaire coolers are highly recommended for indoor use. If used indoors, position cooler in front of an open door for fresh intake air. Ensure the window through which the air can be drawn is open.

Clean media pads and tank frequently.

When shutting down unit, run with fan on for 15 minutes to properly dry media pads.

Prior to long term storage:
Drain tank and wipe clean
Dry and clean rigid media pads



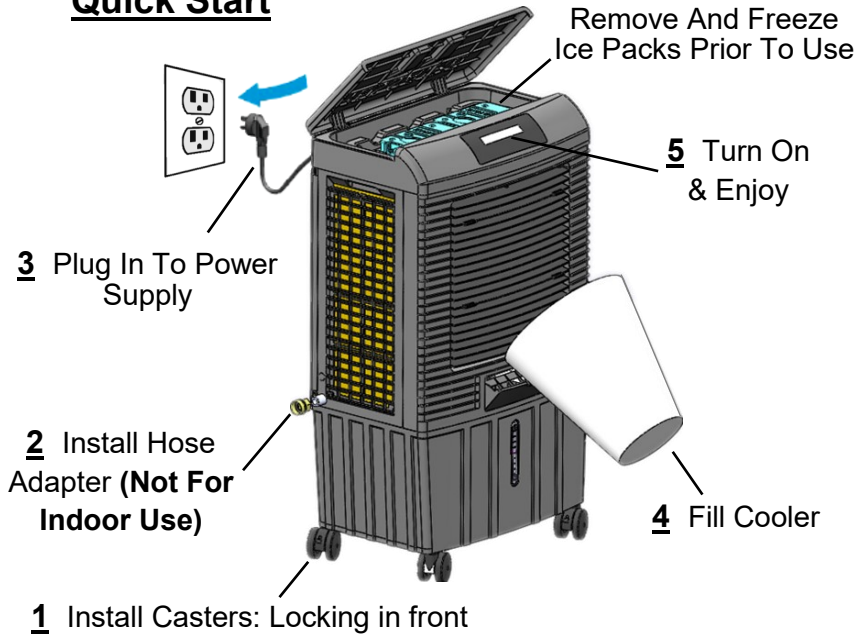
Inspection

After unpacking your cooler, carefully inspect for any damage that may have occurred during transit. Inspect for loose, missing or damaged parts. *Note: wheels & hardware are located in ice door compartment on top of cooler.*

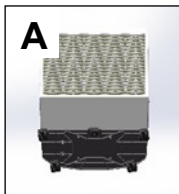
Contents: Evaporative Cooler (1), Hose Adapter (1), Caster Wheels (4), Ice Packs (2), Remote Control (1).

Visit Hessaire.com to request replacement parts if any of these items are missing.

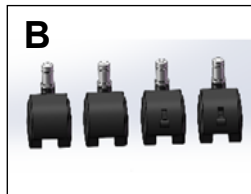
Quick Start



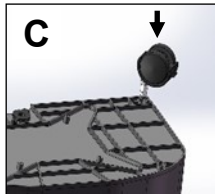
Note: Media pads may have a slight odor upon initial start up but will go away with continued use.



Lay Cooler Down



Gather Casters, Push In To Install



Features

Control Panel For MC26A: W



Swing Button: Press to operate oscillating fan.

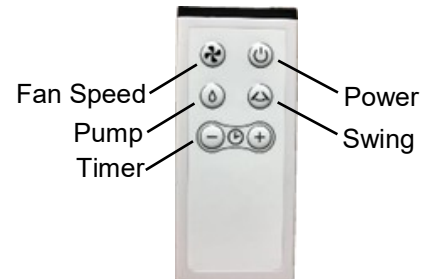
Timer Button: (light on when engaged) Set desired run time. All features will expire.

Pump Button: Pump functions control water level. Set humidity level by pressing and holding for 2 seconds. The setting range is 10-90%. Each press of the button will increase RH. When desired RH is adjusted, the value will be displayed. When setting is automatically activated a light will be on.

Fan Button: Controls 3 different fan speeds.

Power Button: Green light on allows power to be on. When the red light is on, functions will be off.

Remote Control Functions:



Maintenance

⚠ WARNING

Disconnect from power source before attempting any maintenance or routine service. NEVER remove any access panels while cooler is in operation. Failure to do so could lead to SERIOUS INJURY.

Cleaning Cooler & Rigid Media Pads:

The removable panel(s) & pads can be gently sprayed off to remove build up. A soft bristle brush can also be used.

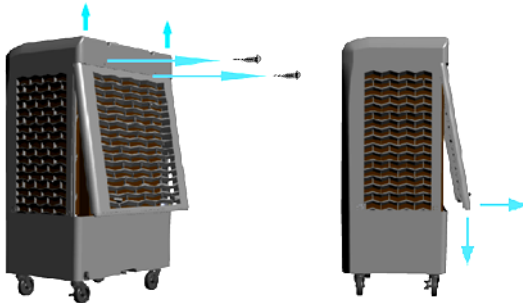
NEVER spray pads with water while cooler is in operation. Damage can occur to the motor and will void the warranty.

Note: Vinegar is recommended for cleaning of cooler and can be periodically cycled through during normal use.

Removal Of Back Panel:

Disconnect power supply. Remove the two phillips screws from the upper back side of cooler.

Push panel up and pull bottom out to remove.



Removal Of Rigid Media:

Once back is removed, the media pads will be accessible.

Note: some pads may be held in place with pins (media keepers) which will need to be removed to free up the pads.

Storage:

Drain tank and wipe dry. Plug is located on bottom of cooler. Ensure pads are dry by running fan without pump for at least 30 minutes.

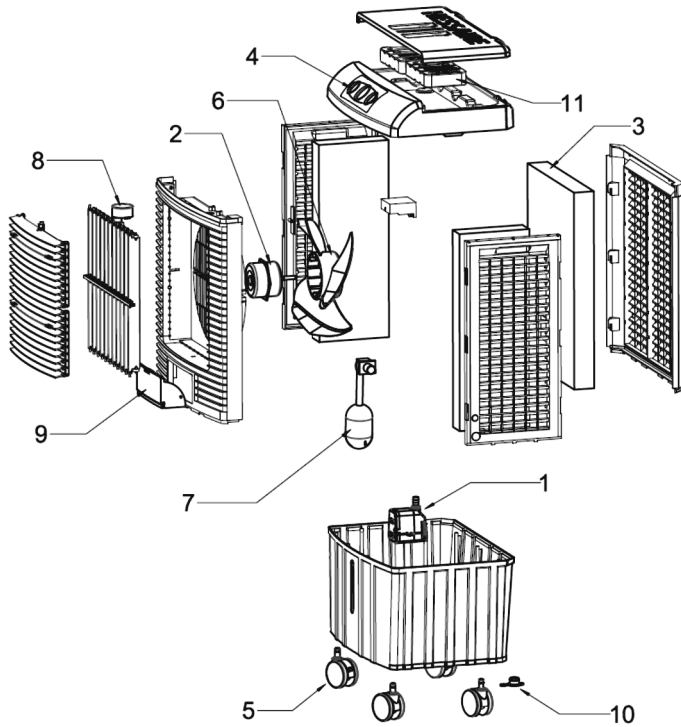
Visit Hessaire.com for additional maintenance tips and service videos.



Troubleshooting

| Problem | Cause |
|-------------------------|---|
| Cooler won't turn on | Ensure unit is plugged into a working Receptacle breaker. If unit is equipped with a timer, ensure it is set correctly. May need new ON/OFF switch. |
| Fan will not operate | Ensure fan function is selected. Make sure nothing is blocking the fan. Fan motor may need to be replaced. Fan switch may need to be replaced. Slow running - may be due to fan motor. |
| Cooler does not pump | Ensure pump switch is selected. Make sure water level is above the pump. Make sure hoses are not kinked. Pump may need to be replaced. Pump switch may need to be replaced. |
| Swing does not work | Ensure swing switch is selected. Make sure the linkage is not broken. Oscillation switch may need to be replaced. Oscillation motor may need to be replaced. |
| Water leakage | Make sure drain plug is closed. Make sure cooler is not tilted. Inspect tank for cracks. Check media pads for leaks. Change pads if necessary. Check for leaks in water lines. Check spreaders for leaks. Check for water entering the airstream. |
| Water level high or low | Adjust nut on float valve. Float valve may need to be replaced. |

Cooler Parts



| # | Parts | MC26A |
|----|---|---------|
| 1 | Pump | 6026050 |
| 2 | Motor | 6051026 |
| 3 | Rigid Media Set (3 pcs) | CP260 |
| 4 | Control | 6069026 |
| 5 | Caster Set (4 pcs) | 6266100 |
| 6 | Fan Blade | 6017052 |
| 7 | Float Valve Kit (float valve, hose adapter) | 6018058 |
| 8 | Oscillator Motor | 6057026 |
| 9 | Manual fill door | 6076026 |
| 10 | Drain plug | 6017081 |
| 11 | Ice Pack Set (2 pcs) | 6090026 |

Hessaire V

Each new cooler is warranted to be free of defects in material and workmanship for one full year from the date of purchase. If any component(s) is found to be defective within this period, a replacement part will be provided free of charge. Repairs must be requested through authorized dealers or online. Customer's original purchase serial label will be needed for all warranty claims.

What is not covered:

Malfunctions resulting from misuse, neglect, or failure to perform necessary maintenance.

Loss of time, inconvenience, use of product, or other damages due to defects.

Return transportation costs. All return costs are the responsibility of the purchaser.

Hessaire does not cover labor costs associated with repairs to the cooler regardless if the product is under warranty.

Damaged Shipments:

Hessaire is not responsible for damaged shipments resulting from carrier mishandling. Notify your carrier immediately and file a freight claim in the event of damage. Hessaire will inspect the cooler upon inspection until advised by carrier as to the extent of damage.

Please DO NOT return your cooler to Hessaire. Any returns should be sent directly to the retailer you purchased.

Instructional videos and other helpful information is available on hessaire.com.

Visit hessaire.com for registration & warranty information.



Enfriador evaporativo móvil
2100 CFM
Guía de uso y cuidado
MC26A

MC26 Online Manual Eng Spa 081621

ÍNDICE

| | |
|----------------------|---|
| Seguridad..... | 1 |
| Inicio..... | 2 |
| Características..... | 3 |
| Mantenimiento..... | 4 |
| Soluciones..... | 5 |
| Partes..... | 6 |
| Garantía..... | 7 |



Precauciones generales



Lea y siga todas las instrucciones. El no hacerlo podría resultar en muerte o daños a la propiedad.

La unidad debe estar en posición **APAGADA** y desconectada de la fuente de energía antes de realizar cualquier mantenimiento. Antes de **RETIRAR** los paneles de acceso.

Asegúrese de que la fuente de energía eléctrica sea adecuada para el enfriador evaporativo y con los códigos locales.

Para reducir el riesgo de incendio o descargas eléctricas, asegúrese de que no haya fugas de agua.

No toque los componentes eléctricamente vivos.

Asegúrese de que todos los cables de alimentación estén correctamente instalados y protegidos de superficies calientes o productos químicos. Reemplace cualquier pieza dañada.

Nunca deje la unidad desatendida.

Consejos de operación

Los refrigeradores Hessaire son muy recomendados para uso en interiores. Si se usa en interiores, coloque el enfriador en un área abierta para que entre aire fresco. Asegúrese de que la unidad esté abierta a través de la cual pueda salir el aire.

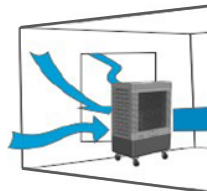
Limpie las almohadillas de medios y el tanque de agua regularmente.

Cuando apague la unidad, hágala funcionar por unos minutos para secar adecuadamente las almohadillas de medios.

Antes del almacenamiento a largo plazo:

Drene el tanque y límpielo.

Almohadillas de medios rígidas secas y limpie el tanque.



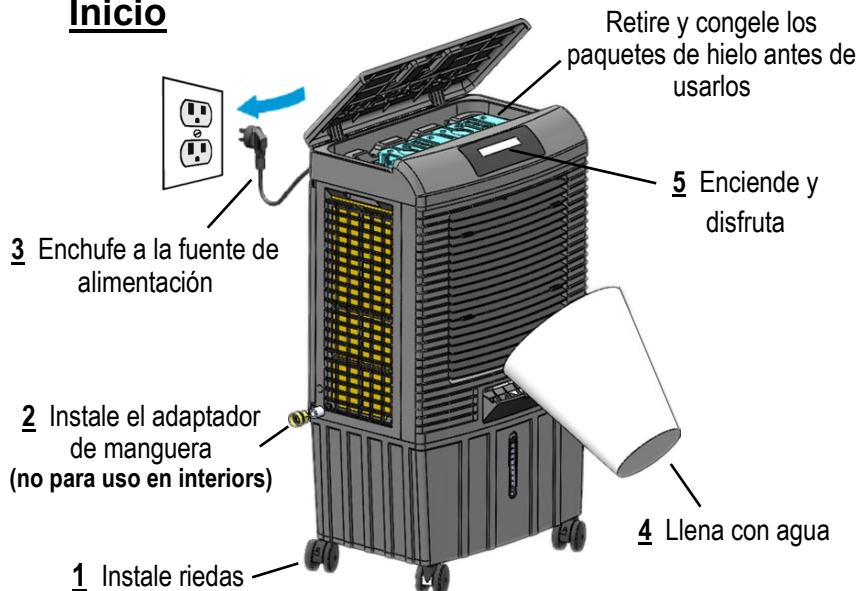
Inspección

Después de desempacar su enfriador, inspeccione cuidadosamente por cualquier daño que pueda haber ocurrido durante el transporte. Inspeccione si hay piezas sueltas, faltantes o dañadas. Nota: las ruedas y los herrajes se encuentran en el compartimento de la puerta para hielo en la parte superior del enfriador.

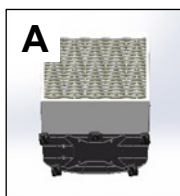
Contenido: Enfriador evaporativo (1), Adaptador de manguera (1), Ruedas giratorias (4), Paquetes de hielo (2), Control remoto (1).

Visite Hessaire.com para solicitar piezas de repuesto si falta alguno de estos elementos.

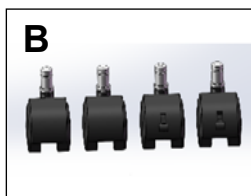
Inicio



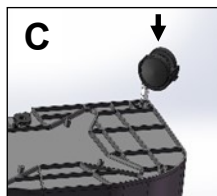
Nota: las almohadillas de medios pueden tener un ligero olor al inicio, pero desaparecerán con el uso continuado.



Coloque



Instale ruedas



2



Características



Botón de oscilación: presione para operar la

Botón del temporizador (se enciende cuando leccionar el tiempo de ejecución deseado. T ejecutarse cuando expire el tiempo.

Botón de la bomba: La bomba funciona cuando encendida. Establezca el nivel de humedad por do el botón de la bomba durante 2 segundos. 90% de HR. Cada pulsación del botón aumenta se ajusta la humedad relativa deseada, el vados. La configuración se activa automáticamente.

Botón de ventilador: controla 3 velocidades

Botón de encendido: la luz verde encendida operen. Cuando la luz roja está encendida,

Funciones



3

Mantenimiento

⚠ WARNING

Desconecte de la fuente de energía antes de intentar cualquier mantenimiento o servicio de rutina. **NUNCA** retire ningún panel de acceso mientras el enfriador esté en funcionamiento. Si no lo hace, podría provocar **LESIONES GRAVES**.

Limpieza de almohadillas para soportes fríos y rígidos:

Los paneles y almohadillas extraíbles se pueden rociar suavemente para eliminar la acumulación. También se puede utilizar un cepillo de cerdas suaves.

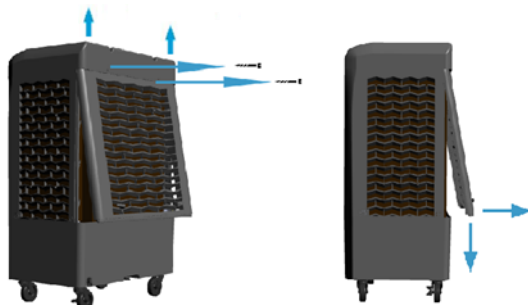
NUNCA rocíe las almohadillas con agua mientras el enfriador esté en funcionamiento. Pueden ocurrir daños al motor y anulará la garantía.

Nota: Se recomienda vinagre para limpiar el enfriador y se puede reciclar periódicamente durante el uso normal.

Extracción del panel trasero:

Desconecte la fuente de alimentación. Quite los dos tornillos Phillips de la parte superior trasera del enfriador.

Empuje el panel hacia arriba y tire de la parte inferior para quitarlo.



Eliminación de medios rígidos:

Una vez que se quita la parte posterior, se podrá acceder a las almohadillas de medios. Nota: es posible que algunas almohadillas se mantengan en su lugar con alfileres (sujetadores de medios) que deberán retirarse para liberar las almohadillas.

Almacenamiento:

Drene el tanque y seque con un paño. El enchufe está ubicado en la parte inferior del enfriador. Asegúrese de que las almohadillas estén secas haciendo funcionar el ventilador sin bomba durante al menos 30 minutos.

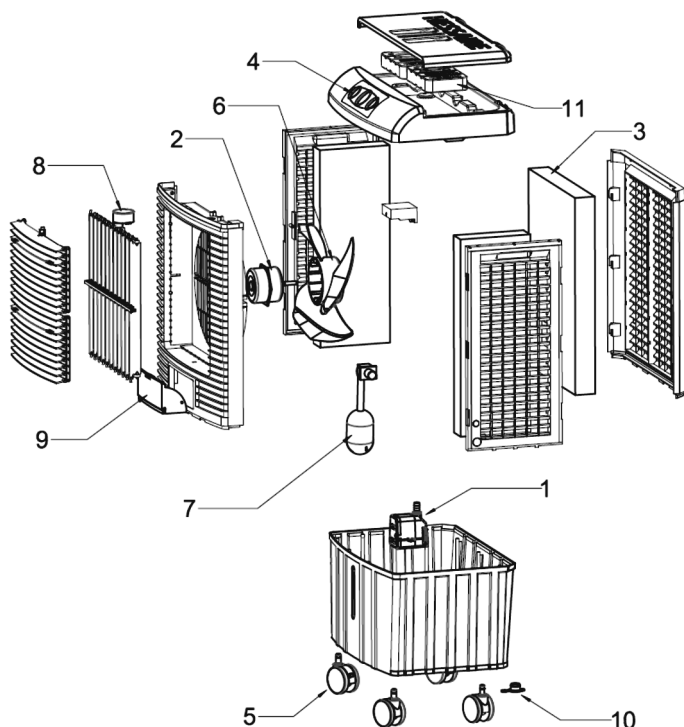
Visite Hessaire.com para obtener sugerencias de mantenimiento y videos de servicio adicionales.



Soluciones

| Problema | Causa |
|---------------------------|---|
| El enfriador no se | Asegúrese de que la unidad Es posible que sea necesario res Si la unidad está equipada con Si la unidad tiene un temporiza Puede necesitar un nuevo inter |
| El ventilador no | Asegúrese de que la función Asegúrese de que nada esté Es posible que sea necesario Es posible que sea necesario re Funcionamiento lento: puede se |
| El enfriador no bombea | Asegúrese de que el interruptor Asegúrese de que el nivel del a Asegúrese de que las manguer bros. Es posible que sea necesario re Es posible que sea necesario |
| El swing no funciona | Asegúrese de que el interrup Asegúrese de que el enlace est Es posible que sea necesario Es posible que sea necesario |
| Fuga de agua | Asegúrese de que el tapón de Asegúrese de que el enfriador Inspeccione el tanque en busca Revise las almohadillas de med la unidad. Cambie las almohadi Compruebe si hay fugas en las de agua. Revise los esparcidores en bus rame de agua en la corriente de |
| Nivel de agua alto o bajo | Ajuste la tuerca de la válvula de Es posible que sea necesario re |

Partes



| # | Parte | MC26A |
|----|----------------------|---------|
| 1 | Bomba | 6026050 |
| 2 | Motor | 6051026 |
| 3 | Rigid Media (3 pcs) | CP260 |
| 4 | Control | 6069026 |
| 5 | Ruedas (4 pcs) | 6266100 |
| 6 | Aspa de ventilador | 6017052 |
| 7 | Válvula de flotador | 6018058 |
| 8 | Oscillator Motor | 6057026 |
| 9 | Puerta | 6076026 |
| 10 | Tapón de drenaje | 6017081 |
| 11 | Ice Pack Set (2 pcs) | 6090026 |

Garantía H

Se garantiza que cada enfriador nuevo de mano de obra durante un año completo original. Si un componente (s) se encuentra fuera de período, un representante de Hessaire no será responsable sin cargo. Las piezas están disponibles por correo electrónico o en línea. Se necesitará una copia de la etiqueta de serie para reclamar.

Qué no está cubierto:

Mal funcionamiento resultante de mal uso o de mantenimiento necesario.

Pérdida de tiempo, inconvenientes, uso de repuestos secuentes por defectos.

Gastos de transporte de devolución. Todos los gastos de envío son responsabilidad del comprador.

Hessaire no cubre los costos de mano de obra o de envío de problemas o las reparaciones de emergencia de si el producto está en garantía.

Envíos dañados:

Hessaire no se hace responsable de los daños que resulten del mal manejo del transporte por parte de su transportista de inmediato para presentar un reclamo en caso de daños. Conserve el producto dañado hasta que el transportista le indique cómo desalojarlo.

Devoluciones:

Los distribuidores de Hessaire implementarán políticas que sea consistente con el acuerdo de devolución del distribuidor permite de un período de tiempo especificado, acordado con el cliente puede devolver el producto al distribuidor. El cliente puede rechazar, aceptar o aceptar con su propia entera discreción. Si el cliente desea reparación autorizados para piezas y servicios, los productos defectuosos se proporcionan sin cargo.

NO devuelva su nevera portátil a Hessaire. Cualquier devolución debe enviarse a la tienda donde se compró.