

This Owner's Manual is provided and hosted by [Appliance Factory Parts](#).



Russell Hobbs TR9250RDR Owner's Manual

[Shop genuine replacement parts for Russell Hobbs
TR9250RDR](#)



[Find Your Russell Hobbs Toaster Ovens Parts - Select From 13 Models](#)

----- Manual continues below -----



Russell Hobbs®



instructions	2
mode d'emploi	8
instrucciones	14

Please Read and Save this Use and Care Book.

IMPORTANT SAFEGUARDS

When using electrical appliances, basic safety precautions should always be followed, including the following:

- **Read all instructions.**
- Do not touch hot surfaces. Use handles or knobs.
- To protect against fire, electric shock and injury to persons do not immerse cord, plugs or appliance in water or other liquid.
- Close supervision is necessary when any appliance is used by or near children.
- Unplug from outlet when not in use and before cleaning. Allow to cool before putting on or taking off parts, and before cleaning the appliance.
- Do not operate any appliance with a damaged cord or plug, or after the appliance malfunctions or has been damaged in any manner. Contact Consumer Support.
- The use of accessory attachments not recommended by the appliance manufacturer may cause injuries.
- Do not use outdoors.
- Do not let cord hang over edge of table or counter, or touch hot surfaces.
- Do not place on or near a hot gas or electric burner, or in a heated oven.
- To disconnect, push ▲ button, then remove plug from wall outlet.
- Do not use this appliance for other than intended use.
- Oversized foods, metal foil packages, or utensils must not be inserted in a toaster, as they may create a risk of fire or electric shock.
- A fire may occur if the toaster is covered or touching flammable material, including curtains, draperies, walls and the like, when in operation.
- Do not attempt to dislodge food when toaster is plugged in.

Warning: To prevent electrical shock, unplug before cleaning.

Warning: To reduce the risk of fire or electric shock, operate with crumb tray in place.

- This appliance is not intended for use by persons (including children) with reduced physical, sensory or mental capabilities, or lack of experience and knowledge, unless they have been given supervision or instruction concerning use of the appliance by a person responsible for their safety.
- Children should be supervised to ensure that they do not play with the appliance.
- The appliance is not intended to be operated by means of an external timer or separate remote-control system.

SAVE THESE INSTRUCTIONS.

This product is for household use only.

POLARIZED PLUG

This appliance has a polarized plug (one blade is wider than the other). To reduce the risk of electric shock, this plug is intended to fit into a polarized outlet only one way. If the plug does not fit fully into the outlet, reverse the plug. If it still does not fit, contact a qualified electrician. Do not attempt to modify the plug in any way.

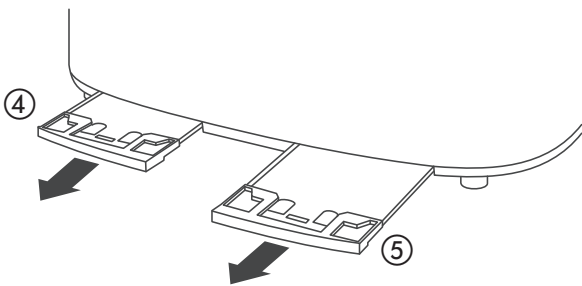
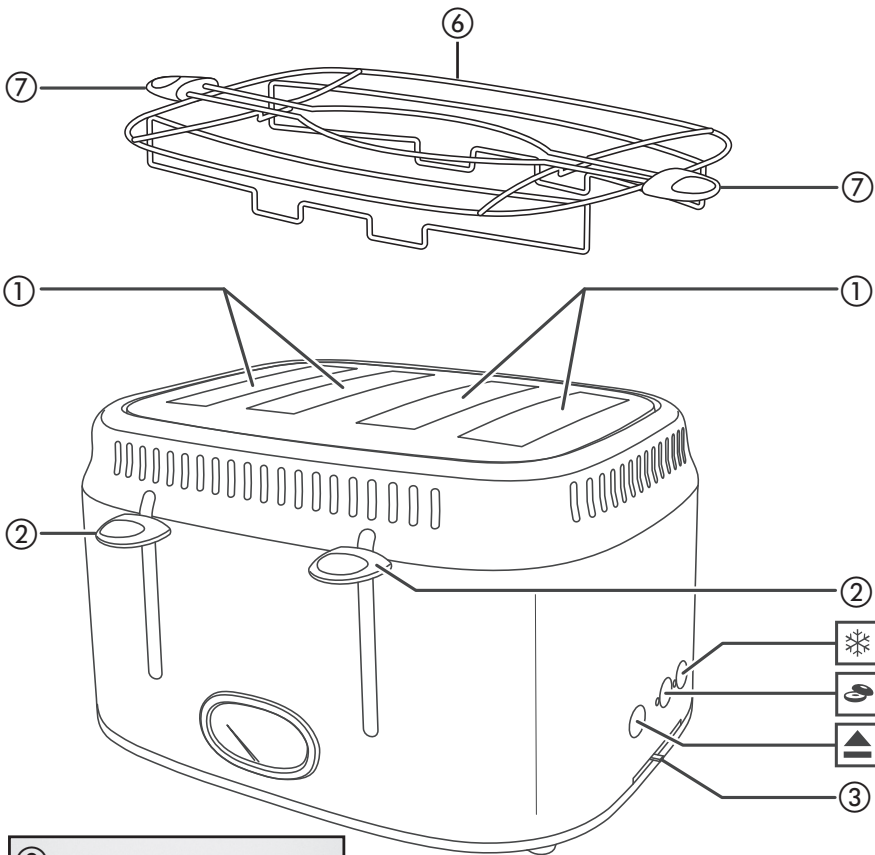
TAMPER-RESISTANT SCREW

Warning: This appliance is equipped with a tamper-resistant screw to prevent removal of the outer cover. To reduce the risk of fire or electric shock, do not attempt to remove the outer cover. There are no user-serviceable parts inside. Repair should be done only by authorized service personnel.

ELECTRICAL CORD

- a) A short power-supply cord is provided to reduce the risks resulting from becoming entangled in or tripping over a longer cord.
- b) Extension cords are available and may be used if care is exercised in their use.
- c) If an extension cord is used:
 - 1) The marked electrical rating of the extension cord should be at least as great as the electrical rating of the appliance;
 - 2) If the appliance is of the grounded type, the extension cord should be a grounding-type 3-wire cord; and
 - 3) The cord should be arranged so that it will not drape over the counter top or tabletop where it can be pulled on by children or tripped over.

Note: If the power cord is damaged, please contact the warranty department listed in these instructions.



Product may vary slightly from what is illustrated.

How to Use

This appliance is for household use only.

GETTING STARTED


- Remove all packing materials, any stickers and the plastic band around the power plug.
- To register your product, go to www.prodprotect.com/russellhobbs.
- Wash all parts as instructed in CARE and MAINTENANCE section.
- Select a level surface where this unit is to be used allowing enough space for steam to escape without damage to counters, cabinets and walls.
- Set the browning level to maximum (6). Operate the appliance empty, to cure the new elements. This may smell a bit, but it's nothing to worry about. Ensure the room is well ventilated.



PARTS

- | | |
|---------------------------------------------|----------------------------------------------|
| 1. toasting slots | 5. crumb tray, right
(part no. TR9250-01) |
| 2. lever | 6. warming rack
(part no. TR9250-03) |
| 3. browning control | 7. handle |
| 4. crumb tray, left
(part no. TR9250-02) | 8. toasting time gauge |


TOASTING TIME GAUGE

The gauge shows the amount of time it will take to make the toast at the selected browning control setting.

- If you cancel toasting by pressing the  button, the gauge will stay at the time it was showing when you pressed the button. If you restart toasting by lowering the lever, the gauge will move to the **6** mark then readjust to show the correct toasting time.
- If you change the position of the browning control during toasting, the gauge will move to the **6** mark then readjust to show the correct toasting time.

It will also adjust itself automatically when you use the frozen bread  or bagel  buttons.

TOASTING BREAD

1. Set the toaster upright on a firm, level, heat-resistant surface.
2. Put the plug into the power socket.
3. Turn the browning control to the required setting (1 = light, 6 = dark).
4. Put bread into the toasting slots (maximum thickness 1 inch).
5. Press the lever down fully. It won't lock down unless the toaster is connected to the electricity supply.
6. The toasting time gauge will show the toasting time and start to count down.
7. When it reaches **0**, the toast will pop up.
8. To stop toasting, press the  button.

FROZEN BREAD

1. Leave the browning control at your favoured setting, insert the frozen bread, lower the lever, then press the ❄️ button.
2. The ❄️ light will come on, and the toasting time will be altered automatically to give the same degree of browning you get with unfrozen bread.
3. The toasting time gauge will show the toasting time and start to count down.
4. When it reaches **0**, the toast will pop up.

BAGELS

1. Insert cut bagel into the slots with cut side toward the outside of the toaster.
2. Leave the browning control at your favoured setting, lower the lever, then press the 🥯 button.
3. The toasting time gauge will show the toasting time and start to count down.
4. When it reaches **0**, the bagel will pop up.

WARMING RACK

Note: Don't use the warming rack to warm frozen, buttered, coated, iced, or filled buns.

1. Place the warming rack on top of the toaster, with the feet inside the slots.
2. Place the buns on top of the warming rack.
3. Set the browning level to 2. Then lower the lever.
4. When the lever pops up, remove the warmed buns.
5. Don't touch the warming rack wires – they'll be hot.
6. Remove the warming rack before using the toaster normally.

CARE AND MAINTENANCE

- Empty the crumb trays regularly.
1. Unplug the appliance and let it cool.
 2. Wipe outer surfaces with a damp cloth.

NEED HELP?

Warranty Information

(Applies only in the United States and Canada)

For service, repair or any questions regarding your appliance, please call our Customer Service Line at 1-800-947-3744. Please **DO NOT** return the product to the place of purchase. Also, please **DO NOT** mail product back to manufacturer, nor bring it to a service center. You may also want to consult www.prodprotect.com/russellhobbs.

What does it cover?

- Any defect in material or workmanship provided; however, the liability of Spectrum Brands, Inc. will not exceed the purchase price of product.

How long is the warranty valid?

- In the United States: Two years from the date of original purchase with proof of such purchase.
- In Canada: Two years from the date of original purchase with proof of such purchase. Canadian residents can register online for an extra year of warranty at: www.prodprotect.com/russellhobbs.

What will we do to help you?

- Provide you with a reasonably similar replacement product that is either new or factory refurbished.

How do you get service?

- Save your receipt as proof of date of sale.
- Visit the online service website at www.prodprotect.com/russellhobbs, or call toll-free 1-800-947-3744, for general warranty service.
- If you need parts or accessories, please call 1-800-738-0245.

What does your warranty not cover?

- Damage from commercial use
- Damage from misuse, abuse or neglect
- Products that have been modified in any way
- Products used or serviced outside the country of purchase
- Glass parts and other accessory items that are packed with the unit
- Shipping and handling costs associated with the replacement of the unit
- Consequential or incidental damages (Please note, however, that some states do not allow the exclusion or limitation of consequential or incidental damages, so this limitation may not apply to you.)


How does state law relate to this warranty?

- This warranty gives you specific legal rights. You may also have other rights that vary from state to state or province to province.

Veillez lire et conserver ce guide d'entretien et d'utilisation.

IMPORTANTES MISES EN GARDE

Lors de l'utilisation de tout appareil électroménager, il faut toujours observer des précautions de base, y compris ce qui suit :

- **Lisez toutes les instructions avant utilisation.**
- Ne pas toucher les surfaces chaudes. Utiliser les poignées ou les boutons.
- Afin d'éviter les risques d'incendie, de choc électrique et de blessures, ne pas immerger le cordon, la fiche ou l'appareil dans l'eau ou dans d'autres liquides.
- Une surveillance étroite est nécessaire lorsque l'appareil est utilisé par ou près des enfants.
- Débrancher l'appareil lorsqu'il n'est pas en marche et avant le nettoyage. Le laisser refroidir avant d'installer ou de retirer des pièces, et avant de le nettoyer.
- Ne pas utiliser un appareil dont le cordon ou la fiche est endommagé, ou après un mauvais fonctionnement de l'appareil ou a été endommagé de quelque façon. Composer le numéro sans frais approprié qui figure dans le présent guide.
- L'utilisation d'accessoires non recommandés par le fabricant de l'appareil peut causer des blessures.
- Ne pas utiliser à l'extérieur.
- Ne pas laisser le cordon pendre de la table ou du comptoir, ou toucher des surfaces chaudes.
- Ne pas placer sur ou près d'un brûleur à gaz ou électrique, ou dans un four chauffé.
- Pour débrancher l'appareil, appuyer sur le bouton d'annulation , puis retirer la fiche de la prise de courant murale.
- Ne pas utiliser l'appareil pour d'autres fins que celles prévues.
- Ne pas introduire dans le grille-pain des aliments trop volumineux, des emballages en papier d'aluminium ni des ustensiles, car ils pourraient provoquer un incendie ou un choc électrique.
- Un incendie peut se produire si le four à pain est recouvert de matériaux inflammables comme des rideaux, tentures, murs et autres, lorsqu'il est en fonctionnement.
- Ne pas tenter de déloger des aliments lorsque le grille-pain est branché.

Avertissement : Pour éviter les chocs électriques, débrancher l'appareil avant le nettoyage.

Avertissement : Pour réduire les risques d'incendie ou de choc électrique, veiller à ce que le plateau à miettes soit installé.

- Cet appareil n'est pas conçu pour être utilisé par des personnes (notamment des enfants) dont les capacités physiques, sensorielles ou mentales sont réduites ou qui manquent d'expérience ou de connaissances, à moins qu'elles ne soient supervisées ou dirigées par une personne responsable de leur sécurité pendant l'utilisation.
- Les enfants doivent être supervisés afin d'éviter qu'ils ne jouent avec l'appareil.
- L'appareil n'est pas destiné à être actionné au moyen d'une minuterie externe ou un système de commande à distance séparé.

CONSERVER CES MESURES.

Cet appareil est conçu pour un usage domestique seulement.

FICHE MISE À LA TERRE

L'appareil est muni d'une fiche polarisée (une lame plus large que l'autre). Afin de minimiser les risques de secousses électriques, ce genre de fiche n'entre que d'une façon dans une prise polarisée. Lorsqu'on ne peut insérer la fiche à fond dans la prise, il faut tenter de le faire après avoir inversé les lames de côté. Si la fiche n'entre toujours pas dans la prise, il faut communiquer avec un électricien certifié. Il ne faut pas tenter de modifier la fiche.

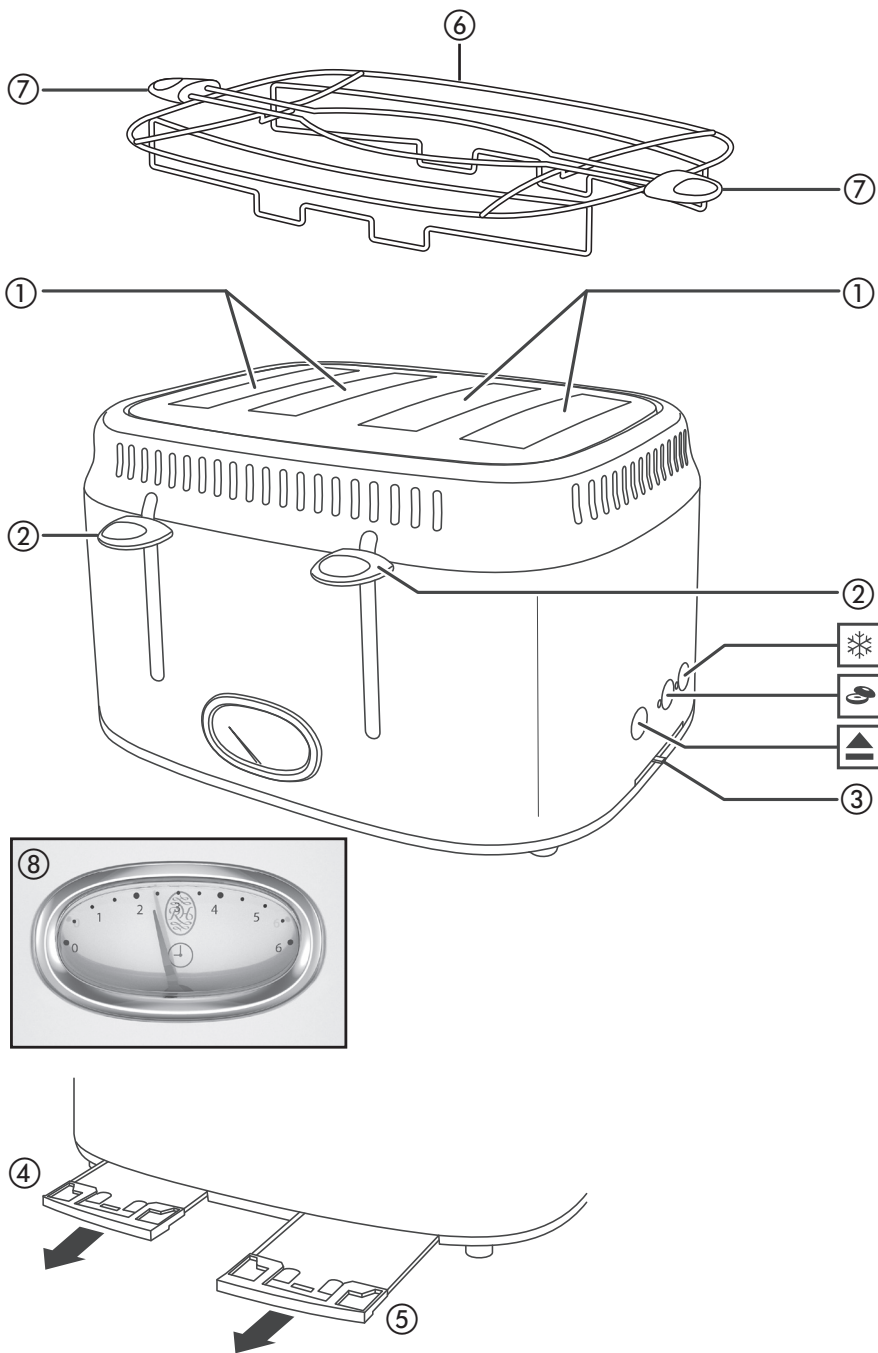
VIS INDESSERRABLE

AVERTISSEMENT : L'appareil est doté d'une vis indesserrable empêchant l'enlèvement du couvercle extérieur. Pour réduire les risques d'incendie ou de secousses électriques, ne pas tenter de retirer le couvercle extérieur. L'utilisateur ne peut pas remplacer les pièces de l'appareil. En confier la réparation seulement au personnel des centres de service autorisés.

CORDON

1. Le cordon d'alimentation de l'appareil est court afin de minimiser les risques d'enchevêtrement ou de trébuchement.
2. Lorsqu'on utilise un cordon d'alimentation amovible ou de rallonge plus long, il faut s'assurer que :
 - a.) la tension nominale du cordon d'alimentation amovible ou de rallonge soit au moins égale à celle de l'appareil, et que;
 - b.) lorsque l'appareil est de type mis à la terre, il faut utiliser un cordon de rallonge mis à la terre à trois broches, et;
 - c.) le cordon plus long soit placé de sorte qu'il ne soit pas étalé sur le comptoir ou la table d'où des enfants pourraient le tirer, ni placé de manière à provoquer un trébuchement.

Remarque : Si le cordon d'alimentation est endommagé, veuillez communiquer avec le Service de la garantie dont les coordonnées figurent dans les présentes instructions.



Le produit peut différer légèrement de celui illustré.

Utilisation

Cet appareil est destiné à une utilisation résidentielle uniquement.

POUR COMMENCER




- Retirer tout matériau d'emballage, toute étiquette et la bande de plastique entourant la fiche.
- Aller à www.prodprotect.com/russellhobbs pour enregistrer votre produit.
- Bien nettoyer la bouilloire avant de l'utiliser pour la première fois. Laver l'intérieur de la bouilloire en suivant les directives de la section SOINS ET ENTRETIEN.
- Choisir une surface de niveau où placer l'appareil en laissant suffisamment d'espace pour permettre à la vapeur de s'échapper sans endommager les comptoirs, les armoires et les murs.
- Réglez le niveau de dorage sur maximum (6). Utilisez l'appareil vide, pour amorcer la nouvelle résistance. Il se peut que cela sente un peu, mais cela est normal. Assurez-vous que la pièce soit bien aérée.

PIÈCES

- | | |
|---------------------------------------------------|---------------------------------------------------|
| 1. Fentes de gril | 5. Plateau à miettes, droite (pièce n° TR9250-01) |
| 2. Levier | 6. Grille-réchaud (pièce n° TR9250-03) |
| 3. Réglage du gril | 7. Poignée |
| 4. Plateau à miettes, gauche (pièce n° TR9250-02) | 8. Jauge de durée de grillage |

JAUGE DE DURÉE DE GRILLAGE

L'indicateur affiche le temps nécessaire pour griller le pain selon le réglage souhaité.

- Si vous annulez le grillage en appuyant sur le bouton , la jauge va rester sur la durée qu'elle affichait lorsque vous avez appuyé sur le bouton.
- Si vous redémarrez le grillage en abaissant le levier, la jauge va se placer sur la marque **6** et effectuer ensuite un ajustement pour afficher la durée de grillage correcte.
- Si vous modifiez la position de la commande de brunissement pendant le grillage, la jauge va se placer sur la marque **6** et effectuer ensuite un ajustement pour afficher la durée de grillage correcte.
- Elle s'ajustera automatiquement lorsque vous utilisez les boutons de la fonction Pain congelé  ou de la fonction Bagel .

GRILLER DU PAIN

1. Mettez le grille-pain droit sur une surface ferme, plate, et résistante à la chaleur.
2. Mettez la fiche dans la prise de courant.
3. Tournez le réglage du gril sur le réglage souhaité (1 = clair, 6 = foncé).
4. Mettez le pain dans les fentes à griller (épaisseur maximum: 1 pouce).
5. Appuyez fort sur le levier. Il ne se bloquera pas si le grille-pain n'est pas branché dans une prise de courant.
6. La jauge de durée de grillage affiche la durée de grillage et effectue un compte à rebours.
7. Lorsqu'elle atteint **0**, le toast est éjecté.
8. Pour arrêter le gril, appuyez sur le bouton ▲.

PAIN CONGELÉ

1. Laissez le réglage du gril sur le réglage de votre choix, introduisez le pain congelé, baissez le levier, et appuyez sur le bouton ✱.
2. La lumière ✱ s'allumera, et la durée de gril sera automatiquement changée pour obtenir le même niveau de dorage que vous obtenez avec du pain non congelé.
3. La jauge de durée de grillage affiche la durée de grillage et effectue un compte à rebours.
4. Lorsqu'elle atteint **0**, le toast est éjecté.

BAGELS

1. Insérer le bagel dans les fentes, les côtés coupés vers l'extérieur du grille-pain.
2. Laissez le réglage du gril sur le réglage de votre choix, baissez le levier, et appuyez sur le bouton ☺.
3. La jauge de durée de grillage affiche la durée de grillage et effectue un compte à rebours.
4. Lorsqu'elle atteint 0, le bagel est éjecté.

GRILLE-RÉCHAUD

Remarque : Ne pas utiliser la grille-réchaud pour réchauffer des petits pains congelés, beurrés, enrobés, glacés ou fourrés.

1. Placer la grille-réchaud sur le dessus du grille-pain, les pattes à l'intérieur des fentes.
2. Placer les petits pains sur la grille-réchaud.
3. Régler le niveau de grillage à 2. Ensuite, abaisser le levier.
4. Lorsque le levier remonte, retirer les petits pains chauds.
5. Ne pas toucher le grillage de la grille-réchaud, car il sera chaud.
6. Retirer la grille-réchaud avant d'utiliser le grille-pain normalement.

SOINS ET ENTRETIEN

- Vider régulièrement le plateau à miettes.
1. Débranchez l'appareil et laissez-le refroidir.
 2. Essuyez les surfaces extérieures à l'aide d'un chiffon humide.

BESOIN D'AIDE?

Pour obtenir du service et faire réparer l'appareil, ou si vous avez des questions à propos de votre produit, veuillez communiquer avec notre Service à la clientèle au 1 800 947-3744. Prière de NE PAS retourner l'appareil à l'endroit où il a été acheté. De plus, prière de NE PAS envoyer l'appareil par la poste au fabricant, ni l'apporter à un centre de service. Il est également possible de consulter le site www.prodprotect.com/russellhobbs.

Quelle est la couverture?

- Tout défaut de main-d'oeuvre ou de matériau; toutefois, la responsabilité de la société. Spectrum Brands, Inc. se limite au prix d'achat du produit.

Quelle est la durée de la garantie?

- Aux États-Unis : Deux ans à compter de la date d'achat originale, preuve d'achat à l'appui.
- Au Canada : Deux ans à compter de la date d'achat originale, preuve d'achat à l'appui. Les résidents du Canada peuvent enregistrer leur produit en ligne pour obtenir une année supplémentaire de garantie : www.prodprotect.com/russellhobbs.

Quelle aide offrons nous?

- Remplacement par un produit raisonnablement semblable nouveau ou réusiné.

Comment se prévaut-on du service?

- Conserver son reçu de caisse comme preuve de la date d'achat.
- Visiter notre site web au www.prodprotect.com/russellhobbs, ou composer sans frais le **1-800-947-3744**, pour obtenir des renseignements généraux relatifs à la garantie.
- On peut également communiquer avec le service des pièces et des accessoires au **1-800 738-0245**.

Qu'est-ce que la garantie ne couvre pas?

- Des dommages dus à une utilisation commerciale.
- Des dommages causés par une mauvaise utilisation ou de la négligence.
- Des produits qui ont été modifiés.
- Des produits utilisés ou entretenus hors du pays où ils ont été achetés.
- Des pièces en verre et tout autre accessoire emballés avec le produit.
- Les frais de transport et de manutention reliés au remplacement du produit.
- Des dommages indirects (il faut toutefois prendre note que certains états ne permettent pas l'exclusion ni la limitation des dommages indirects).


Quelles lois régissent la garantie?

- Les modalités de la présente garantie donnent des droits légaux spécifiques. L'utilisateur peut également se prévaloir d'autres droits selon l'état ou la province qu'il habite.

Por favor lea este instructivo antes de usar el producto.

INSTRUCCIONES IMPORTANTES DE SEGURIDAD

Cuando se utilizan aparatos eléctricos, siempre se debe respetar ciertas medidas de seguridad a fin de reducir el riesgo de un incendio, un choque eléctrico y (o) lesiones a las personas, incluyendo las siguientes:

- **Por favor lea todas las instrucciones.**
- No toque las superficies calientes. Utilice las asas o las perillas.
- A fin de protegerse contra el riesgo de un choque eléctrico, no coloque el aparato de manera que el cable, el enchufe o el mismo aparato entre en contacto con agua o cualquier otro líquido.
- Todo aparato eléctrico utilizado en la presencia de menores de edad o por ellos mismos requiere la supervisión de un adulto.
- Desconecte el aparato del tomacorriente cuando no esté en funcionamiento y antes de limpiarlo. espere que el aparato se enfríe antes de instalar o retirar las piezas y antes de limpiarlo.
- No se debe utilizar ningún aparato eléctrico que tenga el cable o el enchufe averiado, que presente un problema de funcionamiento o que esté dañado. devuelva el aparato al centro de servicio autorizado más cercano para que lo examinen, reparen o ajusten.
- El uso de accesorios no recomendados por el fabricante puede ocasionar incendio, choque eléctrico o lesiones a las personas.
- No use este aparato a la intemperie.
- No permita que el cable cuelgue del borde de la mesa o del mostrador ni que entre en contacto con superficies calientes.
- No coloque el aparato sobre ni cerca de las hornillas de gas o eléctricas ni adentro de un horno caliente.
- Para desconectar, presione el botón de cancelación , luego retire el enchufe del tomacorriente.
- Este aparato se debe usar solamente con el fin previsto.
- No se debe insertar alimentos demasiado grandes, paquetes de papel de aluminio, ni utensilios en la tostadora, ya que pueden crear un riesgo de incendio o una descarga eléctrica.
- Existe el riesgo de incendio si el tostador permanece cubierto o en contacto con materiales inflamables, incluyendo cortinas, tapicería, paredes y demás superficies semejantes mientras esta en funcionamiento.
- No trate de destrabar los alimentos cuando el tostador esté enchufado

Advertencia: Para evitar una descarga eléctrica desconecte antes de la limpiar.

Advertencia: Para reducir el riesgo de incendio o descarga eléctrica, opere con la bandeja de migas colocada en su lugar.

- Este aparato no está diseñado para ser usado por personas (incluido niños) con capacidad limitada física, mental o sensoriales disminuidas y falta de experiencia o conocimiento que les impida utilizar el aparato con toda seguridad sin supervisión o instrucción.
- Se debe asegurar la supervisión de los niños para evitar que usen el aparato como juguete.
- Este aparato no está diseñado para operar por medio de un temporizador externo o control remoto.

CONSERVE ESTAS INSTRUCCIONES.

Este aparato eléctrico es para uso doméstico solamente.

ENCHUFE POLARIZADO

Este aparato cuenta con un enchufe polarizado (un contacto es más ancho que el otro). A fin de reducir el riesgo de un choque eléctrico, este enchufe encaja en un tomacorriente polarizado en un solo sentido. Si el enchufe no entra en el tomacorriente, inviértalo y si aun así no encaja, consulte con un electricista. Por favor no trate de alterar esta medida de seguridad.

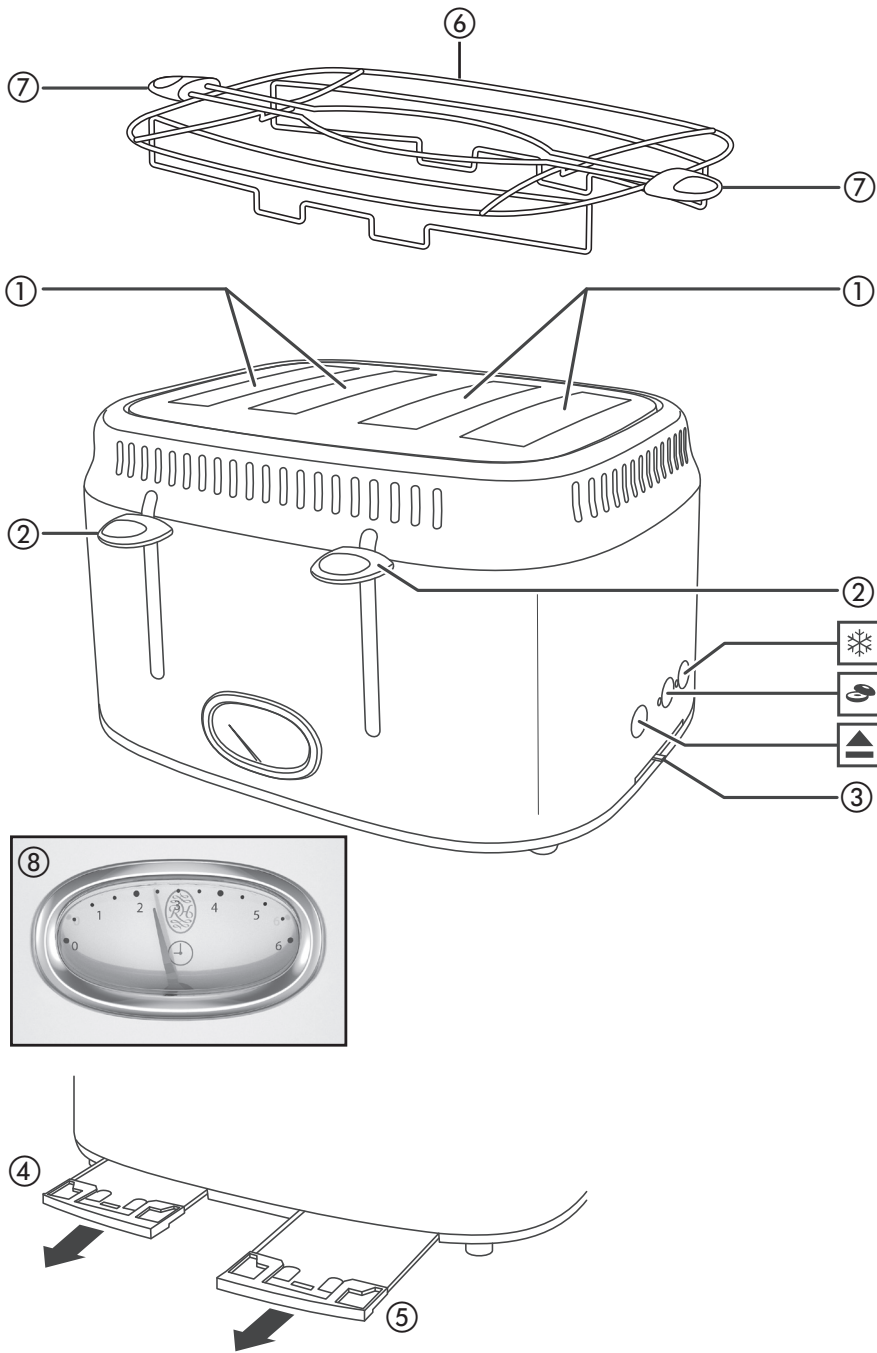
TORNILLO DE SEGURIDAD

Advertencia: Este aparato cuenta con un tornillo de seguridad para evitar la remoción de la cubierta exterior del mismo. A fin de reducir el riesgo de incendio o de choque eléctrico, por favor no trate de remover la cubierta exterior. Este producto no contiene piezas reparables por el consumidor. Toda reparación se debe llevar a cabo únicamente por personal de servicio autorizado.

CABLE ELÉCTRICO

- a) Un cable de alimentación corto es provisto para reducir los riesgos de enredarse o tropezar con un cable más largo.
- b) Existen cables de extensión disponibles y estos pueden ser utilizados si se toma el cuidado debido en su uso.
- c) Si se utiliza un cable de extensión:
 - 1) La clasificación eléctrica marcada del cable de extensión debe ser, como mínimo, igual a la clasificación eléctrica del aparato;
 - 2) Si el aparato es del tipo de conexión a tierra, el cable de extensión debe ser un cable de tres alambres de conexión a tierra; y
 - 3) El cable debe ser acomodado de manera que no cuelgue del mostrador o de la mesa para evitar que un niño tire del mismo o que alguien se tropiece sin darse cuenta.

Nota: Si el cable de alimentación está dañado, por favor llame al número del departamento de garantía que aparece en estas instrucciones.



El producto puede variar ligeramente del que aparece ilustrado.

Como Usar

Este producto es para uso doméstico solamente.

PRIMEROS PASOS




- Retire todo material de empaque, etiquetas y la tira plástica alrededor del enchufe.
- Por favor, visite www.prodprotect.com/russellhobbs para registrar su garantía.
- Lave todas las piezas según las instrucciones en la sección de CUIDADO Y MANTENIMIENTO.
- Escoja una superficie nivelada donde la unidad va a ser utilizada, dejando suficiente espacio para que el vapor escape sin dañar los mostradores, gabinetes o las paredes.
- Ponga el nivel de tostado al máximo (6). Haga funcionar el aparato vacío para purgar las resistencias nuevas. Puede que esto huela un poco, pero no es algo que deba preocuparle. Asegúrese de que la estancia esté bien ventilada.

ILUSTRACIONES


- | | |
|---------------------------------------------------------|-------------------------------------------------------|
| 1. ranuras | 5. bandeja recogemigas, derecha (pieza no. TR9250-01) |
| 2. tirador | 6. Rejilla calentadora (pieza no. TR9250-03) |
| 3. control de tostado | 7. asa |
| 4. bandeja recogemigas, izquierda (pieza no. TR9250-02) | 8. Indicador del tiempo de tostado |

INDICADOR DEL TIEMPO DE TOSTADO



El reloj calibrador muestra la cantidad de tiempo que tomará hacer la tostada al nivel de tostado seleccionado.

- Si cancela el proceso de tostado pulsando el botón , el indicador se quedará en el tiempo que se mostraba cuando pulsó el botón.
- Si vuelve a iniciar el proceso de tostado bajando la palanca, el indicador se desplazará a la marca **6** y luego se reajustará para mostrar el tiempo correcto de tostado.
- Si cambia la posición del control de tostado mientras se esté haciendo la tostada, el indicador se desplazará a la marca **6** y luego se reajustará para mostrar el tiempo correcto de tostado.
- Se ajustará automáticamente cuando utilice los botones de pan congelado  o de bagel .


TOSTAR PAN

1. Ponga el tostador sobre su base en una superficie firme, nivelada y resistente al calor.
2. Enchufe el aparato a la corriente.
3. Mueva el control de tostado a la posición deseada (1 = poco tostada, 6 = muy tostada).
4. Ponga el pan en la ranura (con un grosor máximo de 1 pulgada).
5. Apriete el tirador totalmente hacia abajo. No se bloqueará si el tostador no está conectado al suministro eléctrico.
6. El indicador del tiempo de tostado mostrará el tiempo de tostado y comenzará una cuenta atrás.
7. Cuando llegue a **0**, la tostada estará lista.
8. Para parar de tostar, pulse el botón .

PAN CONGELADO

1. Deje el control de tostado en su posición preferida, ponga el pan congelado, baje el tirador, y entonces apriete el botón .
2. Se iluminará la luz , y se alterará automáticamente el tiempo de tostado para ofrecerle el mismo nivel de tostado que se obtiene con el pan sin congelar.
3. El indicador del tiempo de tostado mostrará el tiempo de tostado y comenzará una cuenta atrás.
4. Cuando llegue a **0**, la tostada estará lista.

BAGELS

1. Coloque las mitades de los bagels cortados en las ranuras con el lado cortado mirando hacia el exterior de la tostadora.
2. Deje el control de tostado en su posición favorita, baje el tirador del pan, entonces presione el botón .
3. El indicador del tiempo de tostado mostrará el tiempo de tostado y comenzará una cuenta atrás.
4. Cuando llegue a **0**, el bagel estará lista.

REJILLA CALENTADORA

Nota: No utilice la rejilla calentadora para calentar panecillos congelados, enmantequillados, recubiertos, glaseados, o rellenos.

1. Coloque la rejilla calentadora encima de la tostadora, con los pies adentro de las ranuras.
2. Coloque los panecillos encima de la rejilla calentadora.
3. Ajuste el nivel de dorado a 2. Luego baje la palanca.
4. Cuando la palanca salte, retire los panecillos calentados.
5. No toque los alambres de la rejilla calentadora—éstos están calientes.
6. Retire la rejilla calentadora antes de utilizar normalmente la tostadora.

CUIDADO Y MANTENIMIENTO

- Vacíe las bandejas para migas regularmente.
1. Desenchufe el aparato y deje que se enfríe.
 2. Limpie las superficies exteriores con un paño húmedo.

¿NECESITA AYUDA?

(Solamente aplica en los Estados Unidos y el Canadá).

Para servicio, reparación o cualquier pregunta en relación a su aparato, por favor llame a nuestra línea de Servicio al Cliente al 1-800-947-3744. Por favor NO devuelva el producto al lugar donde lo compró. Además, por favor NO devuelva por correo el producto al fabricante, ni lo lleve a un centro de servicio. También puede consultar www.prodprotect.com/russellhobbs.

¿Qué cubre mi garantía?

- Su garantía cubre cualquier defecto de material o de mano de obra, siempre y cuando la responsabilidad de Spectrum Brands, Inc. no exceda el precio de compra del producto.

¿Por cuánto tiempo es válida la garantía?

- En los Estados Unidos: Dos años a partir de la fecha original de compra mientras tenga una prueba de la compra.
- En Canadá: Dos años a partir de la fecha original de compra mientras tenga una prueba de la compra. Los residentes de Canadá pueden registrarse en línea para recibir un año más de garantía a: www.prodprotect.com/russellhobbs.

¿Qué tipo de asistencia provee mi garantía?

- Su garantía le brinda un producto de reemplazo similar que sea nuevo o que ha sido restaurado de fábrica.

¿Cómo se puede obtener asistencia?

- Conserve el recibo original de compra.
- Para servicio al cliente y para registrar su garantía, visite www.prodprotect.com/russellhobbs, o llame al número **1-800-947-3744**, para servicio al cliente
- Por favor llame al número del centro de servicio autorizado. **1-800-738-0245**.

¿Qué no cubre mi garantía?

- Los productos que han sido utilizados en condiciones distintas a las normales.
- Los daños ocasionados por el mal uso, el abuso o negligencia.
- Los productos que han sido alterados de alguna manera.
- Los daños ocasionados por el uso comercial del producto.
- Los productos utilizados o reparados fuera del país original de compra.
- Las piezas de vidrio y demás accesorios empacados con el aparato.
- Los gastos de tramitación y embarque asociados al reemplazo del producto.
- Los daños y perjuicios indirectos o incidentales.

¿Cómo afecta a mi garantía la ley estatal?

- Esta garantía le otorga derechos legales específicos y el consumidor podría tener otros derechos que varían de una región a otra.

1500W 120V 60Hz

RUSSELL HOBBS and the RH logo are Trademarks of Spectrum Brands, Inc. or one of its subsidiaries.
All rights reserved.

RUSSELL HOBBS et le logo RH sont des marques de commerce de Spectrum Brands, Inc. ou de l'une de ses filiales. Tous droits réservés.

RUSSEL HOBBS y el logotipo RH son marcas registradas de Spectrum Brands, Inc. o de una de sus compañías subsidiarias. Todos los derechos reservados.

Made in China.
Fabriqué en Chine.
Fabricado en China.

© 2017 Spectrum Brands, Inc., Middleton, WI 53562

TR9250CRR, TR9250RDR, TR9250BKR
TR9250RDRC, TR9250BKRC
18159-00

T22-5004017