

This Owner's Manual is provided and hosted by [Appliance Factory Parts](#).



Russell Hobbs CM3100CRR Owner's Manual

[Shop genuine replacement parts for Russell Hobbs
CM3100CRR](#)



[Find Your Russell Hobbs Coffee Maker Parts - Select From 20 Models](#)

----- Manual continues below -----



Russell Hobbs®



instructions	2
mode d'emploi	8
instrucciones	14

Please Read and Save this Use and Care Book.

IMPORTANT SAFEGUARDS

When using electrical appliances, basic safety precautions should always be followed, including the following:

- **Read all instructions.**
- Do not touch hot surfaces. Use handles or knobs.
- To protect against fire, electric shock and injury to persons do not immerse cord, plugs or appliance in water or other liquid.
- Close supervision is necessary when any appliance is used by or near children.
- Unplug appliance from outlet when neither the appliance nor display clock is in use, and before cleaning.
- Allow to cool before putting on or taking off parts, and before cleaning the appliance.
- Do not operate appliance with a damaged cord or plug, or after the appliance malfunctions or has been dropped or damaged in any manner. Contact Consumer Support at the toll-free number listed in the warranty section. This appliance has important markings on the plug blade. The attachment plug or entire cordset (if plug is molded onto cord) is not suitable for replacement. If damaged, the appliance must be replaced.
- The use of accessory attachments not recommended by the appliance manufacturer may result in fire, electric shock or injury to persons.
- Do not use outdoors.
- Do not let cord hang over edge of table or counter, or touch hot surfaces.
- Do not place on or near a hot gas or electric burner, or in a heated oven.
- To disconnect, move the On/Off switch to **O**, then remove plug from outlet.
- Do not use this appliance for other than intended use.
- Keep lid on the carafe when in use.
- Scalding may occur if the lid is removed during the brewing cycles.
- The carafe is designed for use with this appliance. It must never be used on a range top.
- Do not set a hot carafe on a wet or cold surface.
- Do not use a cracked carafe or a carafe having a loose or weakened handle.
- Do not clean carafe with cleansers, steel wool pads or other abrasive material.
- This appliance is not intended for use by persons (including children) with reduced physical, sensory or mental capabilities, or lack of experience and knowledge, unless they have been given supervision or instruction concerning use of the appliance by a person responsible for their safety.
- Children should be supervised to ensure that they do not play with the appliance.

SAVE THESE INSTRUCTIONS.

This product is for household use only.

POLARIZED PLUG

This appliance has a polarized plug (one blade is wider than the other). To reduce the risk of electric shock, this plug is intended to fit into a polarized outlet only one way. If the plug does not fit fully into the outlet, reverse the plug. If it still does not fit, contact a qualified electrician. Do not attempt to modify the plug in any way.



TAMPER-RESISTANT SCREW

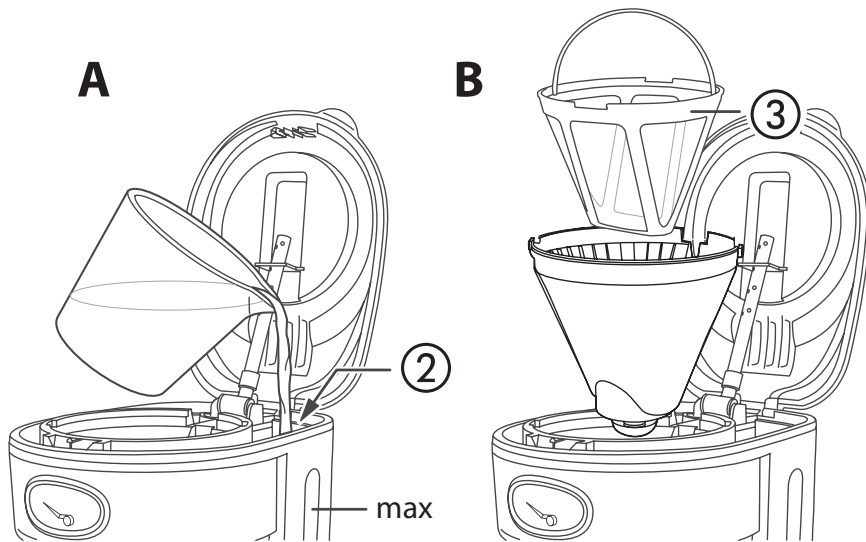
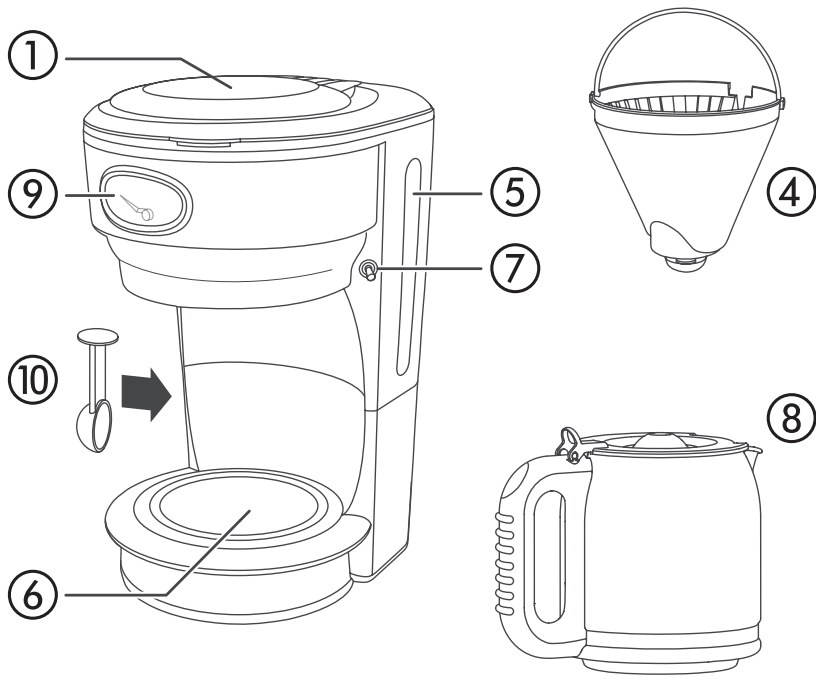
Warning: This appliance is equipped with a tamper-resistant screw to prevent removal of the outer cover. To reduce the risk of fire or electric shock, do not attempt to remove the outer cover. There are no user-serviceable parts inside. Repair should be done only by authorized service personnel.

ELECTRICAL CORD

- a) A short power-supply cord is provided to reduce the risks resulting from becoming entangled in or tripping over a longer cord.
- b) Extension cords are available and may be used if care is exercised in their use.
- c) If an extension cord is used:
 - 1) The marked electrical rating of the extension cord should be at least as great as the electrical rating of the appliance;
 - 2) If the appliance is of the grounded type, the extension cord should be a grounding-type 3-wire cord; and
 - 3) The cord should be arranged so that it will not drape over the counter top or tabletop where it can be pulled on by children or tripped over.

Note: If the power cord is damaged, please contact the warranty department listed in these instructions.

WARNING	
RISK OF FIRE OR ELECTRIC SHOCK. DO NOT OPEN.	
	The lightning symbol refers to "dangerous voltage"; the exclamation symbol refers to maintenance instructions. See below.
	Warning: To reduce the risk of fire or electric shock, do not remove the cover of the coffeemaker. There are no user-serviceable parts inside. Repair should be done by authorized service personnel only.



Product may vary slightly from what is illustrated.

How to Use

This appliance is for household use only.

GETTING STARTED

- Remove all packing materials, any stickers and the plastic band around the power plug.
- To register your product, go to www.prodprotect.com/russellhobbs.
- Wash all parts as instructed in CARE and MAINTENANCE section.
- Select a level surface where this unit is to be used allowing enough space for steam to escape without damage to counters, cabinets and walls.

PARTS

- | | |
|---|--|
| 1. Lid | 6. Hot plate |
| 2. Water reservoir | 7. On/off switch |
| 3. Removable filter
(part no. CM3100-01) | 8. 1.25L carafe (part no. CM3100-03) |
| 4. Filter holder (part no. CM3100-02) | 9. Coffee brewing progress gauge |
| 5. Water gauge | 10. 1-cup coffee scoop
(part no. CM3100-04) |

BEFORE USING FOR THE FIRST TIME

- Fill the reservoir to the **max** mark, and run the appliance without coffee.
- Let it cool, discard the water, then use it normally.

FILLING

1. Remove the carafe from the hotplate.
2. Open the lid.
3. Fill with at least 2 cups of water, but not above the **max** mark.
4. Place the removable filter or a paper filter (not included) into the filter holder.
5. Put 1 scoop of filter-ground coffee into the filter for each cup.
6. Close the lid.
7. Replace the carafe on the hotplate.

MAKING COFFEE

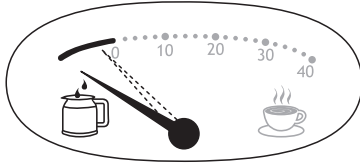
CAUTION: DO NOT open the lid during brewing as there is the potential risk of scalding.

1. Put the plug into the power socket.
2. Move the switch to **I**. The light will come on.
3. Shortly afterwards, coffee will start to drip into the carafe.
4. When it's done, the hotplate will keep the carafe warm. After 40 minutes, the hotplate and appliance will shut down.
5. Move the switch to **O** to turn off.
6. Unplug, and let the appliance and carafe cool down fully before cleaning, or for about 10 minutes before refilling.
7. For the best flavour, drink the coffee within 40 minutes of brewing.

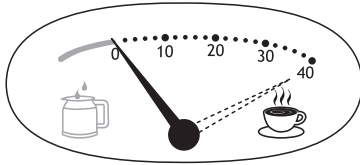
COFFEE BREWING PROGRESS GAUGE

The gauge shows the status of your coffee machine.

- The pointer will first show the brewing stage as your coffee is being made. The pointer will move slowly clockwise within the first (long) segment during brewing.



- Once brewing has finished, the pointer will move to the 0 marking. It will then show, in minutes, how long the coffee has been kept warm by the hot plate (0 to 40 mins). For best taste, we recommend drinking your coffee within 40 minutes after brewing.



- When the appliance shuts down, the pointer will move to the rest position.

PAUSE AND POUR FEATURE

You can remove the carafe at any time. To prevent the filter holder overflowing, replace the carafe on the hotplate within about 20 seconds.

CARE AND MAINTENANCE

This product contains no user serviceable parts. Refer service to qualified service personnel.

1. Unplug the appliance and let it cool.
2. Tip the contents of the filter holder into the bin.
3. Clean the outside surfaces of the appliance with a damp cloth.
4. Hand wash the carafe, removable filter, and filter holder.

DESCALE REGULARLY

You can use a vinegar solution or a commercial descaling product designed for coffee machines. Follow the directions on the descaling product. If you use a vinegar solution, ensure the kitchen is well ventilated, as heating vinegar causes an unpleasant smell.

1. Fill carafe to the 6-9 line with white vinegar with then fill the rest of the way with water to the **max** line.
2. Pour the mixture into the reservoir.
3. Close the lid.
4. Replace the carafe on the hotplate.
5. Move the On/off switch to **I**.
6. When the mixture has gone through the coffeemaker, let it soak for 15 minutes.
7. Empty carafe and replace it on the hotplate.
8. Fill reservoir with cold water to max line. Turn on coffeemaker for a complete brew cycle to flush out remaining cleaning solution. You may wish to repeat this step.
9. Hand wash the carafe, removable filter, and filter holder.

NEED HELP?

Warranty Information

(Applies only in the United States and Canada)

For service, repair or any questions regarding your appliance, please call our Customer Service Line at 1-800-947-3744. Please **DO NOT** return the product to the place of purchase. Also, please **DO NOT** mail product back to manufacturer, nor bring it to a service center. You may also want to consult www.prodprotect.com/russellhobbs.

What does it cover?

- Any defect in material or workmanship provided; however, the liability of Spectrum Brands, Inc. will not exceed the purchase price of product.

How long is the warranty valid?

- In the United States: Two years from the date of original purchase with proof of such purchase.
- In Canada: Two years from the date of original purchase with proof of such purchase. Canadian residents can register online for an extra year of warranty at: www.prodprotect.com/russellhobbs.

What will we do to help you?

- Provide you with a reasonably similar replacement product that is either new or factory refurbished.

How do you get service?

- Save your receipt as proof of date of sale.
- Visit the online service website at www.prodprotect.com/russellhobbs, or call toll-free 1-800-947-3744, for general warranty service.
- If you need parts or accessories, please call 1-800-738-0245.

What does your warranty not cover?

- Damage from commercial use
- Damage from misuse, abuse or neglect
- Products that have been modified in any way
- Products used or serviced outside the country of purchase
- Glass parts and other accessory items that are packed with the unit
- Shipping and handling costs associated with the replacement of the unit
- Consequential or incidental damages (Please note, however, that some states do not allow the exclusion or limitation of consequential or incidental damages, so this limitation may not apply to you.)

How does state law relate to this warranty?

- This warranty gives you specific legal rights. You may also have other rights that vary from state to state or province to province.

Veillez lire et conserver ce guide d'entretien et d'utilisation.

IMPORTANTES MISES EN GARDE

Lors de l'utilisation de tout appareil électroménager, il faut toujours observer des précautions de base, y compris ce qui suit :

- **Lisez toutes les instructions avant utilisation.**
- Ne pas toucher aux surfaces chaudes. Prendre l'appareil par les poignées ou les boutons.
- Afin d'éviter les risques d'incendie, de choc électrique et de blessures, ne pas immerger le cordon, la fiche ou l'appareil dans l'eau ou dans d'autres liquides.
- Exercer une étroite surveillance lorsque l'appareil est utilisé à proximité d'un enfant ou que ce dernier s'en sert.
- Débrancher l'appareil lorsque l'appareil et l'horloge ne sont pas utilisés, et avant le nettoyage.
- Ne pas utiliser un appareil dont la fiche ou le cordon est abîmé, qui présente un problème de fonctionnement, qui est tombé par terre ou qui est endommagé de quelque façon que ce soit. Communiquer avec le Service de soutien à la clientèle au numéro sans frais indiqué à la section « Garantie ». D'importantes indications sont inscrites sur la lame de la fiche de cet appareil. La fiche de branchement ou l'ensemble du cordon (si la fiche est moulée à même le cordon) ne peuvent pas être remplacés. S'il est endommagé, l'appareil doit être remplacé.
- L'utilisation d'accessoires non recommandés par le fabricant de l'appareil présente des risques d'incendie, de choc électrique ou de blessures.
- Ne pas utiliser l'appareil à l'extérieur.
- Ne pas laisser le cordon pendre du rebord d'une table ou d'un comptoir, ou toucher une surface chaude.
- Ne pas placer l'appareil sur un brûleur au gaz ou électrique, ou à proximité, ni dans un four chaud.
- Pour débrancher l'appareil, déplacer l'interrupteur marche/arrêt à **O**, puis retirer la fiche de la prise de courant.
- N'utiliser cet appareil que pour les fonctions auxquelles il est destiné.
- Garder le couvercle sur la carafe lors de l'utilisation de l'appareil.
- Le retrait du couvercle pendant les cycles d'infusion peut causer des brûlures.
- La carafe est conçue pour être utilisée avec cet appareil. Elle ne doit jamais être utilisée sur une table de cuisson.
- Ne pas déposer la carafe chaude sur une surface froide ou mouillée.
- Ne pas se servir de la carafe si le verre en est fêlé ou si la poignée est lâche ou affaiblie.
- Ne pas nettoyer la carafe avec des produits nettoyants, des tampons en laine d'acier, ou tout autre produit abrasif.
- Cet appareil n'est pas conçu pour être utilisé par des personnes (notamment des enfants) dont les capacités physiques, sensorielles ou mentales sont réduites ou qui manquent d'expérience ou de connaissances, à moins qu'elles ne soient supervisées ou dirigées par une personne responsable de leur sécurité pendant l'utilisation.
- Les enfants doivent être supervisés afin d'éviter qu'ils ne jouent avec l'appareil.

CONSERVER CES MESURES.

Cet appareil est conçu pour un usage domestique seulement.

FICHE POLARISÉE

L'appareil est muni d'une fiche polarisée (une lame plus large que l'autre). Afin de minimiser les risques de secousses électriques, ce genre de fiche n'entre que d'une façon dans une prise polarisée. Lorsqu'on ne peut insérer la fiche à fond dans la prise, il faut tenter de le faire après avoir inversé les lames de côté. Si la fiche n'entre toujours pas dans la prise, il faut communiquer avec un électricien certifié. Il ne faut pas tenter de modifier la fiche.

VIS INDESSERRABLE

AVERTISSEMENT : L'appareil est doté d'une vis indesserrable empêchant l'enlèvement du couvercle extérieur. Pour réduire les risques d'incendie ou de secousses électriques, ne pas tenter de retirer le couvercle extérieur. L'utilisateur ne peut pas remplacer les pièces de l'appareil. En confier la réparation seulement au personnel des centres de service autorisés.

CORDON

1. Le cordon d'alimentation de l'appareil est court afin de minimiser les risques d'enchevêtrement ou de trébuchement.
2. Lorsqu'on utilise un cordon d'alimentation amovible ou de rallonge plus long, il faut s'assurer que :
 - a.) la tension nominale du cordon d'alimentation amovible ou de rallonge soit au moins égale à celle de l'appareil, et que;
 - b.) lorsque l'appareil est de type mis à la terre, il faut utiliser un cordon de rallonge mis à la terre à trois broches, et;
 - c.) le cordon plus long soit placé de sorte qu'il ne soit pas étalé sur le comptoir ou la table d'où des enfants pourraient le tirer, ni placé de manière à provoquer un trébuchement.

Remarque : Si le cordon d'alimentation est endommagé, veuillez communiquer avec le Service de la garantie dont les coordonnées figurent dans les présentes instructions.

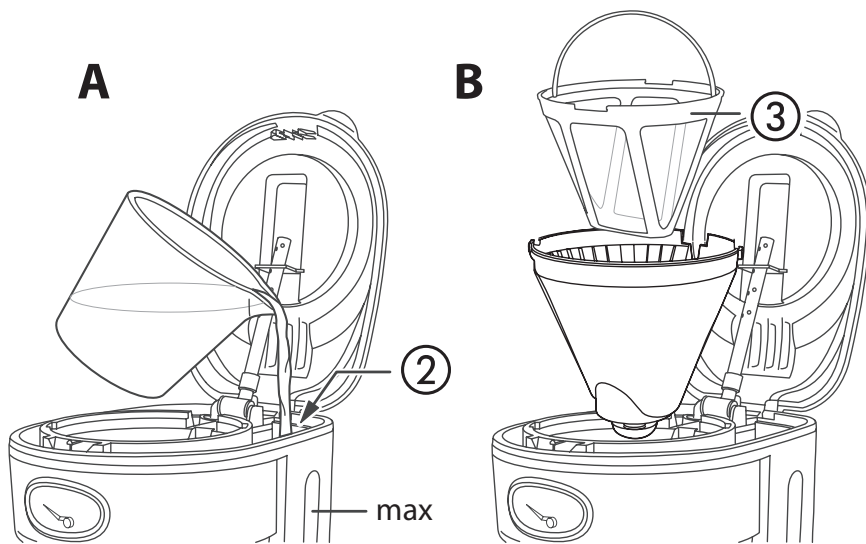
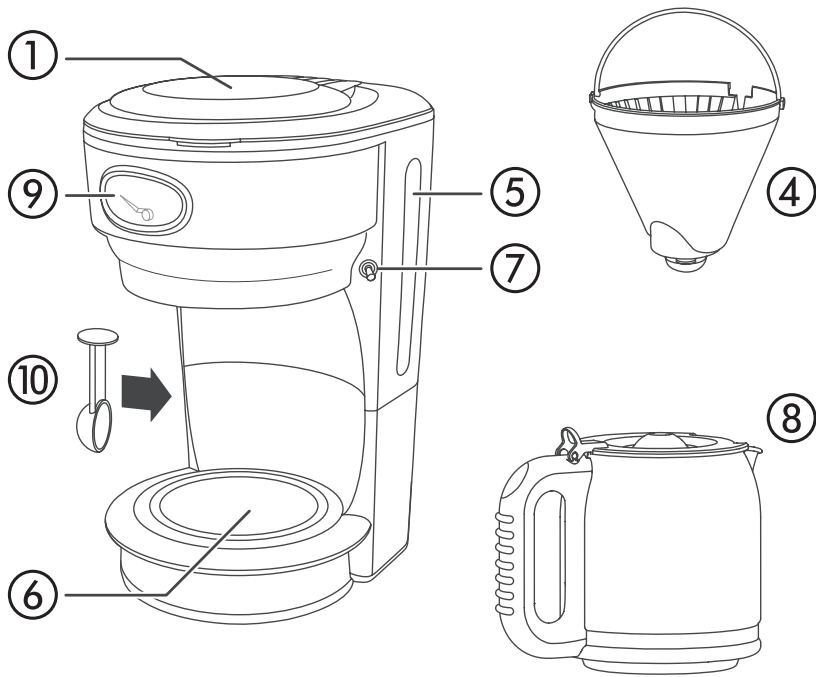
AVERTISSEMENT

RISQUES D'INCENDIE OU DE CHOC ÉLECTRIQUE NE PAS OUVRIR

Le symbole clignotant indique que la « tension est dangereuse »; le point d'exclamation fait référence aux instructions d'entretien. Voir ci-dessous.

Avvertissement : Pour réduire les risques d'incendie ou de choc électrique, ne pas retirer le couvercle de la cafetière. L'appareil ne contient aucune pièce réparable par l'utilisateur. Les réparations doivent être effectuées par un technicien autorisé seulement.





Le produit peut différer légèrement de celui illustré.

Utilisation

Cet appareil est destiné à une utilisation résidentielle uniquement.

POUR COMMENCER

- Retirer tout matériau d'emballage, toute étiquette et la bande de plastique entourant la fiche.
- Aller à www.prodprotect.com/russellhobbs pour enregistrer votre produit.
- Bien nettoyer la bouilloire avant de l'utiliser pour la première fois. Laver l'intérieur de la bouilloire en suivant les directives de la section SOINS ET ENTRETIEN.
- Choisir une surface de niveau où placer l'appareil en laissant suffisamment d'espace pour permettre à la vapeur de s'échapper sans endommager les comptoirs, les armoires et les murs.

SCHÉMAS

- | | |
|--|---|
| 1. Couvercle | 7. Interrupteur |
| 2. Réservoir d'eau | 8. Carafe de 1,25 l
(pièce n° CM3100-03) |
| 3. Filtre amovible
(pièce n° CM3100-01) | 9. Indicateur d'infusion de
café en cours |
| 4. Porte-filtre (part no. CM3100-02) | 10. Mesure pour 1 tasse de café
(pièce n° CM3100-04) |
| 5. Jauge d'eau | |
| 6. Plaque chauffante | |

AVANT LA PREMIÈRE UTILISATION

Remplissez le réservoir jusqu'au marquage max et mettez en route l'appareil sans café.

REPLISSAGE

1. Retirez la verseuse de la plaque chauffante.
2. Ouvrez le couvercle.
3. Remplissez le réservoir avec 2 tasses au minimum, mais sans dépasser la marque **max**.
4. Placer le filtre amovible ou un filtre en papier (non inclus) dans le support du filtre.
5. Versez 1 mesure de café filtre dans le filtre pour chaque tasse.
6. Fermez le couvercle.
7. Remettez la verseuse sur la plaque chauffante.

PRÉPARATION DU CAFÉ

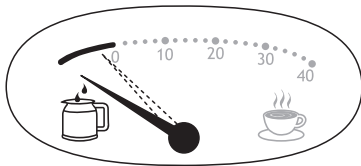
ATTENTION : NE PAS ouvrir le couvercle pendant la préparation compte tenu du risque potentiel de brûlure.

1. Branchez la prise sur le secteur.
2. Placez l'interrupteur sur **I**. Le voyant s'allume.
3. Peu après, le café commence à couler dans la verseuse.
4. Une fois le café terminé, la plaque chauffante le garde chaud. Après 40 minutes, la plaque chauffante s'éteint.
5. Placez l'interrupteur sur **O**.
6. Débranchez l'appareil et laissez-le refroidir 10 minutes ainsi que la verseuse avant de les nettoyer ou de les remplir à nouveau.
7. Pour obtenir la meilleure saveur, il est préférable de boire le café dans les 40 minutes suivant la préparation.

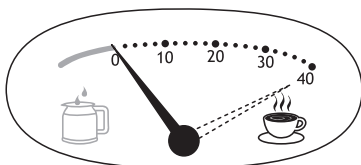
INDICATEUR D'INFUSION DE CAFÉ EN COURS

La jauge indique l'état de votre machine à café.

- L'aiguille indiquera d'abord l'étape de préparation pendant la préparation de votre café. Elle va ensuite se déplacer lentement dans le sens des aiguilles d'une montre dans le premier (long) segment pendant la préparation.



- Une fois que la préparation est achevée, l'aiguille se placera sur la marque 0. Elle indiquera alors, en minutes, la durée pendant laquelle le café a été maintenu chaud par la plaque chauffante (entre 0 et 40 minutes). Pour un goût optimal, nous recommandons de boire le café dans les 40 minutes suivant son infusion.



- Après 40 minutes, l'appareil s'éteindra et l'aiguille retournera à sa position de repos.

FONCTION DE PAUSE POUR VERSER

Vous pouvez retirer la verseuse à tout moment. Pour éviter que le porte-filtre ne déborde, remettez la verseuse en place dans les 20 secondes.

SOINS ET ENTRETIEN

Cet appareil ne contient aucune pièce réparable par l'utilisateur. Confier la réparation à un technicien qualifié.

1. Débranchez l'appareil et laissez-le refroidir.
2. Essuyez toutes les surfaces avec un tissu humide et propre.
3. Lavez la verseuse et le porte-filtre manuellement ou sur la grille supérieure d'un lave-vaisselle.
4. Laver à la main la carafe, le filtre amovible et le support du filtre.

DÉTARTREZ RÉGULIÈREMENT

Vous pouvez utiliser une solution vinaigrée ou un produit de détartrage commercial conçu pour les cafetières. Suivre les instructions sur l'emballage du produit de détartrage. Dans le cas de l'utilisation d'une solution vinaigrée, s'assurer que la cuisine est bien aérée, car le vinaigre chaud a une odeur désagréable.

1. Remplir la carafe de vinaigre blanc jusqu'à la ligne 6—9, puis remplir d'eau jusqu'à la ligne du maximum.
2. Verser le mélange dans le réservoir.
3. Fermer le couvercle.
4. Remettre la carafe sur le réchaud.
5. Déplacer l'interrupteur marche/arrêt à I.
6. Lorsque le mélange a parcouru la cafetière, laisser tremper pendant 15 minutes.
7. Vider la carafe et la remettre sur le réchaud.
8. Remplir le réservoir d'eau froide jusqu'à la ligne du maximum. Mettre la cafetière en marche pour un cycle d'infusion complet afin d'éliminer le reste de la solution nettoiyante. Il faudra peut-être recommencer cette étape.
9. Laver à la main la carafe, le filtre amovible et le support du filtre.

BESOIN D'AIDE?

Pour obtenir du service et faire réparer l'appareil, ou si vous avez des questions à propos de votre produit, veuillez communiquer avec notre Service à la clientèle au 1 800 947-3744. Prière de NE PAS retourner l'appareil à l'endroit où il a été acheté. De plus, prière de NE PAS envoyer l'appareil par la poste au fabricant, ni l'apporter à un centre de service. Il est également possible de consulter le site www.prodprotect.com/russellhobbs.

Quelle est la couverture?

- Tout défaut de main-d'oeuvre ou de matériau; toutefois, la responsabilité de la société. Spectrum Brands, Inc. se limite au prix d'achat du produit.

Quelle est la durée de la garantie?

- Aux États-Unis : Deux ans à compter de la date d'achat originale, preuve d'achat à l'appui.
- Au Canada : Deux ans à compter de la date d'achat originale, preuve d'achat à l'appui. Les résidents du Canada peuvent enregistrer leur produit en ligne pour obtenir une année supplémentaire de garantie : www.prodprotect.com/russellhobbs.

Quelle aide offrons nous?

- Remplacement par un produit raisonnablement semblable nouveau ou réusiné.

Comment se prévaut-on du service?

- Conserver son reçu de caisse comme preuve de la date d'achat.
- Visiter notre site web au www.prodprotect.com/russellhobbs, ou composer sans frais le **1-800-947-3744**, pour obtenir des renseignements généraux relatifs à la garantie.
- On peut également communiquer avec le service des pièces et des accessoires au **1-800 738-0245**.

Qu'est-ce que la garantie ne couvre pas?

- Des dommages dus à une utilisation commerciale.
- Des dommages causés par une mauvaise utilisation ou de la négligence.
- Des produits qui ont été modifiés.
- Des produits utilisés ou entretenus hors du pays où ils ont été achetés.
- Des pièces en verre et tout autre accessoire emballés avec le produit.
- Les frais de transport et de manutention reliés au remplacement du produit.
- Des dommages indirects (il faut toutefois prendre note que certains états ne permettent pas l'exclusion ni la limitation des dommages indirects).

Quelles lois régissent la garantie?

- Les modalités de la présente garantie donnent des droits légaux spécifiques. L'utilisateur peut également se prévaloir d'autres droits selon l'état ou la province qu'il habite.