

This Owner's Manual is provided and hosted by [Appliance Factory Parts](#).



Broil King 9574-84 Owner's Manual

[Shop genuine replacement parts for Broil King 9574-84](#)

Broil King®

[Find Your Broil King Grill Parts - Select From 1350 Models](#)

----- Manual continues below part list -----

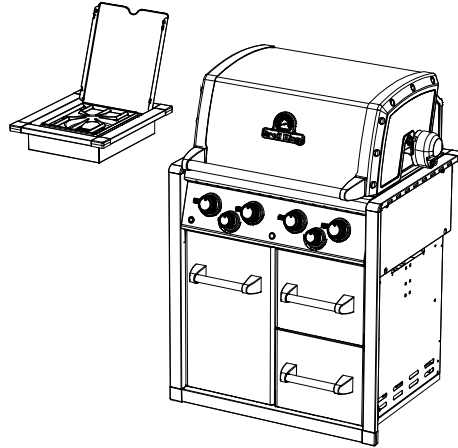
Available Replacement Parts for Broil King 9574-84

[70209-013](#)

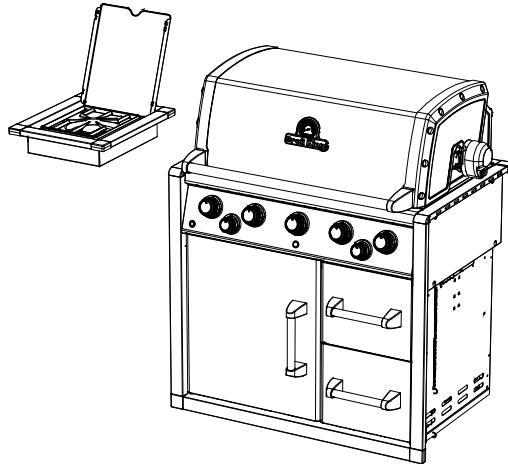
BIC TRIM FRONT SIDE L/R SS

Broil King®

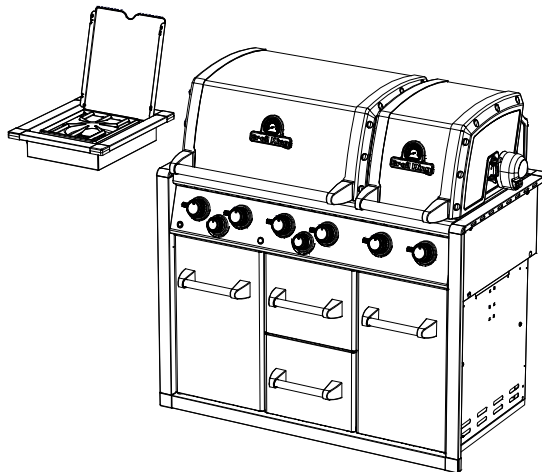
Broil King
IMPERIAL 490
BUILT-IN CABINET
9564-84
9564-87



Broil King
IMPERIAL 590
BUILT-IN CABINET
9584-84
9584-87

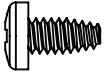
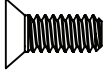
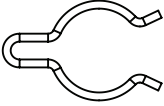
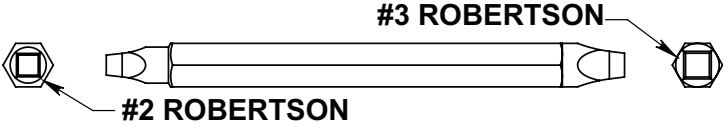


Broil King
IMPERIAL XLS
BUILT-IN CABINET
9574-84
9574-87

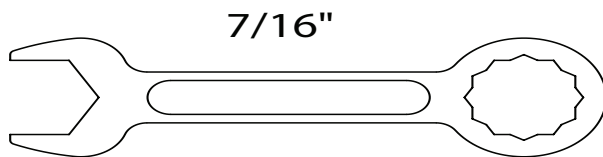


Onward
SINCE 1906
MANUFACTURING COMPANY
585 KUMPF DRIVE LIMITED
WATERLOO, ONTARIO, CANADA
N2V 1K3

HARDWARE INCLUDED / MATERIAL INCLUS / EQUIPOS INCLUIDO

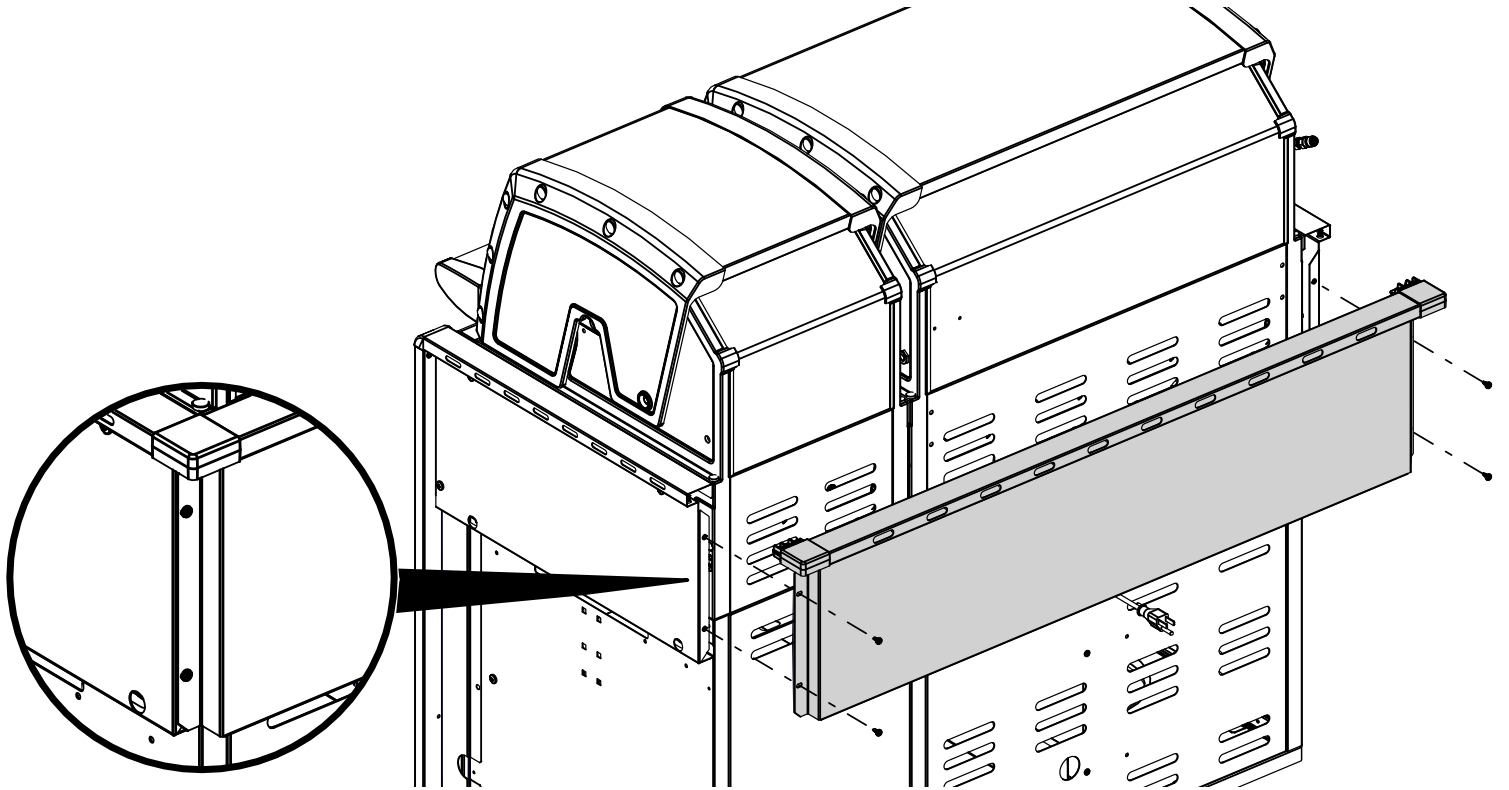
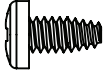
Y-29304		X4
Y-29301		X2
Y-11230		X1
		

TOOLS REQUIRED / OUTILS NECESSAIRES / HERRAMIENTAS NECESARIAS



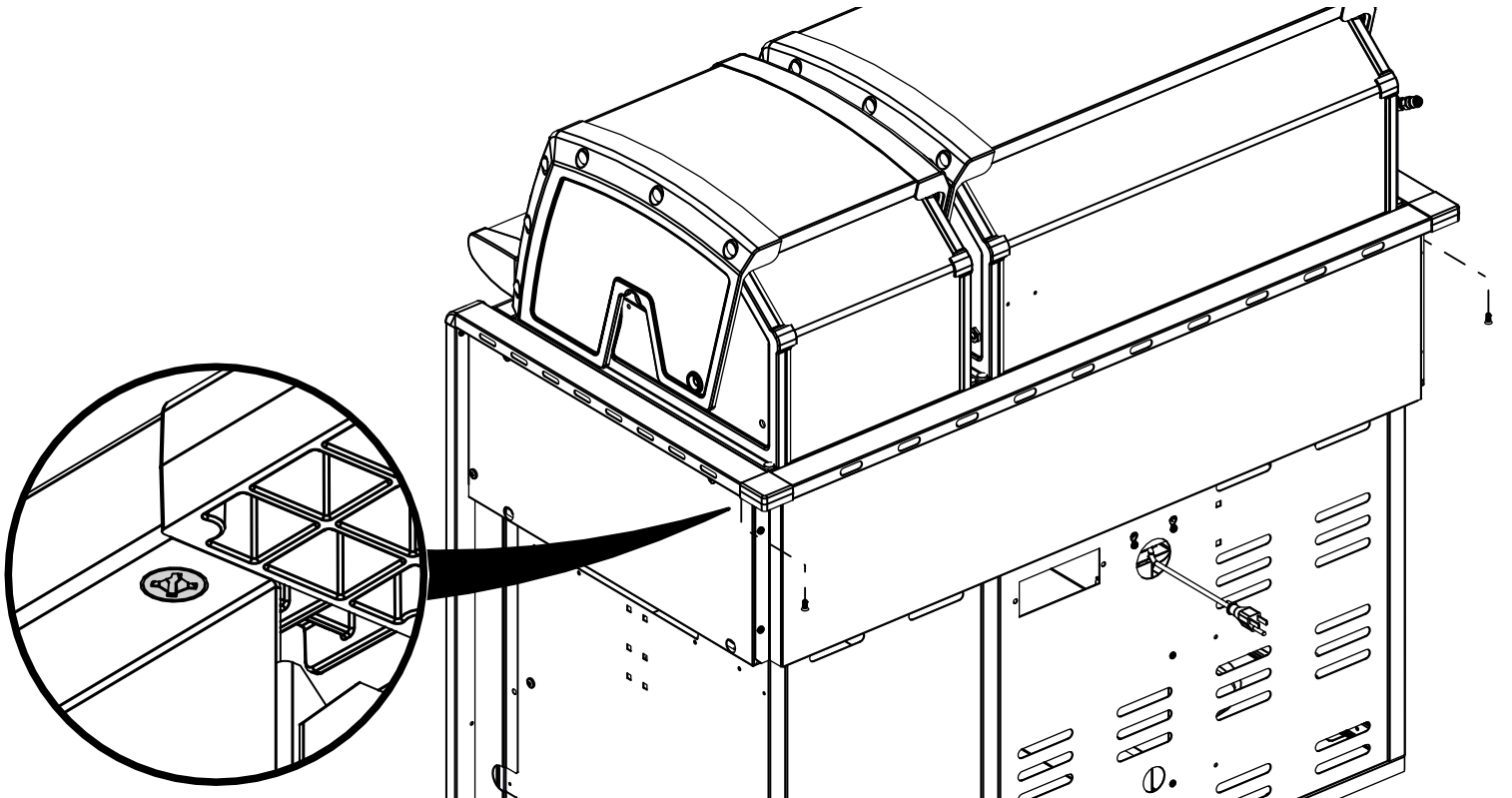
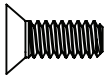
1

(4)

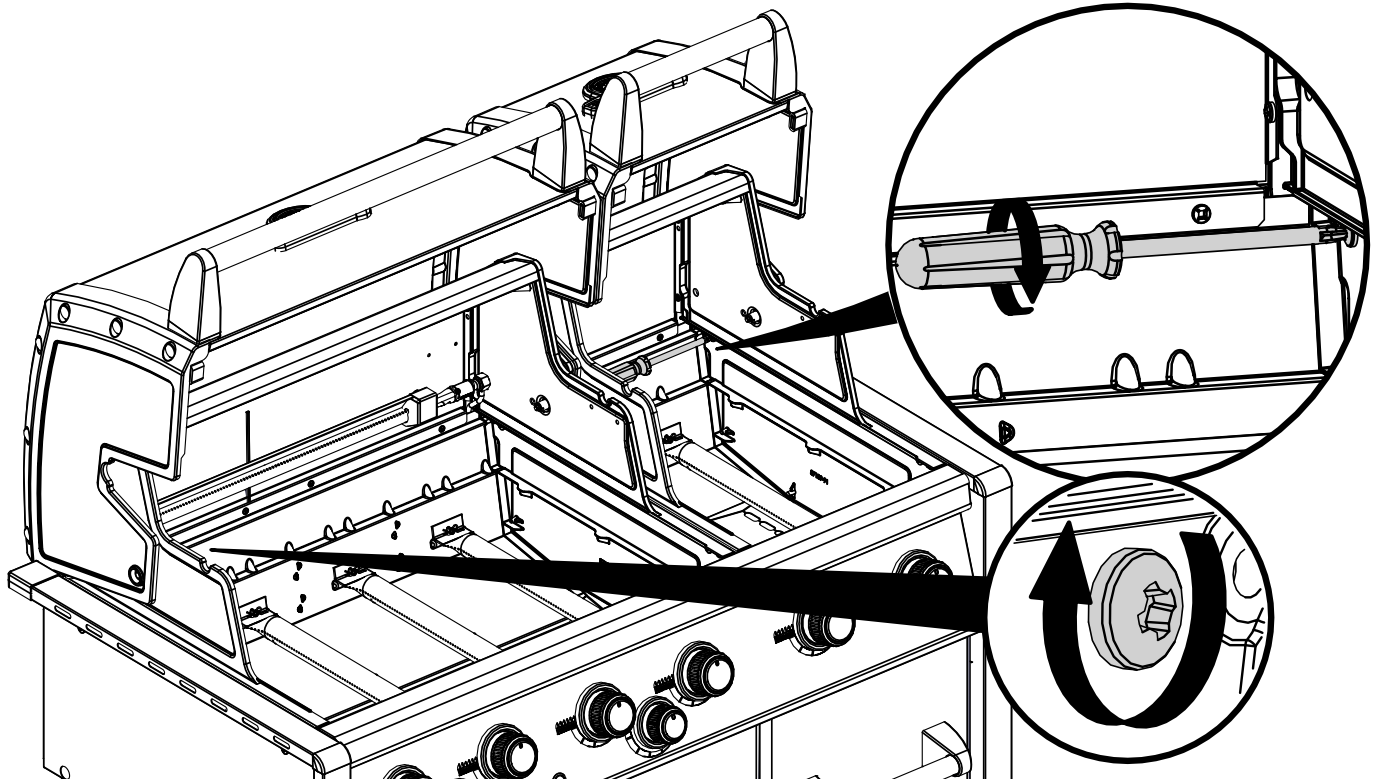


2

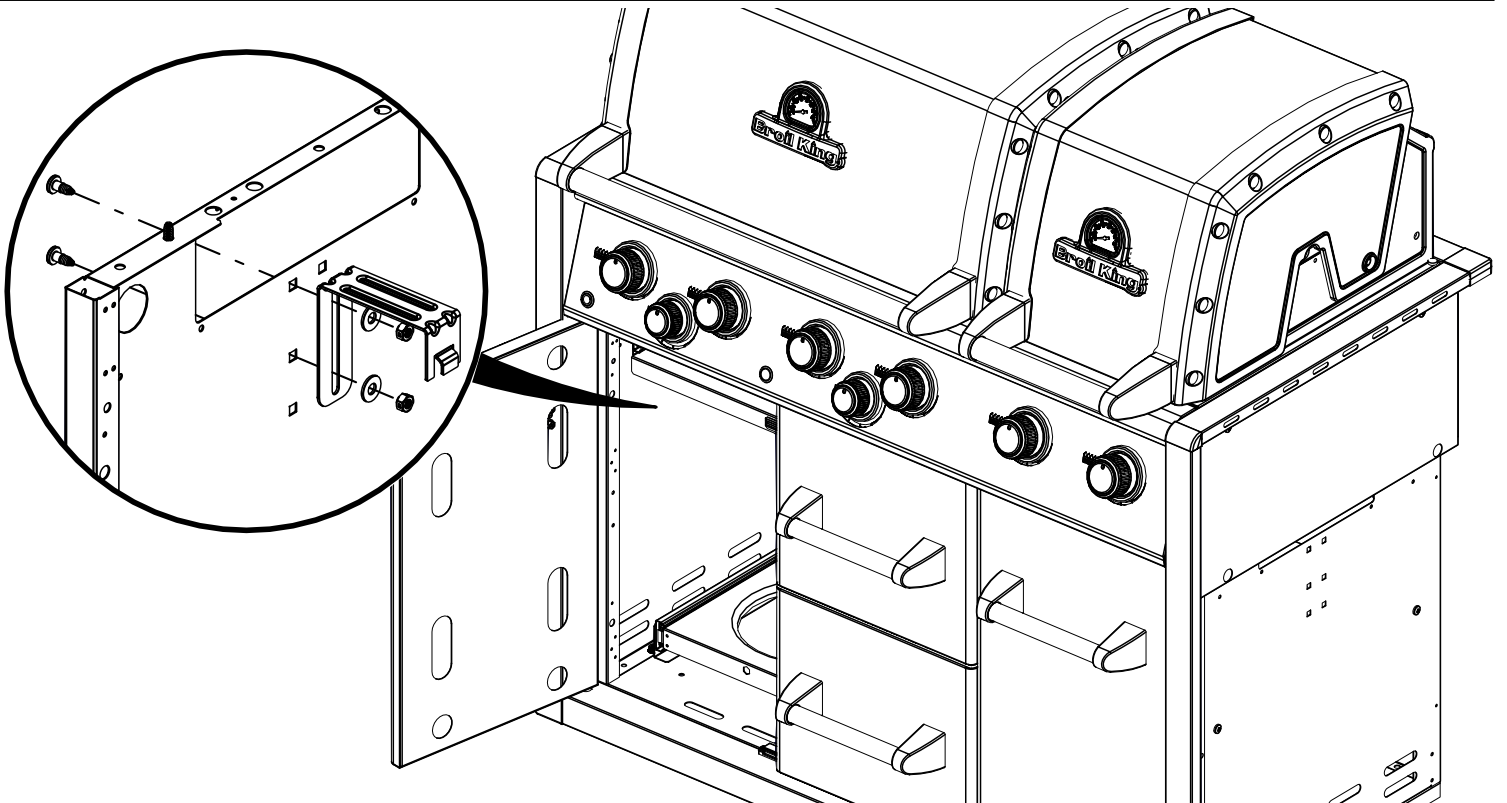
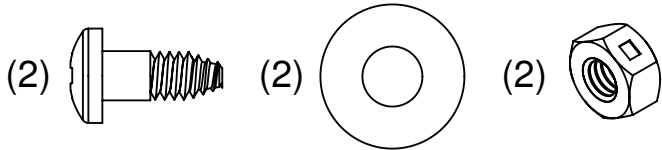
(2)



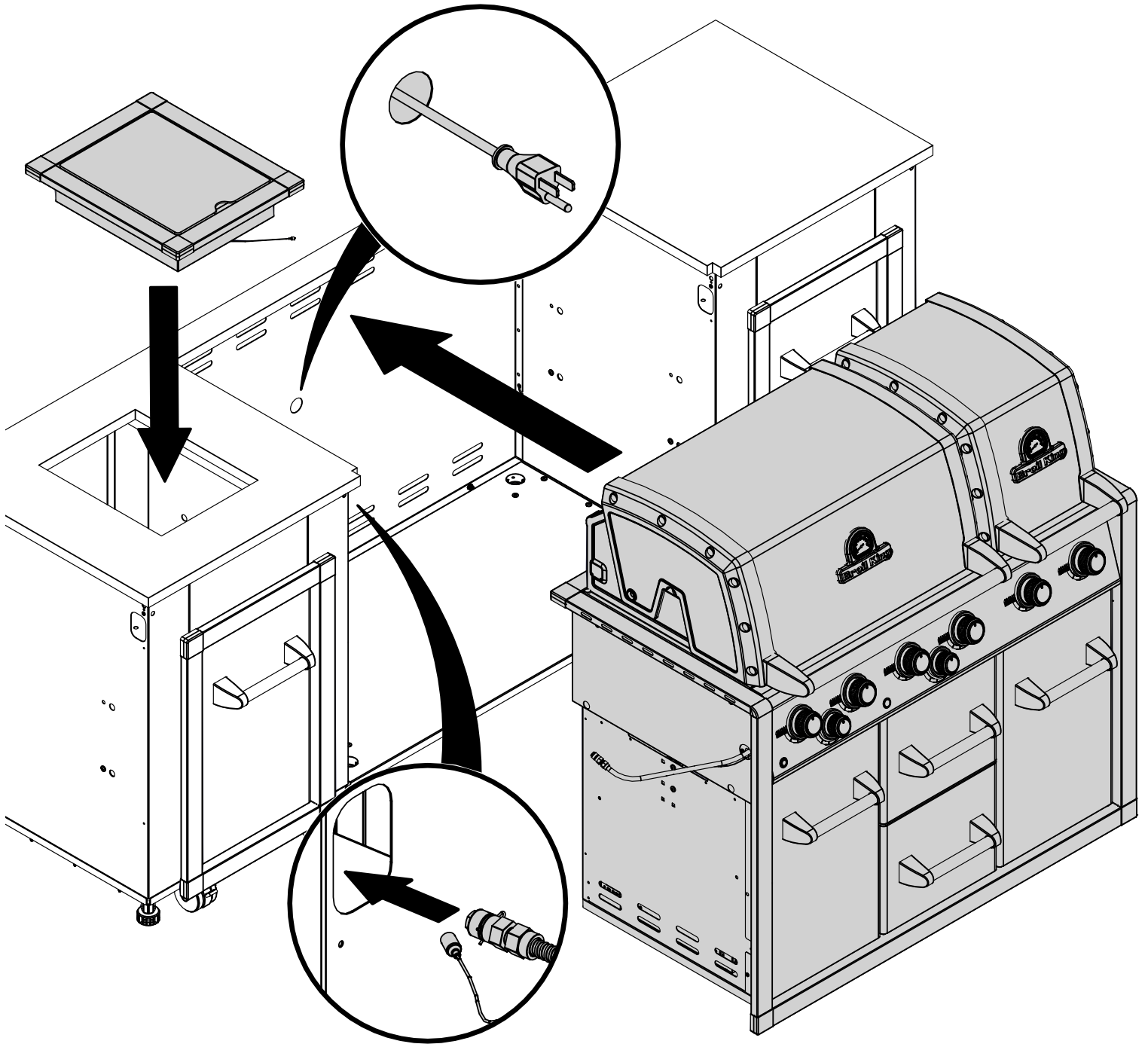
3



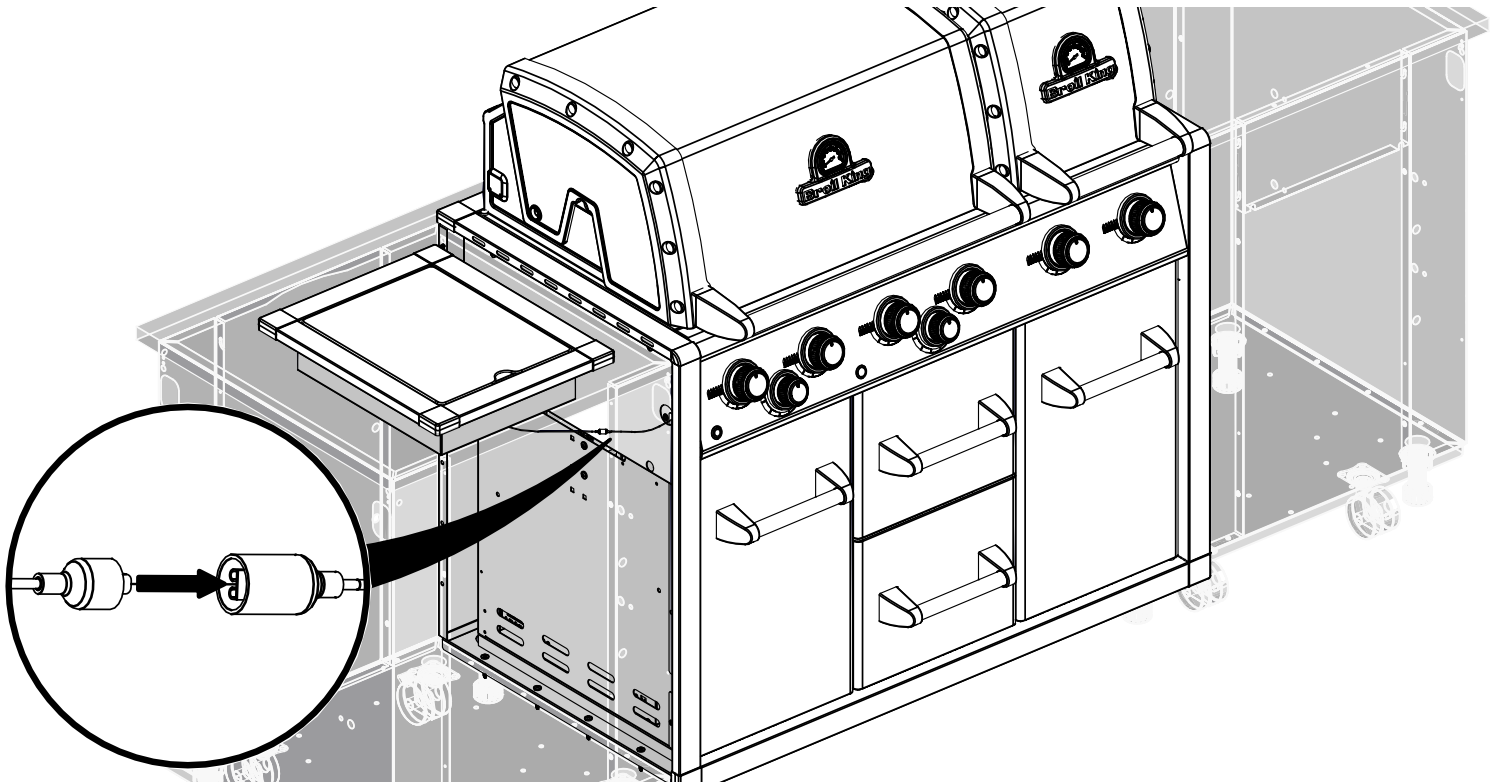
4



5

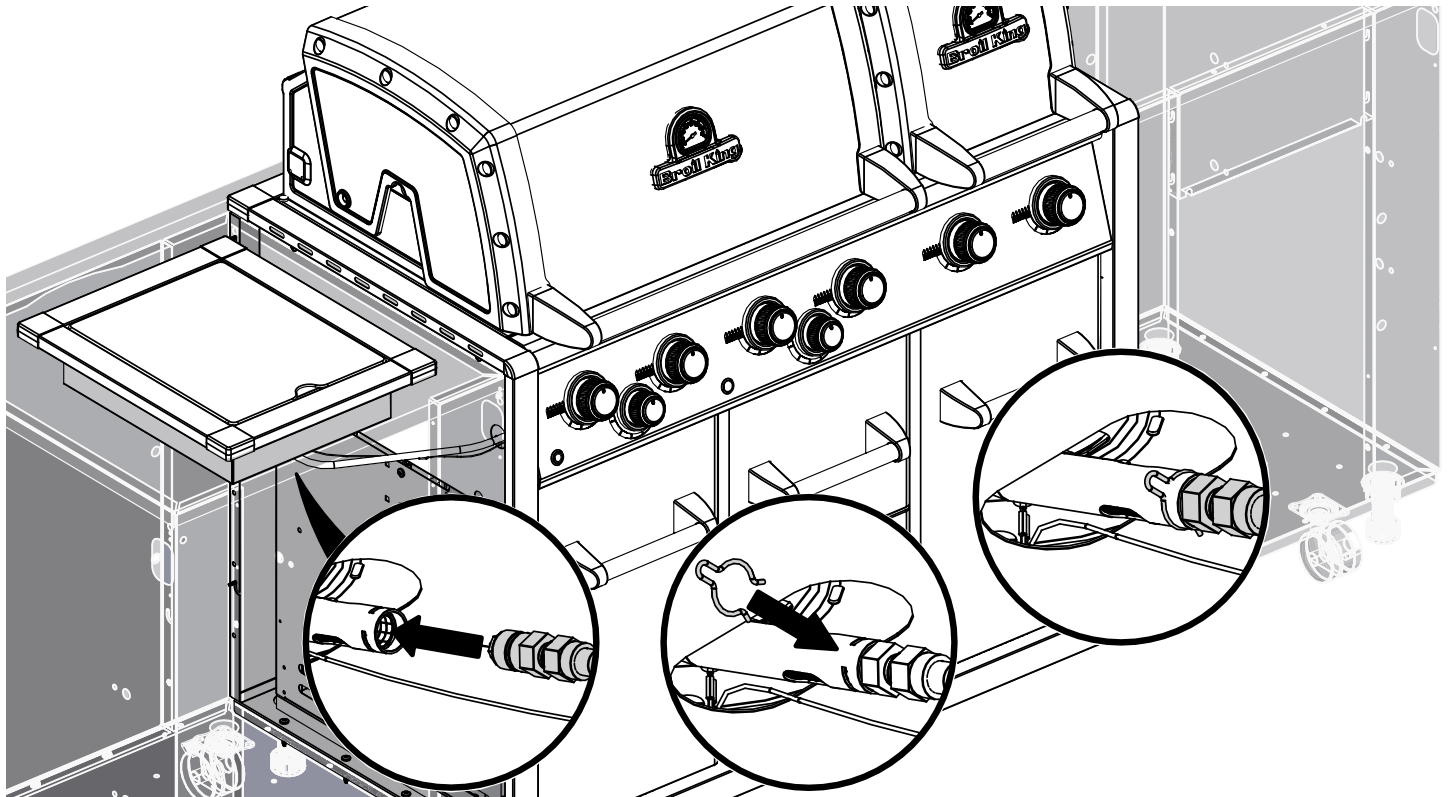
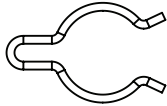


6

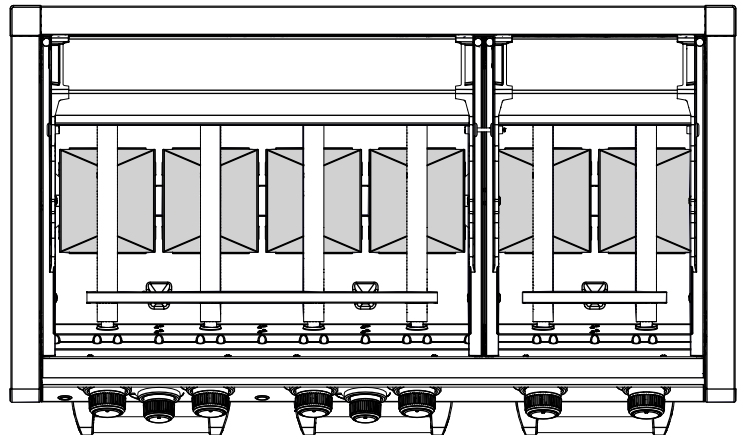
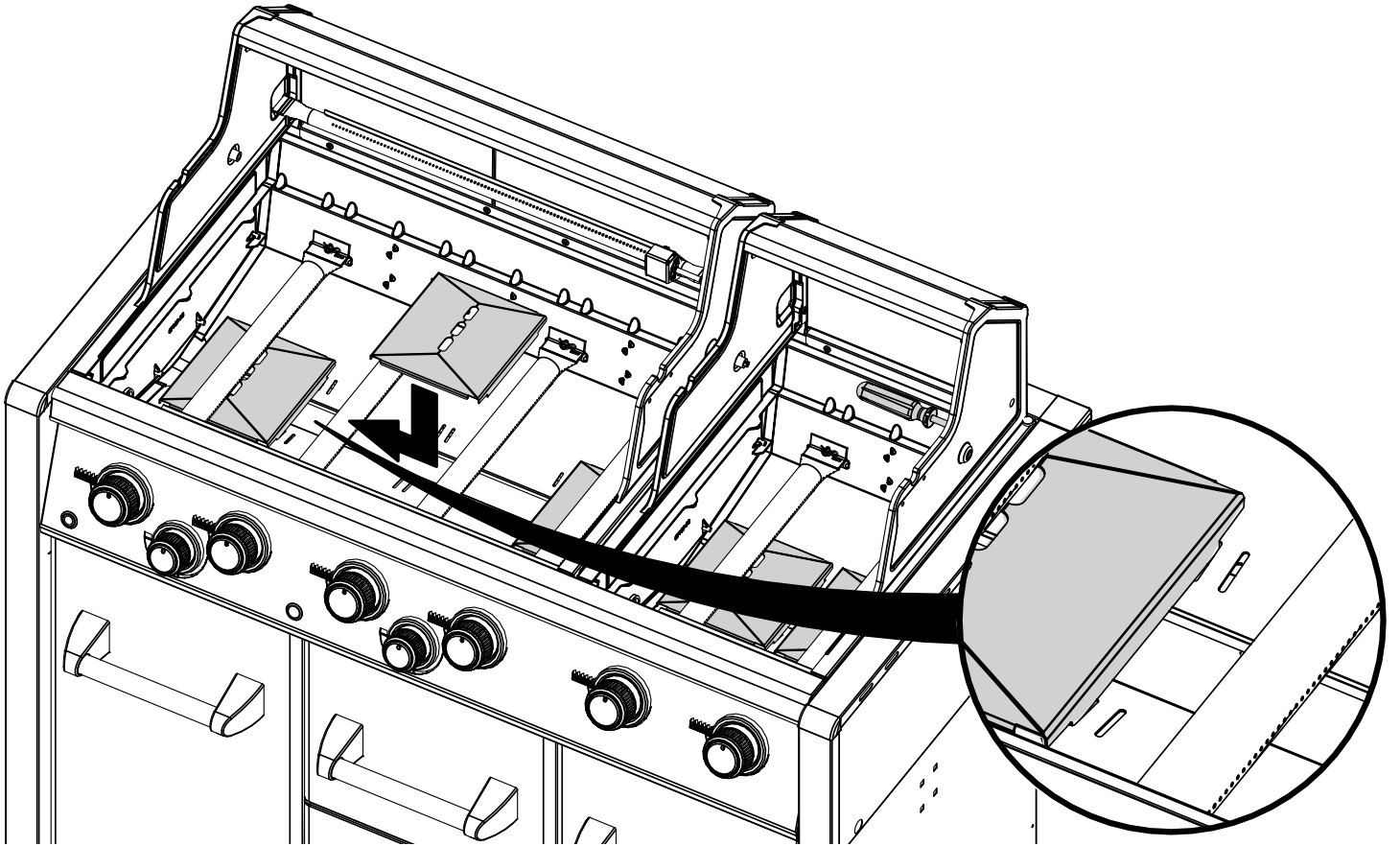
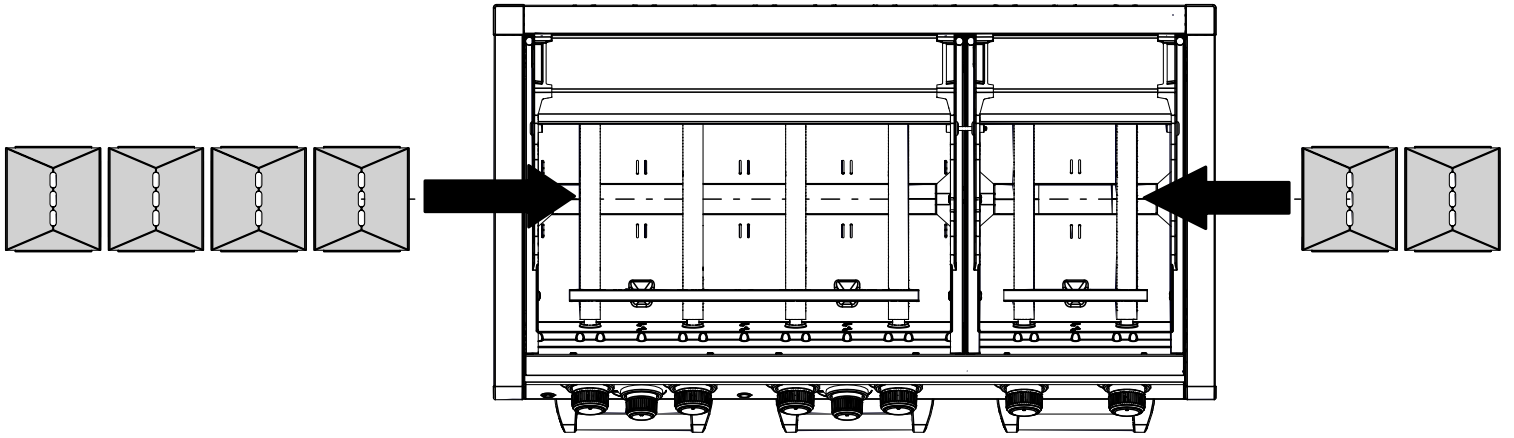


7

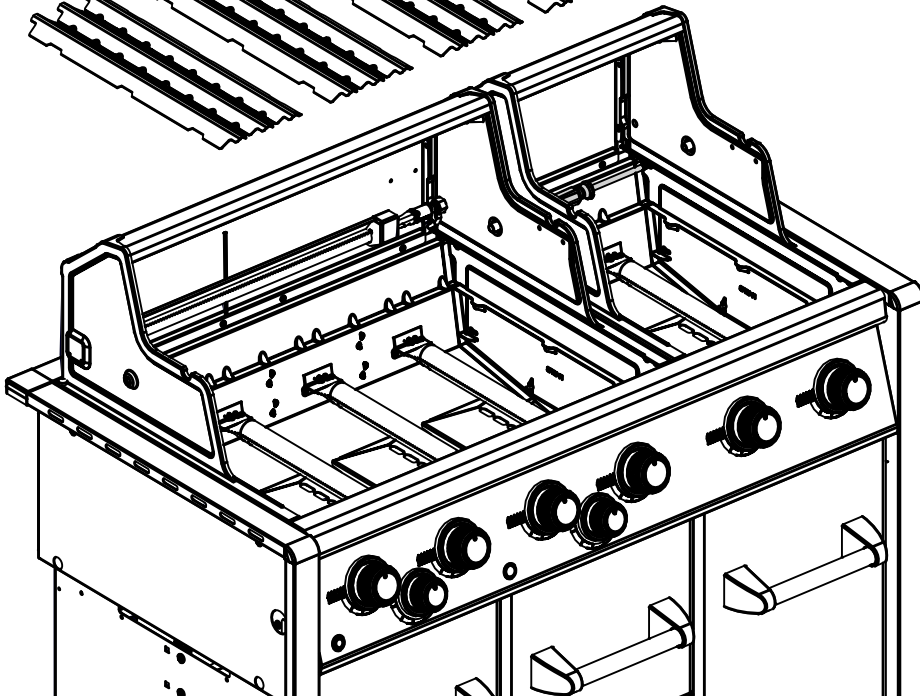
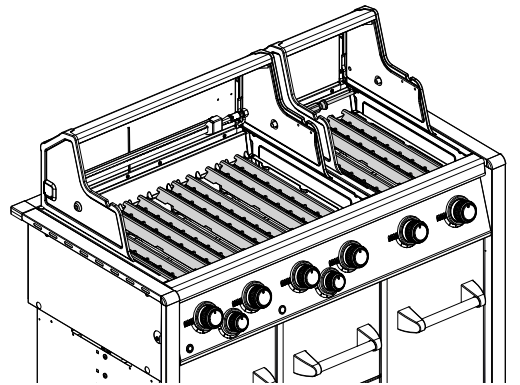
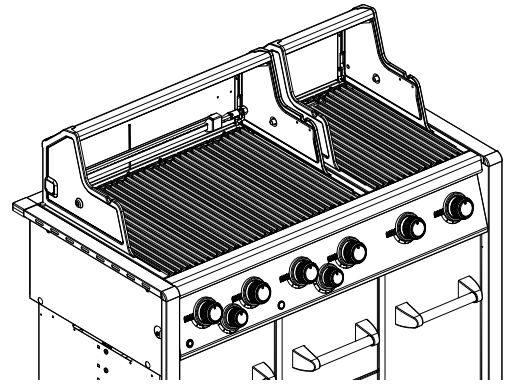
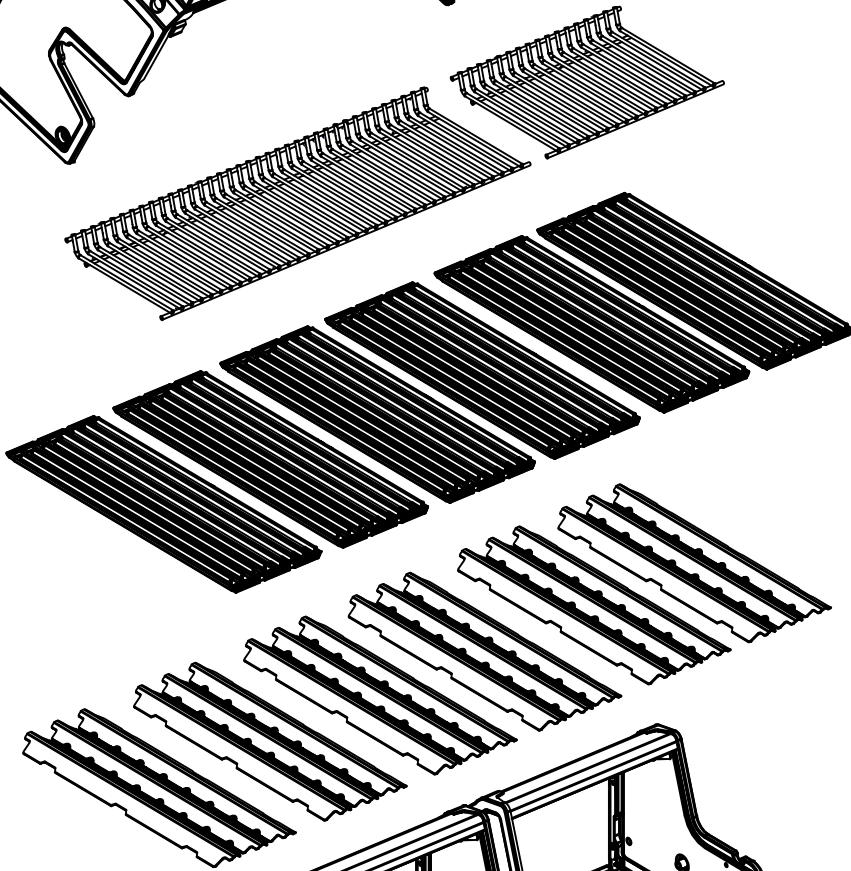
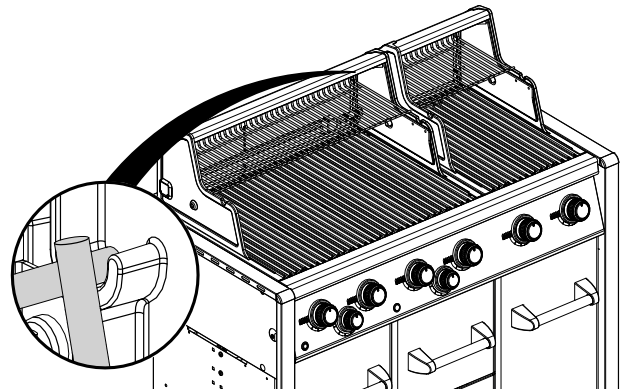
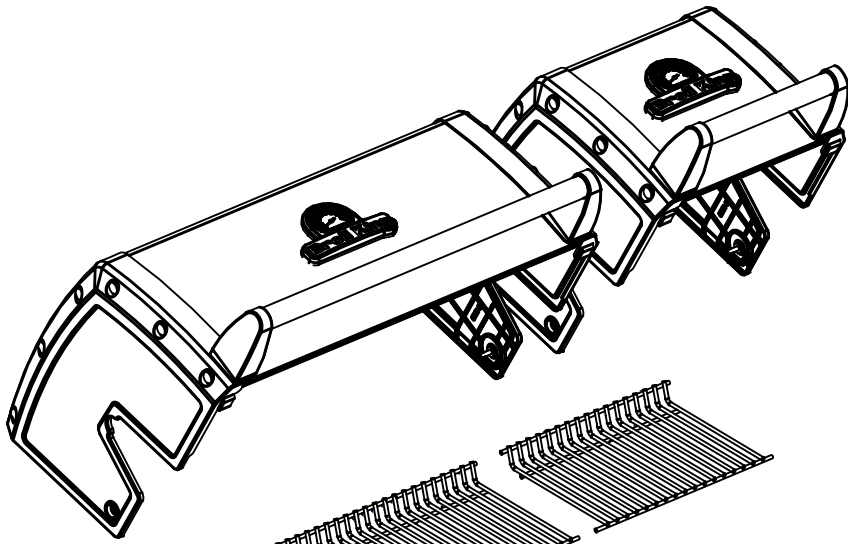
(1)



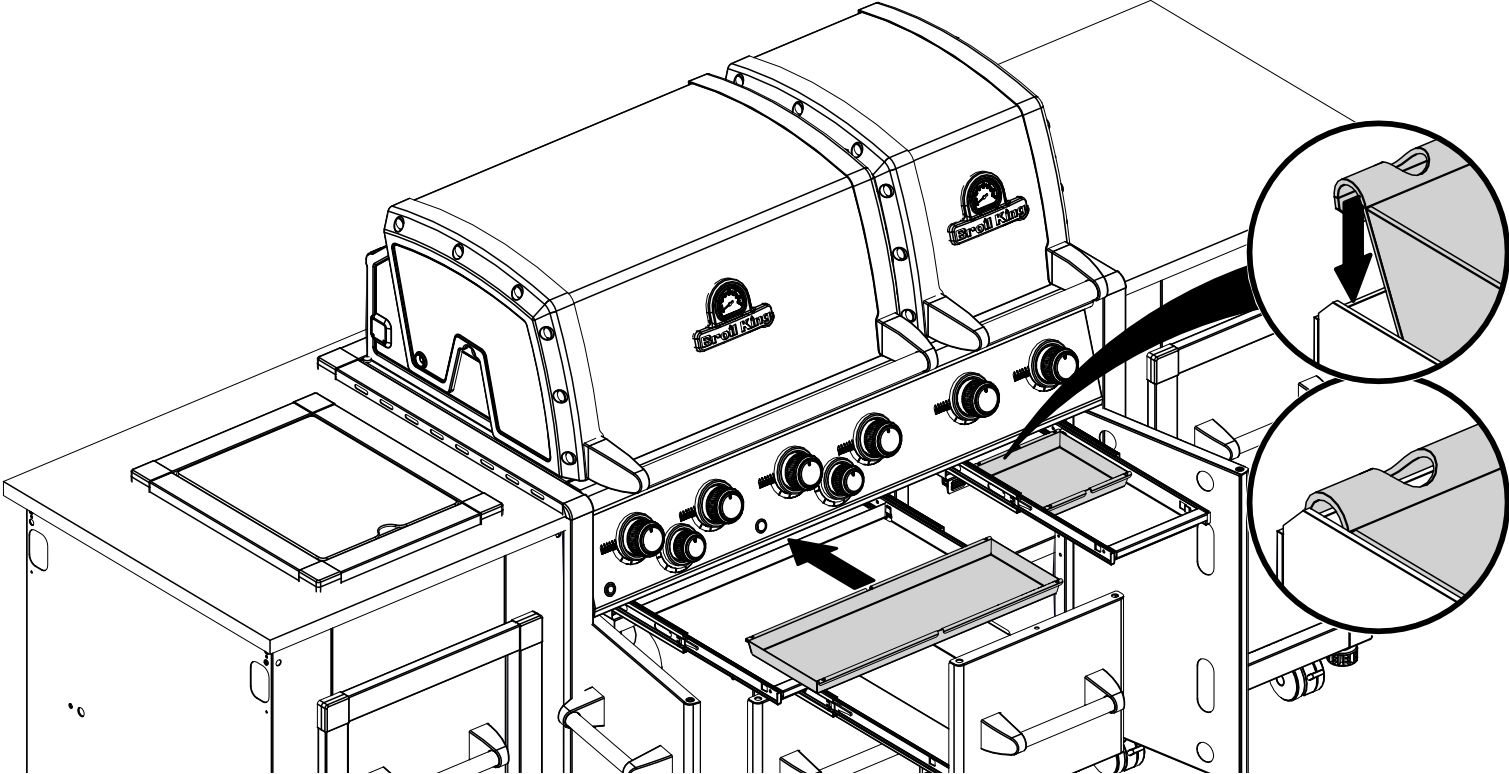
8



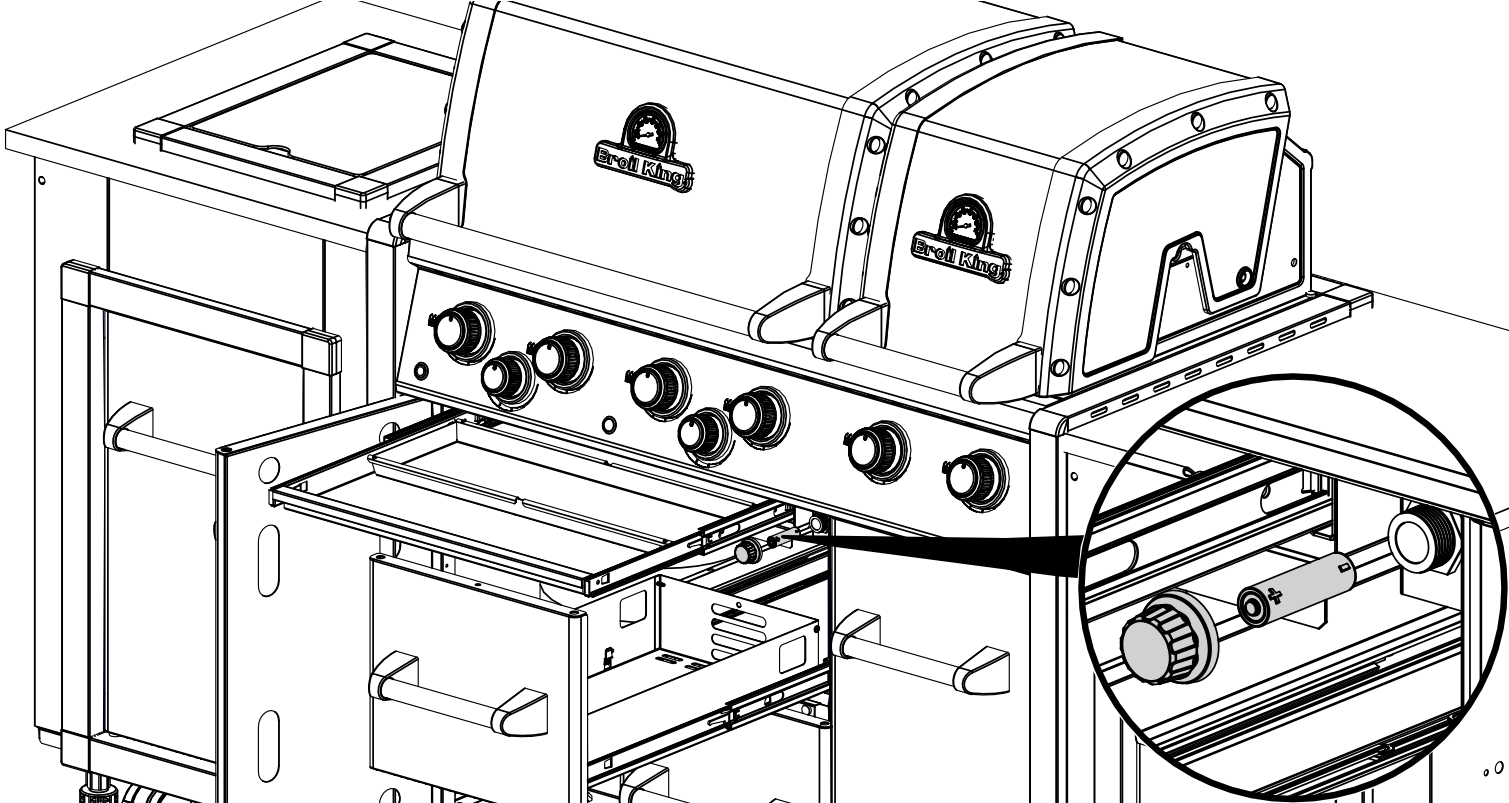
9

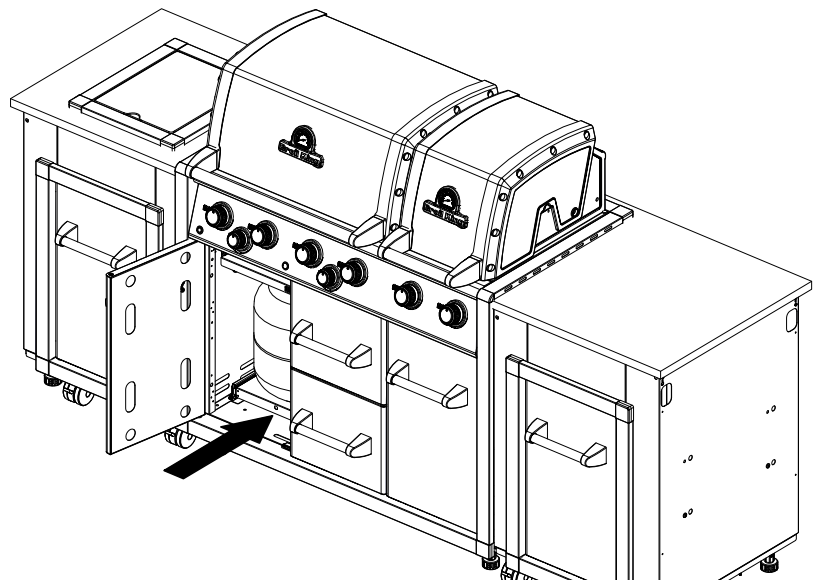
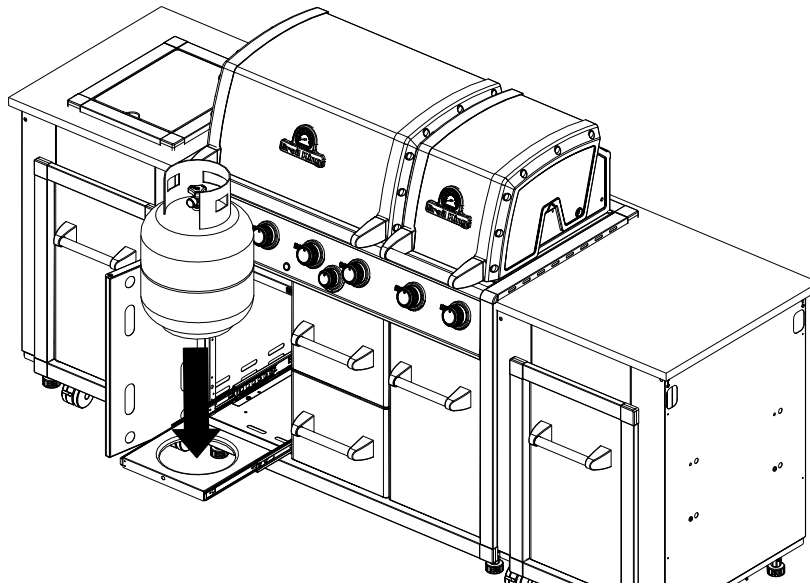
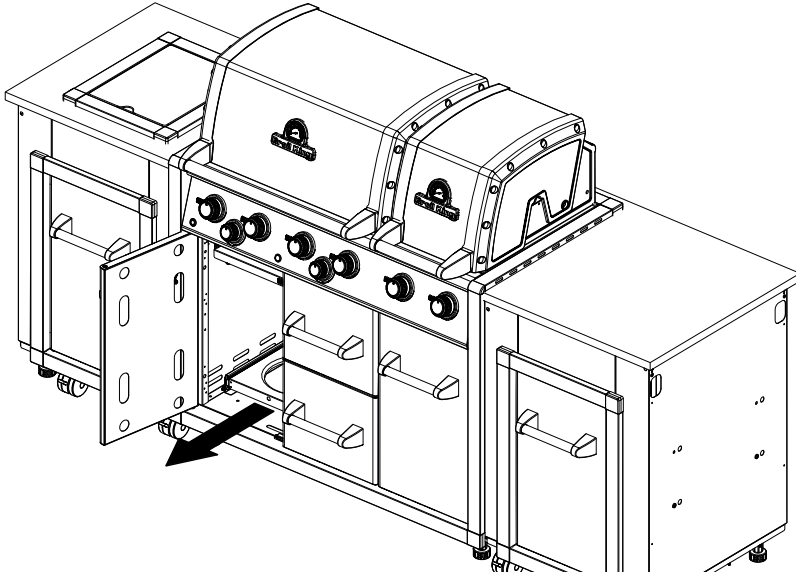


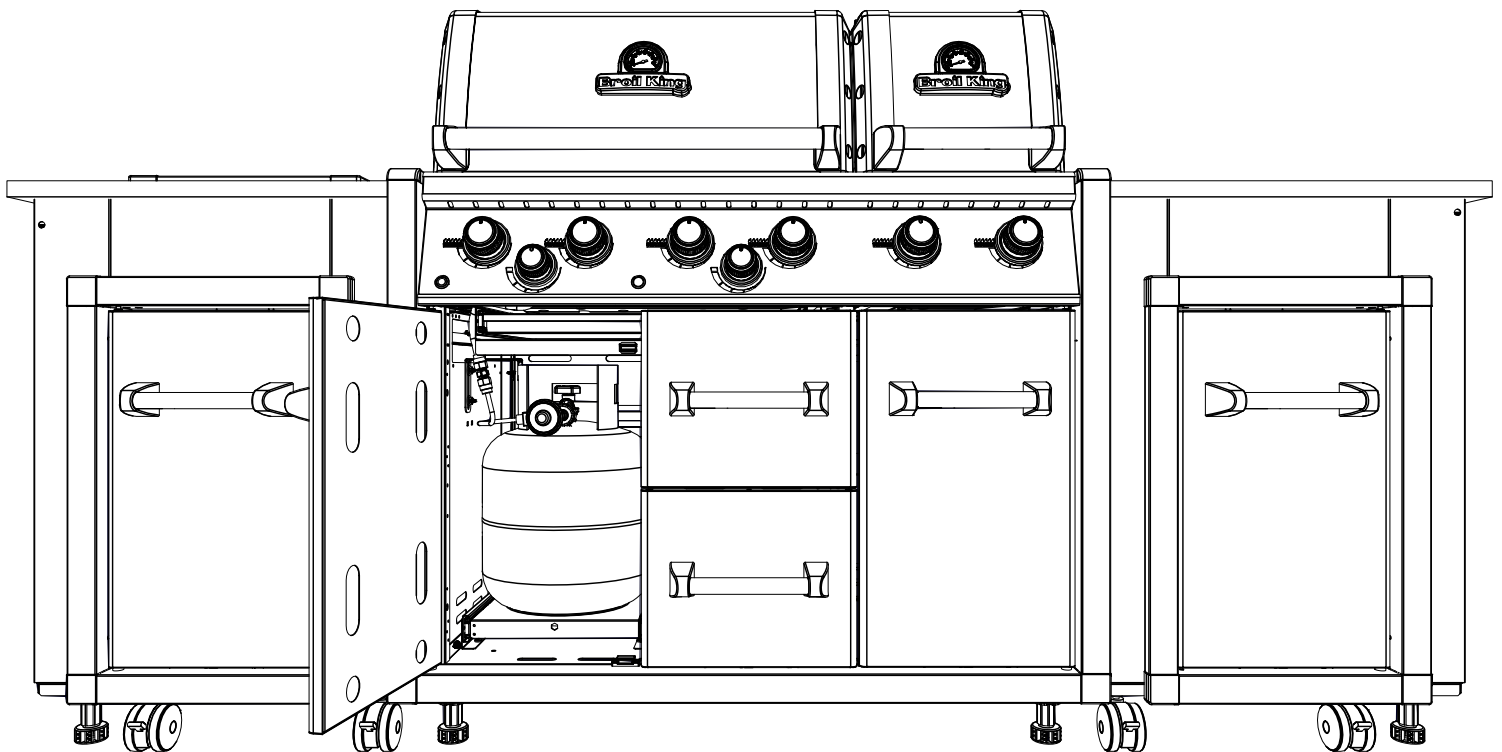
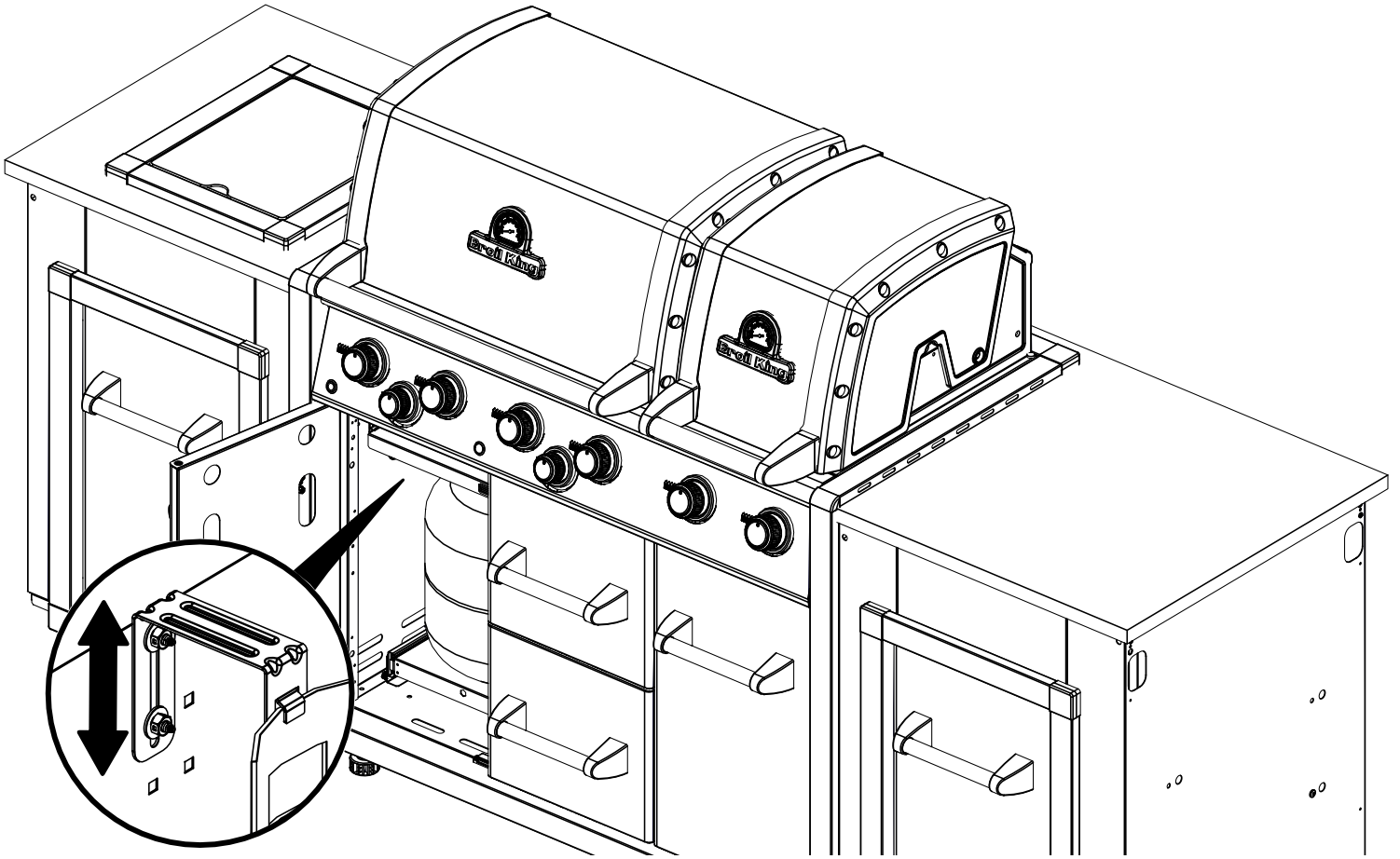
10



11

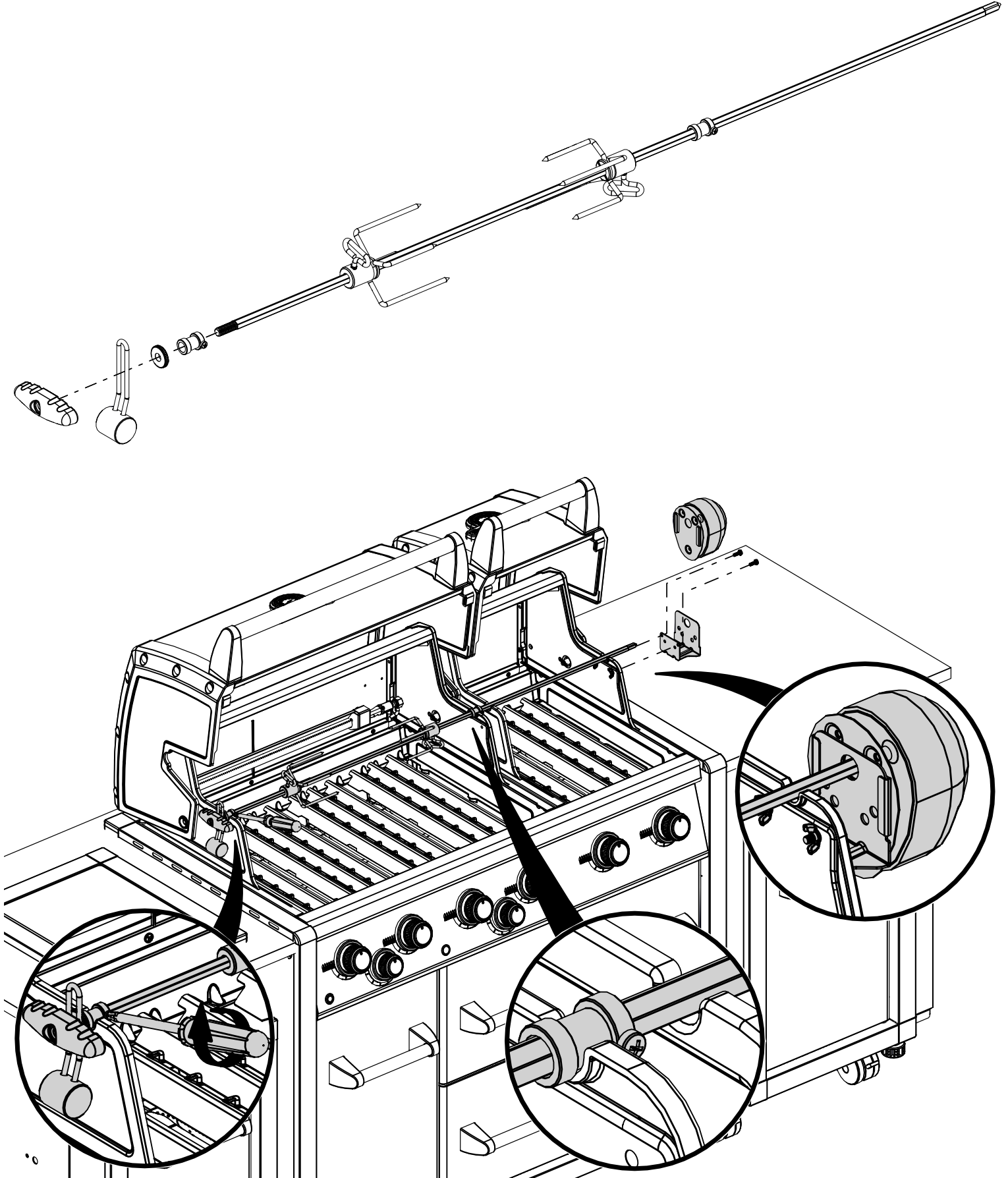






14

(2)  (2) 



PARTS LIST / LISTE DES PIÈCES / LISTA DE PARTES

<u>KEY #</u>	<u>ITEM #</u>	<u>DESCRIPTION</u>	<u>DESCRIPTION</u>	<u>DESCRIPTION</u>	<u>9564-84</u>	<u>9564-87</u>	<u>9584-84</u>	<u>9584-87</u>	<u>9574-84</u>	<u>9574-87</u>
44A	25070-925	WIRE - IGNITOR	FIL ÉLECTRIQUE - ALLUMAGE	CABLE - ENCENDEADOR	1	1	1	1	1	1
44B	25070-93	BUTTON - IGNITOR	BOUTON - ALLUMAGE	PULSADOR - ENCENDEADOR	1	1	1	1	1	1
45	72039-904	IGNITOR BRACKET	SUPPORT - ALLUMAGE	SOPORTE - ENCENDEADOR	1	1	1	1	1	1
47	70209-014	FRONT SIDE TRIM	BORDURE	BORDE	2	2	2	2	2	2
48	71055-004	GREASE TRAY	PLATEAU A GRAISSE	BANDEJA RECOLECTORA DE GRASA	1	1	•	•	1	•
48A	71056-004	GREASE TRAY	PLATEAU A GRAISSE	BANDEJA RECOLECTORA DE GRASA	•	•	1	1	•	•
48A	71053-004	GREASE TRAY	PLATEAU A GRAISSE	BANDEJA RECOLECTORA DE GRASA	•	•	•	•	1	•
49	72065-004	DRAWER	TIROIR	CAJÓN	1	1	•	•	1	•
49A	72066-004	DRAWER	TIROIR	CAJÓN	•	•	1	1	•	•
49A	72063-004	DRAWER	TIROIR	CAJÓN	•	•	•	•	1	•
51	22209-904	FLAV-R-WAVE®	FLAV-R-WAVE®	FLAV-R-WAVE®	4	4	5	5	6	6
52	73170-014	TRIM SIDE - SIDE BURNER	BORDURE - BRÛLEUR DE CÔTÉ	BORDE - QUEMADOR LATERAL	2	2	2	2	2	2
53	73170-024	TRIM FRONT - SIDE BURNER	BORDURE - BRÛLEUR DE CÔTÉ	BORDE - QUEMADOR LATERAL	2	2	2	2	2	2
56	24005-239	HANDLE	POIGNÉE	MANGO	1	1	•	•	•	•
56A	24006-239	HANDLE	POIGNÉE	MANGO	•	•	1	1	•	•
56A	24003-239	HANDLE	POIGNÉE	MANGO	•	•	•	•	1	•
58	26009-917	HANDLE SEAT	PROTECTION BORD POIGNEE	TAPA DEL EXTREMO	2	2	2	2	2	2
58A	24009-938	HANDLE WEDGE	POIGNEE ENTRETOISE	ESPACIADOR DE MANIJA	2	2	2	2	2	2
59	10081-BK630	NAMEPLATE	PLAQUE D'IDENTIFICATION	PLACA CON NOMBRE	1	1	1	1	1	1
60	10571-6	HEAT INDICATOR	INDICATEUR DE CHALEUR	INDICADOR DE TEMPERATURA	1	1	1	1	1	1
68	23275-114A	DOOR	PORTE	PUERTA	•	•	•	•	1	•
69	23275-134A	DOOR	PORTE	PUERTA	1	1	•	•	1	•
69	23272-234A	DOOR	PORTE	PUERTA	•	•	1	1	•	•
70	21171-23	HANDLE	POIGNÉE	MANGO	3	3	3	3	4	4
71	21079-906	HANDLE SEAT	PROTECTION BORD POIGNEE	TAPA DEL EXTREMO	6	6	6	6	8	8
74	Y-99100	DRAWER SLIDE	GLISSIÈRE DE TIROIR	SOPORTE - CAJÓN	2	2	2	2	2	2
75	Y-99101	DRAWER SLIDE	GLISSIÈRE DE TIROIR	SOPORTE - CAJÓN	1	1	1	1	1	1
77	21165-114A	DRAWER	TIROIR	CAJÓN	2	2	2	2	2	2
78	71069-901	DRAWER SUPPORT	SUPPORT TIROIR	APOYO DEL CAJÓN	1	1	1	1	1	1
80	21109-905R	SIDE PANEL	PANNEAU LATÉRALE	PANEL LATERAL	2	2	2	2	3	3
82	25208-201R	CABINET SHELF	L'ETAGERE DU CABINET	ESTANTE - GABINETE	•	•	•	•	1	1
83	21065-901R	DRAWER CENTER MOUNT	PLAQUE CENTRALE DE MONTAGE	CENTRAL PLACA DE MONTAJE	1	1	1	1	1	1
84	70205-014	TRIM FRONT	BORDURE - AVANT	BORDE - FRENTE	1	1	•	•	•	•
	70206-014	TRIM FRONT	BORDURE - AVANT	BORDE - FRENTE	•	•	1	1	•	•
	70209-014	TRIM FRONT	BORDURE - AVANT	BORDE - FRENTE	•	•	•	•	1	•
87	21099-10A	BASE - TANK	TABLETTE INFÉRIEURE	BASE - TANQUE	1	1	1	1	1	1
88	21305-925R	PANEL - REAR	PANNEAU - ARRIÈRE	PANEL - POSTÉRIOR	1	1	•	•	1	•
	21306-925R	PANEL - REAR	PANNEAU - ARRIÈRE	PANEL - POSTÉRIOR	•	•	1	1	•	•
88A	25308-925R	PANEL - REAR	PANNEAU - ARRIÈRE	PANEL - POSTÉRIOR	•	•	•	•	1	•
90	71265-905	BASE	TABLETTE INFÉRIEURE	BASE	1	1	•	•	•	•
	71626-905	BASE	TABLETTE INFÉRIEURE	BASE	•	•	1	1	•	•
	71628-905	BASE	TABLETTE INFÉRIEURE	BASE	•	•	•	•	1	•
91	71109-034R	TRIM SIDE - LH	BORDURE - GAUCHE	BORDE - IZQUIERDA	1	1	•	•	1	•
92	71109-044R	TRIM SIDE - RH	BORDURE - DROITE	BORDE - DERECHA	1	1	1	1	1	1
93	71305-024	TRIM REAR	BORDURE - ARRIÈRE	BORDE - TRASERO	1	1	•	•	•	•
	71306-024	TRIM REAR	BORDURE - ARRIÈRE	BORDE - TRASERO	•	•	1	1	•	•
	71308-024	TRIM REAR	BORDURE - ARRIÈRE	BORDE - TRASERO	•	•	•	•	1	•

PARTS LIST / LISTE DES PIÈCES / LISTA DE PARTES

9564-84 9564-87 9584-84 9584-87 9574-84 9574-87

<u>KEY #</u>	<u>ITEM #</u>	<u>DESCRIPTION</u>	<u>DESCRIPTION</u>							
100	72605-004	CABINET BASE	TABLETTE INFÉRIEURE	1	1	•	1	•	1	1
	72606-004	CABINET BASE	TABLETTE INFÉRIEURE	•	•	1	•	1	•	•
100A	72603-004	CABINET BASE	TABLETTE INFÉRIEURE	•	•	•	•	•	•	•
101	Y-12131	CORNER CAP	BOUCHON	8	8	8	8	8	8	8
102	Y-12130	CORNER CAP - 90 DEGREE	BOUCHON	2	2	2	2	2	2	2
103	21009-951	TANK BRACKET	SUPPORT DU RESERVOIR	1	1	1	1	1	1	1
115	73109-051	SIDE BURNER BASE	TABLETTE INFÉRIEURE	1	1	1	1	1	1	1
123	Y-12117	BUSHING	DOUILLE	2	2	2	2	2	2	2
124	23000-271	SIDE BURNER BODY	SUPPORT DE BRULEUR DE COTE	1	1	1	1	1	1	1
125	23000-254	SIDE BURNER COVER	COUVERCLE LATÉRAL	1	1	1	1	1	1	1
126	10390-R81A	SIDE BURNER	BRULEUR DE COTE	1	1	1	1	1	1	1
128	23009-99	GRID	GRILLE	1	1	1	1	1	1	1
130	27905-354	BURNER ROTISSERIE	BRÛLEUR DE TOURNEBROCHE	1	1	•	•	•	•	•
	27906-354	BURNER ROTISSERIE	BRÛLEUR DE TOURNEBROCHE	•	•	•	•	•	•	•
131	10693-109	REAR BURNER-ORIFICE	ORIFICE DU BRÛLEUR ARRIÈRE	1	•	•	•	•	•	•
	10693-160	REAR BURNER-ORIFICE	ORIFICE DU BRÛLEUR ARRIÈRE	•	•	•	•	•	•	•
133	S15271	HANDLE	POIGNEE	1	1	1	1	1	1	1
134	S15270	BALANCER	CONTREPOIS	1	1	1	1	1	1	1
135	S15299	WASHER	RONDELLE	1	1	1	1	1	1	1
136	S15263	BUSHING	COL	2	2	2	2	2	2	2
137	S15256	SPIT ROD	BROCHETTE	1	1	•	•	•	•	•
	S15259	SPIT ROD	BROCHETTE	•	•	•	•	•	•	•
	S15260	SPIT ROD	BROCHETTE	•	•	•	•	•	•	•
138	S15287	4 PRONG FORKS	FOURCHETTE A 4 FOURCHON	2	2	2	2	2	2	2
139	57039-901	ROTISSERIE BRACKET	SUPPORT	1	1	1	1	1	1	1
140	S21125	SCREW #8 X 1/2	VIS #8 X 1/2	8	8	10	10	10	10	14
141	Y-12860	BOLT 1/4-20 X 1	BOULON 1/4-20 X 1	4	4	4	4	4	4	8
145	S21235	HINGE PIN	GOUPILLE DE CHARNIÈRE	2	2	2	2	2	2	2
145A	10240-17	HINGE PIN	GOUPILLE DE CHARNIÈRE	•	•	•	•	•	•	•
146	S21233	HITCH PIN CLIP	ATTACHE DE CHEVILLE	2	2	2	2	2	2	3
147	Y-11236	BUMPER	BUTOIR	2	2	2	2	2	2	4
147A	SP11-25	BUMPER	BUTOIR	2	2	2	2	2	2	4
147B	Y-11231	BUMPER	BUTOIR	4	4	4	4	4	4	4
148	10240-20	DOOR PIN	GOUPILLE DE LA PORTE	1	1	1	1	1	1	2
149	Y-11551	SCREW 1/4-20 X 1	BOULON 1/4-20 X 1	1	1	1	1	1	1	2
150	Y-12124	DOOR PIN CAP	CAP PORTE PIN	1	1	1	1	1	1	2
151	Y-11567	SCREW M8 SHOULDER M6	VIS M8 SHOULDER M6	8	8	8	8	8	8	8
152	Y-12222	MAGNET	AIMANT	1	1	1	1	1	1	2
153	Y-12223	SNAP IN MAGNET	AIMANT	3	3	3	3	3	3	4
154	Y-12871	SCREW M4 X 10	VIS M4 X 10	2	2	2	2	2	2	2
155	S21124	SCREW #8 X 1/2	VIS #8 X 1/2	22	22	22	22	22	22	26
157	Y-12835	SCREW #6-32 X 1/4	VIS #6-32 X 1/4	2	2	2	2	2	2	2
158	Y-12641	SCREW #8 X 1/2	VIS #8 X 1/2	2	2	2	2	2	2	2
159	S21136	SCREW #8-32 X 3/8	VIS #8-32 X 3/8	18	18	20	20	20	20	22
160	Y-29304	SCREW #10-24 X 3/8	VIS #10-24 X 3/8	19	19	19	19	19	19	21
161	Y-29310	SCREW #10-24 X 3/4	VIS #10-24 X 3/4	2	2	2	2	2	2	2
164	S21084	SCREW #14 X 5/8	VIS #14 X 5/8	8	8	8	8	8	8	8

PARTS LIST / LISTE DES PIECES / LISTA DE PARTES

<u>KEY #</u>	<u>ITEM #</u>	<u>DESCRIPTION</u>	<u>DESCRIPTION</u>	<u>DESCRIPTION</u>	<u>9564-84</u>	<u>9564-87</u>	<u>9584-84</u>	<u>9584-87</u>	<u>9574-84</u>	<u>9574-87</u>
167	Y-29301	SCREW #10-24 X 1/2	VIS #10-24 X 1/2	TORNILLO #10-24 X 1/2	20	20	20	20	20	20
168	Y-11208	WASHER	RONDELLE	ARANDELA	2	2	2	2	2	2
169	S21061	WING NUT	ECROU PAPILLON	TUERCA MARIPOSA	2	2	2	2	2	2
170	Y-12084	NUT #8-32	ECROU #8-32	TUERCA #8-32	6	6	6	6	6	6
171	S15236	MOTOR	MOTEUR	MOTOR	1	1	1	1	1	1
172	S15508	ELECTRODE	ELECTRODE	ELECTRODO	1	1	1	1	1	1
173	S21362	SPRING	RESSORT	RESORTE	1	1	1	1	1	1
174	S21255	WASHER	RONDELLE	ARANDELA	2	2	2	2	2	2
175	Y-11546	BOLT - 1/4:20 X 5/8	BOULON - 1/4:20 X 5/8	TORNILLO 1/4-20 X 5/8	2	2	2	2	2	2
176	Y-29307	NUT #10-24	ECROU NUT #10-24	TUERCA NUT #10-24	2	2	2	2	2	2
177	Y-11795	NUT 1/4-20	ECROU 1/4-20	TUERCA 1/4-20	2	2	2	2	2	2
180	S35095	SCREW #10-24 X 5/8	VIS #10-24 X 5/8	TORNILLO #10-24 X 5/8	2	2	2	2	2	2
181	25070-91	WIRE - TRANSFORMER	LE FIL - TRANSFORMATEUR	DE ALAMBRE	1	1	1	1	1	1
181A	25070-95	LIGHT SWITCH	COMMUTATEUR LEGER	INTERRUPTOR DE LA LUZ	1	1	1	1	1	1
182	25020-71	OVEN LIGHT	LUMIERE DE FOUR	LUZ DEL HORNO	2	2	2	2	3	3
184	25080-90	TRANSFORMER	TRANSFORMATEUR	TRANSFORMADOR	1	1	1	1	1	1
185	25030-72	WIRE - OVEN LIGHT	LE FIL - LUMIERE DE FOUR	DE ALAMBRE - LUZ DEL HORNO	1	1	1	1	1	1
187	25030-70	WIRE - OVEN LIGHT	LE FIL - LUMIERE DE FOUR	DE ALAMBRE - LUZ DEL HORNO	•	•	•	•	•	•
188	Y-12865	SCREW 1/4-20 X 3/4	VIS 1/4-20 X 3/4	TORNILLO 1/4-20 X 3/4	16	16	16	16	18	18
190	25020-83	WIRE - LED LIGHT	LE FIL	DE ALAMBRE	1	1	•	•	•	•
	25020-84	WIRE - LED LIGHT	LE FIL	DE ALAMBRE	•	•	1	1	1	1
191	25020-83	WIRE - LED LIGHT	LE FIL	DE ALAMBRE	1	1	1	1	•	•
	25020-84	WIRE - LED LIGHT	LE FIL	DE ALAMBRE	•	•	•	•	•	•

