

This Owner's Manual is provided and hosted by [Appliance Factory Parts](#).



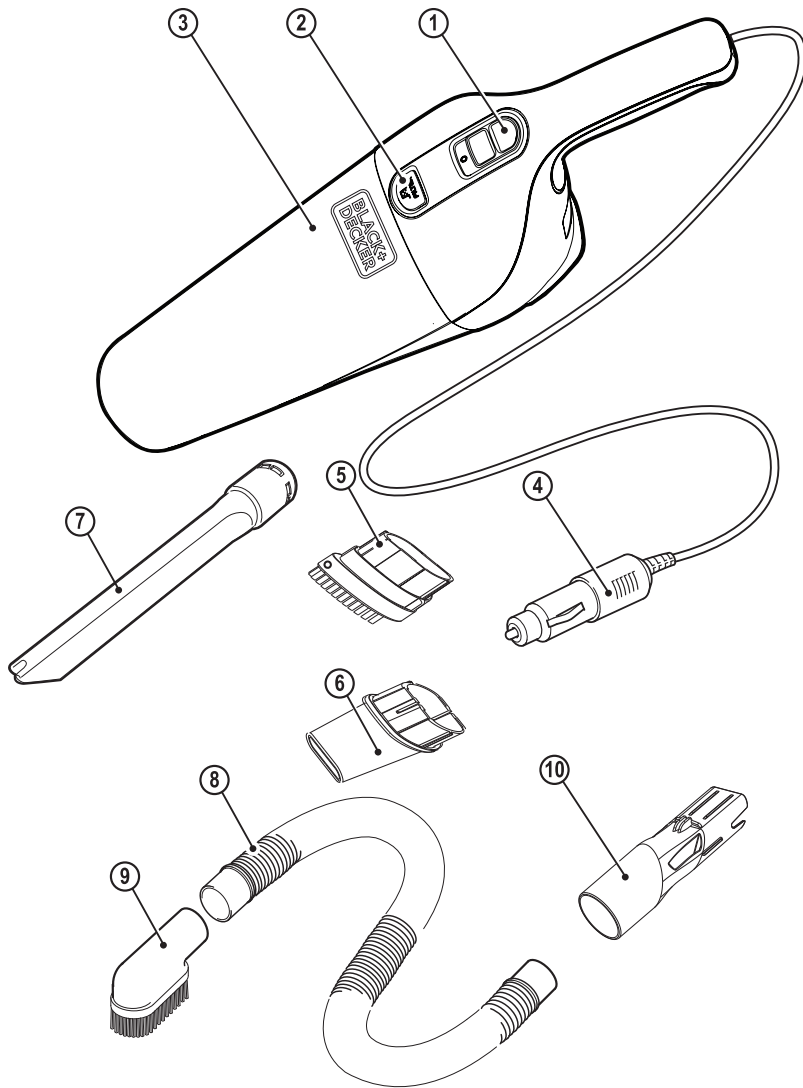
Black & Decker NV1200AV Owner's Manual

[Shop genuine replacement parts for Black & Decker
NV1200AV](#)



[Find Your Black & Decker Vacuum Cleaner Parts - Select From 339 Models](#)

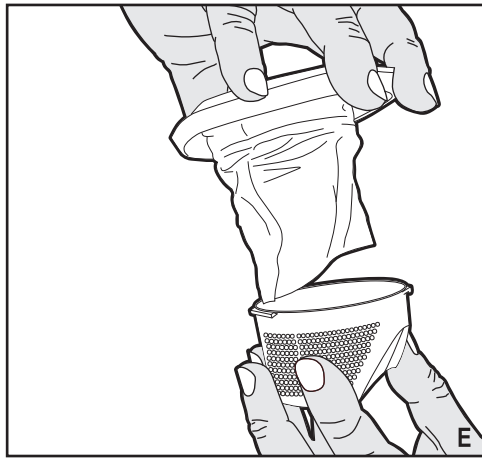
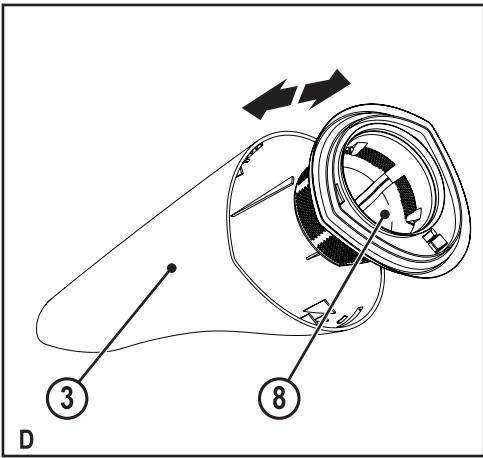
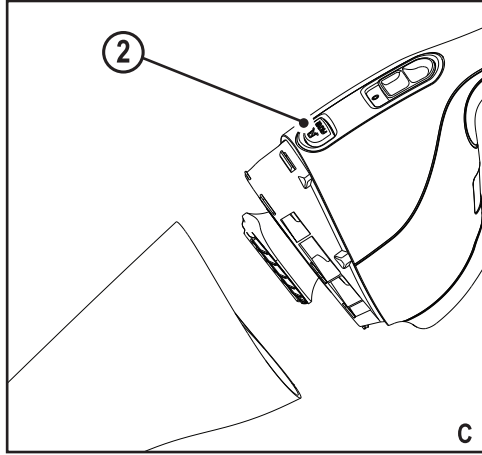
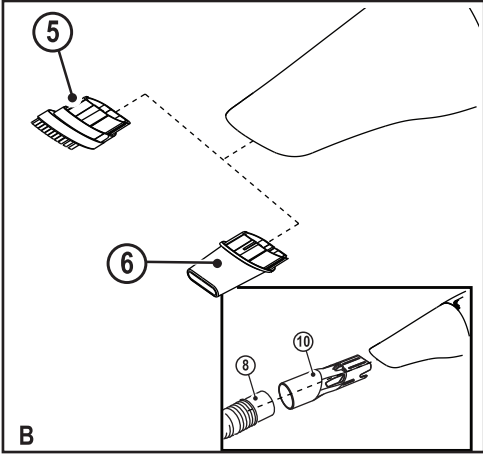
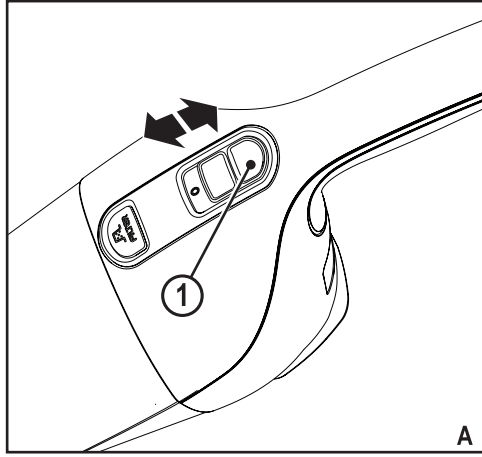
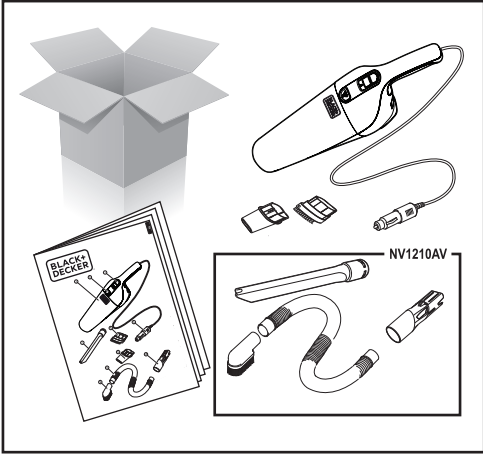
----- Manual continues below -----



www.blackanddecker.eu

NV1200AV
NV1210AV

| | | |
|--------------|---|----|
| English | (Original instructions) | 4 |
| Deutsch | (Übersetzung der Originalanleitung) | 8 |
| Français | (Traduction des instructions d'origine) | 13 |
| Česky | (Přeloženo z původního návodu) | 17 |
| Magyar | (Fordítás az eredeti kezelési utasítás alapján készült) | 21 |
| Polski | (Tłumaczenie oryginalnej instrukcji) | 25 |
| Slovenčina | (Preložené z pôvodného návodu) | 30 |
| Русский язык | (Перевод с оригинала инструкции) | 34 |
| Українська | (Переклад оригінальних інструкцій) | 40 |
| Türkçe | (Çevirisi orijinal talimatlardan yapılmıştır) | 46 |



Intended use

Your BLACK+DECKER NV1200AV and NV1210AV Dustbuster® auto car vacuum cleaner have been designed for light dry vacuum cleaning purposes. These appliances are powered from a car electrical system and connected by the cigarette lighter socket. These appliances are intended for domestic use only.

Safety instructions

Warning! Read all safety warnings and all instructions. Failure to follow the warnings and instructions listed below may result in electric shock, fire and/or serious injury.

- ◆ Read all of this manual carefully before using the appliance.
- ◆ The intended use is described in this manual. The use of any accessory or attachment or the performance of any operation with this appliance other than those recommended in this instruction manual may present a risk of personal injury.
- ◆ Retain this manual for future reference

Using Your Appliance

- ◆ Do not use the appliance to pick up liquids or any materials that could catch fire.
- ◆ Do not use the appliance near

water.

- ◆ Do not immerse the appliance in water.
- ◆ Never pull the lead to disconnect the appliance from the socket. Keep the lead away from heat, oil and sharp edges.
- ◆ This appliance can be used by children aged from 8 years and above and persons with reduced physical, sensory or mental capabilities or lack of experience and knowledge. If they have been given supervision or instruction concerning use of the appliance in a safe way and understand the hazards involved. Children shall not play with the appliance. Cleaning and user maintenance shall not be made by children without supervision.
- ◆ The appliance is only to be used with the power supply unit provided with the appliance.
- ◆ The appliance must only be supplied at safety extra low voltage corresponding to the marking on the appliance.

Inspection and repairs

- ◆ Before use, check the appliance for damaged or defective parts.

Check for breakage of parts, damage to switches and any other conditions that may affect its operation.

- ◆ Do not use the appliance if any part is damaged or defective.
- ◆ Have any damaged or defective parts repaired or replaced by an authorized repair agent.
- ◆ Regularly check the lead for damage. Replace the lead if it is damaged or defective.
- ◆ Never attempt to remove or replace any parts other than those specified in this manual.

Additional Safety Instructions

Residual Risks

Additional residual risks may arise when using the tool which may not be included in the enclosed safety warnings. These risks can arise from misuse, prolonged use etc.

Even with the application of the relevant safety regulations and the implementation of safety devices, certain residual risks can not be avoided. These include:

- ◆ Injuries caused by touching any moving parts.

- ◆ Injuries caused by touching any hot parts.
- ◆ Injuries caused when changing any parts or accessories.
- ◆ Injuries caused by prolonged use of the appliance. When using any appliance for prolonged periods ensure you take regular breaks.

Electrical safety

The appliance is designed for use with 12 V negative ground vehicle battery systems.

Warning! The cigarette lighter connector is fitted with a non-serviceable safety fuse. The fuse may operate in the event of a fault. If this occurs the fuse must be replaced together with the connector and cable by the manufacturer or an authorised BLACK+DECKER Service Centre in order to avoid a hazard.

Warning! Do not operate the appliance with systems which have positive ground or a different voltage.

Features

This appliance includes some or all of the following features.

1. On / Off switch
2. Release button
3. Dust bowl
4. Cigarette lighter connector

5. Brush tool
6. Small Crevice tool
7. Large Crevice tool
8. Hose
9. Right angle brush
10. Hose connector

Assembly

Mounting accessories (fig. B)

To fit an accessory proceed as follows:

- ◆ Insert the appropriate accessory into the front of the appliance

Use

Connecting to the vehicle's power supply

- ◆ Make sure that the appliance is switched off.
- ◆ Remove the cigarette lighter from its socket.
- ◆ Plug the connector (4) into the cigarette lighter socket.

Switching on and off (fig. A)

- ◆ To switch on, slide the on/off switch (1) forward.
- ◆ To switch off, slide the on/off switch (1) backward

The appliance can be used for periods of up to 30 minutes without noticeably affecting the power of a normally charged car battery in good condition.

Warning! Extended use will drain the battery power. Do not run the vehicle's engine while cleaning as this can shorten the life of the appliance.

Cleaning and maintenance

Cleaning the dust bowl and filters (fig. C & D)

Your BLACK+DECKER tool has been designed to operate over a long period of time with a minimum of maintenance. Continuous satisfactory operation depends upon proper care and regular cleaning.

- ◆ Press the release button (2) and remove the dust bowl (3).
- ◆ Empty the dust bowl.
- ◆ Remove the pre-filter (11) by twisting clockwise.
- ◆ Wash the filter in warm soapy water. The bowl can be washed if necessary. Do not immerse the appliance in water.
- ◆ Make sure the dust bowl and filters are dry.
- ◆ Refit the filters (11) onto the appliance twisting them counterclockwise until they lock into place.

- ◆ Refit the dust bowl onto the appliance. Make sure the dust bowl clicks into place.

Warning! Before performing any maintenance or cleaning on the appliance, unplug the appliance.

Warning! Never use the appliance without the filters. Optimum dust collection will only be achieved with clean filters and an empty dust bowl.

Replacing the filters

The filters should be replaced every 6 to 9 months and whenever worn or damaged. Replacement filters are available from your BLACK+DECKER dealer (cat. no VF30):

- ◆ Remove the old filters as described above.
- ◆ Fit the new filters as described above.

Protecting the environment



Separate collection. This product must not be disposed of with normal household waste.

Should you find one day that your BLACK+DECKER product needs replacement, or if it is of no further use to you, do not dispose of it with household waste. Make this product available for separate collection.



Separate collection of used products and packaging allows materials to be recycled and used again. Re-use of recycled materials helps prevent environmental pollution and reduces the demand for raw materials.

Local regulations may provide for separate collection of electrical products from the household, at municipal waste sites or by the retailer when you purchase a new product.

BLACK+DECKER provides a facility for the collection and recycling of BLACK+DECKER products once they have reached the end of their working life. To take advantage of this service please return your product to any authorised repair agent who will collect them on our behalf.

You can check the location of your nearest authorised repair agent by contacting your local BLACK+DECKER office at the address indicated in this manual. Alternatively, a list of authorised BLACK+DECKER repair agents and full details of our after-sales service and contacts are available on the Internet at: **www.2helpU.com**.

Technical Data

| | NV1200AV | NV1210AV |
|---------|----------|----------|
| Voltage | V 12 | 12 |
| Weight | kg 0.85 | 1.09 |

Guarantee

Black & Decker is confident of the quality of its products and offers an outstanding guarantee. This guarantee statement is in addition to and in no way prejudices your statutory rights. The guarantee is valid within the territories of the Member States of the European Union and the European Free Trade Area.

If a Black & Decker product becomes defective due to faulty materials, workmanship or lack of conformity, within 24 months from the date of purchase, Black & Decker guarantees to replace defective parts, repair products subjected to fair wear and tear or replace such products to ensure minimum inconvenience to the customer unless:

- ◆ The product has been used for trade, professional or hire purposes;
- ◆ The product has been subjected to misuse or neglect;
- ◆ The product has sustained damage through foreign objects, substances or accidents;
- ◆ Repairs have been attempted by persons other than authorised repair agents or Black & Decker service staff.

To claim on the guarantee, you will need to submit proof of purchase to the seller or an authorised repair agent. You can check the location of your nearest authorised repair agent by contacting your local Black & Decker office at the address indicated in this manual. Alternatively, a list of authorised Black & Decker repair agents and full details of our after-sales service and contacts are available on the Internet at: **www.2helpU.com**.

Please visit our website

www.blackanddecker.co.uk to register your new BLACK+DECKER product and to be kept up to date on new products and special offers. Further information on the BLACK+DECKER brand and our range of products is available at **www.blackanddecker.co.uk**.

Bestimmungsgemäße Verwendung

Ihr BLACK+DECKER NV1200AV und NV1210AV Dustbuster® Autostaubsauger wurde für leichte trockene Reinigungsarbeiten entwickelt. Die Energieversorgung dieser Geräte erfolgt über das elektrische System eines Fahrzeugs. Sie werden am Zigarettenanzünder angeschlossen. Diese Geräte sind nicht für den gewerblichen Einsatz vorgesehen.

Sicherheitshinweise**Warnung! Lesen****Sie sämtliche****Sicherheitswarnungen****und Anweisungen.** Das

Nichtbeachten der unten aufgeführten Warnhinweise und Anweisungen kann zu elektrischem Schlag, Brand und/oder schweren Verletzungen führen.

- ◆ Lesen Sie vor Verwendung des Geräts die Anleitung komplett durch.
- ◆ Der Verwendungszweck ist in dieser Anleitung beschrieben. Die Verwendung von Zubehör oder Anbauteilen oder die Verwendung des Geräts für andere Zwecke als die in dieser Anleitung empfohlenen Zwecke kann zu Verletzungen führen.
- ◆ Bewahren Sie die Anleitung zum späteren Nachschlagen auf.

Verwendung Ihres Geräts

- ◆ Benutzen Sie das Gerät nicht zum Aufsaugen entzündlicher Flüssigkeiten oder Materialien.
- ◆ Betreiben Sie das Gerät nicht in der Nähe von Wasser.
- ◆ Tauchen Sie das Gerät nicht in Wasser.
- ◆ Ziehen Sie den Netzstecker niemals am Kabel aus der Netzsteckdose. Halten Sie das Kabel fern von starker Hitze, Öl und scharfen Kanten.
- ◆ Dieses Gerät darf von Kindern ab 8 Jahren und Personen mit eingeschränkten körperlichen, sensorischen oder geistigen Fähigkeiten sowie mangelnder Erfahrung und Wissen in Bezug auf dessen Gebrauch bedient werden, wenn sie bei der Verwendung des Geräts beaufsichtigt oder angeleitet werden und die möglichen Gefahren verstehen. Kinder dürfen nicht mit dem Gerät spielen. Reinigung und Wartungsarbeiten dürfen von Kindern nur unter Aufsicht durchgeführt werden.

- ◆ Das Gerät darf nur mit dem im Lieferumfang enthaltenen Netzteil betrieben werden.
- ◆ Das Gerät darf nur mit der auf dem Gerät angegebenen Sicherheitskleinspannung (Safety Extra Low Voltage, SELV) betrieben werden.

Inspektion und Reparaturen

- ◆ Überprüfen Sie das Gerät vor der Verwendung auf beschädigte oder fehlerhafte Teile. Untersuchen Sie es auf Brüche an Teilen, Beschädigungen von Schaltern und sonstige Zustände, die den Betrieb beeinflussen könnten.
- ◆ Verwenden Sie das Gerät nicht, wenn Teile beschädigt oder fehlerhaft sind.
- ◆ Lassen Sie beschädigte oder fehlerhafte Teile von autorisiertem Personal reparieren oder austauschen.
- ◆ Überprüfen Sie das Netzkabel in regelmäßigen Abständen auf Beschädigungen. Tauschen Sie das Netzkabel aus, wenn es beschädigt oder defekt ist.
- ◆ Entfernen oder ersetzen Sie niemals andere Teile als die in dieser Anleitung beschriebenen.

Zusätzliche Sicherheitshinweise

Restrisiken

Bei der Verwendung des Werkzeugs können zusätzliche Restrisiken entstehen, die möglicherweise nicht in den beigefügten Sicherheitswarnhinweisen aufgeführt werden. Diese Risiken bestehen beispielsweise bei Missbrauch oder längerem Gebrauch, etc..

Auch bei der Einhaltung der entsprechenden Sicherheitsvorschriften und der Verwendung aller Sicherheitsgeräte bestehen weiterhin bestimmte Restrisiken. Diese werden im Folgenden aufgeführt:

- ◆ Verletzungen, die durch das Berühren von sich bewegenden Teilen verursacht werden.
- ◆ Verletzungen, die durch das Berühren von erhitzten Teilen verursacht werden.
- ◆ Verletzungen, die durch das Austauschen von Teilen oder Zubehör verursacht werden.
- ◆ Verletzungen, die durch längeren Gebrauch des Geräts verursacht werden. Legen Sie bei längerem

Gebrauch regelmäßige Pausen ein.

Elektrische Sicherheit

Das Gerät ist nur für den Gebrauch mit einer negativ geerdeten 12 V-Fahrzeuggatterie geeignet.

Warnung! Der Anschluss für den Zigarettenanzünder ist mit einer nicht wartungsfähigen Schutzsicherung ausgestattet. Die Sicherung wird bei einer Fehlfunktion möglicherweise ausgelöst. In diesem Fall muss die Sicherung zusammen mit dem Stecker und dem Kabel vom Hersteller oder einer BLACK+DECKER Vertragswerkstatt ausgetauscht werden, um eine mögliche Gefährdung zu vermeiden.

Warnung! Das Gerät darf nicht an positiv geerdete Systeme oder an Systeme mit anderen elektrischen Spannungen angeschlossen werden.

Merkmale

Dieses Gerät verfügt über einige oder alle der folgenden Merkmale:

1. Ein-/Aus-Schalter
2. Entriegelungstaste
3. Staubbehälter
4. Anschluss für den Zigarettenanzünder
5. Polsterbürste

6. Kleine Fugendüse
7. Große Fugendüse
8. Saugschlauch
9. Eckbürste
10. Saugschlauchanschluss

Montage

Anbringen von Zubehör (Abb. B)

So bringen Sie ein Zubehörteil an:

- ◆ Schieben Sie das Zubehörteil vorn in die Öffnung des Geräts ein.

Verwendung

Anschluss an die Stromversorgung des Fahrzeugs

- ◆ Vergewissern Sie sich, dass das Gerät ausgeschaltet ist.
- ◆ Nehmen Sie den Zigarettenanzünder aus der Steckdose.
- ◆ Stecken Sie den Kfz-Adapter (4) in die Zigarettenanzündersteckdose.

Ein- und Ausschalten (Abb. A)

- ◆ Zum Einschalten des Geräts schieben Sie den Ein-/Aus-Schalter (1) nach vorn.
- ◆ Zum Ausschalten des Geräts schieben Sie den Ein-/Aus-Schalter (1) nach hinten.

Das Gerät kann bis zu 30 Minuten benutzt werden, ohne dass es die Leistung einer normal aufgeladenen Fahrzeugbatterie in gutem Zustand beeinträchtigt.

Warnung! Bei übermäßigem Gebrauch entlädt sich die Batterie schneller. Schalten Sie während des Saugens den Motor des Fahrzeugs aus. Ansonsten kann die Lebensdauer des Geräts verringert werden.

Reinigung und Pflege

Reinigen des Staubauffangbehälters und der Filter (Abb. C und D)

Ihr BLACK+DECKER Gerät wurde im Hinblick auf eine lange Lebensdauer und einen möglichst geringen Wartungsaufwand entwickelt. Ein dauerhafter, einwandfreier Betrieb setzt eine regelmäßige Pflege und Reinigung voraus.

- ◆ Drücken Sie die Entriegelungstaste für den Auffangbehälter (2), und nehmen Sie den Staubbehälter (3) ab.
- ◆ Entleeren Sie den Staubbehälter.
- ◆ Entfernen Sie den Vorfilter (11) durch Drehen im Uhrzeigersinn.
- ◆ Waschen Sie den Filter mit warmer Seifenlauge. Der Staubbehälter kann bei

Bedarf gereinigt werden. Tauchen Sie das Gerät nicht in Wasser.

- ◆ Stellen Sie sicher, dass der Staubbehälter und die Filter trocken sind.
- ◆ Bringen Sie die Filter (11) wieder am Gerät an. Drehen Sie die Filter dazu gegen den Uhrzeigersinn, bis diese an der Endposition einrasten.
- ◆ Bringen Sie den Staubauffangbehälter wieder am Gerät an. Achten Sie darauf, dass der Staubauffangbehälter hörbar einrastet.

Warnung! Ziehen Sie den Netzstecker des Geräts aus der Steckdose, bevor Sie mit Wartungs- oder Reinigungsarbeiten am Gerät beginnen.

Warnung! Betreiben Sie das Gerät nie ohne Filter. Die beste Saugleistung erzielen Sie bei sauberen Filtern und leerem Staubauffangbehälter.

Ersetzen der Filter

Die Filter sollten alle 6 bis 9 Monate ersetzt werden, bei sichtbaren Verschleißspuren oder Beschädigungen auch früher. Ersatzfilter erhalten Sie im BLACK+DECKER Fachhandel (Katalognr. VF30):

- ◆ Entfernen Sie die alten Filter wie oben beschrieben.
- ◆ Bringen Sie die neuen Filter wie oben beschrieben an.

Umweltschutz



Getrennte Entsorgung. Dieses Produkt darf keinesfalls mit dem Hausmüll entsorgt werden.

Sollten Sie Ihr BLACK+DECKER Produkt eines Tages ersetzen oder nicht mehr benötigen, entsorgen Sie es nicht mit dem Hausmüll. Führen Sie das Produkt einer getrennten Sammlung zu.



Durch die getrennte Sammlung von ausgedienten Produkten und Verpackungsmaterialien können Rohstoffe recycelt und wiederverwendet werden. Die Wiederverwendung aufbereiteter Materialien trägt zur Vermeidung von Umweltverschmutzung bei und senkt den Rohstoffbedarf.

Die Verordnung zur Abfallentsorgung Ihrer Gemeinde sieht möglicherweise vor, dass Elektrogeräte getrennt vom Hausmüll gesammelt, an der örtlichen Abfallentsorgungseinrichtung abgegeben oder beim Kauf eines neuen Produkts

vom Fachhandel zur Entsorgung angenommen werden müssen.

BLACK+DECKER nimmt Ihre ausgedienten BLACK+DECKER Geräte gern zurück und sorgt für eine umweltfreundliche Entsorgung bzw. Wiederverwertung. Um diese Dienstleistung in Anspruch zu nehmen, geben Sie das Gerät bitte bei einer autorisierten Reparaturwerkstatt ab, die für uns die Einsammlung übernimmt.

Die Adresse der zuständigen Niederlassung von BLACK+DECKER steht in dieser Anleitung. Dort teilt man Ihnen gerne die nächstgelegene Vertragswerkstatt mit. Eine Liste der Vertragswerkstätten und aller Kundendienststellen von BLACK+DECKER sowie der zuständigen Ansprechpartner finden Sie auch im Internet unter: www.2helpU.com.

Technische Daten

| | NV1200AV | NV1210AV |
|----------|----------|----------|
| Spannung | V 12 | 12 |
| Gewicht | kg 0,85 | 1,09 |

Garantie

Black & Decker vertraut auf die Qualität der eigenen Geräte und bietet dem Käufer eine außergewöhnliche Garantie. Diese Garantiezusage versteht sich unbeschadet der gesetzlichen Gewährleistungsansprüche und schränkt diese keinesfalls ein. Sie gilt in sämtlichen Mitgliedstaaten der Europäischen Union und der Europäischen Freihandelszone EFTA.

Tritt innerhalb von 24 Monaten ab Kaufdatum an einem Gerät von Black & Decker ein auf Material- oder Verarbeitungsfehler zurückzuführender Mangel auf, garantiert Black & Decker den Austausch defekter Teile, die Reparatur von Geräten mit üblichem Verschleiß bzw. den Austausch eines mangelhaften Gerätes, ohne den Kunden dabei mehr als unbedingt nötig in Anspruch zu nehmen, allerdings vorbehaltlich folgender Ausnahmen:

- ◆ wenn das Gerät gewerblich, beruflich oder im Verleihgeschäft benutzt wurde;
- ◆ wenn das Gerät missbräuchlich verwendet oder mit mangelnder Sorgfalt behandelt wurde;
- ◆ wenn das Gerät durch irgendwelche Fremdeinwirkung beschädigt wurde;
- ◆ wenn ein unbefugter Reparaturversuch durch anderes Personal als das einer

Vertragswerkstatt oder des Black & Decker Kundendienstes unternommen wurde.

Zur Inanspruchnahme dieser Garantie ist dem Verkäufer bzw. der Vertragswerkstatt ein Kaufnachweis vorzulegen. Bitte fragen Sie Ihre zuständige Black & Decker Niederlassung (Adresse in dieser Anleitung) nach einer Vertragswerkstatt in Ihrer Nähe. Eine Liste der Vertragswerkstätten und aller Kundendienststellen von Black & Decker sowie der zuständigen Ansprechpartner finden Sie auch im Internet unter: **www.2helpU.com**.

Bitte besuchen Sie unsere Webseite **www.blackanddecker.de**, um Ihr neues BLACK+DECKER Produkt zu registrieren und über neue Produkte und Sonderangebote informiert zu werden. Weitere Informationen über die Marke BLACK+DECKER und unsere Produkte finden Sie unter **www.blackanddecker.de**.

Usage prévu

Les aspirateurs pour voiture BLACK+DECKER NV1200AV et NV1210AV Dustbuster® sont conçus pour l'aspiration et le nettoyage léger de surfaces sèches. Ils sont alimentés par le système électrique de la voiture et connectés par l'allume-cigare. Ces appareils sont destinés à une utilisation exclusivement domestique.

Consignes de sécurité

Avertissement ! Lire tous les avertissements et toutes les consignes de sécurité.

Tout manquement au respect des avertissements et des instructions indiqués ci-dessous peut entraîner un choc électrique, un incendie et/ou de graves blessures.

- ◆ Lisez attentivement toutes les instructions contenues dans ce manuel avant d'utiliser l'appareil.
- ◆ L'utilisation prévue est décrite dans ce manuel d'instructions. L'utilisation d'accessoires ou la réalisation de travaux avec ce produit autres que ceux recommandés dans le présent manuel pourrait entraîner un risque de blessures personnelles.
- ◆ Conservez ce manuel pour pouvoir vous y référer dans le futur

Utilisation de l'appareil

- ◆ N'utilisez pas cet appareil pour aspirer des liquides ou des matériaux qui pourraient prendre feu.
- ◆ N'utilisez pas cet appareil près d'une source d'eau.
- ◆ N'immergez pas l'appareil dans l'eau.
- ◆ Ne tirez jamais sur le fil pour le débrancher. Maintenez le fil éloigné de toute source de chaleur, de zones graisseuses et de bords tranchants.
- ◆ Cet appareil peut être utilisé par des enfants âgés de 8 ans ou plus et des personnes ayant des déficiences physiques, mentales ou sensorielles. Cette consigne s'applique aux personnes ayant reçu les instructions appropriées d'utilisation fiable et ayant connaissance des dangers existants. Ne laissez pas les enfants jouer avec l'appareil. Les enfants ne peuvent en aucun cas assurer le nettoyage et la maintenance sans surveillance.
- ◆ Cet appareil doit exclusivement être utilisé avec l'alimentation fournie d'origine.

- ◆ L'appareil doit exclusivement être alimenté à la basse tension supplémentaire de sécurité correspondant à celle indiquée sur l'appareil.

Inspection et réparations

- ◆ Vérifiez que l'appareil ne comporte aucune pièce endommagée ou défectueuse avant utilisation. Contrôlez l'absence de pièces cassées, d'interrupteurs endommagés ou de toute autre situation pouvant affecter son fonctionnement.
- ◆ N'utilisez pas l'appareil s'il comporte une pièce endommagée ou défectueuse.
- ◆ Faites réparer ou remplacer toute pièce endommagée ou défectueuse par un réparateur agréé.
- ◆ Vérifiez régulièrement l'état du fil. Si le fil est endommagé ou défectueux, remplacez-le.
- ◆ N'essayez jamais de retirer ou de réparer des pièces autres que celles spécifiées dans le présent manuel.

Consignes de sécurité supplémentaires

Risques résiduels

Des risques résiduels supplémentaires peuvent survenir lors de l'utilisation de l'outil qui peuvent ne pas être compris dans les présentes consignes de sécurité. Ces risques peuvent survenir si la machine est mal utilisée, en cas d'utilisation prolongée, etc.

Malgré le respect des normes de sécurité correspondantes et la présence de dispositifs de sécurité, les risques résiduels suivants ne peuvent être évités : Ceci comprend :

- ◆ Les blessures dues au contact avec une pièce mobile.
- ◆ Les blessures dues au contact avec des pièces brûlantes.
- ◆ Les blessures survenues en changeant des pièces ou des accessoires.
- ◆ Les blessures dues à l'utilisation prolongée de l'appareil. Une utilisation prolongée de l'appareil nécessite des pauses régulières.

Sécurité électrique

L'appareil est conçu pour une utilisation avec les systèmes de batterie de véhicule de masse négative 12 V.

Avertissement ! Le connecteur de l'allume-cigare est conçu avec un fusible de sécurité non réparable. Le fusible peut fonctionner en cas de défaillance. Si cela se produit, le fusible doit être remplacé avec le connecteur et le câble par le fabricant ou par un Centre de réparation agréé BLACK+DECKER pour éviter tout risque.

Avertissement ! Ne faites pas fonctionner l'appareil avec les systèmes ayant une masse positive ou une tension différente.

Caractéristiques

Cet appareil comprend certaines des caractéristiques suivantes ou leur intégralité.

1. Bouton marche/arrêt
2. Bouton de dégagement
3. Récipient à poussière
4. Connecteur de l'allume-cigare
5. Petite brosse
6. Petit suceur plat
7. Grand suceur plat
8. Flexible
9. Brosse à angle droit
10. Raccord de flexible

Assemblage

Installation des accessoires (figure B)

Pour mettre en place un accessoire, effectuez ce qui suit :

- ◆ Insérez l'accessoire approprié à l'avant de l'appareil

Utilisation

Branchement à l'alimentation du véhicule

- ◆ Assurez-vous que l'appareil est débranché.
- ◆ Retirez l'allume-cigare.
- ◆ Branchez le connecteur (4) dans l'allume-cigare.

Mise en marche et arrêt (fig. A)

- ◆ Pour mettre l'outil sous tension, glissez l'interrupteur marche/arrêt (1) vers l'avant.
- ◆ Pour éteindre l'appareil, glissez l'interrupteur marche/arrêt (1) vers l'arrière.

L'appareil peut être utilisé pendant environ 30 minutes sans affaiblir la charge d'une batterie en bon état.

Avertissement ! Une utilisation plus longue aurait pour effet de décharger la batterie. Ne faites pas tourner le moteur du véhicule pendant le nettoyage. Ceci aurait pour effet de raccourcir la durée de vie de l'appareil.

Nettoyage et entretien

Nettoyage du collecteur de poussière et des filtres (figures C et D)

Votre outil BLACK+DECKER a été conçu pour fonctionner pendant longtemps avec un minimum d'entretien. Un fonctionnement satisfaisant dépend d'un nettoyage régulier et d'un entretien approprié.

- ◆ Appuyez sur le bouton de dégagement (2) et retirez le bac à poussière (3).
- ◆ Videz le bac à poussière.
- ◆ Retirez le préfiltre (11) en tournant dans le sens horaire.
- ◆ Lavez le filtre dans de l'eau tiède et savonneuse. Le bac peut être nettoyé si besoin. N'immergez pas l'appareil dans l'eau.
- ◆ Vérifiez que le bac et les filtres sont secs.
- ◆ Réinstallez les filtres (11) sur l'appareil, en les tournant dans le sens antihoraire jusqu'à ce qu'ils soient bloqués.
- ◆ Remontez le collecteur de poussière sur l'appareil. Assurez-vous que le collecteur de poussière est bien enclenché.

Avertissement ! Avant d'effectuer des réparations ou un nettoyage de l'appareil, débranchez-le.

Avertissement ! N'utilisez jamais l'appareil sans les filtres. Pour ramasser le maximum de

poussière, les filtres doivent être propres et le collecteur de poussière vide.

Remplacement des filtres

Les filtres doivent être remplacés tous les 6 à 9 mois et chaque fois qu'ils sont usés ou endommagés. Vous trouverez des filtres de rechange chez votre revendeur BLACK+DECKER (cat. n° VF30) :

- ◆ Retirez les filtres usés, comme décrit ci-dessus.
- ◆ Installez les filtres neufs, comme décrit ci-dessus.

Protection de l'environnement



Recyclage. Cet appareil ne doit pas être jeté avec les déchets ménagers.

Si votre produit BLACK+DECKER doit être remplacé ou si vous ne l'utilisez plus, ne le jetez pas avec les ordures ménagères. Songez à la protection de l'environnement et recyclez-le.



La collecte séparée des produits et des emballages usagés permet de recycler et de réutiliser adés matériaux. La réutilisation de matériaux recyclés évite la pollution de l'environnement et réduit la demande de matières premières.

Des réglementations locales peuvent prévoir la collecte séparée des produits électriques et des produits ménagers, dans des déchetteries municipales ou par le revendeur lorsque vous achetez un nouveau produit.

BLACK+DECKER offre une solution permettant de recycler les produits BLACK+DECKER lorsqu'ils ont atteint la fin de leur cycle de vie. Pour pouvoir profiter de ce service, veuillez retourner votre produit à un réparateur agréé qui se chargera de le collecter pour nous.

Pour connaître l'adresse du réparateur agréé le plus proche de chez vous, contactez le bureau BLACK+DECKER à l'adresse indiquée dans ce manuel. Une liste des réparateurs agréés BLACK+DECKER ainsi que des informations détaillées sur notre service après-vente et nos coordonnées sont aussi disponibles sur le site Internet à l'adresse suivante : www.2helpU.com.

Données techniques

| | NV1200AV | NV1210AV |
|---------|----------|----------|
| Tension | V 12 | 12 |
| Poids | kg 0,85 | 1,09 |

Garantie

Black & Decker vous offre une garantie très élargie ainsi que des produits de qualité.

Ce certificat de garantie est un document supplémentaire et ne peut en aucun cas se substituer aux droits accordés par la loi. La garantie est valable sur tout le territoire des États Membres de l'Union Européenne et de la Zone de Libre Échange Européenne.

Si un produit Black & Decker s'avère défectueux en raison de matériaux en mauvaises conditions, d'une erreur humaine, ou d'un manque de conformité dans les 24 mois suivant la date d'achat, Black & Decker garantit le remplacement des pièces défectueuses, la réparation des produits usés ou cassés ou remplace ces produits à la convenance du client, sauf dans les circonstances suivantes :

- ◆ Le produit a été utilisé dans un but commercial, professionnel, ou a été loué ;
- ◆ Le produit a été mal utilisé ou utilisé avec négligence ;
- ◆ Le produit a subi des dommages à cause d'objets étrangers, de substances ou à cause d'accidents ;
- ◆ Des réparations ont été tentées par des techniciens ne faisant pas partie du service technique de Black & Decker.

Pour avoir recours à la garantie, il est nécessaire de fournir une preuve d'achat au vendeur ou au réparateur agréé. Pour connaître l'adresse du réparateur agréé le plus proche de chez vous, contactez le bureau Black & Decker à l'adresse indiquée dans ce manuel. Une liste des réparateurs agréés Black & Decker ainsi que des informations détaillées sur notre service après-vente et nos coordonnées sont aussi disponibles sur le site Internet à l'adresse suivante :

www.2helpU.com.

Visitez notre site Web

www.blackanddecker.fr pour enregistrer votre nouveau produit BLACK+DECKER et être informé des nouveaux produits et des offres spéciales. Pour plus d'informations concernant la marque BLACK+DECKER et notre gamme de produits, visitez notre site www.blackanddecker.fr.

Použití výrobku

Váš ruční vysavač BLACK+DECKER NV1200AV a NV1210AV Dustbuster® je určen pro nenáročné suché vysávání ve vozidlech. Tato zařízení jsou napájena z elektrického systému vozidla a jsou připojena k zásuvce zapalovače cigaret. Tato zařízení jsou určena pouze pro spotřebitelské použití.

Bezpečnostní pokyny



Varování! Přečtěte si všechny bezpečnostní pokyny a bezpečnostní výstrahy. Nedodržení níže uvedených varování a pokynů může vést k způsobení úrazu elektrickým proudem, k vzniku požáru nebo k vážnému zranění.

- ◆ Před použitím tohoto výrobku si pečlivě přečtěte celý tento návod.
- ◆ V tomto návodu je popsáno určené použití tohoto výrobku. Použití jiného příslušenství nebo přídatného zařízení a provádění jiných pracovních operací, než je doporučeno tímto návodem, může způsobit poranění obsluhy.
- ◆ Uchovejte tento návod pro další použití.

Použití výrobku

- ◆ Nepoužívejte tento vysavač pro vysávání kapalin nebo materiálů, které by se mohly vznítit.

- ◆ Nepoužívejte tento vysavač v blízkosti vody.
- ◆ Neponořujte tento vysavač do vody.
- ◆ Nikdy neodpojujte zástrčku od zásuvky taháním za napájecí kabel. Vedte kabel tak, aby nepřecházel přes ostré hrany nebo horké a mastné povrchy.
- ◆ Tento výrobek mohou používat děti starší 8 let a osoby se sníženými fyzickými, smyslovými či duševními schopnostmi nebo s nedostatkem zkušeností a znalostí, pokud budou pod dozorem nebo pokud budou seznámeny s bezpečným použitím tohoto výrobku a pokud pochopili, jaké nebezpečí hrozí při jeho použití. S tímto výrobkem si nesmí hrát děti. Čištění a užitelská údržba nesmí být prováděny dětmi bez dozoru.
- ◆ Toto zařízení může být použito pouze s napájecí jednotkou, která je dodána s tímto zařízením.
- ◆ Toto zařízení může být napájeno pouze bezpečnostním extra nízkým napětím, které se musí shodovat s údaji uvedenými na zařízení.

Kontroly a opravy

- ◆ Před použitím zkontrolujte, zda se na tomto zařízení nenachází žádné poškozené nebo vadné části. Zkontrolujte, zda nejsou rozbity jeho části a zda nejsou poškozeny spínače nebo jiné díly, které by mohly ovlivnit jeho provoz.
- ◆ Nepoužívejte toto zařízení, je-li jakákoli jeho část poškozena.
- ◆ Poškozené a zničené díly nechejte opravit nebo vyměnit v autorizovaném servisu.
- ◆ Pravidelně kontrolujte, zda není poškozen napájecí kabel. Je-li napájecí kabel poškozen nebo zničen, proveďte jeho výměnu.
- ◆ Nikdy se nepokoušejte demontovat nebo vyměnit jiné díly, než jsou díly uvedené v tomto návodu.

Doplňkové bezpečnostní pokyny

Zbytková rizika

Je-li výrobek používán jiným způsobem, než je uvedeno v příložených bezpečnostních varováních, mohou se objevit dodatečná zbytková rizika. Tato

rizika mohou vzniknout v důsledku nesprávného použití, dlouhodobého použití atd.

Přestože jsou dodržovány příslušné bezpečnostní předpisy a jsou používána bezpečnostní zařízení, určitá zbytková rizika nemohou být vyloučena. Tato rizika jsou následující:

- ◆ Zranění způsobená kontaktem s jakoukoli rotující nebo pohybující se částí.
- ◆ Zranění způsobená kontaktem s jakoukoli horkou částí.
- ◆ Zranění způsobená při výměně jakýchkoli dílů nebo příslušenství.
- ◆ Zranění způsobená dlouhodobým použitím zařízení. Používáte-li jakékoli zařízení delší dobu, zajistěte, aby byly prováděny pravidelné přestávky.

Elektrická bezpečnost

Toto zařízení je určeno pro napájení akumulátory vozidel s napájecím napětím 12 V a s uzemněným záporným pólem.

Varování! Konektor zapalovače cigaret je osazen neopravitelnou bezpečnostní pojistkou. Pojistka může být funkční i v případě

závady. Nastane-li tento případ, pojistka musí být společně s konektorem a kabelem vyměněna výrobcem nebo v autorizovaném servisu BLACK+DECKER, aby bylo zabráněno možným rizikům.

Varování! Neprovozujte tento výrobek ve vozidlech s akumulátory, které mají uzemněn kladný pól nebo kde mají akumulátory jiné napětí.

Popis

Tento výrobek se skládá z několika nebo ze všech následujících částí.

1. Spínač zapnuto/vypnuto
2. Uvolňovací tlačítko
3. Nádobu na nečistoty
4. Konektor pro zapalovač cigaret
5. Kartáč
6. Malý štěrbinový nástavec
7. Velký štěrbinový nástavec
8. Hadice
9. Pravoúhlý kartáč
10. Spojka hadice

Sestavení

Montáž příslušenství (obr. B)

Při nasazování příslušenství postupujte následovně:

- ◆ Nasadte vhodné příslušenství na přední část vysavače.

Použití

Připojení k napájecí zásuvce vozidla

- ◆ Ujistěte se, zda je vysavač vypnutý.
- ◆ Ze zásuvky vozidla vyjměte zapalovač cigaret.
- ◆ Zasuňte konektor (4) do zásuvky zapalovače cigaret.

Zapnutí a vypnutí (obr. A)

- ◆ Chcete-li vysavač zapnout, přesuňte spínač zapnuto/vypnuto (1) dopředu.
- ◆ Chcete-li vysavač vypnout, přesuňte spínač zapnuto/vypnuto (1) dozadu.

Je-li akumulátor vozidla v dobrém stavu, toto zařízení může být nepřetržitě používáno až 30 minut, aniž by došlo k znatelnému poklesu jeho výkonu.

Varování! Dlouhodobé použití tohoto zařízení bude vybijet akumulátor vozidla. Při práci s tímto vysavačem nenechávejte v chodu motor vozidla, protože by mohlo dojít k zkrácení provozní životnosti vysavače.

Čištění a údržba

Čištění nádoby na nečistoty a filtrů

(obr. C a D)

Vaše náradí BLACK+DECKER bylo zkonstruováno tak, aby pracovalo po dlouhou dobu s minimálními nároky na údržbu. Řádná péče o tento výrobek a jeho pravidelné čištění vám zajistí jeho bezproblémový chod.

- ◆ Stiskněte uvolňovací tlačítko (2) a vyjměte nádobu na nečistoty (3).
- ◆ Vyprázdněte nádobu na nečistoty.
- ◆ Vyjměte předfiltr (11) otáčením ve směru pohybu hodinových ručiček.
- ◆ Omyjte filtr v teplém saponátovém roztoku. Je-li to nutné, umyjte i nádobu na nečistoty. Neponořujte toto zařízení do vody.
- ◆ Ujistěte se, zda jsou filtry i nádoba na nečistoty.
- ◆ Vložte filtry (11) zpět do vysavače a otočte s nimi proti směru pohybu hodinových ručiček tak, aby došlo k jejich řádnému zajištění.
- ◆ Nasadte nádobu na nečistoty znovu na vysavač. Ujistěte se, zda došlo k řádnému zajištění nádoby.

Varování! Před prováděním jakékoli údržby nebo čištění odpojte kabel vysavače od napájení.

Varování! Nikdy nepoužívejte tento vysavač bez filtrů. Optimálního vysátí prachu je dosaženo jen s čistými filtry a s prázdnou nádobou na nečistoty.

Výměna filtrů

Výměna filtrů by měla být prováděna každých 6 až 9 měsíců nebo vždy, když jsou opotřebovány nebo poškozeny. Výměnné filtry si můžete zakoupit u autorizovaného prodejce BLACK+DECKER (katalogové číslo VF30).

- ◆ Podle výše uvedeného postupu vyjměte použité filtry.
- ◆ Podle výše uvedeného postupu nainstalujte do vysavače nové filtry.

Ochrana životního prostředí



Třídte odpad. Tento výrobek nesmí být likvidován v běžném domácím odpadu.

Pokud nebudete výrobek BLACK+DECKER dále používat nebo přejete-li si jej nahradit novým, nelikvidujte jej spolu s běžným komunálním odpadem. Zajistěte likvidaci tohoto výrobku v tříděném odpadu.



Tříděný odpad umožňuje recyklaci a opětovné využití použitých výrobků a obalových materiálů. Opětovné použití recyklovaných materiálů pomáhá chránit životní prostředí před znečištěním a snižuje spotřebu surovin.

Při zakoupení nových výrobků vám prodejny, místní sběrný odpadů nebo recyklační stanice poskytnou informace o správné likvidaci elektroodpadů z domácnosti.

Společnost BLACK+DECKER poskytuje službu sběru a recyklace výrobků BLACK+DECKER po skončení jejich provozní životnosti. Chcete-li využít výhody této služby, odevzdejte prosím váš výrobek kterémukoli zástupci autorizovaného servisu, který zařízení odebere a zajistí jeho recyklaci.

Místo nejbližšího autorizovaného servisu BLACK+DECKER naleznete na příslušné adrese uvedené v tomto návodu. Seznam autorizovaných servisů BLACK+DECKER a podrobnosti o poprodejním servisu naleznete také na internetové adrese: www.2helpU.com.

Technické údaje

| | NV1200AV | NV1210AV |
|-----------------|----------|----------|
| Napájecí napětí | V 12 | 12 |
| Hmotnost | kg 0,85 | 1,09 |

Záruka

Společnost Black & Decker je přesvědčena o kvalitě svých výrobků a nabízí mimořádnou záruku. Tato záruka je nabízena ve prospěch zákazníka a nijak neovlivní jeho zákonná záruční práva. Tato záruka je platná ve všech členských státech EU a evropské zóny volného obchodu EFTA.

Objeví-li se na výrobku Black & Decker v průběhu 24 měsíců od jeho zakoupení jakékoli poškození způsobené vadou materiálu nebo výrobní vadou, společnost Black & Decker garantuje ve snaze o minimalizování vašich starostí bezplatnou

výměnu vadných dílů, opravu nebo výměnu celého výrobku za níže uvedených podmínek:

- ◆ Tento výrobek nebyl používán pro obchodní nebo profesionální účely a nedocházelo k jeho pronájmu.
- ◆ Tento výrobek nebyl vystaven nesprávnému použití a nebyla zanedbána jeho předepsaná údržba.
- ◆ Tento výrobek nebyl poškozen cizím zaviněním, jinými předměty nebo nehodou.
- ◆ Opravy nebyly prováděny jinými osobami, než autorizovanými opraváři nebo mechaniky autorizovaného servisu Black & Decker.

Požadujete-li záruční opravu, budete muset prodejci nebo zástupci autorizovaného servisu předložit doklad o zakoupení výrobku. Místo nejbližšího autorizovaného servisu Black & Decker naleznete na příslušné adrese uvedené v tomto návodu. Seznam autorizovaných servisů Black & Decker a podrobnosti o poprodejním servisu naleznete také na internetové adrese: www.2helpU.com.

Navštivte prosím naše stránky www.blackanddecker.co.uk a zaregistrujte zde váš nový výrobek BLACK+DECKER, abyste mohli být informováni o nových výrobcích a speciálních nabídkách. Další informace o značce BLACK+DECKER a o celé řadě našich výrobků jsou k dispozici na adrese www.blackanddecker.co.uk.

Rendeltetészerű használat

Az Ön BLACK+DECKER, NV1200AV és NV1210AV Dustbuster® autóporszívója könnyű száraz porszívózási feladatokra készült. Ezeket a készüléket az autó elektromos rendszere működteti, amelyhez a szivargyújtón keresztül csatlakoztathatók. Ezek a készülékek iparszerű felhasználásra nem alkalmasak.

Biztonságtechnikai előírások

Figyelmeztetés! Olvasson el minden biztonságtechnikai figyelmeztetést és útmutatást. Az alábbi figyelmeztetések és útmutatások be nem tartása áramütést, tüzet és/vagy súlyos személyi sérülést okozhat.

- ◆ A készülék használata előtt gondosan és teljes egészében olvassa át ezt a kézikönyvet.
- ◆ Ebben a kézikönyvben ismertetjük a készülék rendeltetészerű használatát. A kézikönyvben nem ajánlott tartozék vagy kiegészítő használata, illetve itt fel nem sorolt műveletek végzése személyi sérülés veszélyével jár.
- ◆ Őrizze meg ezt a kézikönyvet későbbi használatra.

A készülék használata

- ◆ Ne használja a készüléket folyadék, illetve gyúlékony anyag felszívására.
- ◆ Ne használja víz közelében.
- ◆ Ne merítse vízbe.
- ◆ A készülék dugaszát ne a kábelnél fogva húzza ki a csatlakozóaljzatból. A vezetéket hőtől, olajtól és éles szélektől óvja.
- ◆ Ezt a készüléket 8 éves és annál idősebb gyermekek, illetve csökkent fizikai, érzékelő vagy mentális képességű, illetve tapasztalattal és tudással nem rendelkező személyek csak felügyelet mellett használhatják, vagy ha kioktatták őket a készülék biztonságos használatára, és megértették a készülék használatával járó veszélyeket. Gyermekek nem játszhatnak a készülékkel. A készülék tisztítását és felhasználói karbantartását gyermekek nem végezhetik felügyelet nélkül.
- ◆ A készülék csak a hozzá mellékelt tápforrással használható.

- ◆ A készülék csak a rajta megjelölt biztonságosan alacsony feszültségen üzemeltethető.

Átvizsgálás és javítások

- ◆ Használat előtt ellenőrizze, nem sérült-e vagy nem hibás-e a készülék valamelyik alkatrésze. Győződjön meg arról, hogy az alkatrészek nincsenek eltörve, a kapcsolók nem sérültek és nem áll fenn olyan körülmény, amely befolyásolhatja a készülék működését.
- ◆ Ne használja a készüléket, ha bármelyik alkatrésze sérült vagy meghibásodott.
- ◆ A sérült vagy meghibásodott alkatrészt szakszervizzel javíttassa meg vagy cseréltesse ki.
- ◆ Rendszeresen ellenőrizze, nem sérült-e a tápkábel. Cserélje ki a tápkábelt, ha sérült vagy hibás.
- ◆ Soha ne próbáljon olyan alkatrészt eltávolítani vagy kicserélni, amelyet a kézikönyv nem említ.

További biztonságtechnikai előírások

Maradványkockázatok

A készülék használata további, a biztonsági figyelmeztetések között esetleg fel nem sorolt maradványkockázatokkal is járhat. Ezek a kockázatok a nem rendeltetésszerű használatból, a túl hosszú ideig tartó használatból, stb. eredhetnek.

Bizonyos kockázatok a vonatkozó biztonsági előírások betartása és a védőeszközök használata ellenére sem kerülhetők el. Ezek a következők lehetnek:

- ◆ forgó-mozgó alkatrészek érintése miatti sérülések;
- ◆ felforrósodott alkatrészek érintése miatti sérülések;
- ◆ alkatrészek vagy tartozékok cseréje közben bekövetkező sérülések;
- ◆ a készülék túl hosszú idejű használata miatti sérülések. Ha a készüléket hosszú ideig használja, rendszeresen iktasson be szüneteket.

Elektromos biztonság

Ez a készülék 12 V-os akkufeszültségű, negatív

testelésű személygépkocsik energiarendszerére van tervezve.

Figyelmeztetés! A szivargyújtó-csatlakozó egy egyszer használatos biztosítékkal van ellátva. Hiba esetén a biztosíték működésbe léphet. Ilyen esetben a veszély elkerülése végett a biztosítékot az aljzattal és a kábellel együtt ki kell cseréltetni a gyártóval vagy egyik BLACK+DECKER szervizzel.

Figyelmeztetés! Ne használja a készüléket ettől eltérő feszültségű vagy polaritású tápforrásról.

Részegységek

Ez a készülék az alábbi részegységek némelyikét vagy mindegyikét tartalmazza:

1. Üzemi kapcsoló
2. Kioldógomb
3. Portartály
4. Szivargyújtó-csatlakozó
5. Kefe
6. Kis résszívófej
7. Nagy résszívófej
8. Tömlő
9. Derékszögű kefe
10. Tömlőcsatlakozó

Összeszerelés

A tartozékok felszerelése (B ábra)

A tartozék felhelyezését a következő módon végezze:

- ◆ Illesse a megfelelő tartozékot a készülék elülső részébe.

Használat

Csatlakoztatás a jármű áramellátására

- ◆ Győződjön meg arról, hogy a készülék ki van kapcsolva.
- ◆ Húzza ki a szivargyújtót az aljzatából.
- ◆ Dugaszolja a készülék csatlakozódugaszát (4) a szivargyújtó aljzatába.

Be- és kikapcsolás (A ábra)

- ◆ Bekapcsoláshoz csúsztassa előre az üzemi kapcsolót (1).
- ◆ Ki kapcsoláshoz csúsztassa hátra az üzemi kapcsolót (1).

Jó állapotú, megfelelően feltöltött akkumulátor esetén a készülék 30 percig is használható anélkül, hogy észrevehetően csökkentené az akkumulátor teljesítményét.

Figyelmeztetés! A túl hosszú ideig tartó használat lemeríti az akkumulátort. A porszívó használata közben ne járassa az autó motorját, mert az megrövidítheti a készülék élettartamát.

Tisztítás és karbantartás

A portartály és a szűrők tisztítása (C és D ábra)

Az Ön BLACK+DECKER szerszámát minimális karbantartás melletti hosszú távú használatra terveztük. A készülék folyamatos és kielégítő működése függ a megfelelő gondozástól és a rendszeres tisztítástól is.

- ◆ Nyomja meg a kioldógombot (2), és vegye ki a portartályt (3).
- ◆ Üritse ki a portartályt.
- ◆ Az óramutató járásával ellentétes irányba forgatva távolítsa el az előszűrőt (11).
- ◆ Meleg, szappanos vízben mossa át a szűrőt. Szükség esetén a portartály is mosható. Ne merítse vízbe a készüléket.
- ◆ Ügyeljen, hogy a tartály és a szűrők megszáradjanak.
- ◆ Tegye vissza a szűrőket (11) a készülékre úgy, hogy addig forgatja őket az óramutató járásával ellentétes irányban addig forgatja őket, amíg nem rögzítődnek a helyükön.
- ◆ Tegye vissza a portartályt a készülékre. Ellenőrizze, hogy a portartály bepattan-e a helyére.

Figyelmeztetés! Tisztítás vagy karbantartás előtt mindig áramtalanítsa a készüléket.

Figyelmeztetés! Szűrők nélkül soha ne használja a készüléket. Optimális porszívózás csak tiszta szűrőkkel és üres portartállyal végezhető.

A szűrők cseréje

A szűrőket 6–9 havonta, illetve amikor már elkoptak vagy megsérültek, cserélni kell. A csereszűrőket BLACK+DECKER forgalmazójától szerezheti be (termékkód: VF30).

- ◆ Vegye ki a régi szűrőket a fenti módon.
- ◆ Tegye be az új szűrőket a fenti módon.

Környezetvédelem



Elkülönítve gyűjtendő. Ezt a terméket el kell különíteni a normál háztartási hulladéktól.

Egy napon, amikor BLACK+DECKER terméke eléri technikai élettartamának végét, vagy nincs további szüksége rá, gondoljon a környezetvédelemre. Ezt a terméket a normál háztartási hulladéktól elkülönítve kell megsemmisíteni.



Az elhasznált termékek és csomagolásuk elkülönített begyűjtése lehetővé teszi ezek újrahasznosítását. Újrahasznosított vagy újra feldolgozott anyagok segítségével a környezetszennyezés, illetve a nyersanyagok iránti igény nagymértékben csökkenthető.

A helyi előírások rendelkezhetnek az elektromos termékek háztartási hulladéktól elkülönített begyűjtéséről helyhatósági hulladéklerakó helyeken vagy a kereskedők által új termék megvásárlásakor.

A BLACK+DECKER lehetőséget biztosít a BLACK+DECKER termékek begyűjtésére és újrafeldolgozására, amint azok elérték élettartamuk végét. Ez a szolgáltatás ingyenes. Ha igénybe veszi, kérjük, juttassa el a terméket a legközelebbi márkaszervizbe, melyekről a Magyarországi Képviseletnél érdeklődhet.

Az Önhöz legközelebbi márkaszerviz címét a BLACK+DECKER Magyarországi Képviseletétől vagy ebből a kézikönyvből tudhatja meg. Emellett a hivatalos BLACK+DECKER szervizek listája, illetve eladás utáni szolgáltatásaink és ezek elérhetőségének részletes ismertetése a következő honlapon érhető el:

www.2helpU.com.

Műszaki adatok

| | NV1200AV | NV1210AV |
|------------|----------|----------|
| Feszültség | V 12 | 12 |
| Súly | kg 0,85 | 1,09 |

Az Önhöz legközelebb eső hivatalos márkaszervizt a kézikönyvben megadott helyi Black & Decker képviselet segítségével érheti el. Alternatív megoldásként a szerződött Black & Decker szervizek listája, illetve az eladásutáni szolgáltatásaink és ezek elérhetőségének részletes ismertetése a következő internetes címen érhető el:

www.2helpU.com.

Kérjük, látogassa meg a **www.blackanddecker.hu** weboldalunkat, hogy regisztrálja az új BLACK+DECKER termékét, ill. hogy megismerje az új termékeinkkel és egyedi ajánlatainkkal kapcsolatos legújabb híreinket. A BLACK+DECKER márkával és termékválasztékunkkal kapcsolatos további tájékoztatást a **www.blackanddecker.hu** internetes címen találhat.

Zastosowanie zgodne z przeznaczeniem

Samochodowy odkurzacz NV1200AV i NV1200AV Dustbuster® BLACK+DECKER jest przeznaczony do lekkiego sprzątnia na sucho. Urządzenie jest zasilane z gniazdka na zapalniczkę do papierosów w samochodzie. Urządzenie to nie nadaje się do celów profesjonalnych.

Wskazówki dotyczące bezpieczeństwa



Uwaga! Przeczytaj niniejsze ostrzeżenia i wskazówki.

Nieprzestrzeganie ostrzeżeń i wskazówek zawartych w tej instrukcji może spowodować porażenie prądem, pożar, lub uraz.

- ◆ Przed użyciem narzędzia dokładnie przeczytaj niniejszą instrukcję.
 - ◆ W instrukcji tej opisano zastosowanie odkurzacza zgodne z przeznaczeniem. Używanie innych nasadek lub akcesoriów, niż zalecane w tej instrukcji, lub wykonywanie prac niezgodnych z przeznaczeniem grozi wypadkiem.
 - ◆ Przechowuj niniejszą instrukcję obsługi.
- Zastosowanie odkurzacza**
- ◆ Nie zasysaj do odkurzacza żadnych cieczy ani łatwopalnych materiałów.
 - ◆ Nie używaj odkurzacza w pobliżu wody
 - ◆ Nie zanurzaj go w wodzie.
 - ◆ Nie ciągnij za kabel ładowarki, by odłączyć ją od sieci. Chronь kabel przed wysoką temperaturą, olejem i ostrymi krawędziami.
 - ◆ To urządzenie może być obsługiwane przez dzieci od 8 roku życia i osoby o ograniczonej sprawności fizycznej, czuciowej lub umysłowej oraz osoby niedoświadczone, pod warunkiem że podczas użytkowania są pod nadzorem i są świadome potencjalnych zagrożeń. Dzieci nie mogą bawić się urządzeniem. Czyszczenie i prace konserwacyjne mogą być przez nie przeprowadzane tylko pod nadzorem.
 - ◆ Urządzenie może pracować tylko z otrzymaną w dostawie częścią do zasilania.
 - ◆ Urządzenie może pracować tylko pod podanym na urządzeniu bezpiecznym niskim napięciem (safety extra low voltage, SELV).

Kontrole i naprawy

- ◆ Przed użyciem odkurzacza sprawdź, czy nie zawiera jakichś uszkodzonych elementów. Skontroluj, czy jakieś części nie są pęknięte, czy wyłącznik jest sprawny i czy nie wystąpiły jakieś inne okoliczności, które mogą negatywnie wpływać na działanie odkurzacza.
- ◆ Nie używaj odkurzacza, gdy jakaś jego część jest uszkodzona.
- ◆ W razie uszkodzenia jakiegokolwiek części zleć jej naprawę lub wymianę jednemu z naszych autoryzowanych warsztatów serwisowych.
- ◆ Regularnie sprawdzaj kabel ładowarki, czy nie uległ uszkodzeniu. Gdyby tak się stało, wymień ładowarkę.
- ◆ Nigdy nie próbuj usuwania ani wymiany jakichkolwiek części nieopisanych w tej instrukcji.

Dodatkowe wskazówki bezpieczeństwa

Pozostałe zagrożenia

Przy użytkowaniu tego urządzenia występują dodatkowe zagrożenia,

które nie zostały prawdopodobnie wymienione w tej instrukcji.

Takie zagrożenia istnieją przy nieprawidłowym zastosowaniu lub długim użytkowaniu.

Również przy zachowaniu odpowiednich przepisów bezpieczeństwa i zastosowaniu wszystkich urządzeń bezpieczeństwa istnieją dodatkowe zagrożenia jak poniżej:

- ◆ Obrażenia spowodowane dotknięciem ruchomych części.
- ◆ Obrażenia spowodowane dotknięciem rozgrzanych części.
- ◆ Obrażenia spowodowane wymianą części lub akcesoriów.
- ◆ Obrażenia spowodowane długotrwałym użytkowaniem. Przy wydłużonym czasie użytkowania należy robić regularne przerwy.

Bezpieczeństwo elektryczne

Urządzenie jest przeznaczone do użytku z 12 V ujemnie uziemioną baterią samochodową.

Uwaga! Przyłącze do zapalniczki papierosowej jest wyposażone w bezpiecznik nie podlegający konserwacji. Przy zakłóceniach

bezpiecznik załącza się. W takim przypadku zarówno bezpiecznik, wtyczka sieciowa jak i kabel muszą być wymienione przez producenta lub punkt serwisowy BLACK+DECKER, aby uniknąć potencjalnego niebezpieczeństwa.

Uwaga! Urządzenie nie może być podłączone do plusowo uziemionego systemu lub do systemu z innym napięciem elektrycznym.

Elementy odkurzacza

To urządzenie posiada niektóre lub wszystkie wymienione elementy:

1. Wyłącznik
2. Przycisk blokady
3. Pojemnik na kurz
4. Przyłącze do zapalniczki
5. Ssawka szczotkowa
6. Mała ssawka szczelinowa
7. Duża ssawka szczelinowa
8. Wąż
9. Szczotka narożnikowa
10. Przyłącze do węża

Montaż

Przyłączanie akcesoriów (rys. B)

By zamocować jakiś element wyposażenia dodatkowego, wykonaj następujące operacje:

- ◆ Nasadź szczotkę (10) na odkurzacz od przodu.

Zastosowanie

Podłączeniu do zasilania prądem w samochodzie

- ◆ Upewnij się, że odkurzacz jest wyłączony
- ◆ Wyjmij zapalniczkę samochodową z gniazdka
- ◆ Włóż adapter (4) do gniazdka zapalniczki samochodowej.

Załączanie i wyłączanie (rys. A)

- ◆ By załączyć odkurzacz, przesunąć wyłącznik (1) do przodu.

- ◆ By wyłączyć odkurzacz, przesunąć wyłącznik (1) do tyłu.

Odkurzacz może być używany do 30 minut, bez znaczącego obciążania wydajności akumulatora samochodowego.

Uwaga! Przy zwiększonym użytkowaniu akumulator rozładuje się szybciej. Nie odkurzaj przy włączonym silniku samochodu ponieważ może to przyczynić się do skrócenia okresu przydatności odkurzacza.

Czyszczenie i konserwacja

Czyszczenie pojemnika na śmieci i filtrów (rys. C i D)

Urządzenie BLACK+DECKER odznacza się dużą trwałością użytkową i prawie nie wymaga konserwacji. Jednak w celu zapewnienia ciągłej, bezawaryjnej pracy niezbędne jest regularne czyszczenie.

- ◆ Naciśnij rygiel (2) i otwórz pokrywę pojemnika na śmieci (3).
- ◆ Opróżnij pojemnik na śmieci.
- ◆ Zdejmij filtr przedni (11) przez obrócenie ich w prawo.
- ◆ Wymyj filtr w ciepłej wodzie z mydłem. Pojemnik może być czyszczony według zapotrzebowania. Nie zanurzaj urządzenia w wodzie.
- ◆ Upewnij się, że pojemnik i filtr są suche.
- ◆ Ponownie załóż filtr (11) na urządzenie. Obróć go w lewo aż do zatrzaśnięcia w swojej pozycji.
- ◆ Załóż pojemnik na urządzenie. Uważaj, aby się zatrzasnął z wyraźnie słyszalnym odgłosem.

Ostrzeżenie! Zawsze wyciągaj wtyczkę z gniazdka, zanim rozpoczniesz czyszczenie urządzenia.

Ostrzeżenie! Nigdy nie używaj odkurzacza bez filtrów. Odkurzanie przebiega sprawnie tylko przy czystych filtrach i pustym pojemniku na śmieci.

Wymiana filtrów

Filtry należy wymieniać co 6 do 9 miesięcy lub wcześniej w razie zużycia lub uszkodzenia.

Filtry wymienne są do nabycia u dealera firmy BLACK+DECKER (numer katalogowy VF30). Wyjmij stary filtr zgodnie z powyższym opisem. Załóż nowy filtr zgodnie z powyższym opisem.

Ochrona środowiska



Selektywna zbiórka odpadów. Wyrobu tego nie wolno wyrzucać do normalnych śmieci z gospodarstw domowych.

Gdy pewnego dnia poczujesz się zmuszony zastąpić wyrób BLACK+DECKER nowym sprzętem lub nie będziesz go już potrzebować, w trosce o ochronę środowiska nie wyrzucaj go do śmieci z gospodarstw domowych, a jedynie oddaj do specjalistycznego zakładu utylizacji odpadów.



Dzięki selektywnej zbiórce zużytych wyrobów i opakowań niektóre materiały mogą być odzyskane i ponownie wykorzystane. W ten sposób chroni się środowisko naturalne i zmniejsza popyt na surowce.

Stosuj się do lokalnych przepisów, jeżeli wymagają one oddawania zużytych elektrycznych urządzeń powszechnego użytku do specjalnych punktów zbiorczych lub zobowiązują sprzedawców do przyjmowania ich przy zakupie nowego wyrobu.

BLACK+DECKER chętnie przyjmuje stare, wyprodukowane przez siebie urządzenia i utylizuje je zgodnie z obowiązującymi przepisami. By skorzystać z tej usługi, oddaj zużyty sprzęt do autoryzowanego warsztatu naprawczego, który prowadzi zbiórkę w naszym imieniu.

W instrukcji tej zamieszczono adresy przedstawicielstw handlowych BLACK+DECKER, które udzielają informacji o warsztatach serwisowych. Ich listę znajdziesz także w Internecie pod adresem: www.2helpU.com.

Dane techniczne

| | NV1200AV | NV1200AV |
|----------|----------|----------|
| Napięcie | V 12 | 12 |
| Masa | kg 0,85 | 1,09 |

BLACK+DECKER**WARUNKI GWARANCJI:**

Produkty marki BLACK+DECKER reprezentują bardzo wysoką jakość, dlatego oferujemy dla nich korzystne warunki gwarancyjne. Niniejsze warunki gwarancji nie pomniejszają praw klienta wynikających z polskich regulacji ustawowych lecz są ich uzupełnieniem. Gwarancja jest ważna na terenie Rzeczypospolitej Polskiej.

BLACK+DECKER gwarantuje sprawne działanie produktu w przypadku postępowania zgodnego z warunkami techniczno-eksploatacyjnymi opisanymi w instrukcji obsługi.

Niniejszą gwarancją nie jest objęte dodatkowe wyposażenie, jeżeli nie została do niego dołączona oddzielna karta gwarancyjna oraz elementy wyrobu podlegające naturalnemu zużyciu.

1. Niniejszą gwarancją objęte są usterki produktu spowodowane wadami produkcyjnymi i wadami materiałowymi.
2. Niniejsza gwarancja jest ważna po przedstawieniu przez Klienta w Centralnym Serwisie Gwarancyjnym reklamowanego produktu oraz łącznie:
 - a) poprawnie wypełnionej karty gwarancyjnej;
 - b) ważnego paragonu zakupu z datą sprzedaży taką, jak w karcie gwarancyjnej lub kopii faktury.
3. Gwarancja obejmuje bezpłatną naprawę urządzenia (wraz z bezpłatną wymianą uszkodzonych części) w okresie 24 miesięcy od daty zakupu.
4. Produkt reklamowany musi być:
 - a) dostarczony bezpośrednio do Centralnego Serwisu Gwarancyjnego wraz z poprawnie wypełnioną Kartą Gwarancyjną i ważnym paragonem zakupu (lub kopią faktury) oraz szczegółowym opisem uszkodzenia, lub
 - b) przesłany do Centralnego Serwisu Gwarancyjnego za pośrednictwem punktu sprzedaży wraz z dokumentami wymienionymi powyżej.
5. Koszty wysyłki do Centralnego Serwisu Gwarancyjnego ponosi Serwis. Wszelkie koszty związane z zapewnieniem bezpiecznego opakowania, ubezpieczeniem i innym ryzykiem ponosi Klient. W przypadku odrzucenia roszczenia gwarancyjnego, produkt jest odsyłany do miejsca nadania na koszt adresata.
6. Usterki ujawnione w okresie gwarancji będą usunięte przez Centralny Serwis Gwarancyjny w terminie:
 - a) 14 dni roboczych od daty przyjęcia produktu przez Centralny Serwis Gwarancyjny;

- b) termin usunięcia wady (punkt 6a) może być wydłużony o czas niezbędny do importu niezbędnych części zamiennych.
7. Klient otrzyma nowy sprzęt, jeżeli:
 - a) Centralny Serwis Gwarancyjny stwierdzi na piśmie, że usunięcie wady jest niemożliwe;
 - b) produkt nie podlega naprawie, tylko wymianie bez dokonywania naprawy.
8. O ile taki sam produkt jest nieosiągalny, może być wydany nowy produkt o nie gorszych parametrach.
9. Decyzja Centralnego Serwisu Gwarancyjnego odnośnie zasadności zgłaszanych usterek jest decyzją ostateczną.
10. Gwarancją nie są objęte:
 - a) wadliwe działanie lub uszkodzenia spowodowane niewłaściwym użytkowaniem lub użytkowaniem produktu niezgodnie z przeznaczeniem, instrukcją obsługi lub przepisami bezpieczeństwa. W szczególności profesjonalne użytkowanie amatorskich narzędzi BLACK+DECKER powoduje utratę gwarancji;
 - b) wadliwe działanie lub uszkodzenia spowodowane przeciążaniem narzędzia, które prowadzi do uszkodzeń silnika, przekładni lub innych elementów a także stosowaniem osprzętu innego niż zalecany przez BLACK+DECKER;
 - c) mechaniczne uszkodzenia produktu i wywołane nimi wady;
 - d) wadliwe działanie lub uszkodzenia na skutek działania pożaru, powodzi, czy też innych klęsk żywiołowych, nieprzewidzianych wypadków, korozji, normalnego zużycia w eksploatacji czy też innych czynników zewnętrznych; produkty, w których naruszone zostały plomby gwarancyjne lub, które były naprawiane poza Centralnym Serwisem Gwarancyjnym lub były przerabiane w jakikolwiek sposób;
 - f) osprzęt eksploatacyjny dołączony do urządzenia oraz elementy ulegające naturalnemu zużyciu.
11. Centralny Serwis Gwarancyjny, firmy handlowe, które sprzedały produkt, nie udzielają upoważnień ani gwarancji innych niż określone w karcie gwarancyjnej. W szczególności nie obejmują prawa klienta do domagania się zwrotu utraconych zysków w związku z uszkodzeniem produktu.
12. Gwarancja nie wyłącza, nie ogranicza ani nie zawiesza uprawnień kupującego wynikających z niezgodności towaru z umową.

Centralny Serwis Gwarancyjny ERPATECH
ul. Bakaliowa 26, 05-080 Mościska
tel.: (22) 862-08-08, (22) 431-05-05
faks: (22) 862-08-09

Použitie výrobku

Váš ručný vysávač BLACK+DECKER NV1200AV a NV1210AV Dustbuster® je určený na nenáročné suché vysávanie vo vozidlách. Tieto zariadenia sú napájané z elektrického systému vozidla a sú pripojené k zásuvke zapalovača cigariet. Tieto zariadenia sú určené iba na spotrebiteľské použitie.

Bezpečnostné pokyny

Varovanie! Prečítajte si všetky bezpečnostné pokyny a bezpečnostné výstrahy. Nedodržanie nižšie uvedených varovaní a pokynov môže viesť k spôsobeniu úrazu elektrickým prúdom, k vzniku požiaru alebo k vážnemu zraneniu.

- ◆ Pred použitím tohto výrobku si pozorne prečítajte celý tento návod.
- ◆ V tomto návode je popísané určené použitie tohto výrobku. Použitie iného príslušenstva alebo prídavného zariadenia a vykonávanie iných pracovných operácií, než sa odporúča týmto návodom, môže spôsobiť poranenie obsluhy.
- ◆ Uchovajte tento návod na ďalšie použitie.

Použitie výrobku

- ◆ Nepoužívajte tento vysávač na vysávanie kvapalín alebo materiálov, ktoré by sa mohli vznietiť.
- ◆ Nepoužívajte tento vysávač v blízkosti vody.
- ◆ Neponárajte tento vysávač do vody.
- ◆ Nikdy neodpájajte zástrčku od zásuvky ťahaním za prívodný kábel. Ved'te kábel tak, aby neprechádzal cez ostré hrany alebo horúce a mastné povrchy.
- ◆ Tento výrobok môžu používať deti staršie ako 8 rokov a osoby so zníženými fyzickými, zmyslovými či duševnými schopnosťami alebo s nedostatkom skúseností a znalostí, ak budú pod dozorom alebo ak budú oboznámené s bezpečným použitím tohto výrobku a ak pochopili, aké nebezpečenstvo hrozí pri jeho použití. S týmto výrobkom sa nesmú hrať deti. Čistenie a používateľskú údržbu nesmú vykonávať deti bez dozoru.
- ◆ Toto zariadenie sa môže použiť iba s napájacou jednotkou, ktorá

je dodaná s týmto zariadením.

- ◆ Toto zariadenie môže byť napájané iba bezpečnostným extra nízkym napätím, ktoré sa musí zhodovať s údajmi uvedenými na zariadení.

Kontroly a opravy

- ◆ Pred použitím skontrolujte, či sa na tomto zariadení nenachádzajú žiadne poškodené alebo chybné časti. Skontrolujte, či nie sú rozbité jeho časti a či nie sú poškodené spínače alebo iné diely, ktoré by mohli ovplyvniť jeho prevádzku.
- ◆ Nepoužívajte toto zariadenie, ak je akákoľvek jeho časť poškodená.
- ◆ Poškodené a zničené diely nechajte opraviť alebo vymeniť v autorizovanom servisnom stredisku.
- ◆ Pravidelne kontrolujte, či nie je poškodený prívodný kábel. Ak je prívodný kábel poškodený alebo zničený, vymeňte ho.
- ◆ Nikdy sa nepokúšajte demontovať alebo vymeniť iné diely, než sú diely uvedené v tomto návode.

Doplnkové bezpečnostné pokyny

Zvyškové riziká

Ak sa výrobok používa iným spôsobom, než je uvedené v priložených bezpečnostných varovaniach, môžu sa objaviť dodatočné zvyškové riziká. Tieto riziká môžu vzniknúť v dôsledku nesprávneho použitia, dlhodobého použitia atď.

Napriek tomu, že sa dodržiavajú príslušné bezpečnostné predpisy a používajú sa bezpečnostné zariadenia, určité zvyškové riziká sa nemôžu vylúčiť. Tieto riziká sú nasledujúce:

- ◆ Zranenia spôsobené kontaktom s akoukoľvek rotujúcou alebo pohybujúcou sa časťou.
- ◆ Zranenia spôsobené kontaktom s akoukoľvek horúcou časťou.
- ◆ Zranenia spôsobené pri výmene akýchkoľvek dielov alebo príslušenstva.
- ◆ Zranenia spôsobené dlhodobým použitím náradia. Ak používate akékoľvek náradie dlhší čas, zaistíte, aby sa robili pravidelné prestávky.

Elektrická bezpečnosť

Toto zariadenie je určené na napájanie akumulátormi vozidiel s napájacím napätím 12 V a s uzemneným záporným pólom.

Varovanie! Konektor zapalovača cigariet je osadený neopraviteľnou bezpečnostnou poistkou. Poistka môže byť funkčná aj v prípade poruchy. Ak nastane tento prípad, poistku musí spoločne s konektorom a káblom vymeniť výrobca alebo autorizovaný servis BLACK+DECKER, aby sa zabránilo možným rizikám.

Varovanie! Neprevádzkujte tento výrobok vo vozidlách s akumulátormi, ktoré majú uzemnený kladný pól alebo kde majú akumulátory iné napätie.

Popis

Tento výrobok sa skladá z niekoľkých alebo zo všetkých nasledujúcich častí.

1. Hlavný vypínač
2. Uvoľňovacie tlačidlo
3. Nádoba na nečistoty
4. Konektor pre zapalovač cigariet
5. Kefa
6. Malý štrbinový nástavec
7. Veľký štrbinový nástavec
8. Hadica
9. Pravouhlá kefa
10. Spojka hadice

Zostavenie

Montáž príslušenstva (obr. B)

Pri nasadzovaní príslušenstva postupujte takto:

- ♦ Nasadte vhodné príslušenstvo na prednú časť vysávača.

Použitie

Pripojenie k napájacej zásuvke auta

- ♦ Uistite sa, či je vysávač vypnutý.
- ♦ Zo zásuvky auta vyberte zapalovač cigariet.
- ♦ Zasuňte konektor (4) do zásuvky zapalovača cigariet.

Zapnutie a vypnutie (obr. A)

- ♦ Ak chcete vysávač zapnúť, presuňte hlavný vypínač (1) dopredu.
- ♦ Ak chcete vysávač vypnúť, presuňte hlavný vypínač (1) dozadu.

Ak je akumulátor vozidla v dobrom stave, toto zariadenie sa môže nepretržite používať až 30 minút bez toho, aby došlo k znateľnému poklesu jeho výkonu.

Varovanie! Dlhodobé použitie tohto zariadenia bude vybijáť akumulátor vozidla. Pri práci s týmto vysávačom nenechávajte v chode motor vozidla, pretože by mohlo dôjsť k skráteniu prevádzkovej životnosti vysávača.

Čistenie a údržba

Čistenie nádoby na nečistoty a filtrov (obr. C a D)

Vaše náradie BLACK+DECKER bolo skonštruované tak, aby pracovalo dlhý čas s minimálnymi nárokmi na údržbu. Riadna starostlivosť o tento výrobok a jeho pravidelné čistenie vám zaisťujú jeho bezproblémový chod.

- ♦ Stlačte uvoľňovacie tlačidlo (2) a vyberte nádobu na nečistoty (3).
- ♦ Vyprázdňte nádobu na nečistoty.
- ♦ Vyberte predfilter (11) otáčaním v smere pohybu hodinových ručičiek.
- ♦ Umyte filter v teplom saponátovom roztoku. Ak je to nutné, umyte aj nádobu na nečistoty. Neponárajte toto zariadenie do vody.
- ♦ Uistite sa, či sú filtre aj nádoba na nečistoty čisté.
- ♦ Vložte filtre (11) späť do vysávača a otočte s nimi proti smeru pohybu hodinových ručičiek tak, aby došlo k ich riadnemu zaisteniu.
- ♦ Nasadte nádobu na nečistoty znovu na vysávač. Uistite sa, či došlo k riadnemu zaisteniu nádoby.

Varovanie! Pred akoukoľvek údržbou alebo čistením odpojte kábel vysávača od napájania.

Varovanie! Nikdy nepoužívajte tento vysávač bez filtrov. Optimálne vysatie prachu sa dosiahne

len s čistými filtrami a s prázdnu nádobou na nečistoty.

Výmena filtrov

Filtre by sa mali vymieňať každých 6 až 9 mesiacov alebo vždy, keď sú opotrebované alebo poškodené. Výmenné filtre si môžete kúpiť u autorizovaného predajcu BLACK+DECKER (katalógové číslo VF30).

- ◆ Podľa vyššie uvedeného postupu vyberte použité filtre.
- ◆ Podľa vyššie uvedeného postupu nainštalujte do vysávača nové filtre.

Ochrana životného prostredia



Triedzte odpad. Tento výrobok sa nesmie likvidovať v bežnom domovom odpade.

Ak nebudete výrobok BLACK+DECKER ďalej používať alebo ak si ho prajete nahradiť novým, nelikvidujte ho spolu s bežným komunálnym odpadom. Zaisťte likvidáciu tohto výrobku v triedenom odpade.



Triedený odpad umožňuje recykláciu a opätovné využitie použitých výrobkov a obalových materiálov. Opätovné použitie recyklovaných materiálov pomáha chrániť životné prostredie pred znečistením a znižuje spotrebu surovín.

Pri kúpe nových výrobkov Vám predajne, miestne zberne odpadov alebo recyklačné stanice poskytnú informácie o správnej likvidácii elektroodpadov z domácnosti.

Spoločnosť BLACK+DECKER poskytuje službu zberu a recyklácie výrobkov BLACK+DECKER po skončení ich prevádzkovej životnosti. Ak chcete využiť výhody tejto služby, odovzdajte, prosím, Váš výrobok ktorémukoľvek zástupcovi autorizovaného servisu, ktorý zariadenie odoberie a zaisťí jeho recykláciu.

Miesto najbližšieho autorizovaného servisu BLACK+DECKER nájdete na príslušnej adrese uvedenej v tomto návode. Zoznam autorizovaných servisov BLACK+DECKER a podrobnosti o popredajnom servise nájdete aj na internetovej adrese: www.2helpU.com.

Technické údaje

| | NV1200AV | NV1210AV |
|-------------------|----------|----------|
| Napájacie napätie | V 12 | 12 |
| Hmotnosť | kg 0,85 | 1,09 |

Záruka

Spoločnosť Black & Decker je presvedčená o kvalite svojich výrobkov a ponúka mimoriadnu záruku. Táto záruka sa ponúka v prospech zákazníka a nijako neovplyvní jeho zákonné záručné práva. Táto záruka je platná vo všetkých členských štátoch EÚ a európskej zóny voľného obchodu EFTA.

Ak sa objaví na výrobku Black & Decker v priebehu 24 mesiacov od jeho kúpy akékoľvek poškodenie spôsobené chybou materiálu alebo výrobnou chybou, spoločnosť Black & Decker garantuje v snahe o minimalizovanie Vašich starostí bezplatnú výmenu chybných dielov, opravu alebo výmenu celého výrobku za nižšie uvedených podmienok:

- ◆ Tento výrobok sa nepoužíval na obchodné alebo profesionálne účely a nedochádzalo k jeho prenájmu.
- ◆ Tento výrobok nebol vystavený nesprávnemu použitiu a nebola zanedbaná jeho predpísaná údržba.
- ◆ Tento výrobok nebol poškodený cudzím zavinením, inými predmetmi alebo nehodou.
- ◆ Opravy neboli vykonávané inými osobami než autorizovanými opravármi alebo mechanikmi autorizovaného servisu Black & Decker.

Ak požadujete záručnú opravu, budete musieť predajcovi alebo zástupcovi autorizovaného servisu predložiť doklad o kúpe výrobku. Miesto najbližšieho autorizovaného servisu Black & Decker nájdete na príslušnej adrese uvedenej v tomto návode. Zoznam autorizovaných servisov Black & Decker a podrobnosti o popredajnom servise nájdete aj na internetovej adrese: www.2helpU.com.

Navštívte, prosím, naše stránky www.blackanddecker.co.uk a zaregistrujte tu Váš nový výrobok BLACK+DECKER, aby ste mohli byť informovaní o nových výrobkoch a špeciálnych ponukách. Ďalšie informácie o značke BLACK+DECKER a o celom rade našich výrobkov sú k dispozícii na adrese www.blackanddecker.co.uk.

Назначение

Ваш ручной автомобильный пылесос BLACK+DECKER Dustbuster® NV1200AV и NV1210AV предназначен для выполнения лёгкой сухой уборки. Данные приборы работают от автомобильной электросистемы и подключаются через гнездо прикуривателя. Данные приборы предназначены только для бытового использования.

Инструкции по технике безопасности



Внимание! Внимательно прочтите все инструкции по безопасности и руководство по эксплуатации.

Несоблюдение всех перечисленных ниже правил безопасности и инструкций может привести к поражению электрическим током, возникновению пожара и/или получению тяжёлой травмы.

- ◆ Перед использованием прибора внимательно прочтите данное руководство по эксплуатации.
- ◆ Назначение прибора описывается в данном руководстве по эксплуатации. Использование любых принадлежностей или

приспособлений, а также выполнение данным прибором любых видов работ, не рекомендованных данным руководством по эксплуатации, может привести к несчастному случаю.

- ◆ Сохраните данное руководство для последующего обращения к нему

Использование прибора

- ◆ Не используйте прибор для собирания жидкостей и легковоспламеняющихся веществ.
- ◆ Не используйте прибор рядом с водой.
- ◆ Не погружайте прибор в воду.
- ◆ Никогда не тяните за кабель прибора для выдергивания штекера из гнезда прикуривателя. Не подвергайте кабель воздействию высокой температуры, масла и держите его вдали от острых предметов и углов.
- ◆ Данный прибор может использоваться детьми старше 8-ми лет и людьми со сниженными физическими,

сенсорными и умственными способностями или не имеющими необходимого опыта или навыка, если они выполняют работу под присмотром или получили инструкции относительно безопасной работы с этим прибором и осознают наличие потенциальной опасности при его использовании. Не позволяйте детям играть с прибором. Не позволяйте детям производить чистку и техническое обслуживание прибора без присмотра.

- ◆ Прибор должен использоваться только с устройством электропитания, поставляемым в комплекте с прибором.
- ◆ Прибор должен подключаться только к розеткам с безопасным сверхнизким напряжением, в соответствии с маркировкой на приборе.

Осмотр и ремонт

- ◆ Перед началом эксплуатации, всегда проверяйте исправность прибора. Убедитесь в отсутствии

поломанных деталей, повреждённых выключателей и прочих дефектов, способных повлиять на работу прибора.

- ◆ Не используйте прибор, если повреждена или неисправна какая-либо его деталь.
- ◆ Ремонтируйте или заменяйте повреждённые или неисправные детали только в авторизованном сервисном центре.
- ◆ Регулярно проверяйте кабель на наличие повреждений и признаков износа. В случае обнаружения повреждений кабель подлежит замене.
- ◆ Ни в коем случае не снимайте и не заменяйте детали, за исключением деталей, указанных в данном руководстве по эксплуатации.

Дополнительные инструкции по безопасности

Остаточные риски

При работе данным прибором возможно возникновение дополнительных остаточных рисков, которые не вошли

в описанные здесь правила техники безопасности. Эти риски могут возникнуть при неправильном или продолжительном использовании изделия и т.п.

Несмотря на соблюдение соответствующих инструкций по технике безопасности и использование предохранительных устройств, некоторые остаточные риски невозможно полностью исключить. К ним относятся:

- ◆ Травмы в результате касания движущихся частей прибора.
- ◆ Травмы в результате касания горячих частей прибора.
- ◆ Риск получения травмы во время смены деталей или насадок.
- ◆ Риск получения травмы, связанный с продолжительным использованием прибора. При использовании прибора в течение продолжительного периода времени делайте регулярные перерывы в работе.

Электробезопасность

Данный прибор разработан для использования от автомобильной аккумуляторной системы 12 В с заземлением отрицательного полюса.

Внимание! Штекер прикуривателя оснащён плавким предохранителем, не подлежащим техническому обслуживанию. Предохранитель может работать даже в случае неисправности. Если это произошло, предохранитель вместе со штекером и кабелем должен быть заменён на заводе-изготовителе или в авторизованном сервисном центре BLACK+DECKER, чтобы исключить риск несчастного случая.

Внимание! Не подключайте прибор к системам с заземлением положительного полюса или с другим напряжением.

Составные части

Ваш прибор может содержать все или некоторые из перечисленных ниже составных частей:

1. Пусковой выключатель
2. Отпирающая кнопка пылесборника
3. Пылесборник

4. Штекер для гнезда прикуривателя
5. Щёточная насадка
6. Короткая узкая насадка
7. Длинная узкая насадка
8. Шланг
9. Угловая щёточная насадка
10. Соединитель для шланга

Сборка

Установка насадок (Рис. В)

Чтобы установить насадку, выполните следующие действия:

- ◆ Вставьте необходимую Насадку в носовую часть прибора.

Эксплуатация

Подсоединение к автомобильному источнику питания

- ◆ Убедитесь, что прибор выключен.
- ◆ Извлеките прикуриватель из его гнезда.
- ◆ Вставьте в гнездо прикуривателя штекер (4).

Включение и выключение (Рис. А)

- ◆ Чтобы включить инструмент, переведите пусковой выключатель (1) вперёд.
- ◆ Чтобы выключить инструмент, переведите пусковой выключатель (1) назад.

Прибор может непрерывно использоваться в течение 30 минут, что никак не отразится на мощности нормально заряженного автомобильного аккумулятора, находящегося в хорошем рабочем состоянии.

Внимание! Более продолжительное использование приведёт к снижению мощности аккумулятора. Когда пользуетесь пылесосом, не оставляйте двигатель работать. Это может сократить срок службы прибора.

Чистка и техническое обслуживание

Чистка пылесборника и фильтров (Рис. С и D)

Ваш прибор BLACK+DECKER рассчитан на работу в течение продолжительного времени при минимальном техническом обслуживании. Срок службы и надёжность использования увеличивается при правильном уходе и регулярной чистке.

- ◆ Нажмите на отпирающую кнопку (2) и снимите пылесборник (3).

- ◆ Опорожните пылесборник.
- ◆ Извлеките внутренний фильтр (11), повернув его по часовой стрелке.
- ◆ Промойте фильтр в тёплой мыльной воде. При необходимости промойте пылесборник. Не погружайте прибор в воду.
- ◆ Убедитесь, что пылесборник и фильтры полностью сухие.
- ◆ Установите фильтры (11) в прибор, повернув их против часовой стрелки до полной фиксации на месте.
- ◆ Установите пылесборник в прибор. Убедитесь, что пылесборник защёлкнулся на месте.

Внимание! Перед проведением технического обслуживания или чистки отключите прибор от источника питания.

Внимание! Никогда не используйте прибор без установленных фильтров. Оптимальная сборка пыли может быть достигнута только при наличии чистых фильтров и пустого пылесборника.

Замена фильтров

Фильтры должны заменяться каждые 6-9 месяцев, а также в случае их износа или повреждения. Фильтры для замены можно приобрести у продавца BLACK+DECKER (Номер по каталогу VF30):

- ◆ Извлеките старые фильтры, как было описано выше.
- ◆ Установите новые фильтры, как было описано выше.

Защита окружающей среды



Раздельный сбор. Данное изделие нельзя утилизировать вместе с обычными бытовыми отходами.

Если однажды Вы захотите заменить Ваше изделие BLACK+DECKER или Вы больше в нём не нуждаетесь, не выбрасывайте его вместе с бытовыми отходами. Отнесите изделие в специальный приёмный пункт.



Раздельный сбор изделий с истекшим сроком службы и их упаковок позволяет пускать их в переработку и повторно использовать.

Использование переработанных материалов помогает защищать окружающую среду от загрязнения и снижает расход сырьевых материалов.

Местное законодательство может обеспечить сбор старых электроприборов отдельно от бытового мусора на муниципальных свалках отходов, или Вы можете сдавать их в торговом предприятии при покупке нового изделия.

Фирма BLACK+DECKER обеспечивает приём и переработку отслуживших свой срок изделий BLACK+DECKER. Чтобы воспользоваться этой услугой, Вы можете сдать Ваше изделие в любой авторизованный сервисный центр, который собирает их по нашему поручению.

Вы можете узнать место нахождения Вашего ближайшего авторизованного сервисного центра, обратившись в Ваш местный офис BLACK+DECKER по адресу, указанному в данном руководстве по эксплуатации. Кроме этого, список авторизованных сервисных центров BLACK+DECKER и полную информацию о нашем послепродажном обслуживании и контактах Вы можете найти в интернете по адресу: www.2helpU.com.

Технические характеристики

| | NV1200AV | NV1210AV |
|--------------------|----------|----------|
| Напряжение питания | V 12 | 12 |
| Вес | кг 0,85 | 1,09 |

BLACK+DECKER**Гарантийные условия****Уважаемый покупатель!**

1. Поздравляем Вас с покупкой высококачественного изделия BLACK+DECKER и выражаем признательность за Ваш выбор.
 2. При покупке изделия требуйте проверки его комплектности и исправности в Вашем присутствии, инструкцию по эксплуатации и заполненный гарантийный талон на русском языке.
В гарантийном талоне должны быть внесены: модель, дата продажи, серийный номер, дата производства инструмента; название, печать и подпись торговой организации. При отсутствии у Вас правильно заполненного гарантийного талона мы будем вынуждены отклонить Ваши претензии по качеству данного изделия.
 3. Во избежание недоразумений убедительно просим Вас перед началом работы с изделием внимательно ознакомиться с инструкцией по его эксплуатации. Правовой основой настоящих гарантийных условий является действующее Законодательство. Гарантийный срок на данное изделие составляет 24 месяца и исчисляется со дня продажи. В случае устранения недостатков изделия, гарантийный срок продлевается на период его нахождения в ремонте. Срок службы изделия - 5 лет со дня продажи.
 4. В случае возникновения каких-либо проблем в процессе эксплуатации изделия рекомендуем Вам обращаться только в уполномоченные сервисные центры BLACK+DECKER, адреса и телефоны которых Вы сможете найти в гарантийном талоне, на сайте www.2helpU.com или узнать в магазине. Наши сервисные станции - это не только квалифицированный ремонт, но и широкий ассортимент запчастей и принадлежностей.
 5. Производитель рекомендует проводить периодическую проверку и техническое обслуживание изделия в уполномоченных сервисных центрах.
6. Наши гарантийные обязательства распространяются только на неисправности, выявленные в течение гарантийного срока и вызванные дефектами производства и \ или материалов.
 7. **Гарантийные обязательства не распространяются на неисправности изделия, возникшие в результате:**
 - 7.1. Несоблюдения пользователем предписаний инструкции по эксплуатации изделия, применения изделия не по назначению, неправильном хранении, использовании принадлежностей, расходных материалов и запчастей, не предусмотренных производителем.
 - 7.2. Механического повреждения (сколы, трещины и разрушения) внутренних и внешних деталей изделия, основных и вспомогательных рукояток, сетевого электрического кабеля, вызванного внешним ударным или любым иным воздействием.
 - 7.3. Попадания в вентиляционные отверстия и проникновение внутрь изделия посторонних предметов, материалов или веществ, не являющихся отходами, сопровождающими применение изделия по назначению, такими как: стружка, опилки, песок, и пр.
 - 7.4. Воздействие на изделие неблагоприятных атмосферных и иных внешних факторов, таких как дождь, снег, повышенная влажность, нагрев, агрессивные среды, несоответствие параметров питающей электросети, указанным на инструменте.
 - 7.5. Стихийного бедствия. Повреждение или утрата изделия, связанное с непредвиденными бедствиями, стихийными явлениями, в том числе вследствие действия непреодолимой силы (пожар, молния, потоп и другие природные явления), а так же вследствие перепадов напряжения в электросети и другими причинами, которые находятся вне контроля производителя.
 8. **Гарантийные условия не распространяются:**
 - 8.1. На инструменты, подвергавшиеся вскрытию, ремонту или модификации вне уполномоченной сервисного центра.
 - 8.2. На детали и узлы, имеющие следы естественного износа, такие как: приводные ремни и колеса, угольные щетки, смазка, подшипники, зубчатое зацепление редукторов, резиновые уплотнения, сальники, направляющие ролики, муфты, выключатели, бойки, толкатели, стволы и т.п.
 - 8.3. На сменные части: патроны, цанги, зажимные гайки и фланцы, фильтры, аккумуляторные батареи, ножи, шлифовальные подошвы, цепи, звездочки, пильные шины, защитные кожухи, пилки, абразивы, пильные и абразивные диски, фрезы, сверла, буры и т.п.
 - 8.4. На неисправности, возникшие в результате перегрузки инструмента (как механической, так и электрической), повлекшей выход из строя одновременно двух и более деталей и узлов, таких как: ротора и статора, обеих обмоток статора, ведомой и ведущей шестерни редуктора и других узлов и деталей. К безусловным признакам перегрузки изделия относятся, помимо прочего: появление цветов побежалости, деформация или оплавление деталей и узлов изделия, потемнение или обугливание изоляции проводов электродвигателя под воздействием высокой температуры.

Область застосування

Ваш автомобільний пилосос BLACK+DECKER NV1200AV і NV1210AV Dustbuster® призначений для легкого сухого прибирання. Ці пристрої працюють від електричної системи автомобіля та підключаються до прикурювача. Ці інструменти призначені лише для побутового використання.

Інструкції з техніки безпеки



Попередження! Перед використанням інструменту уважно прочитайте всі попередження та інструкції. Невиконання попереджень та інструкцій, наведених нижче, може призвести до ураження електричним струмом, пожежі та/або серйозних травм.

- ◆ Перед роботою з пристроєм уважно прочитайте цей посібник.
 - ◆ Використання за призначенням описане у цьому посібнику. Використання будь-яких аксесуарів чи додаткових інструментів, або виконання операцій з прибором, неописаних в цьому керівництві, може призвести до особистих травм.
 - ◆ Зберігайте це керівництво для отримання інформації в подальшому
- ### Використання пристрою
- ◆ Не використовуйте цей пристрій для збирання рідин або будь-яких матеріалів, які можуть загорітися.
 - ◆ Не використовуйте пристрій біля води.
 - ◆ Не занурюйте пристрій у воду.
 - ◆ Не тягніть за електричний кабель пристрою, щоб відключити його від розетки. Оберігайте кабель від контакту з джерелами тепла та гострими предметами, а також від потрапляння жиру.
 - ◆ Цей пристрій можуть використовувати діти від 8 років та особи зі зниженими фізичними, сенсорними та розумовими можливостями або з недостатнім досвідом та знаннями, якщо вони отримали керівництво та інструкції щодо використання цього пристрою безпечним чином та зрозуміли можливу небезпеку. Не дозволяйте дітям грати з пристроєм. Не дозволяйте

дітям очищувати пристрій та виконувати його технічне обслуговування.

- ◆ Цей пристрій можна використовувати лише з джерелом живлення, що надається в комплекті.
- ◆ Цей пристрій можна використовувати лише з безпечною низькою напругою відповідно до маркування на пристрої.

Перевірка та ремонт

- ◆ Перед використанням перевірте пристрій на наявність пошкоджених деталей. Перевірте на наявність зламаних деталей, пошкоджених перемикачів та інших умов, що можуть вплинути на роботу.
- ◆ Не використовуйте пристрій, якщо виявлено пошкодження або дефекти якоїсь деталі.
- ◆ Пошкоджені або дефектні деталі необхідно відремонтувати або замінити, звернувшись до авторизованого центру з ремонту.
- ◆ Регулярно перевіряйте електричний кабель на наявність пошкоджень.

Замніть кабель, якщо він пошкоджений.

- ◆ Ніколи не намагайтесь знімати або замінювати деталі, за винятком тих, що вказані в цьому посібнику.

Додаткові інструкції з техніки безпеки

Залишкові ризики

При використанні інструменту можуть виникнути додаткові залишкові ризики, які можуть бути не внесені до попереджень щодо техніки безпеки цього керівництва. Ці ризики можуть виникнути як результат неправильного використання, тривалого використання, тощо.

Незважаючи на виконання всіх відповідних правил техніки безпеки та використання пристроїв безпеки, неможливо уникнути деяких залишкових ризиків. Сюди належать:

- ◆ Травми через контакт з деталями, що рухаються.
- ◆ Травми через контакт з деталями, що нагріваються.
- ◆ Травми при заміні деталей або аксесуарів.

- ◆ Травми через занадто тривале використання пристрою. При використанні будь-якого інструменту протягом тривалого періоду часу не забувайте робити регулярні перерви.

Електрична безпека

Пристрій розроблений для використання з системою автомобільного акумулятору з заземленням негативного полюсу напругою 12 В.

Попередження! Конектор прикурювача оснащено запобіжником, що не ремонтується. Запобіжник може спрацювати у разі несправності. Якщо так станеться, що запобіжник потрібно замінити разом з роз'ємом та кабелем, звернувшись до виробника або в авторизований сервісний центр компанії BLACK+DECKER для уникнення небезпеки.

Попередження! Не використовуйте пристрій з системами, які мають заземлення позитивного полюса або іншу напругу.

Деталі

Цей пристрій має всі або деякі з нижче перерахованих деталей.

1. Вмикач
2. Пускова кнопка
3. Пилозбірник
4. Конектор для прикурювача
5. Щітка
6. Мала щілинна насадка
7. Велика щілинна насадка
8. Шланг
9. Прямокутна насадка-щітка
10. Шланговий з'єднувач

Збирання

Установка аксесуарів (мал. В)

Щоб встановити насадки, виконайте наступні дії:

- ◆ Вставте відповідну насадку в передню частину пристрою.

Використання

Підключення до джерела живлення автомобіля

- ◆ Переконайтесь, що пристрій вимкнений.
- ◆ Витягніть запальничку з прикурювача.
- ◆ Вставте конектор (4) у гніздо прикурювача.

Увімкнення/вимкнення (мал. А)

- ◆ Щоб увімкнути пристрій, змістіть перемикач Увімк./Вимк. (1) вперед.
- ◆ Щоб вимкнути пристрій, змістіть перемикач Увімк./Вимк. (1) назад.

Пристрій можна використовувати протягом максимум 30 хвилин без явного впливу на потужність нормально зарядженого акумулятору автомобіля у хорошому стані.

Попередження! Більш тривале використання може розрядити акумулятор. Не вмикайте двигун автомобіля під час роботи пирососу, тому що це може скоротити термін служби пристрою.

Очищення і технічне обслуговування

Очищення пилозбірника та фільтрів (мал. С і D)

Ваш інструмент виробництва компанії BLACK+DECKER призначений для роботи протягом довгого часу з мінімальним обслуговуванням. Довга задовільна робота інструменту залежить від відповідного обслуговування інструменту та регулярного його очищення.

- ◆ Натисніть кнопку відпускання (2) і витягніть пилозбірник (3).
- ◆ Спорожніть пилозбірник.
- ◆ Зніміть фільтр попереднього очищення (11), повернувши його за годинниковою стрілкою.
- ◆ Промийте фільтри теплою мильною водою. Пилозбірник можна помити за необхідності. Не погрузайте пристрій в воду.
- ◆ Переконайтесь, що фільтри та пилозбірник сухі.
- ◆ Встановіть фільтри (11) на пристрій, повертаючи їх проти годинникової стрілки до фіксації на місці.
- ◆ Встановіть пилозбірник на пристрій. Переконайтесь, що пилозбірник зафіксований на місці.

Попередження! Відключіть пристрій від мережі живлення перед виконанням технічного обслуговування або очищенням.

Попередження! Не використовуйте пристрій без фільтрів. Оптимальне всмоктування пилу забезпечується за допомогою чистих фільтрів та порожнього пилозбірника.

Заміна фільтрів

Фільтри потрібно замінювати кожні 6-9 місяців, або якщо вони зношені або пошкоджені.

Запасні фільтри можна придбати у дилерів компанії BLACK+DECKER (кат. № VF30)

- ◆ Витягніть старі фільтри, як описано вище.
- ◆ Встановіть нові фільтри, як описано вище.

Захист навколишнього середовища



Окреме збирання. Цей продукт не можна викидати разом зі звичайним побутовим сміттям.

Якщо якимось ви вирішите, що ваш виріб фірми BLACK+DECKER має бути замінено, або він вам більше не потрібний, не викидайте його на смітник побутового сміття. Зробіть цей виріб доступним для спеціального збирання.



Окремий збір використаних виробів та упаковки дозволяє повторно переробляти та використовувати матеріали. Переробка повторно використаних матеріалів допомагає попередити забруднення навколишнього середовища та зменшує потребу в сировині.

Місцеві законодавчі акти можуть передбачати окремий збір електричного обладнання в муніципальних місцях для збору сміття або продавцями при покупці нового обладнання.

Компанія BLACK+DECKER має можливість для збору та переробки продуктів власного виробництва після закінчення їхнього терміну служби. Щоб скористатися цією послугою, поверніть виріб компанії в офіційний сервісний центр, які збирають відпрацьовані продукти за наш рахунок.

Ви можете знайти місцезнаходження найближчого до Вас сервісного центру, зв'язавшись з місцевим офісом компанії BLACK+DECKER за адресою, що вказана у цих інструкціях. Крім того, список офіційних сервісних центрів компанії BLACK+DECKER з усіма подробицями нашого післяпродажного обслуговування та контактною інформацією міститься в Інтернеті за адресою:

www.2helpU.com.

Технічні характеристики

| | NV1200AV | NV1210AV |
|---------|----------|----------|
| Напруга | B 12 | 12 |
| Вага | кг 0,85 | 1,09 |

Гарантія

Компанія Black & Decker впевнена в якості своєї продукції та пропонує чудові умови гарантії. Ці гарантійні умови є додатковими та в якійсь мірі підтверджують ваші законні права. Ця гарантія є дійсною на території країн-членів Європейського Союзу та в європейській зоні вільної торгівлі.

Якщо продукт Black & Decker стає несправним через неякісні матеріали, конструкцію або невідповідність вимогам протягом 24 місяці з дня покупки, компанія Black & Decker гарантує заміну несправних деталей, ремонт продуктів, що піддалися зносу, або заміну таких продуктів для забезпечення мінімальних незручностей для споживачів, за винятком випадків, коли:

- ◆ Продукт використовувався в професійних цілях та об'ємах;
- ◆ Продукт використовувався не за призначенням або не обслуговувався;
- ◆ Продукт зазнав механічних пошкоджень, викликаних зовнішніми предметами, речовинами або іншим впливом;
- ◆ Продукт намагалися відремонтувати особи, які не є працівниками офіційного

сервісного центру або персоналом з ремонту компанії Black & Decker.

Щоб отримати гарантійне обслуговування, вам необхідно надати доказ покупки продавцеві або агенту з ремонту. Ви можете знайти місцезнаходження найближчого до Вас сервісного центру, зв'язавшись з місцевим офісом компанії Black & Decker за адресою, вказаною в цих інструкціях. Крім того, список офіційних сервісних центрів компанії Black & Decker з усіма подробицями нашого післяпродажного обслуговування та контактною інформацією міститься в Інтернеті за адресою: **www.2helpU.com**.

Будь ласка, відвідайте наш сайт **www.blackanddecker.co.uk**, щоб зареєструвати свій новий продукт BLACK+DECKER та отримувати інформацію про нові продукти та спеціальні пропозиції. Для отримання додаткової інформації про торгову марку BLACK+DECKER та наші продукти відвідайте наш сайт за адресою **www.blackanddecker.co.uk**.

БЛЕК ЕНД ДЕККЕР

гарантійні умови

Шановний покупцю!

1. Вітаємо Вас з покупкою високоякісного виробу компанії BLACK+DECKER та висловлюємо Вам свою вдячність за Ваш вибір.
- 1.1. Надійна робота цього виробу на протязі всього терміну експлуатації є предметом особливої турботи наших сервісних служб. У випадку виникнення будь-яких проблем в процесі експлуатації виробу ми рекомендуємо Вам звертатися лише до авторизованих сервісних організацій, адреси та телефони яких Ви зможете знайти в Гарантійному талоні або дізнатися в магазині. Наші сервісні центри – це не тільки кваліфікований ремонт, але и широкий вибір запчастин та аксесуарів.
- 1.2. При купівлі виробу вимагайте перевірки його комплектності та справності за Вашої присутності, наявності інструкції з експлуатації та заповненого Гарантійного талону на українській мові. За умови відсутності у Вас правильно заповненого Гарантійного талону ми будемо вимушені відхилити Ваші претензії щодо якості цього виробу.
- 1.3. Щоб уникнути всіх непорозумінь наполегливо просимо Вас перед початком роботи з виробом уважно ознайомитись з інструкцією щодо його експлуатації.
- 1.4. Звертаємо Вашу увагу на виключно побутове призначення цього виробу.
2. Правовою основою даних гарантійних умов є діюче Законодавство та, зокрема, Закон "Про захист прав споживачів".
3. Гарантійний термін на даний виріб складає 24 місяці та починається з дня продажу через роздрібну торгову мережу. У випадку усунення недоліків виробу гарантійний термін подовжується на період, протягом якого виріб не використовувався.
4. Термін служби виробу - 5 років (мінімальний, встановлений у відповідності до Закону "Про захист прав споживачів").
5. Наші гарантійні зобов'язання поширюються тільки на несправності, виявлені протягом гарантійного терміну та обумовлені виробничими та конструктивними факторами.
6. Гарантійні зобов'язання не поширюються:
 - 6.1. На несправності виробу, що виникли в результаті:
 - 6.1.1. Недотримання користувачем вказівок інструкції з експлуатації виробу.
 - 6.1.2. Механічних пошкоджень, викликаних зовнішнім ударним або іншим впливом.
 - 6.1.3. Використання виробу в професійних цілях та об'ємах, в комерційних цілях.
 - 6.1.4. Застосування виробу не за призначенням.
 - 6.1.5. Стихійного лиха.

- 6.1.6. Неприятливому атмосферному та інших зовнішніх впливах на виріб, таких як дощ, сніг, підвищена вологість, нагрів, агресивні середовища, невідповідність параметрів електромережі параметрам, вказаним на інструменті.
- 6.1.7. Використання аксесуарів, витратних матеріалів та запчастин, які не рекомендовані або не схвалені виробником.
- 6.1.8. Проникнення всередину інструменту сторонніх предметів, комах, матеріалів або речовин, що не є відходами, які супроводжують використання інструменту за призначенням, наприклад, стружки, опилки та ін.
- 6.2. На інструменти, що були відкриті, піддані ремонту або модифікації поза уповноваженим сервісним центром.
- 6.3. На приналежності, запчастини, що вийшли з ладу внаслідок нормального зносу, та витратні матеріали, такі як, приводні ремені, вугільні щітки, ножі, та ін.
- 6.4. На несправності, які виникли в результаті перевантаження інструменту, що призвело до виходу з ладу електродвигуна або інших вузлів та деталей. До безумовних ознак перевантаження виробу належать, зокрема: поява кольорів мінливості, деформація або оплавлення деталей та вузлів виробу, потемніння або обвуглювання ізоляції дровів електродвигуна під впливом високої температури.



Виробник:

"Stanley Black & Decker Deutschland GmbH" Black-&Decker Str.40, D-65510 Idstein, Німеччина

Kullanım amacı

BLACK+DECKER NV1200AV ve NV1210AV Dustbuster® şarjlı araç süpürge hafif ve kuru temizlikte kullanılmak üzere tasarlanmıştır. Bu cihazlar, çakmak girişine bağlanarak araç elektrik sisteminden çalışırlar. Bu cihazlar yalnızca taşıt temizliğinde kullanılmak içindir.

Güvenlik talimatları

Uyarı! Bütün güvenlik uyarılarını ve talimatlarını mutlaka okuyun. Aşağıda yer alan uyarılar ve talimatların herhangi birisine uyulmaması elektrik çarpması, yangın ve/veya ciddi yaralanma riskine neden olabilir.

- ◆ Cihazla çalışmaya başlamadan önce bu kılavuzu dikkatlice okuyun.
 - ◆ Kullanım amacı bu kullanım kılavuzunda açıklanmıştır. Bu cihazla, kullanım kılavuzunda belirtilenler dışında herhangi bir aksesuar ya da elemanın kullanılması veya herhangi bir işlemin gerçekleştirilmesi kişisel yaralanma riskine yol açabilir.
 - ◆ Kılavuzu, ileride kullanabilmeniz için saklayın
- Cihazın kullanımı**
- ◆ Cihazı alev alabilecek sıvıları veya malzemeleri toplamak için kullanmayın.
 - ◆ Cihazı su bulunan alanların yakınında kullanmayın.
 - ◆ Cihazı suya batırmayın.
 - ◆ Cihazı prizden çıkartmak için hiçbir zaman kablosundan çekmeyin. Kabloyu sıcaktan, yağdan ve keskin kenarlardan uzak tutun.
 - ◆ Bu cihaz 8 yaş ve üstü çocuklar, fiziksel ve zihinsel kapasitesinin yanı sıra algılama gücü azalmış olan veya yeterince deneyim ve bilgisi bulunmayan kişiler tarafından, cihazın güvenli kullanımıyla ilgili talimatların verilmesi veya sürekli kontrol altında tutulması veya tehlikeleri anlaması durumunda kullanılabilir. Çocuklar cihazla oynamamalıdır. Cihazın temizliği ve bakımı gözetim olmadan çocuklar tarafından yapılmamalıdır.
 - ◆ Cihaz sadece onunla birlikte verilen güç kaynağı ünitesini kullanılabilir.
 - ◆ Cihaz sadece cihaz üzerinde işaretlemiş olan ekstra güvenli düşük voltajda çalıştırabilir.

İncelemeler ve tamiratlar

- ◆ Kullanmadan önce cihazda hasarlı veya kusurlu parça olup olmadığını kontrol edin. Parçalardaki kırılmaları, muhafazalarda ve düğmelerdeki hasarı ve cihazın çalışmasını etkileyebilecek tüm diğer koşulları kontrol edin.
- ◆ Herhangi bir parçası hasarlı veya kusurlu ise cihazı kullanmayın.
- ◆ Hasarlı veya kusurlu parçaların yetkili serviste onarılmasını veya değiştirilmesini sağlayın.
- ◆ Cihazının kablosunda hasar olup olmadığını düzenli olarak kontrol edin. Hasarlı veya kusurlu ise, kabloyu değiştirin.
- ◆ Bu kılavuzda belirtilenler dışında hiçbir parçayı sökmeye veya değiştirmeye çalışmayın.

Ek güvenlik talimatları

Diğer tehlikeler

Cihazın kullanımıyla ilgili ekte sunulan güvenlik uyarılarına dahil olmayan ilave kalıcı riskler ortaya çıkabilir. Bu riskler, hatalı, uzun süreli kullanım vb. dolayısıyla ortaya çıkabilir.

Emniyet tedbirlerini düzenleyen yönetmeliğin uygulanmasına ve emniyet sağlayıcı aygıtların kullanılmasına rağmen, başka belirli risklerden kaçınılamaz. Bunlar:

- ◆ Cihazın hareket eden parçalarına dokunma sonucu ortaya çıkan yaralanmalar.
- ◆ Cihazın sıcak parçalarına dokunma sonucu ortaya çıkan yaralanmalar.
- ◆ Herhangi bir parçayı veya aksesuarı değiştirirken ortaya çıkan yaralanmalar.
- ◆ Cihazın uzun süreli kullanılması sonucu ortaya çıkan yaralanmalar. Herhangi bir cihazı uzun sürelerle kullanacaksanız düzenli olarak çalışmanıza ara verin.

Elektrik güvenliği

Cihaz 12 V negatif topraklı araç aküsü sistemleriyle çalışmak üzere tasarlanmıştır.

Uyarı! Çakmak girişi adaptörü, tamiri olmayan bir sigorta ile donatılmıştır. Bir sorun durumunda sigorta yanabilir. Bu meydana gelirse, sigorta çakmak giriş adaptörü ve kablo ile beraber,

olası hasarı önlemek için yetkili bir BLACK+DECKER servisi tarafından değiştirilmelidir.

Uyarı! Cihazı pozitif topraklı veya farklı voltaja sahip sistemlerle kullanmayın.

Özellikler

Bu cihaz, aşağıdaki özelliklerin bir kısmını veya tümünü içermektedir.

1. Açma/kapama düğmesi
2. Serbest bırakma düğmesi
3. Toz toplama haznesi
4. Çakmak girişi adaptörü
5. Fırçalı başlık
6. Kısa emme ucu
7. Uzun emme ucu
8. Hortum
9. Dik açılı fırça
10. Hortum bağlantısı

Montaj

Aksesuarların takılması (Şekil B)

Bir aksesuarı takmak için, aşağıdaki talimatları uygulayın:

- ◆ Uygun aksesuarı cihazın önüne takın.

Kullanım

Aracın güç kaynağına bağlanması

- ◆ Cihazın kapalı olduğundan emin olun.
- ◆ Çakmağı yuvasından çıkartın.
- ◆ Çakmak girişi adaptörünü (4) çakmak girişine takın.

Açılması ve kapatılması (Şekil A)

- ◆ Cihazı çalıştırmak için, açma/kapama düğmesini (1) ileriye kaydırın.
- ◆ Aleti durdurmak için, açma/kapama düğmesini (1) geriye kaydırın.

Cihaz, iyi durumdaki ve normal şarjlı bir araç aküsü ile akünün güç seviyesini fazla etkilemeden 30 dakikaya kadar çalışabilir.

Uyarı! Daha uzun süreli kullanım aküyü bitirecektir. Temizlik yaparken aracın motoru çalışmamalıdır. Bu araç süpürgesinin ömrünü kısaltabilir.

Temizlik ve bakım

Toz haznesinin ve filtrelerin temizlenmesi (Şekil C ve D)

BLACK+DECKER cihazınız minimum bakımla uzun bir süre çalışacak şekilde tasarlanmıştır. Kesintisiz olarak memnuniyet verici bir şekilde çalışması gerekli özenin gösterilmesine ve düzenli temizliğe bağlıdır.

- ◆ Serbest bırakma düğmesine (2) basın ve toz toplama haznesini (3) çıkartın.
- ◆ Toz haznesini boşaltın.
- ◆ Ön filtreyi (11) saat yönünde çevirin ve çıkartın.
- ◆ Filtreyi ılık sabunlu su ile yıkayın. Gerekirse toz toplama haznesi de yıkanabilir. Cihazı suya batırmayın.
- ◆ Toz haznesi ve filtrelerin kurduğundan emin olun.
- ◆ Filtreleri (11) yerlerine oturana kadar saatin ters yönünde çevirerek yeniden cihaza takın.
- ◆ Toz toplama haznesini cihaza takın. Yerine tam oturduğundan emin olun.

Uyarı! Cihaz üzerinde herhangi bir bakım veya temizlik işlemi gerçekleştirmeden önce cihazın fişini çekin.

Uyarı! Cihazı asla filtreleri olmadan kullanmayın. En iyi toz toplama performansını ancak temiz filtreler ve boşaltılmış toz toplama haznesi ile elde edebilirsiniz.

Filtrelerin değiştirilmesi

Filtreler her 6 ila 9 ayda bir değiştirilmenin yanı sıra, yıprandıklarında veya hasar gördüklerinde de değiştirilmelidir. Yedek filtreleri BLACK+DECKER satış noktalarından veya yetkili servislerden temin edebilirsiniz (kat. No. VF30):

- ◆ Eski filtreleri yukarıda açıklandığı gibi çıkartın.
- ◆ Yeni filtreleri yukarıda açıklandığı gibi takın.

Çevrenin korunması



Ayrı olarak atın. Bu ürün, normal evsel atıklarla birlikte atılmamalıdır.

BLACK+DECKER ürününüzün değiştirilmesi gerektiğini düşünmeniz veya artık kullanılamaz durumda olması halinde onu, evsel atıklarla birlikte atmayın. Bu ürünü, ayrı olarak toplanacak şekilde atın.



Kullanılmış ürünlerin ve ambalajların ayrı olarak toplanması bu maddelerin geri dönüşüme sokularak yeniden kullanılmasına olanak tanır. Geri dönüşümlü maddelerin tekrar kullanılması çevre kirliliğinin önlenmesine yardımcı olur ve ham madde ihtiyacını azaltır.

Yerel yönetmelikler, elektrikli ürünlerin evlerden toplanıp belediye atık tesislerine aktarılması veya yeni bir ürün satın alırken perakende satıcı tarafından toplanması yönünde hükümler içerebilir.

BLACK+DECKER, hizmet ömrünün sonuna ulaşan BLACK+DECKER ürünlerinin toplanması ve geri dönüşme sokulması için bir imkan sunmaktadır. Bu hizmetin avantajlarından faydalanmak için, lütfen, ürününüzü bizim adımıza teslim alacak herhangi bir yetkili servise iade edin.

Bu kılavuzda belirtilen listeden size en yakın BLACK+DECKER yetkili tamir servisinin yerini öğrenebilirsiniz. Ya da, alternatif olarak internet'ten BLACK+DECKER yetkili tamir servislerinin listesini ve satış sonrası hizmetlerimizle ilgili tüm bilgiler ve temas bilgilerine aşağıdaki siteden ulaşabilirsiniz.
www.2helpU.com

Teknik özellikleri

| | NV1200AV | NV1210AV |
|---------|----------|----------|
| Voltaj | 12 | 12 |
| Ağırlık | kg 0,85 | 1,09 |

Garanti

Black & Decker, ürünün kalitesinden emindir ve bu yüzden kanunlarda belirtilen taleplerin üstünde bir garanti verir. Ayrıca bu garanti hiçbir şekilde garanti ile ilgili kanuni haklarınızı ihlal etmez ve haklarınızı hiç bir şekilde kısıtlamaz. İşbu garanti Avrupa Birliği'ne üye ülkeler ile Avrupa Serbest Ticaret Bölgesi sınırları dahilinde geçerlidir.

Eğer bir Black & Decker ürünü, satın alma tarihinden itibaren 24 ay içinde hatalı malzeme, işçilik ya da uygunsuzluk nedeniyle bozulursa, müşteriye mümkün olabilecek en az sorunu yaşatarak Black & Decker hatalı kısımları değiştirmeyi, adil bir şekilde aşınmış ve yıpranmış ürünleri tamir etmeyi veya değiştirmeyi garanti eder. Ancak bu belirtilenler şu durumlar dışında geçerlidir:

- ◆ Ürün ticari veya profesyonel amaçlarla kullanılmışsa veya kiraya verilmişse;
- ◆ Ürün yanlış veya amaç dışı kullanılmışsa;

- ◆ Ürün yabancı nesnelere, maddelere veya kaza sırasında zarar görmüşse;
- ◆ Yetkili tamir servisleri veya Black & Decker servis ekibinden başkası tarafından tamir edilmeye çalışılmışsa.

Garanti talebinde bulunmak için, satıcıya veya yetkili tamir servisine satın aldığınızda dair ispat sunmalısınız. Fatura ve garanti kartı gerekmektedir. Bu kılavuzda belirtilen listeden size en yakın yetkili tamir servisinin yerini öğrenebilirsiniz. Ya da, alternatif olarak internet'ten Black & Decker yetkili tamir servislerinin listesini ve satış sonrası hizmetlerimizle ilgili tüm bilgiler ve temas bilgilerine aşağıdaki siteden ulaşabilirsiniz.
www.2helpU.com

Sanayi ve Ticaret Bakanlığı tebliğince kullanım ömrü 10 yıldır.

STANLEY Black & Decker TURKEY
ALET ÜRETİM SAN. TİC. LTD.ŞTİ.
Kozyatağı Mh Değirmen Sk.
Nida Kule No:18 Kat:6
34742 Kadıköy
İstanbul, TÜRKİYE
Tel: +90 216 665 2900
Fax: +90 216 665 2901

| | Şehir | Yetkili Servis | Adres | Telefon |
|----|------------|----------------------------|--|----------------|
| 1 | Adana | Emin Elektrik Bobinaj | Kızılay Cad. 9 Sok. No: 9/D | 0322 351 80 46 |
| 2 | Afyon | Emek Motor | Karaman Mah. Gazlı Göl Cad. No: 15 | 0272 212 11 14 |
| 3 | Ağr | Tamgüç Bobinaj | Kağızman Cad. No: 42 | 0472 215 70 41 |
| 4 | Amasya | Akoteck Ticaret | Yeniöl Cad. No: 85 | 0358 218 71 19 |
| 5 | Ankara | Orhan Bobinaj | Yalıncı Sok. No: 17 Sitelere | 0312 350 95 29 |
| 6 | Ankara | Orhan Bobinaj Şube | 41. Sok. No: 39 Ostim | 0312 350 92 92 |
| 7 | Ankara | Yiğit Bobinaj | 668. Sok. No: 8 Esmel Koop. İvedik Ostim | 0312 395 05 37 |
| 8 | Ankara | Başak Elektrik | Ahievran Cad. 36. sok. No: 2 Ostim | 0312 386 20 84 |
| 9 | Antalya | E.B.A Elektrik | San. Sit. 682. Sok. No: 38 | 0242 345 36 22 |
| 10 | Antalya | Yaşar Bobinaj | Aşağı Pazarcı Mah. San. Girişi No: 19 Manavgat | 0242 742 44 07 |
| 11 | Antalya | Uslu Bobinaj | G. Pınarı Mah. Oba Yolu Üzeri no: 27/C Alanya | 0242 511 57 01 |
| 12 | Aydın | Tacıroğlu Kaya Bobinaj | 1. San. Sit. Üst San. Cad. 2. Sok. No: 31/A | 0256 212 70 48 |
| 13 | Aydın | Saydam Motor | Küçük San. Sit. Çubukçu Sok. No: 2/B Söke | 0256 512 81 91 |
| 14 | Aydın | Özgür Bobinaj | Kuşadası San. Sit. j Blok no:13 Kuşadası | 0256 622 1373 |
| 15 | Aydın | Ege Bobinaj | Yeni Mah Atatürk Bul. No:206/E Didim | 0256 811 05 95 |
| 16 | Balıkesir | Tezger Bobinaj | Yeni San. Sit. Cumhuriyet Cad. 198/A | 0266 246 23 01 |
| 17 | Balıkesir | Küre Bobinaj | Atatürk Cad. No: 104 Bandırma | 0266 718 46 79 |
| 18 | Batman | Topiz Bobinaj | Cumhuriyet Cad. 1512 Sok. No: 50 | 0488 214 87 70 |
| 19 | Bolu | Kılıç Ticaret | Aşağı Soku San. Sit. 37. Blok No:16 | 0374 215 43 64 |
| 20 | Bursa | Vokart Ltd. Şti. | Gazlılar Cad. Eriklı Bahçe Sok. No: 7/B | 0224 254 48 75 |
| 21 | Çanakkale | Kısacık Bobinaj | Namık Kemal Mah. Kaynak Sok. No: 41 | 0286 217 96 71 |
| 22 | Çanakkale | Ovalı Bobinaj | Hamdibey Mah. İstiklal Cad. No: 160 Biga | 0286 316 49 66 |
| 23 | Çorum | Emek Bobinaj | Küçük San. Sit. 23. Cad. No: 5/C | 0364 234 68 84 |
| 24 | Denizli | Örsler Bobinaj | Sedef Çarşısı 9/10 | 0258 261 42 74 |
| 25 | Diyarbakır | Çetsan Elektrik | San. Sit. Karakol Sok. No: 1 | 0412 237 29 04 |
| 26 | Düzce | Yıldız Makina | Burhaniye Mah. Gen. Kazım Sok. No: 10 | 0380 514 70 56 |
| 27 | Edirne | Efe Bobinaj | Küçük San. Sit. 22. Blok | 0284 225 35 73 |
| 28 | Edirne | Demir Bobinaj | San. Sit. 7. Blok No: 3 Keşan | 0284 714 38 26 |
| 29 | Elazığ | Kalender Elektrik Bobinaj | San. Sit. 11. Sok. No: 46 | 0424 224 85 01 |
| 30 | Erzincan | Ümit Elektrik Makina | San. Çarşısı 770 Sok. No: 71 | 0446 224 08 01 |
| 31 | Erzurum | Bursan Bobinaj | San. Sit. 5. Blok No: 135 | 0442 242 77 28 |
| 32 | Eskişehir | Escom Elektronik | Kırmızı Toprak Mah. Ali Fuat Güven Cad. No 31/A | 0222 224 15 30 |
| 33 | Gaziantep | Eser Bobinaj | K.S.S.A Blok 11. Cad.25. Ada No: 55 Ş.Kamil | 0342 235 30 84 |
| 34 | Gaziantep | Karaşahin Bobinaj | İsmet Paşa Mah. Şenyurt Cad. No: 35 | 0342 231 17 33 |
| 35 | Hatay | Öz Kardeş Bobinaj | Yeni San. Sit. 38/A Blok No: 34 | 0326 221 22 91 |
| 36 | Isparta | İzmir Bobinaj | Yeni San. Sit. 6 Blok No: 28 | 0246 223 70 11 |
| 37 | İstanbul | Akel El. Servis Hizmetleri | Nato Yolu Caddesi Özgün Sok. No: 1 Y.Dudullu | 0216 540 53 55 |
| 38 | İstanbul | Birlik Elektromekanik | Perpa Tic. Mer. B Blok Mavi Avlu Kat.4 No: 318 Okmeydanı | 0212 222 94 18 |
| 39 | İstanbul | Fırat Dış Ticaret | Tersane Cad. Kuthan No: 38 Kat 3 Karaköy | 0212 252 93 43 |
| 40 | İstanbul | Kardeşler Bobinaj | Çağlayan Mah. Sinanpaşa Cad.No: 5 Çağlayan | 0212 224 97 54 |
| 41 | İstanbul | Mert Elektrik | İkitelli Örg. Demirciler San. Sit. D-2 Blok No: 280 İkitelli | 0212 549 65 78 |
| 42 | İstanbul | Svs Teknik | İstasyon Cad. Gıptaş San. Sit. F Blok No: 24 Tuzla | 0216 446 69 39 |
| 43 | İstanbul | Tarik Makina | Bağdat Cad. Adalı Sok. No: 8 Maltepe | 0216 441 05 59 |
| 44 | İstanbul | Tekniker Bobinaj | Birlik San. Sit. 1. Cad. K.Dükkanlar No: 15 Beylikdüzü | 0212 875 17 78 |
| 45 | İstanbul | Orjinal Elektrik | Bağlar Mah. Mimar Sinan Cad. No:24 Güneşli | 0212 515 67 71 |
| 46 | İzmir | Birlik Bobinaj | 2824 Sok. No: 18/1. San. Sit. Halkapınar | 0232 458 39 42 |
| 47 | İzmir | Boro Civata | 1203/2 Sok. No: 21-B Yenisehir | 0232 469 80 70 |
| 48 | İzmir | Çetin Bobinaj | Cüneyt Bey Mah. İbrahim Turan Cad. No 98/A Menderes | 0232 782 10 84 |
| 49 | İzmir | Doruk Hırdavat | 1426 Sok. No: 14 Hurdacılar Sitesi Doğanlar Bornova | 0232 478 14 12 |
| 50 | Karaman | Özüm Elektrik Bobinaj | Yeni San. Sit. 735. Sok. No: 2 | 0338 212 32 69 |
| 51 | Kastamonu | Teknik Bobinaj | İnönü Mah. İnebolu Cad. No: 132 | 0366 212 62 26 |
| 52 | Kayseri | Akın Elektrik Bobinaj | Eski San. Bölgesi 5. Cad. No: 8 | 0352 336 41 23 |
| 53 | Kirklareli | Tarik Elektronik | K.İbrahim Mah. M.Kemal Bulvarı No: 72/C | 0288 214 19 72 |
| 54 | Kirklareli | Yalçın Bobinaj | Yeni San. Sit. C3 Blok No:55 Lüleburgaz | 0288 412 41 97 |
| 55 | Kocaeli | Efe Elektrik Bobinaj | Körfez San. Sit. 12. Blok No: 13 | 0262 335 18 94 |
| 56 | Kocaeli | Gülsoy Bobinaj | S.Orhan Mah. İlyasbey Cad.1111 Sk No: 5/1 Gebze | 0262 646 92 49 |
| 57 | Kocaeli | Teknik Karot | Gaziler Mah. İbrahimpaşa Cad. No:125 Gebze | 0262 642 79 10 |
| 58 | Konya | Meb. Murat Elk. Bobinaj | Karatay San. Sit. Fatih Mah. Çiçekli Sok. No: 10 | 0332 235 64 63 |
| 59 | Konya | Sözenler Bobinaj | Fevzi Çakmak Mah. Komsan İş Merkezi Anamur 10562 Sok. No:8 | 0332 342 63 18 |
| 60 | Kütahya | Doğan Bobinaj | Yeni San. Sit. 19. Sok. No: 28/1 | 0274 231 22 00 |
| 61 | Malatya | Özer Bobinaj | Yeni San. Sit. 2. Cad. No: 95 | 0422 336 39 53 |
| 62 | Manisa | Çavuş Bobinaj | Kurtuluş Mah. Fatih Cad. No: 44/A Soma | 0236 614 13 78 |
| 63 | Manisa | Uslu Bobinaj Ve Makina | Güzelyurt Mah. Kenan Evren San. Sit. 5309 Sok. No: 63/A | 0236 236 33 86 |
| 64 | Mersin | Sekerler Elektrik Bobinaj | Nusratiye Mah. 5005 Sok. No: 20/A | 0324 336 70 98 |
| 65 | Mersin | Üniversal Bobinaj | Nusratiye Mah. Çiftçiler Cad.68 Sok. No: 19 | 0324 233 44 29 |
| 66 | Muğla | Bodrum Makina | Türkkuyu Mah. San. Sit. Ethem Demiröz Sok. No: 8 Bodrum | 0252 316 28 51 |
| 67 | Muğla | General Elektrik Bobinaj | Taşyaka Mah. San. Sit. 260. Sok. No: 18 Fethiye | 0252 612 38 34 |
| 68 | Muğla | Başaran Teknik | Beldibi Cad. Sanayi Girişi No: 5/C Marmaris | 0252 419 20 29 |
| 69 | Muğla | Öztürk Bobinaj | Atakent Mah. Çevreyolu Üzeri Dalaman | 0252 697 64 98 |
| 70 | Nevşehir | Çiftgüç Soğutma | Yeni San. Sit. 8. Blok No: 28 | 0384 213 19 96 |
| 71 | Niğde | Emek Motor | Eski San. Çarşısı 1. Blok No: 2 | 0388 232 83 59 |
| 72 | Sakarya | Engin Elektrik Bobinaj | Maltepe Mah. Orhan Gazi Cad. Şehit Metin Akkuş Sok. No: 19 | 0264 291 05 67 |
| 73 | Samsun | Akış Bobinaj | Ulus Cad.San. Sit. Keresteciler Kısmı No: 40 | 0362 238 07 23 |
| 74 | Sivas | Bayraktar Elektrik | Yeni Çarşı No: 72/C | 0346 221 47 55 |
| 75 | Şanlıurfa | Ay Elektrik | Samsat Kapı Avcıoğlu Garajı No: 19 | 0414 215 74 76 |
| 76 | Tekirdağ | Birkan Teknik | Şeyhinsan Mah. Ş.Pilot İ.Aksoy Sok. Aksoy Psj. No: 207-B ÇORLU | 0282 654 50 91 |
| 77 | Tekirdağ | Çetin Elektrik Bobinaj | 100.Yıl San. Sit. 14B Blk. No: 10 | 0282 263 86 60 |
| 78 | Tokat | Çetin Elektrik Bobinaj | San. Sit. Camii Altı No: 22 | 0356 214 63 07 |
| 79 | Trabzon | Akçay Bobinaj Makina | Yaylacık Mah.Tosun San Sit No: 3 Akçaabat | 0462 227 54 26 |
| 80 | Trabzon | Makina Market | Rize Cad. No: 71 Değirmendere | 0462 328 14 80 |
| 81 | Uşak | Zengin Bobinaj | İslice Mah. Ürem Sok. No: 10/C | 0276 227 27 46 |
| 82 | Van | Özen Elektrik Bobinaj | Alçekiç Pasajı No: 41 | 0432 214 22 20 |
| 83 | Yalova | Deniz El. Ser. Hizmetleri | Hürriyet Mah. Eski Bursa Cad. No: 39 Altınova | 0226 461 22 43 |
| 84 | Zonguldak | Genel Elektromotor | Çınar-tepe Mah.T.T.K 69 Ambarları 4. Kısım | 0372 268 08 64 |
| 85 | Zonguldak | Tümen Makina | Kışla Sanayi Sit. D Blok No: 17 Kdz.Ereğli | 0372 323 74 97 |

KALE HIRDAVAT VE MAKİNA A.Ş. SERVİS MÜDÜRLÜĞÜ TEL. 0212 533 98 34

BLACK & DECKER JÓTÁLLÁSI JEGY ÉS JÓTÁLLÁSI FELTÉTELEK

Gratulálunk Önnek ennek az értékes Black & Decker készülék megvásárlásához.

Azon termékeinkre, amelyet fogyasztói szerződés keretében háztartási, hobby célra vásárolnak **24 hónap jótállást vállalunk**.

A termék iparszerű használatra nem alkalmas!

A jótállás a fogyasztó jogszabályból eredő jogait nem érinti.

- 1) A Stanley Black & Decker Hungary Kft. a jótállás, kellek- és termékszavatosság keretében végzett javításokat vagy a termék kicserélését 19/2014. (IV.29.) NGM rendelet és a 151/2003. (IX.22.) Kormányrendelet szerint végzi a jótállási idő, illetve a kellek- és termékszavatossági jogok érvényesíthetőségének teljes időtartama alatt.
 - a) A fogyasztó jótállási igényét a jótállási jeggyel érvényesítheti, ezért kérjük azt őrizze meg.
 - b) Vásárláskor a forgalmazónak (kereskedőnek) a jótállási jegyben fel kell tüntetnie a fogyasztási cikk azonosításra alkalmas megnevezését, típusát, gyártási számát, továbbá – amennyiben van ilyen – azonosításra alkalmas részeinek meghatározását, illetve a fogyasztó részére történő átadásának időpontját. A jótállási jegyet a forgalmazó (kereskedő) nevében eljáró személynek alá kell írnia és a kereskedés azonosítására alkalmas tartalmú (minimum cégnév, üzlet címe) bélyegzővel olvashatóan le kell bélyegezni. Kérjük, kísérelje figyelemmel a jótállási jegy megfelelő érvényesítését, mivel a kijelölt szervizeknél a jótállási igény csak érvényes jótállási jeggyel érvényesíthető. Amennyiben a jótállási jegy szabálytalanul került kiállításra, jótállási igényével kérjük forduljon a terméket az Ön részére értékesítő partnerünkhöz (kereskedőhöz). A jótállási jegy szabálytalan kiállítása vagy a fogyasztó rendelkezésére bocsátás elmaradása nem érinti a jótállási érvényességét. Kérjük, hogy a jótállási jegyben kívül a nyugtát vagy számlát is szíveskedjen megőrizni a gyorsabb és hatékonyabb ügyintézés érdekében, mert a szerződés megkötése az ellenérték megfizetését igazoló bizonylattal is bizonyítható.
 - c) Elvesztett jótállási jegyet csak a fogyasztói szerződés létrejöttét igazoló nyugta vagy számla ellenében tudunk pótolni!
- 2) **Nem terjed ki a jótállás:**
 - a) amennyiben a hiba oka rendeltetésellenes, illetve a mellékelt magyar nyelvű használati kezelési útmutatóban foglaltaktól eltérő használat, átalakítás, szakszerűtlen kezelés, helytelen tárolás, elemi kár vagy egyéb a vásárlás után a fogyasztó érdekében keletkezett ok miatt következik be;
 - b) amennyiben a terméket iparszerű (professzionális) célokra használták, kölcsönzési szolgáltatás nyújtásához használták fel (nem fogyasztói szerződés);
 - c) azon alkatrészekre, amelyek esetében a meghibásodás a jótállási időn belüli rendeltetéseszerű használat mellett az alkatrészek természetes elhasználódása, kopása miatt következett be (így különösen: fűrészlánc, fűrészlappal, gyalukék, meghatószíj, csapágyak, szénkefe, csillagkerék);
 - d) a készülék túlterhelése miatt jelentkező hibákra, amelyek a hajtómű meghibásodásához, vagy egyéb ebből adódó károkhöz vezetnek;
 - e) a termék nem hivatalos szervizben történt javításából eredő hibákra;
 - f) az olyan károsodásokra, amelyek nem eredeti Black & Decker kiegészítő készülékek és tartozékok használatából adódnak amennyiben a szakszerviz bizonyítja, hogy a hiba a fenti okok valamelyikére vezethető vissza.
- 3) A fogyasztó a javítás vagy csere iránti igényét a jótállási időn belül a kereskedőnél, illetve javítás iránti igényét a jótállási jegyben feltüntetett javítószolgálatnál is érvényesítheti.

Termékszavatossági igényét kérjük a jótállási jegyben feltüntetett gyártónak vagy forgalmazónak szíveskedjen bejelenteni.

- a) Nem számít bele a jótállási időbe a kijavítási időnek az a része, amely alatt a fogyasztó a terméket nem tudta rendeltetéseszerűen használni.
 - b) A terméknek a kicseréléssel vagy javítással érintett részére a jótállási idő újból kezdődik.
 - c) Ha a fogyasztási cikk a vásárlástól (üzembe helyezéstől) számított három munkanapon belül meghibásodik, a fogyasztó ezen időtartamon belül kérheti annak kicserélését feltéve, hogy a meghibásodás a rendeltetéseszerű használatot akadályozza. A hiba fennállásának, vagy a rendeltetéseszerű használatot akadályozó mérték megállapításához a kereskedő kérheti a szakszerviz közreműködését.
 - d) Amennyiben a jótállási igény bejelentését követően a kereskedő az igény teljesíthetőségéről azonnal nem tud nyilatkozni, úgy öt munkanapon belül kell értesítenie a fogyasztót az álláspontjáról.
 - e) Ha a javítás vagy a csere nem lehetséges, a fogyasztó választása szerint műszakilag és értékben hasonló készülék kerül felajánlásra, vagy a vételár arányos leszállítására kerül sor, avagy visszafizetésre kerül a vételár.
 - f) A termék hibája miatt a fogyasztó a forgalmazótól is követelheti a hiba kijavítását vagy a termék kicserélését a forgalomba hozattalól számított két év elteltéig (termékszavatosság).
- 4) A jótállás alapján történő javítás során a forgalmazónak, illetve a javítószolgálatnak (kereskedőnek) törekednie kell arra, hogy a kijavítást legfeljebb 15 napon belül megfelelő minőségben elvégezze, elvégeztesse.

A jótállás keretében tartozó javítás vagy csere esetén a forgalmazó, illetve a javítószolgálat a jótállási jegyben köteles feltüntetni:

- a javítás iránti igény bejelentésének és a javításra történő átvétel időpontját,
- a hiba okát és a javítás módját;
- a termékfogyasztó részére történő visszaadásának időpontját,
- a kicserélés tényét és időpontját.

A termék meghibásodása esetén a fogyasztót az alábbi jogok illetik meg:

Elsősorban - választása szerint - javítást vagy kicserélést követelhet. A csereigény akkor megalapozott, ha a termék a fogyasztónak okozott jelentős kényelmetlenség nélkül, megfelelő minőségben és ésszerű határidőn belül, értékcsökkenés nélkül nem javítható ki, vagy nem kerül javításra.

Ha az előírt módon történő javításra, illetve kicserélésre vonatkozó kötelezettségének a forgalmazó nem tud eleget tenni, a fogyasztó – választása szerint – a vételár arányos leszállítását igényelheti, a hibát a forgalmazó költségére maga javíttathatja, vagy elállhat a szerződéstől (a hibás áru visszaszolgáltatásával egyidejűleg kérheti a nyugtán vagy számlán feltüntetett bruttó vételár visszatérítését). Jelentéktelen hiba miatt elállásnak nincs helye! Kérjük, hogy a hiba felfedezését követő legrövidebb időn belül szíveskedjen azt a szervizben vagy a forgalmazónál bejelenteni. A javítást vagy kicserélést - a dolog tulajdonoságaira és a fogyasztó által elvárható rendeltetésére figyelemmel - megfelelő határidőn belül, a fogyasztó érdekeit kímélve kell elvégezni.

| | |
|------------------------|------------------------------------|
| Gyártó: | Forgalmazó: |
| Black & Decker Europe, | Stanley Black & Decker Hungary Kft |
| 210 Bath Road, Slough, | 1016. Budapest, |
| Berkshire, SL13YD, | Mészáros u. 58/B |
| Egyesült Királyság | |

Fogyasztói jogvita esetén a fogyasztó a megyei (fővárosi) kereskedelmi és iparkamarák mellett működő békéltető testület eljárását is kezdeményezheti!

Kereskedő által a vásárlással egyidejűleg kitöltendő

Kereskedő neve és címe:
.....

A fogyasztási cikk megnevezése:.....

Típusa:.....

Gyártási száma:

Szerződéskötés és a termék fogyasztó részére történő átadásának dátuma:

..... P.H.
aláírás

Kereskedő által kitöltendő kicserélés esetén

A fogyasztó a hibás terméket valamennyi tartozékával átadta.

A kicserélés időpontja: P.H.

aláírás

A hibátlan terméket átvettem.

A kicserélt új termék átvételének időpontja:

.....

fogyasztó aláírása

Kijavítás esetén a szerviz tölti ki:

1. javítás

A kijavítás iránti igény bejelentésének és a kijavításra átvétel időpontja:
.....

A bejelentett hiba oka és a kijavítás módja:
.....

A fogyasztó részére történő visszaadás időpontja:
.....

Amennyiben a termék nem javítható, a csereigény alapos:
igen / nem (aláhúzással jelölendő)

..... P.H.
aláírás

3. javítás

A kijavítás iránti igény bejelentésének és a kijavításra átvétel időpontja:
.....

A bejelentett hiba oka és a kijavítás módja:
.....

A fogyasztó részére történő visszaadás időpontja:
.....

Amennyiben a termék nem javítható, a csereigény alapos:
igen / nem (aláhúzással jelölendő)

..... P.H.
aláírás

2. javítás

A kijavítás iránti igény bejelentésének és a kijavításra átvétel időpontja:
.....

A bejelentett hiba oka és a kijavítás módja:
.....

A fogyasztó részére történő visszaadás időpontja:
.....

Amennyiben a termék nem javítható, a csereigény alapos:
igen / nem (aláhúzással jelölendő)

..... P.H.
aláírás

4. javítás

A kijavítás iránti igény bejelentésének és a kijavításra átvétel időpontja:
.....

A bejelentett hiba oka és a kijavítás módja:
.....

A fogyasztó részére történő visszaadás időpontja:
.....

Amennyiben a termék nem javítható, a csereigény alapos:
igen / nem (aláhúzással jelölendő)

..... P.H.
aláírás

Stanley Black & Decker Hungary Kft

Iroda 1016 Bp. Mészáros u 58/b. Tel. 214-05-61 Fax. 214-69-35

Központi Márkaszerviz

Elérhetőség
ROTEL Kft. Márkaszerviz 1163 Bp. (Sashalom) Thököly út 17. Tel/fax 403-22-60, 404-00-14, 403-65-33 service@rotelkft.hu www.rotelkft.hu

Garancián túli javító ill. garanciális átvevőhelyek

| Város | Szervizállomás | Cím | Telefon |
|-----------------|------------------------------------|---------------------------|------------|
| Cegléd | Megatool Kft. | 2700, Széchenyi út 4. | 53/311-284 |
| Debrecen | Spirál-szerviz kft | 4025, Nyugati út 5-7. | 52443-000 |
| Hajdúböszörmény | Vill-For Szerviz Bt | 4220, Balthazár u. 26. | 52/561-135 |
| Kaposvár | Kaposvári Kiszgépjavitó és Ért. BT | 7400, Fő u.30. | 82/318-574 |
| Nagykanizsa | Vektor2000BT | 8800, Király u 34. | 93/310-937 |
| Nyíregyháza | Charon Trade Kft | 4400, Kállói út 85/b | 42/460-154 |
| Nyíregyháza | Tóth Kiszgépszerviz | 4400, Vasgyár u.2/f | 42/504-082 |
| Pécs | Elektrió Kft. | 7623, Szabadság u.28. | 72/555-657 |
| Szeged | Csavarker Plus Kft | 6721, Brüsszeli krt.16. | 62/542-870 |
| Székesfehérvár | Kiszgép Center Bt. | 8000, Széna tér 3. | 22/340-026 |
| Szolnok | Valido BT | 5000 Dr Elek István u 5 | 20/4055711 |
| Szombathely | Rotor Kft. | 9700, Vasút u.29. | 94/317-579 |
| Tápiószecső | ÁCS.I Ker és Szolg Kft | 2251, Pesti út 31-es főút | 29/446-615 |

CZ ZÁRUČNÍ LIST

PL KARTA GWARANCYJNA

H JÓTÁLLÁSI JEGY

SK ZÁRUČNÝ LIST



CZ měsíců
H hónap

24

PL miesiące
SK mesiacov

| CZ Výrobní kód | Datum prodeje | Razítko prodejny Podpis |
|-------------------------|------------------|-----------------------------|
| H Gyári szám | A vásárlás napja | Pecset helye Aláírás |
| PL Numer seryjny | Data sprzedaży | Stempel Podpis |
| SK Číslo série | Dátum predaja | Pečiatka predajne Podpis |
| | | |
| | | |
| | | |

CZ
Adresy servisu
Band Servis
Klásterského 2
CZ-140 00 Praha 4
Tel.: 00420 244 403 247
Fax: 00420 241 770 167

Band Servis
K Pasekám 4440
CZ-76001 Zlín
Tel.: 00420 577 008 550,1
Fax: 00420 577 008 559
<http://www.bandservis.cz>

H
Black & Decker Kőzponti
Garanciális-és Márkaserviz
1163 Budapest
(Sashalom) Thököly út 17.
Tel.: 403-2260
Fax: 404-0014
www.rotelkft.hu

PL
Adres servisu centralnego
ERPATECH
ul. Bakaliowa 26
05-080 Mościska
Tel.: 022-8620808
Fax: 022-8620809

SK
Adresa servisu
Band Servis
Paulínska ul. 22
SK-91701 Trnava
Tel.: 00421 335 511 063
Fax: 00421 335 512 624

| | | | | | | |
|-----------|-------------------------------------|----------------------|------------------|-------------------------------|------------------|--------------------|
| CZ | Dokumentace záruční opravy | | PL | Przebieg napraw gwarancyjnych | | |
| H | A garanciális javítás dokumentálása | | SK | Záznamy o záručných opravách | | |
| CZ | Číslo | Datum příjmu | Datum zakázky | Číslo zakázky | Závada | Razítko Podpis |
| H | Sorszám | Bejelentés időpontja | Javítási időpont | Javítási munkalapszám | Hiba jelleg oka | Pecset Aláírás |
| | Jótállás új határideje | | | | | |
| PL | Nr. | Data zgłoszenia | Data naprawy | Nr. zlecenia | Przebieg naprawy | Stempel Podpis |
| SK | Číslo dodávky | Dátum nahlásenia | Dátum opravy | Číslo objednávky | Popis poruchy | Pečiatka Podpis |
| | | | | | | |
| | | | | | | |
| | | | | | | |
| | | | | | | |
| | | | | | | |
| | | | | | | |
| | | | | | | |

