

This Owner's Manual is provided and hosted by [Appliance Factory Parts](#).



Black & Decker BDWD15 Owner's Manual

[Shop genuine replacement parts for Black & Decker
BDWD15](#)



[Find Your Black & Decker Vacuum Cleaner Parts - Select From 339 Models](#)

----- Manual continues below -----

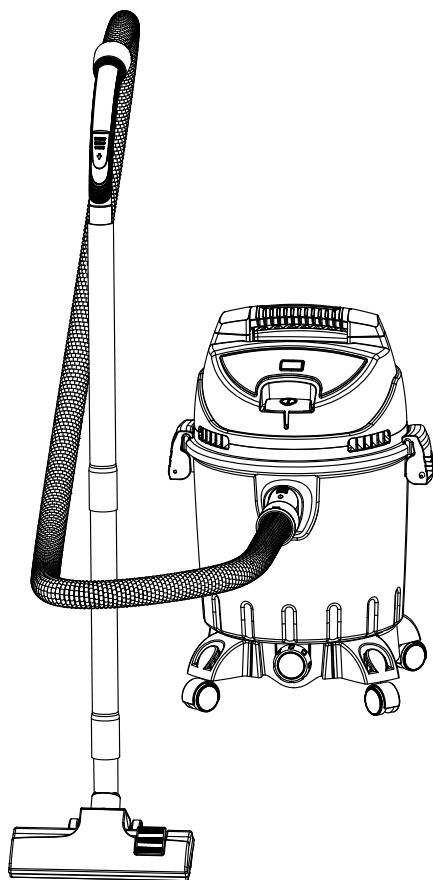
BLACK+ DECKER™

BDWD15
BDWD20
BDWD25

ASPIRADOR DE
POLVO Y AGUA

ASPIRADOR
PÓ E ÁGUA

WET & DRY
VACUUM CLEANER



Español 4
Português 9
English 14

MANUAL DE INSTRUCCIONES MANUAL DE INSTRUÇÕES INSTRUCTIONS MANUAL

ADVERTENCIA: LEA ESTE INSTRUCTIVO ANTES DE USAR EL PRODUCTO.
ADVERTÊNCIA: LEIA ESTAS INSTRUÇÕES ANTES DE USAR O PRODUTO.
WARNING: READ INSTRUCTIONS MANUAL BEFORE USING PRODUCT.

FIG. A

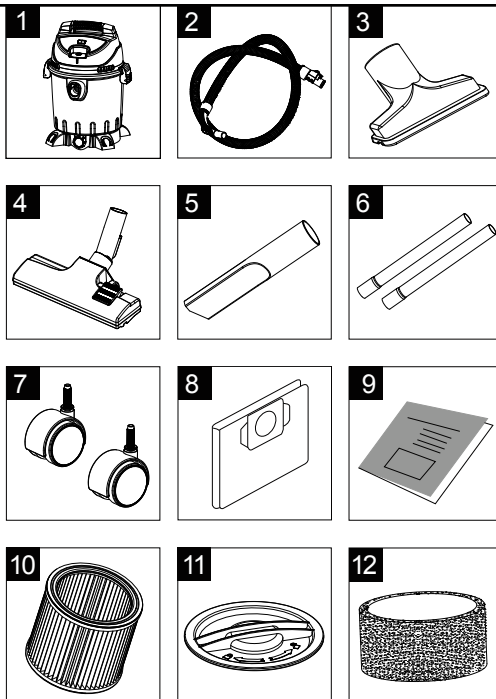
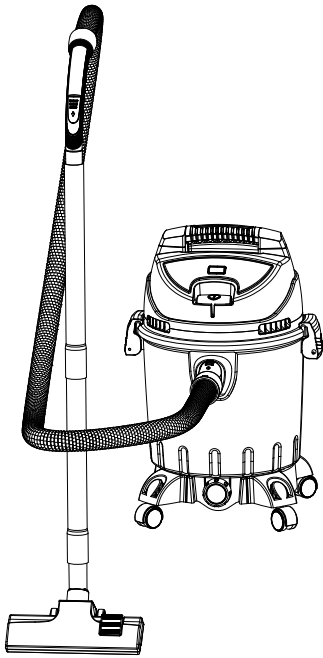


FIG. B

EMPUJE HACIA ABAJO
EMPURRE PARA BAIXO
PUSH DOWN

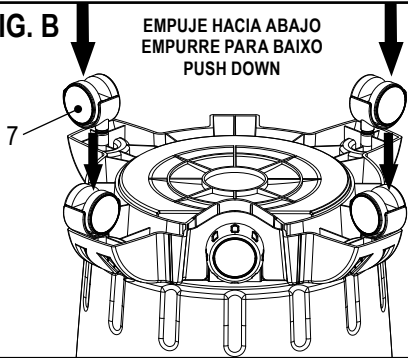


FIG. C

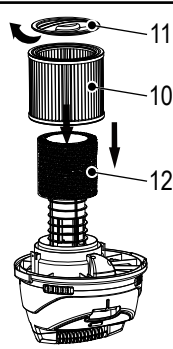


FIG. D

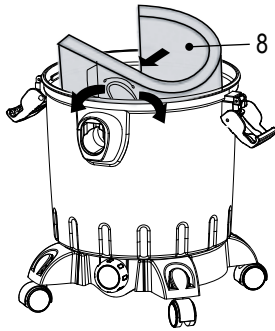
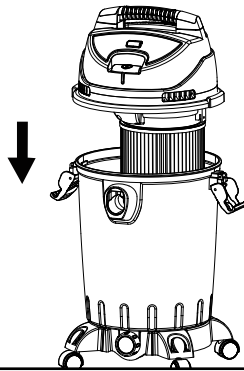
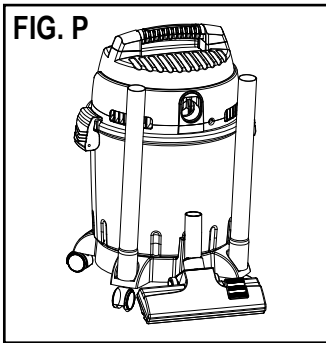
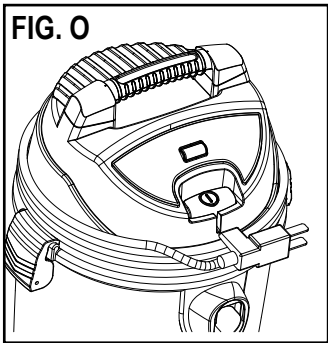
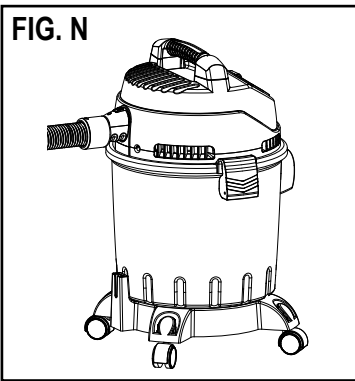
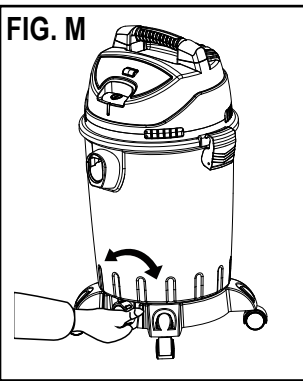
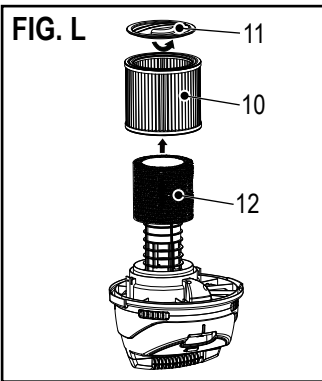
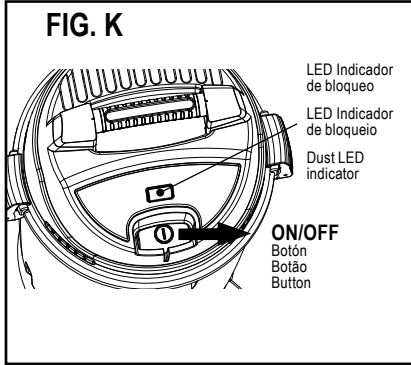
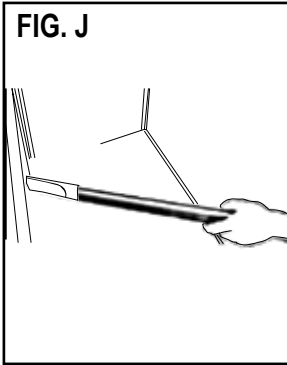
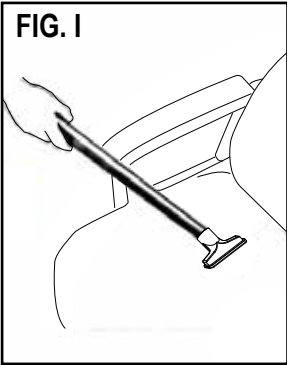
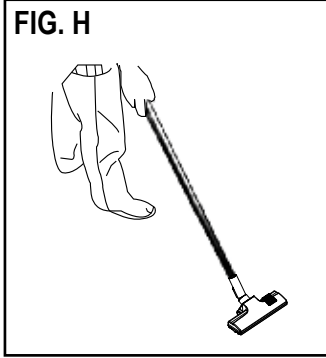
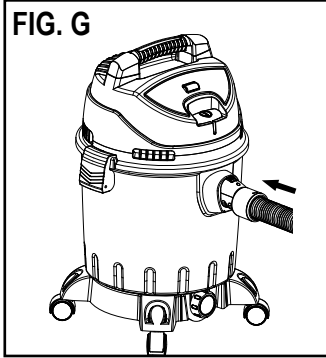
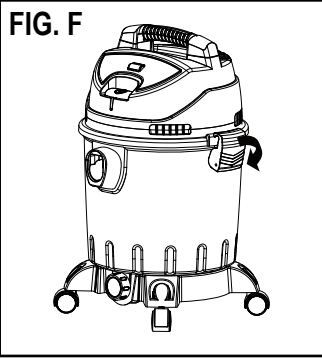


FIG. E





NO DEVUELVA ESTE PRODUCTO A LA TIENDA, comuníquese antes a las oficinas locales o con el Centro de Servicio BLACK+DECKER más cercano a usted.

CONSERVE ESTAS INSTRUCCIONES

⚠ **¡Advertencia!** Lea todas las instrucciones antes de operar el producto. El incumplimiento de todas y cada una de las instrucciones enumeradas a continuación puede provocar una descarga eléctrica, un incendio o lesiones graves.

NORMAS GENERALES DE SEGURIDAD



INSTRUCCIONES DE SEGURIDAD

Advertencias de seguridad generales para herramientas eléctricas.

¡Atención! Lea todas las advertencias e instrucciones de seguridad. En caso de no respetarse las advertencias e instrucciones indicadas a continuación, podría producirse una descarga eléctrica, incendio y/o lesión grave.

Conserve todas las advertencias e instrucciones para su posterior consulta. El término empleado en las advertencias indicadas a continuación se refiere a la herramienta eléctrica con alimentación de red (con cable) o alimentada por pila (sin cable).

1. Seguridad del área de trabajo

- Mantenga limpia y bien iluminada el área de trabajo.** El desorden o una iluminación deficiente en las áreas de trabajo pueden provocar accidentes.
- No utilice la herramienta eléctrica en un entorno con peligro de explosión, en el que se encuentren combustibles líquidos, gases o material en polvo.** Las herramientas eléctricas producen chispas que pueden llegar a inflamar los materiales en polvo o vapores.
- Mantenga alejados a los niños y otras personas del área de trabajo al emplear la herramienta eléctrica.** Una distracción le puede hacer perder el control sobre la herramienta.

2. Seguridad eléctrica

- El enchufe de la herramienta eléctrica debe corresponder a la toma de corriente utilizada. No es admisible modificar el enchufe en forma alguna. No emplee adaptadores en herramientas eléctricas dotadas con una toma de tierra.** Los enchufes sin modificar adecuados a las respectivas tomas de corriente reducen el riesgo de una descarga eléctrica.
- Evite que su cuerpo toque partes conectadas a tierra como tuberías, radiadores, cocinas y refrigeradores.** El riesgo a quedar expuesto a una descarga eléctrica es mayor si su cuerpo tiene contacto con tierra.
- No exponga las herramientas eléctricas a la lluvia y evite que penetren líquidos en su interior.** Existe

el peligro de recibir una descarga eléctrica si penetran ciertos líquidos en la herramienta eléctrica.

- Cuide el cable eléctrico. No utilice el cable eléctrico para transportar o colgar la herramienta eléctrica, ni tire de él para sacar el enchufe de la toma de corriente. Mantenga el cable eléctrico alejado del calor, aceite, bordes afilados o piezas móviles.** Los cables eléctricos dañados o enredados pueden provocar una descarga eléctrica.
 - Al trabajar con la herramienta eléctrica en la intemperie utilice solamente cables alargadores homologados para su uso en exteriores.** La utilización de un cable alargador adecuado para su uso en exteriores reduce el riesgo de una descarga eléctrica.
 - Si fuera inevitable la utilización de una herramienta eléctrica en un lugar húmedo, utilice un suministro protegido con un dispositivo de corriente residual (RCD).** La utilización de un dispositivo de corriente residual reduce el riesgo de descarga eléctrica.
- ### 3. Seguridad personal
- Esté atento a lo que hace y emplee la herramienta eléctrica con prudencia.** No utilice la herramienta eléctrica si estuviese cansado, ni tampoco después de haber consumido alcohol, drogas o medicamentos. El no estar atento durante el uso de una herramienta eléctrica puede provocarle serias lesiones.
 - Utilice equipos de protección personal. Lleve siempre protección ocular, respiratoria y auditiva.** Los equipos de protección tales como una mascarilla antipolvo, zapatos de seguridad con suela antideslizante, casco o protectores auditivos, utilizados en condiciones adecuadas, contribuyen a reducir las lesiones personales.
 - Evite una puesta en marcha involuntaria. Asegúrese de que el interruptor esté en la posición de apagado antes de conectar a la fuente de alimentación o la batería, coger o transportar la herramienta.** Si se transportan herramientas eléctricas con el dedo sobre el interruptor o si se enchufan con el interruptor encendido puede dar lugar a accidentes.
 - Retire las herramientas de ajuste o llaves fijas antes de conectar la herramienta eléctrica.** Una herramienta o llave colocada en una pieza giratoria de la herramienta eléctrica puede producir lesiones al ponerse a funcionar.
 - Sea precavido. Evite adoptar una posición que fatigue su cuerpo; mantenga un apoyo firme sobre el suelo y conserve el equilibrio en todo momento.** Ello le permitirá controlar mejor la herramienta eléctrica en caso de presentarse una situación inesperada.
 - Utilice ropa apropiada. No vista ropa suelta o joyas. Mantenga su cabello, vestimenta y guantes lejos de las partes móviles.** Ropa suelta, joyas o cabello largo partes móviles.
 - Siempre que sea posible utilizar unos equipos de**

aspiración o captación de polvo, asegúrese que éstos estén montados y que sean utilizados correctamente. El empleo de equipos de recogida de polvo reduce los riesgos derivados del polvo.

4. Uso y cuidado de herramientas eléctricas

a. No sobrecargue la herramienta eléctrica. Use la herramienta eléctrica adecuada para cada aplicación.

Con la herramienta eléctrica adecuada podrá trabajar mejor y más seguro dentro del margen de potencia indicado.

b. No utilice herramientas eléctricas con un interruptor defectuoso. Las herramientas eléctricas que no se puedan conectar o desconectar son peligrosas y deben hacerse reparar.

c. Desconecte el enchufe de la fuente eléctrica y/o la batería de la herramienta eléctrica antes de realizar ajustes, cambiar accesorios o almacenar la herramienta eléctrica. Esta medida preventiva reduce el riesgo de conectar accidentalmente la herramienta eléctrica.

d. Guarde las herramientas eléctricas fuera del alcance de los niños y de las personas que no estén familiarizadas con su uso. Las herramientas eléctricas utilizadas por personas inexpertas son peligrosas.

e. Cuide sus herramientas eléctricas con esmero. Controle si funcionan correctamente, sin atascarse, las partes móviles de la herramienta eléctrica, y si existen partes rotas o deterioradas que pudieran afectar al funcionamiento de la herramienta. Si la herramienta eléctrica estuviese defectuosa haga que la reparen antes de volver a utilizarla. Muchos accidentes se deben a herramientas eléctricas con un mantenimiento deficiente.

f. Mantenga las herramientas de corte limpias y afiladas. Las herramientas de corte mantenidas correctamente se dejan guiar y controlar mejor.

g. Utilice la herramienta eléctrica, los accesorios, los útiles de la herramienta, etc. de acuerdo con estas instrucciones, y tenga en cuenta las condiciones de trabajo y la tarea a realizar. El uso de herramientas eléctricas para trabajos diferentes de aquellos para los que han sido concebidas puede resultar peligroso.

5. Servicio técnico

a. Haga reparar su herramienta eléctrica sólo por personal técnico autorizado que emplee exclusivamente piezas de repuesto originales. Solamente así se garantiza la seguridad de la herramienta eléctrica.

6. Seguridad eléctrica



La herramienta lleva un doble aislamiento; por lo tanto no requiere una toma a tierra. Compruebe siempre que la tensión de la red corresponda al valor indicado en la placa de características.



¡Advertencia! Si el cable de alimentación esta dañado lo debe reemplazar el fabricante o su representante o una persona igualmente calificada para evitar peligro. Si el cable es reemplazado por una persona igualmente calificada pero no autorizada por BLACK+DECKER, la garantía no tendrá efecto.

7. Etiquetas sobre la herramienta: La etiqueta de su herramienta puede incluir los siguientes símbolos:

	Lea el manual de instrucciones	Hz	Hertz		Construcción Clase II
	Use protección ocular	W	Watts		Terminales de Conexión a Tierra
	Use protección auditiva	min	minutos		Simbolo de Alerta Seguridad
			Corriente Alterna			
			Corriente Directa			
V	Voltios	n ₀	Velocidad sin Carga	.../min..		Revoluciones o Reciprocaciones por minuto
A	Amperes					

INSTRUCCIONES DE SEGURIDAD PARA ASPIRADORAS

⚠ ¡Advertencia! Lea todas las reglas de seguridad cuidadosamente antes de intentar operar.

⚠ ¡Advertencia! El producto para uso doméstico solamente. Nunca opere esta unidad cuando haya materiales o vapores inflamables, ya que los dispositivos eléctricos producen arcos o chispas que pueden provocar un incendio o una explosión.

⚠ ¡ADVERTENCIA!

- ▶ No deje la aspiradora cuando esté enchufada. Desenchúfela de la toma de corriente cuando no esté en uso y antes de realizar el mantenimiento.
- ▶ Para reducir el riesgo de descarga eléctrica, no la exponga a la lluvia, almacene en interiores.
- ▶ Use solo como se describe en este manual. Use solo los accesorios recomendados por el fabricante.
- ▶ No lo use con un cable o enchufe dañado. Si la aspiradora no funciona como debería, se ha caído, dañado o arrojado al agua, devuélvala a un centro de servicio.
- ▶ No jale ni transporte por el cable, use el cable como asa, cierre una puerta en el cable o tire del cable alrededor de bordes afilados o esquinas.
- ▶ No pase la aspiradora por el cable. Mantenga el cable alejado de superficies calientes.
- ▶ No desenchufe tirando del cable. Para desenchufar, tire del enchufe, no del cable.
- ▶ No manipule el enchufe ni aspire con las manos mojadas.
- ▶ No coloque ningún objeto en las aberturas. No lo use con ninguna abertura bloqueada.
- ▶ Mantenga el cabello, la ropa suelta, los dedos y todas las partes del cuerpo lejos de las aberturas y las piezas móviles.

- ▶ Apague todos los controles antes de desconectar.
- ▶ No lo use para recoger líquidos inflamables o combustibles, como gasolina, ni lo use en áreas donde puedan estar presentes.
- ▶ Para evitar la combustión espontánea, vacíe el tanque después de cada uso.
- ▶ No recoja nada que esté ardiendo o fumando, como cigarrillos, fósforos o cenizas calientes.
- ▶ No lo use sin la bolsa para el polvo y/o el filtro en su lugar.
- ▶ Para reducir el riesgo de la descarga eléctrica. Asegúrese de que el enchufe esté seco y no lo haga con las manos mojadas.
- ▶ No ejecute el vacío sin supervisión.
- ▶ Si el cable de suministro está dañado, debe ser reemplazado por el fabricante, su agente de servicio o una persona calificada similarmente para evitar un peligro.
- ▶ Este aparato no debe ser utilizado por personas (incluidos niños) con capacidades físicas, sensoriales o mentales reducidas, o por falta de experiencia y conocimiento, a menos que una persona responsable de su seguridad les haya dado supervisión o instrucciones sobre el uso del aparato. Los niños deben ser supervisados para asegurarse de que no jueguen con el aparato.

LISTA DE CONTENIDOS DE CARTON - FIG. A

ARTÍCULO	DESCRIPCIÓN	CANTIDAD
1	Aspiradora ensamblada	1
2	Manguera flexible	1
3	Cepillo para sofá	1
4	Cepillo para piso	1
5	Boquilla para hendiduras	1
6	Tubo de extensión	2
7	Rueda	4
8	Bolsa lavable para el polvo	1
9	Manual de instrucciones	1
10	Filtro HEPA	1
11	Cubierta para filtro HEPA	1
12	Filtro de esponja	1

ENSAMBLADO

⚠ **¡Advertencia!** Si falta alguna pieza o está dañada, no la monte hasta que tenga todas las piezas.

Invierta el tambor para instalar la rueda

Inserte las cuatro ruedas (7) en el zócalo de la base de la rueda. Asegúrese de que las ruedas giren libremente (Fig. B).

MONTAJE DE LA UNIDAD

1. Coloque el filtro HEPA (10) en el soporte del flotador, luego tape la cubierta del filtro HEPA (11) y sujételo en el sentido de las agujas del reloj. Por el contrario, retire el filtro HEPA en sentido antihorario (Fig. C).

NOTA: Al recoger pequeñas cantidades de líquido, el filtro HEPA puede dejarse en su lugar. Cuando recoja grandes cantidades de líquido, le recomendamos que retire el filtro HEPA. Si no se elimina el filtro HEPA, se saturará y puede aparecer gases en el escape.

2. Coloque la bolsa de polvo lavable. Coloque la tabla de la bolsa de polvo (8) en la base de entrada (la bolsa de polvo debe apuntar a la ranura de la base de entrada). Gire la placa 90° grados en el sentido de las agujas del reloj para sujetar la bolsa de polvo de acuerdo con la dirección de la flecha (lado BLOQUEO) (Fig. D). Para retirar la bolsa de polvo lavable de la base de entrada, simplemente gire la placa de la bolsa de polvo lavable en sentido antihorario 90 grados (lado ABIERTO), luego saque la bolsa de polvo.

NOTA: La bolsa de polvo solo se usa para vacío seco e puedes ser reutilizado después de lavado.

3. Instale el conjunto del cabezal de potencia en el conjunto del tambor como se muestra (Fig. E).
4. Gire ambos pestillos hacia abajo y presione hasta que los escuche sobre las pestañas del tambor (Fig. F).
5. Inserte el conector de la manguera flexible en la base de entrada de la aspiradora (Fig. G).

OPERACIÓN

Instrucciones para el uso de los accesorios

El aspirador está equipado con tres boquillas para diferentes aplicaciones. Cada boquilla individual puede montarse en el tubo de conexión o directamente en el mango de la manguera flexible.

1. Cepillo para piso

Esto es adecuado para limpiar áreas amplias. El cepillo para piso está equipado con un práctico sistema de conexión 360°, lo que garantiza que pueda llegar fácilmente a cualquier rincón (Fig. H).

2. Cepillo para sofá

Puede usarlo para limpiar el polvo de libros u objetos sensibles como marcos de cuadros, etc. Esta boquilla es adecuada para la limpieza cuidadosa de muebles tapizados, colchones, cojines, cortinas, etc. (Fig. I).

3. Boquilla para hendiduras

Esta boquilla es adecuada para aspirar y limpiar las esquinas o nichos que no se pueden alcanzar con el cepillo de piso. Además, se puede usar como herramienta de soplado (Fig. J).

⚠ ¡ATENCIÓN!

1. Asegúrese de que todo el conjunto esté de acuerdo con las instrucciones. Conecte la manguera a la unidad, luego instale los accesorios específicos para el propósito de limpieza deseado. Inserte el enchufe en el zócalo. Presione el botón de encendido / apagado, comience a usar. Después de usar, presione el botón de encendido / apagado para detenerse. Desenchufe el cable (Fig. K).

ASPIRADO EN HÚMEDO

⚠ ¡Precaución! Siempre retire la bolsa de polvo cuando comience a aspirar en húmedo.

1. Al recoger pequeñas cantidades de líquido, el filtro HEPA puede dejarse en su lugar.
2. Cuando recoja grandes cantidades de líquido, le recomendamos que elimine el filtro HEPA. Si el filtro HEPA no se elimina, se saturará y puede aparecer niebla en el escape.
3. Cuando el líquido en el tambor alcanza un nivel predeterminado, el mecanismo de flotación se elevará automáticamente para cortar el flujo de aire, la luz indicadora se encenderá al mismo tiempo. Cuando esto suceda, apague la aspiradora, desenchufe el cable de alimentación y vacíe el tambor.
4. Después de usar la aspiradora para recoger líquidos, el filtro HEPA debe limpiarse y secarse para reducir el riesgo de posible moho y daños al filtro.
5. El filtro de esponja debe limpiarse y secarse si es necesario, el método de extracción se muestra en la (Fig. L).
6. Cuando el tambor esté lleno, gire en sentido antihorario la tapa del agua y vacíe el agua (Fig. M).

ASPIRADORA SECA

⚠ ¡Precaución! Nunca seque en seco sin el conjunto de filtro instalado.

1. Para el uso de vacío seco, hay dos métodos de ajuste:
 - a. Bolsa de polvo;
 - b. Filtro HEPA. Para la limpieza masiva de polvo, recomendamos utilizar una bolsa para el polvo. Para una limpieza de polvo un poco pequeña, le aconsejamos utilizar el filtro HEPA. Dado que el filtro HEPA tiene un mejor rendimiento de ajuste, reducirá el flujo de aire.
2. El dispositivo está lleno de suciedad y la función de indicador de bloqueo, la luz se enciende, lo que significa que la ruta aérea está bloqueada.

En este caso, el usuario debe apagar el dispositivo y verificar:

- a. ¿La manguera o los accesorios están bloqueados por una gran suciedad?
- b. ¿El filtro está bloqueado por la suciedad?

El usuario debe tomar acciones:

- a. Limpie la suciedad en la manguera y otros accesorios.
- b. Cambie o limpie la bolsa de polvo (el filtro HEPA).

FUNCIÓN DE SOPLADO

El dispositivo tiene función de soplado, si es necesario, fije el conector de la manguera al escape del dispositivo (el mismo método con la conexión de entrada), luego fije los accesorios para usar (Fig. N).

CUIDADO Y MANTENIMIENTO

⚠ ¡Advertencia! Antes de almacenar el vacío, el tambor de polvo y el filtro deben vaciarse y limpiarse.

- ▶ El cable debe envolverse alrededor del dispositivo (Fig. O), los accesorios deben almacenarse en la base de almacenamiento (Fig. P). La aspiradora debe almacenarse en interiores.
- ▶ Para limpiar el interruptor de la carcasa del dispositivo y desconecte el enchufe de la toma de corriente.
- ▶ Nunca exponga la aspiradora a los efectos del clima (lluvia, etc.). No se pueden lavar partes en un lavavajillas.
- ▶ La carcasa, la cámara colectora de polvo y las cámaras de filtro de la aspiradora se pueden limpiar con un paño húmedo si es necesario. No debe entrar líquido en la aspiradora en el proceso. Nunca use una sustancia limpiadora fuerte (limpiadores, diluyentes), ya que pueden corroer la superficie de plástico. Vuelva a colocar el enchufe en la toma de corriente cuando se haya asegurado de que todas las piezas estén completamente secas.
- ▶ El pelo y la pelusa pueden acumularse en las ruedas de rodadura y en la boquilla de la aspiradora a tiempo. Debe eliminar estos para garantizar que la manipulación de la aspiradora siempre sea fácil.
- ▶ No se recomienda lubricar o engrasar el rodamiento de rodillos, ya que esto hará que la suciedad y la pelusa se peguen aún mejor.

Correcta eliminación de este producto

Esta marca indica que este producto no debe eliminarse junto con otros desechos domésticos en toda la UE. Para evitar posibles daños al medioambiente o a la salud humana debido a la eliminación incontrolada de residuos, recíclalo responsablemente para promover la reutilización sostenible de los recursos materiales. Para devolver su dispositivo usado, use los sistemas de devolución y recolección o comuníquese con el vendedor donde adquirió el producto. Pueden tomar este producto para un reciclaje ambiental seguro.

PROTECCIÓN DEL MEDIO AMBIENTE



Separación de desechos. Este producto no debe desecharse con la basura doméstica normal. Si llega el momento de reemplazar su producto BLACK+DECKER o éste ha dejado de tener utilidad para usted, no lo deseche con la basura doméstica normal. Asegúrese de que este producto se deseche por separado.



La separación de desechos de productos usados y embalajes permite que los materiales puedan reciclarse y reutilizarse. La reutilización de materiales reciclados ayuda a evitar la contaminación medioambiental y reduce la demanda de materias primas. La normativa local puede ofrecer la separación de desechos de productos eléctricos de uso doméstico en centros municipales de recogida de desechos o a través del distribuidor cuando adquiere un nuevo producto.

INFORMACIÓN DE SERVICIO

Todos los Centros de Servicio de BLACK+DECKER cuentan con personal altamente capacitado dispuesto a brindar a todos los clientes un servicio eficiente y confiable en la reparación de herramientas eléctricas. Para mayor información acerca de nuestros centros de servicio autorizados y si necesita consejo técnico, reparaciones o piezas de repuesto originales de fábrica, comuníquese a su oficina local o visítenos en **www.BlackandDecker-la.com**

ESPECIFICACIONES

ASPIRADORA		BDWD15				
TIPO		AR	B2C	B3	B2	BR
Voltaje de entrada	V	220	220	120	220	127
Frecuencia	Hz	50	50	60	60	60
Potencia	W	1400				

ASPIRADORA		BDWD20				
TIPO		AR	B2C	B3	B2	BR
Voltaje de entrada	V	220	220	120	220	127
Frecuencia	Hz	50	50	60	60	60
Potencia	W	1400				

ASPIRADORA		BDWD25				
TIPO		AR	B2C	B3	B2	BR
Voltaje de entrada	V	220	220	120	220	127
Frecuencia	Hz	50	50	60	60	60
Potencia	W	1600				

NÃO DEVOLVA ESTE PRODUTO NA LOJA,
entre em contato com o Centro de Serviço BLACK+DECKER
mais próximo de sua localidade.

REGRAS GERAIS DE SEGURANÇA

△ **Aviso!** Leia e compreenda todas as instruções. O descumprimento das instruções abaixo pode causar choques elétricos, incêndio e/ou lesões pessoais graves.

GUARDE ESTAS INSTRUÇÕES



INSTRUÇÕES DE SEGURANÇA Advertências gerais de segurança para ferramentas elétricas.

△ **Advertência!** Leia todas as advertências e instruções de segurança. Caso as advertências e instruções abaixo não sejam seguidas, podem ocorrer choques elétricos, incêndio e/ou lesões graves. Guarde todas as advertências e instruções para referência futura.

O termo “Ferramenta Elétrica” em todas as advertências listadas, abaixo se refere a ferramenta elétrica (com fio) operada por rede elétrica ou ferramenta elétrica operada por bateria (sem fio).

1. Segurança na área de trabalho

- a. **Mantenha a área de trabalho limpa e bem iluminada.** Áreas desarrumadas e mal iluminadas são propícias a acidentes.
- b. **Não trabalhe com ferramentas elétricas em áreas com risco de explosão, nas quais se encontrem líquidos, gases ou poeiras inflamáveis.** As ferramentas elétricas produzem faíscas que podem provocar incêndios de poeiras ou vapores.
- c. **Mantenha crianças e outras pessoas afastadas durante a utilização da ferramenta elétrica.** As distrações podem dar origem e fazer com que perca o controle da ferramenta.

2. Segurança elétrica

- a. **O plug da ferramenta elétrica deve encaixar na tomada. O plug não deve ser modificado de modo algum. Não utilize quaisquer plugs adaptadores com ferramentas elétricas ligadas à terra.** Plugs sem modificações e tomadas adequadas reduzem o risco de choques elétricos.
- b. **Evite que o corpo entre em contato com superfícies ligadas à terra, como tubulações, radiadores, fogões e refrigeradores.** Existe um maior risco de choque elétrico se o seu corpo estiver ligado à terra.
- c. **As ferramentas elétricas não podem ser expostas a chuva nem a umidade.** A penetração de água na ferramenta elétrica aumenta o risco de choques elétricos.
- d. **Manuseie o cabo com cuidado. O cabo não deve**

ser utilizado para transportar ou pendurar a ferramenta, nem para puxar o plug da tomada. Mantenha o cabo afastado de calor, óleo, pontas afiadas ou partes móveis. Cabos danificados ou torcidos aumentam o risco de choques elétricos.

- e. **Quando trabalhar com uma ferramenta elétrica ao ar livre, utilize um cabo de extensão apropriado para esse fim.** A utilização de um cabo apropriado para áreas ao ar livre reduz o risco de choques elétricos.
- f. **Se for inevitável trabalhar com uma ferramenta elétrica num local úmido, utilize um Dispositivo de Corrente Residual (RCD).** A utilização de um RCD reduz o risco de choque elétrico.

3. Segurança pessoal

- a. **Mantenha-se atento, observe o que está fazendo e seja prudente ao trabalhar com a ferramenta elétrica. Não utilize uma ferramenta elétrica se estiver cansado ou sob a influência de drogas, álcool ou medicamentos.** Um momento de falta de atenção durante a utilização de ferramentas elétricas poderá causar graves lesões.
 - b. **Utilize equipamentos de proteção. Use sempre óculos de proteção.** Use equipamentos de proteção como, por exemplo, máscara anti-poeiras, sapatos de segurança anti-derrapantes, capacete de segurança ou protetor auricular, de acordo com o tipo e a aplicação de ferramenta elétrica, reduz o risco de lesões.
 - c. **Evite partidas repentinas. Certifique-se de que o botão está desligado antes de ligar a ferramenta à corrente elétrica e/ou a bateria, pegando ou transportando a ferramenta.** Transportar ferramentas elétricas com o dedo no botão ou ligar ferramentas elétricas à tomada com o interruptor na posição de ligado pode dar origem a acidentes.
 - d. **Retire eventuais chaves de ajuste ou chaves de fenda, antes de ligar a ferramenta elétrica.** Uma chave de fenda ou chave de ajuste que se encontre numa peça rotativa da ferramenta elétrica poderá causar lesões.
 - e. **Não se incline. Mantenha-se sempre bem posicionado e em equilíbrio.** Desta forma, será mais fácil controlar a ferramenta elétrica em situações inesperadas.
 - f. **Utilize vestuário adequado. Não utilize roupas largas nem jóias. Mantenha os cabelos, roupas e luvas afastadas das peças em movimento.** Roupas largas, jóias ou cabelos longos podem ficar presos nas peças em movimento.
- #### 4. Uso e cuidados com a ferramenta elétrica
- a. **Não sobrecarregue a ferramenta elétrica. Utilize a ferramenta elétrica adequada para o trabalho pretendido.** A ferramenta elétrica correta realizará o trabalho da melhor forma e com mais segurança, com a potência com que foi projetada.

- b. Não utilize a ferramenta elétrica se o botão liga/desliga não funcionar. Qualquer ferramenta elétrica que não possa ser controlada com o botão é perigoso e terá de ser reparado.
- c. Desligue o plug da tomada e/ou a bateria da tomada antes de proceder qualquer ajuste, trocar acessórios ou guardar ferramentas elétricas.
- d. Estas medidas de prevenção de segurança reduzem o risco de uma partida repentina da ferramenta elétrica. As ferramentas elétricas são perigosas se utilizadas por pessoas não qualificadas.
- e. Faça a manutenção das ferramentas elétricas. Verifique se as partes móveis estão desalinhasadas ou bloqueadas, se existem peças partidas ou qualquer outra situação que possa afetar o funcionamento das ferramentas elétricas. As peças danificadas devem ser reparadas antes da utilização da ferramenta elétrica. Muitos acidentes tem como causa uma manutenção insuficiente das ferramentas elétricas.
- f. Mantenha as ferramentas de corte sempre afiadas e limpas. As ferramentas de corte com a manutenção adequada e as extremidades afiadas bloqueiam com menos frequência e são mais fáceis de controlar.
- g. Utilize a ferramenta elétrica, acessórios e peças de ferramenta de acordo com estas instruções, considerando as condições de trabalho e a tarefa a ser executada. A utilização da ferramenta elétrica para fins diferentes das normas de utilização podem resultar em situações perigosas.

5. Serviço

- a. Peça a um técnico para fazer a manutenção de sua ferramenta elétrica utilizando apenas peças de reposição idênticas. Isso garantirá que a segurança da ferramenta elétrica será mantida.

6. Segurança elétrica









Sua Ferramenta tem isolamento duplo, portanto, não é necessário o uso de fio terra. Sempre verifique a voltagem da rede elétrica que corresponda a voltagem da placa de classificação.



Advertência! Se o cabo de força estiver danificado, deverá ser substituído pelo fabricante, pelo Centro de Serviço Autorizado da BLACK+DECKER ou uma pessoa igualmente qualificada para evitar acidentes. Se o cabo for reparado ou substituído por uma pessoa qualificada, mas não autorizada pela BLACK+DECKER, a garantia será perdida.

7. Rótulos da ferramenta

A etiqueta da ferramenta pode conter os seguintes símbolos:

	Leia o manual de instruções	Hz	Hertz		Construção Classe II
	Use proteção para olhos	W	Watts		Terminal de Aterramento
	Use Proteção Auditiva	min	minutos		Símbolo de Alerta de Segurança
		~	Corrente Alternada			
		—	Corrente Direta		.../min..	Revolução por min. ou alternância por minuto
V	Volts	n ₀	Sem Velocidade de Carga			
A	Amperes					

ADVERTÊNCIA DE SEGURANÇA PARA ASPIRADORES

⚠ **Atenção!** Ler todas as regras de segurança cuidadosamente antes de utilizar o equipamento.

⚠ **Perigo!** Produto para uso doméstico somente. Nunca utilizar o equipamento próximo a materiais ou vapores inflamáveis. Aparelhos elétricos produzem faíscas que podem provocar incêndio ou explosões.

⚠ Atenção!

- ▶ Não deixar o aspirador conectado à rede elétrica quando não estiver em uso.
- ▶ Para reduzir o risco de choque elétrico, não utilizar o aparelho em ambientes internos muito úmidos.
- ▶ Utilizar o aparelho apenas conforme descrito neste manual. Utilizar apenas os acessórios que o acompanham, e caso necessária substituição entrar em contato com a Assistência Técnica BLACK+DECKER.
- ▶ Não utilizar caso o cabo ou o plugue de tomada estejam danificados. Caso o aspirador não esteja funcionando como esperado, esteja danificado ou tenha sido derrubado no chão ou em água, leva-lo à uma Assistência Técnica BLACK+DECKER.
- ▶ Não puxar ou carregador o produto pelo cabo de energia. Não utilizar o cabo como alça. Não fechar portas sobre o cabo. Não forçar o cabo em quinas.
- ▶ Não passar com o aspirador por cima do cabo de energia. Manter o cabo longe de superfícies aquecidas.
- ▶ Não desconectar o equipamento da tomada puxando pelo cabo. Desconecte segurando o plugue e puxando-o.
- ▶ Não manusear o aspirador ou o plugue com as mãos molhadas.
- ▶ Não colocar qualquer tipo de objeto nas aberturas ou bocais. Não utilizar o produto com qualquer uma das aberturas obstruídas.
- ▶ Manter cabelos, roupas folgadas, dedos e qualquer parte do corpo longe das aberturas e das partes móveis do aspirador.
- ▶ Desligar todos os controles antes de desconectar o equipamento da rede elétrica.
- ▶ Não utilize para aspirar líquidos inflamáveis e/ou

combustíveis, como gasolina, nem utilize o equipamento em áreas nas quais estes possam estar presentes.

- ▶ Para evitar combustão espontânea, esvaziar o tanque após cada uso.
- ▶ Não aspirar nada que esteja queimando ou soltando fumaça, como cigarros, fósforos ou cinzas.
- ▶ Não utilizar sem o saco e/ou filtro devidamente colocados.
- ▶ Para reduzir o risco de choque elétrico, certifique-se de que o plugue está seco e não opere o aspirador com as mãos molhadas.
- ▶ Não deixe o aspirador ligado sem supervisão.
- ▶ Se o cabo de energia estiver danificado, deve ser substituído pela Assistência Técnica BLACK+DECKER para evitar acidentes.
- ▶ Este aparelho não se destina à utilização por pessoas com capacidade física, sensorial ou mental reduzida (inclusive crianças), a menos que tenham recebido instruções referentes à utilização do aparelho ou estejam sob a supervisão de uma pessoa responsável por sua segurança.
- ▶ Crianças devem ser supervisionadas para assegurar que não brinquem com o equipamento.

LISTA DE ACESSÓRIOS - FIG. A

ITEM	DESCRIÇÃO	CANTIDADE
1	Câmara do aspirador	1
2	Mangueira flexível	1
3	Escova para estofados	1
4	Escova para assoalho/piso	1
5	Bocal para fendas	1
6	Tubo extensor	2
7	Roda	4
8	Filtro de pó lavável	1
9	Manual de instruções	1
10	Filtro HEPA	1
11	Tampa do filtro HEPA	1
12	Filtro de esponja	1

MONTAGEM

⚠ **Atenção!** Se algum dos itens estiver faltando ou danificado, não monte o equipamento até ter todas as peças.

Coloque a câmara de ponta-cabeça para instalar as rodas

Insira as quatro rodas (7) nos encaixes localizados na base do aspirador. Assegure-se de que as rodas estão rodando livremente (Fig. B).

MONTAGEM DA UNIDADE

1. Coloque o filtro HEPA (10) no suporte flutuante e, em seguida, coloque a tampa do filtro HEPA (11), fixe-o no sentido dos ponteiros do relógio. Ao contrário, remova o filtro HEPA no sentido anti-horário (Fig. C).

NOTA: Ao aspirar pequenas quantidades de líquido, o filtro HEPA pode ser mantido. Para grandes volumes de líquido, recomenda-se remover o filtro HEPA e instalar o filtro esponja. Se o filtro HEPA não for removido nesse caso, ele vai ficar encharcado, o que pode gerar névoa na saída do aparelho.

2. Instalando o filtro de pó lavável: Coloque a placa do filtro de pó lavável (8) na base de entrada (a placa do filtro de pó lavável deve apontar para a ranhura da base de entrada). Gire a placa no sentido horário 90° graus para prender o filtro de pó lavável de acordo com a direção da seta (lado BLOQUEIO) (Fig. D).

Para remover o filtro de pó lavável da base de entrada, basta girar a placa do saco de papel no sentido anti-horário em 90° graus (lado ABERTO) e depois retirá-lo..

NOTA: O filtro de pó lavável só pode ser usado para o vácuo seco e reutilizado após sua lavagem.

3. Instale o conjunto do cabeçote de potência no conjunto do tambor, conforme mostrado (Fig. E).
4. Gire as duas travas para baixo e pressione até ouvi-las encaixar sobre os flanges no tambor (Fig. F).
5. Insira o conector da mangueira flexível na base de entrada do aspirador de pó (Fig. G).

OPERAÇÃO

Instruções para uso dos acessórios

O aspirador possui três bocais para três aplicações diferentes. Cada um dos bocais pode ser encaixado no tubo extensor ou diretamente na mangueira flexível.

1. Escova para piso/assoalho

Esse acessório é adequado para limpar área amplas. A escova possui uma prática conexão 360°, que permite alcançar cantos com facilidade (Fig. H).

2. Escova de sofá

Você pode usá-lo para limpar a poeira de livros ou objetos sensíveis, como molduras para fotos, etc. Esse bico é adequado para a limpeza cuidadosa de móveis estofados, colchões, almofadas, cortinas etc. (Fig. I)

3. Bico chanfrado

Este bocal é adequado para aspirar e limpar os cantos ou nichos que não podem ser alcançados com a escova de chão. Além disso, pode ser usado como ferramenta de sopro. (Fig. J)

⚠ ATENÇÃO!

1. Garanta que toda a montagem foi feita de acordo com as instruções deste manual. Conectar a mangueira no aspirador, e então encaixar o acessório específico para o tipo de limpeza desejado. Conectar o plugue na tomada. Pressionar o botão LIGA/DESLIGA e começar o uso. Após o uso, apertar novamente o botão LIGA/DESLIGA para interromper o funcionamento. Desconectar o plugue da tomada (Fig. K).

ASPIRANDO LÍQUIDOS

⚠ **Atenção!** Sempre remova o saco de poeira antes de começar a aspirar líquidos.

1. Ao aspirar pequenas quantidades de líquido, o filtro HEPA pode ser mantido.
2. Ao coletar grandes quantidades de líquido, recomendamos que o filtro HEPA seja removido. Se o filtro HEPA não for removido, ficará saturado e a névoa poderá aparecer no escape.
3. Quando o líquido aspirado alcançar um determinado nível no reservatório, o mecanismo flutuador irá subir automaticamente para bloquear o fluxo de ar. Quando isso acontecer, desligue o aspirador, desconecte-o da tomada e esvazie o reservatório.
4. Após utilizar o aparelho para aspirar líquidos, o filtro HEPA deve ser limpo e seco para reduzir o risco de mofo e danos ao filtro.
5. O filtro de esponja deve ser limpo e seco, se necessário, o método de remoção é mostrado na (Fig. L).
6. Quando o tambor estiver cheio, rode no sentido anti-horário a tampa da água e esvazie a água (Fig. M).

ASPIRAÇÃO A SECO

⚠ **Cuidado!** Nunca aspire sem o conjunto do filtro instalado.

1. Para uso com vácuo seco, existem dois métodos de ajuste:
 - a. Filtro de pó lavável ou saco de pó convencional;
 - b. Filtro HEPA. Para a limpeza do pó, aconselhamos a utilização do filtro de pó lavável ou saco de pó convencional. Para uma limpeza de poeira mais fina, aconselhamos usar o filtro HEPA. Já que o filtro HEPA tem melhor desempenho.
2. Caso o dispositivo esteja completamente tomado pela sujeira, o indicador luminoso acenderá, o que significa bloqueio do fluxo de sucção.

Neste caso, o usuário deve desligar o dispositivo e verificar:

- a. A mangueira ou acessórios estão bloqueados por alguma sujeira que impede a passagem do ar?
- b. O filtro está bloqueado por sujeira?

O usuário deve executar ações:

- a. Limpe a sujeira na mangueira ou outros acessórios.
- b. Lave o filtro de pó reutilizável ou o filtro HEPA ou ainda substitua o saco de pó convencional.

FUNÇÃO DE SOPRO

O dispositivo tem função de sopro, se necessário, fixe o conector da mangueira ao exaustor do dispositivo localizado na parte traseira do produto (o mesmo método com a conexão de entrada), depois fixe os acessórios a serem usados (Fig. N)

CUIDADOS E MANUTENÇÃO

⚠ **Atenção!** Antes de aspirar, recomenda-se que o tambor de poeira e o filtro devem ser esvaziados e limpos.

- ▶ O cabo de energia deve ser enrolado ao redor do aparelho (Fig. O), os acessórios devem ser armazenados na base de armazenamento (Fig. P). O aspirador deve ser guardado em ambiente interno.
- ▶ Para limpar a carcaça do aparelho, desligue e desconecte o plugue da tomada.
- ▶ Nunca exponha o aspirador aos efeitos do tempo (chuva, etc.).
- ▶ Nenhum componente do equipamento pode ser lavado em lava-louças.
- ▶ O reservatório, a câmara de coleta de pó e as câmaras de filtros podem ser limpas com um pano macio e seco, se necessário. Nenhum líquido pode entrar no aspirador nesse processo. Não utilize produtos químicos (água sanitária, tiner), uma vez que estes irão corroer a superfície plástica. Apenas conecte o plugue de volta na tomada quando tiver certeza que todas as partes estão perfeitamente secas.
- ▶ Com o tempo, cabelo e poeira podem se acumular nas rodas e na escova para piso/assoalho. Remova estes a para garantir que a locomoção do aspirador seja simples.
- ▶ Lubrificar ou aplicar óleo nas rodas não é recomendado, uma vez que isso fará com que a sujeira se acumule nestas com mais facilidade.

Eliminação correta deste produto

Esta marca indica que este produto não deve ser descartado com outros resíduos domésticos em toda a UE. Para evitar possíveis danos ao meio ambiente ou à saúde humana causados pelo descarte não controlado de resíduos, recicle-os de forma responsável para promover a reutilização sustentável de recursos materiais. Para devolver o seu dispositivo usado, use os sistemas de devolução e coleta ou entre em contato com o revendedor onde o produto foi comprado. Eles podem levar este produto para reciclagem ambientalmente segura.

PROTEÇÃO DO MEIO AMBIENTE



Coleta Seletiva. Este produto não deve ser descartado junto com o lixo doméstico normal. Caso ache necessário que seu produto BLACK+DECKER seja substituído, ou caso não seja mais útil para você, não jogue-o fora junto com o lixo doméstico normal. Disponibilize este produto para coleta seletiva.



A coleta seletiva de produtos e embalagens usadas permite que os materiais sejam reciclados e utilizados novamente. A reutilização de materiais reciclados ajuda a prevenir poluição ambiental e reduz a demanda de matéria prima. Regulamentos locais podem prever a coleta seletiva de produtos elétricos, em lixeiras municipais ou pelo vendedor ao comprar um produto novo.

INFORMAÇÕES DE SERVIÇO

A BLACK+DECKER possui uma das maiores Redes de Serviços do País, com técnicos treinados para manter e reparar toda a linha de produtos BLACK+DECKER. **Ligue: 0800-703 4644** ou consulte nosso site: **www.blackdecker.com.br**, para saber qual é a mais próxima de sua localidade.

ESPECIFICAÇÕES

ASPIRADORA		BDWD15				
TIPO		AR	B2C	B3	B2	BR
Tensão	V	220	220	120	220	127
Frequência	Hz	50	50	60	60	60
Potência	W	1400				

ASPIRADORA **BDWD20**

ASPIRADORA		BDWD20				
TIPO		AR	B2C	B3	B2	BR
Tensão	V	220	220	120	220	127
Frequência	Hz	50	50	60	60	60
Potência	W	1400				

ASPIRADORA **BDWD25**

ASPIRADORA		BDWD25				
TIPO		AR	B2C	B3	B2	BR
Tensão	V	220	220	120	220	127
Frequência	Hz	50	50	60	60	60
Potência	W	1600				

DO NOT RETURN THIS PRODUCT TO THE STORE,
first contact your local BLACK+DECKER office
or nearest authorized service center.

GENERAL SAFETY RULES

⚠ **Warning!** Read and understand all instructions. Failure to follow all instructions listed below, may result in electric shock, fire and/or serious personal injury.

SAVE THESE INSTRUCTIONS



SAFETY INSTRUCTIONS

General power tool safety warnings.

Warning! Read all safety warnings and all instructions. Failure to follow the warnings and instructions listed below may result in electric shock, fire and/or serious injury.

Save all warnings and instructions for future reference.

The term "power tool" in all of the warnings listed below refers to your mains operated (corded) power tool or battery operated (cordless) power tool.

1. Work Area Safety

- a. **Keep work area clean and well lit.** Cluttered and dark areas invite accidents.
- b. **Do not operate power tools in explosive atmospheres, such as in the presence of flammable liquids, gases or dust.** Power tools create sparks which may ignite the dust or fumes.
- c. **Keep children and bystanders away while operating a power tool.** Distractions can cause you to lose control.

2. Electrical Safety

- a. **Power tool plugs must match the outlet. Never modify the plug in any way. Do not use any adapter plugs with earthed (grounded) power tools.** Unmodified plugs and matching outlets will reduce risk of electric shock.
- b. **Avoid body contact with earthed or grounded surfaces such as pipes, radiators, ranges and refrigerators.** There is an increased risk of electric shock if your body is earthed or grounded.
- c. **Do not expose power tools to rain or wet conditions.** Water entering a power tool will increase the risk of electric shock.
- d. **Do not abuse the cord. Never use the cord for carrying, pulling or unplugging the power tool. Keep cord away from heat, oil, sharp edges or moving parts.** Damaged or entangled cords increase the risk of electric shock.
- e. **When operating a power tool outdoors, use an extension cord suitable for outdoor use.** Use of a cord suitable for outdoor use reduces the risk of electric shock.
- f. **If operating a power tool in a damp location is unavoidable, use a residual current device (RCD)**

protected supply. Use of an RCD reduces the risk of electric shock.

3. Personal Safety

- a. **Stay alert, watch what you are doing and use common sense when operating a power tool. Do not use a power tool while you are tired or under the influence of drugs, alcohol or medication.** A moment of inattention while operating power tools may result in serious personal injury.
- b. **Use personal protective equipment. Always wear eye protection.** Protective equipment such as dust mask, non-skid safety shoes, hard hat, or hearing protection used for appropriate conditions will reduce personal injuries.
- c. **Prevent unintentional starting. Ensure the switch is in the off-position before connecting to power source and/or battery pack, picking up or carrying the tool.** Carrying power tools with your finger on the switch or energising power tools that have the switch on invites accidents.
- d. **Remove any adjusting key or wrench before turning the power tool on.** A wrench or a key left attached to a rotating part of the power tool may result in personal injury.
- e. **Do not overreach. Keep proper footing and balance at all times.** This enables better control of the power tool in unexpected situations.
- f. **Dress properly. Do not wear loose clothing or jewellery. Keep your hair, clothing and gloves away from moving parts.** Loose clothes, jewellery or long hair can be caught in moving parts.
- g. **If devices are provided for the connection of dust extraction and collection facilities, ensure these are connected and properly used.** Use of these devices can reduce dust related hazards.

4. Power Tool Use and Care

- a. **Do not force the power tool. Use the correct power tool for your application.** The correct power tool will do the job better and safer at the rate for which it was designed.
- b. **Do not use the power tool if the switch does not turn it on and off.** Any power tool that cannot be controlled with the switch is dangerous and must be repaired.
- c. **Disconnect the plug from the power source and/or the battery pack from the power tool before making any adjustments, changing accessories, or storing power tools.** Such preventive safety measures reduce the risk of starting the power tool accidentally.
- d. **Store idle power tools out of the reach of children and do not allow persons unfamiliar with the power tool or these instructions to operate the power tool.** Power tools are dangerous in the hands of untrained users.
- e. **Maintain power tools. Check for misalignment or binding of moving parts, breakage of parts and any other condition that may affect the power tools**

operation. If damaged, have the power tool repaired before use. Many accidents are caused by poorly maintained power tools.

- f. **Keep cutting tools sharp and clean.** Properly maintained cutting tools with sharp cutting edges are less likely to bind and are easier to control.
- g. **Use the power tool, accessories and tool bits etc. in accordance with these instructions, taking into account the working conditions and the work to be performed.** Use of the power tool for operations different from those intended could result in a hazardous situation.

5. Service

- a. **Have your power tool serviced by a qualified repair person using only identical replacement parts.** This will ensure that the safety of the power tool is maintained.

6. Electrical safety



Your tool is double insulated; therefore no earth wire is required. Always check that the main voltage corresponds to the voltage on the rating plate.



Warning! If the power cord is damaged, it must be replaced by the manufacturer, authorized BLACK+DECKER Service Center or an equally qualified person in order to avoid damage or injury. If the power cord is replaced by an equally qualified person, but not authorized by BLACK+DECKER, the warranty will not be valid.

7. Labels on tool

The label on your tool may include the following symbols:

	Read Instructions Manual	Hz	Hertz		Class II Construction
	Use Eye Protection	W	Watts		Earthing Terminal
	Use Ear Protection	min	minutes		Safety Alert Symbol
		~	Alternating Current	.../min..	Revolutions or Recipro-cation per minute
V	Volts	===	Direct Current		
A	Amperes	n ₀	No-Load Speed		

- outlet when not in use and before servicing.
- ▶ To reduce the risk of electric shock, do not expose to rain-store indoors.
- ▶ Use only as described in this manual. Use only manufacturer's recommended attachments.
- ▶ Do not use with damaged cord or plug. If vacuum is not working as it should, has been dropped, damaged, or dropped into water, return it to a service center.
- ▶ Do not pull or carry by cord, use cord as a handle, close a door on cord or pull cord around sharp edges or corners.
- ▶ Do not run vacuum cleaner over cord. Keep cord away from heated surfaces.
- ▶ Do not unplug by pulling on cord. To unplug, grasp the plug, not the cord.
- ▶ Do not handle plug or vacuum with wet hands.
- ▶ Do not put any object into openings. Do not use with any openings blocked.
- ▶ Keep hair, loose clothing, fingers and all parts of body away from openings and moving parts.
- ▶ Turn off all controls before unplugging.
- ▶ Do not use to pick up flammable or combustible liquids such as gasoline or use in areas where they may be present.
- ▶ To avoid spontaneous combustion, empty tank after each use.
- ▶ Do not pick up anything that is burning or smoking, such as cigarettes, matches, or hot ashes.
- ▶ Do not use without dust bag and/or filter in place.
- ▶ To reduce the risk of the electric shock. Make sure the plug is dry and do not operate with wet hands.
- ▶ Do not run vacuum unattended.
- ▶ If the supply cord is damaged, it must be replaced by the manufacturer, its service agent or a similarly qualified person in order to avoid a hazard.
- ▶ This appliance is not intended for use by persons (including children) with reduced physical, sensory or mental capabilities, or lack of experience and knowledge, unless they have been given supervision or instruction concerning use of the appliance by a person responsible for their safety. Children should be supervised to ensure that they do not play with the appliance.

CARTON CONTENTS LIST - FIG. A

PART	DESCRIPTION	QTY
1	Vac assembly	1
2	Flexible hose	1
3	Sofa brush	1
4	Floor brush	1
5	Crevice nozzle	1
6	Extension tube	2
7	Wheel	4
8	Washable dust bag	1

SAFETY INSTRUCTIONS FOR VACUUMS

- ⚠ **Warning!** Read all safety rules carefully before attempting to operate.
- ⚠ **Warning!** The product for household use only. Never operate this unit when flammable materials or vapors are present because electrical devices produce arcs or sparks that can cause a fire or explosion.

- ⚠ **Warning!**
 - ▶ Do not leave vacuum when plugged in. Unplug from

9	User manual	1
10	HEPA filter	1
11	HEPA filter cover	1
12	Sponge filter	1

DRUM ASSEMBLY

⚠ **Warning!** If any part is missing or damaged, please do not assemble until you have all the parts.

Invert drum to install wheel

Insert the four wheels (7) into the socket of wheel base. Be sure that wheels spin freely (Fig. B)

ASSEMBLING THE UNIT

- Put the HEPA filter (10) into float holder, then lid the HEPA filter cover (11), fasten it clockwise. On the contrary, remove the HEPA filter anticlockwise (Fig. C).

NOTE: When picking up small amounts of liquid the HEPA filter can be left in place. When picking up large amounts of liquid we recommend that the HEPA filter should be removed. If the HEPA filter is not removed, it will become saturated and misting may appear in the exhaust.

- Fitting the dust bag. Put the dust bag board (8) into inlet base. (Dust bag board should be aim at the slot of the inlet base). Rotate the board clockwise 90° degrees to fasten the dust bag according to arrow direction (LOCK side) (Fig. D).
To remove the dust bag from the inlet base, just rotate the dust bag board anticlockwise 90° degree (OPEN side), then take out the dust bag.

NOTE: The dust bag use only for dry-vacuum.

- Install the power head assembly into the drum assembly as shown (Fig. E).
- Rotate both latches down and press until you hear them snap over the flanges on the drum (Fig. F).
- Insert the flexile hose connector into the inlet base of the vacuum cleaner (Fig. G).

OPERATION

Accessories use instructions

The vacuum cleaner is equipped with three nozzles for different applications. Each individual nozzle can either be fitted onto the connecting tube or directly onto the handle of the flexible hose.

1. Floor brush

This is suitable for cleaning wide areas. The floor brush is fitted with a practical 360° tie-in, this ensures that you can reach easily into any corner (Fig. H).

2. Sofa brush

You can use this to clean the dust from books or sensitive objects such as picture frames etc. This nozzle is suitable for the careful cleaning of upholstered furniture, mattresses, cushions, curtains etc. (Fig. I)

3. Crevice nozzle

This nozzle is suitable for sucking and cleaning the corners or niches that cannot be reached with the floor brush. Besides, it can be used as blowing tool (Fig. J).

⚠ ATTENTION!

- Make sure all the assembly is according to the instructions. Connect the hose to the unit, then install the specific accessories for the intended cleaning purpose. Insert the plug into the socket. Press the ON/OFF switch button, start the using. After using, press the ON/OFF switch button to stop. Unplug the cord from the socket. (Fig. K)

WET VACUUMING

⚠ **Caution!** Always remove the dust bag when you commencing wet vacuuming.

- When picking up small amounts of liquid the HEPA filter may be left in place.
- When picking up large amounts of liquid we recommend that the HEPA filter should be removed. If the HEPA filter is not removed, it will become saturated and misting may appear in the exhaust.
- When the liquid in the drum reaches a predetermined level, the float mechanism will rise automatically to cut off air-flow, the indicator light turn on at the same time. When this happens, turn off the vac, unplug the power cord, and empty the drum.
- After using the vac to pick up liquids, the HEPA filter must be cleaned and dried to reduce the risk of possible mildew and damage to the filter.
- The sponge filter should be cleaned and dried if necessary, the removal method is shown in (Fig. L).
- When the drum full, turn anticlockwise the water lid and empty the water (Fig. M).

DRY VACUUMING

⚠ **Caution!** Never dry-vacuum without the filter assembly installed.

- For dry –vacuum using, there are two fitting methods:
 - Dust bag;
 - HEPA filter. For mass dust cleaning, we advise to use dust bag. For a bit but tiny dust cleaning, we advise to use HEPA filter. Since the HEPA filter have better fitting performance but will low down the air flow.
- The device has dirt full and block indication function, the light turns on that means the air route way is blocked. In this case, user should switch off the device and check:

- a. Is the hose or accessories blocked by large dirt?
- b. Is the filter blocked by dirt?

User should take actions:

- a. Clean the dirt in the hose or other accessories.
- b. Change or clean the dust bag (the HEPA filter).

BLOWING FUNCTION

The device has blow function, if necessary, fix the hose connector to the exhaust of the device (the same method with inlet connection), then fix the accessories to use (Fig. N).

CARE AND MAINTENANCE

⚠ **Warning!** Before storing the vacuum, the dust drum and filter should be emptied and cleaned.

- ▶ The cord should be wrapped around the device (Fig. O), the accessories should be stored in the storage base (Fig. P). The vac should be stored indoors.
- ▶ To clean the device casing switch off and disconnect the plug from the mains socket.
- ▶ Never expose the vacuum cleaner to the effects of the weather (rain, etc.). No parts may be washed in a dish washer.
- ▶ The casing, dust collecting chamber and filter chambers of the vacuum cleaner can be wiped with a damp cloth if required. No liquid must enter the vacuum cleaner in the process. Never use strong cleaning substance (scouring liquids, thinners), since these will corrode the plastic surface. Only place the plug back in the mains socket when you have made sure that all the parts are thoroughly dry.
- ▶ Hair and fluff may gather on the running wheels and on the floor nozzle of the vacuum cleaner in time. You should remove these to ensure that handling of the vacuum cleaner is always easy.
- ▶ Lubricating or oiling of the roller bearing is not recommended, because this will cause dirt and fluff to stick even better.

Correct disposal of this product

This marking indicates that this product should not be disposed with other household wastes throughout the EU. To prevent possible harm to the environment or human health from uncontrolled waste disposal, recycle it responsibly to promote the sustainable reuse of material resources. To return your used device, please use the return and collection systems or contact the retailer where the product was purchased. They can take this product for environmental safe recycling.

PROTECTING THE ENVIRONMENT



Separate collection. This product must not be disposed of with normal household waste. Should you find one day that your BLACK+DECKER product needs replacement, or if it is of no further use to you, do not dispose of it with household waste. Make this product available for separate collection.



Separate collection of used products and packaging allows materials to be recycled and used again. Re-use of recycled materials helps prevent environmental pollution and reduces the demand for raw materials. Local regulations may provide for separate collection of electrical products from the household, at municipal waste sites or by the retailer when you purchase a new product.

SERVICE INFORMATION

BLACK+DECKER offers a full network of company-owned and authorized service locations. All BLACK+DECKER Service Centers are staffed with trained personnel to provide customers with efficient and reliable power tool service. For more information about our authorized service centers and if you need technical advice, repair, or genuine factory replacement parts, contact the BLACK+DECKER location nearest you, or visit us at www.BlackandDecker-la.com

SPECIFICATIONS

VACUUM	BDWD15					
TYPE	AR	B2C	B3	B2	BR	
Input Voltage	V	220	220	120	220	127
Frequency	Hz	50	50	60	60	60
Power	W	1400				

VACUUM	BDWD20					
TYPE	AR	B2C	B3	B2	BR	
Input Voltage	V	220	220	120	220	127
Frequency	Hz	50	50	60	60	60
Power	W	1400				

VACUUM	BDWD25					
TYPE	AR	B2C	B3	B2	BR	
Input Voltage	V	220	220	120	220	127
Frequency	Hz	50	50	60	60	60
Power	W	1600				

Solamente para propósito de Argentina:

Importa y Distribuye: Black & Decker Argentina S.A.

Pacheco Trade Center Colectora de Ruta Panamericana
Km. 32.0 El Talar de Pacheco Partido de Tigre
Buenos Aires (B1618FBQ) República de Argentina
CUIT: 33-65861596-9 Tel.: (011) 4726-4400

Importado por: Black & Decker do Brasil Ltda.

Rod. BR 050, s/n° - Km 167
Dist. Industrial II Uberaba - MG - Cep: 38064-750
CNPJ: 53.296.273/0001-91
Insc. Est.: 701.948.711.00-98
S.A.C.: 0800.703.4644

Solamente para propósito de Colombia:

Importado por: Black & Decker de Colombia, S.A.S.

Carrera 85D #51-65, Bodega 23
Complejo Logístico San Cayetano
Bogotá - Colombia
Tel.: 744.7100

Solamente para propósito de Chile:

Importado por: Black & Decker de Chile, S.A.

Avenida Andrés Bello 2457, Oficina 1603
Providencia - Santiago de Chile
Tel.: (56-2) 2687.1700

Solamente para propósito de México:

Importado por: Black and Decker S.A de C.V.

Antonio Dovali Jaime #70 Torre B Piso 9
Col. Santa Fé Delegación Alvaro Obregón
Ciudad de México, México. C.P 01210
Tel: (52) 55 53267100
R.F.C.BDE8106261W7

Importado por: Black & Decker del Perú S.A.

Av. Circunvalación del Club Golf
Los Incas N° 152 - 154, Lote 4, Oficinas 601 – 602
Urb. Club Golf Los Incas - Santiago de Surco
Lima – Perú Tel.: (511) 614-4242
RUC 20266596805

Hecho en China

Fabricado na China

Made in China

06/07/2018