

# STERLING

ASSEMBLY MANUAL & PARTS LIST

MANUEL DE MONTAGE & LISTE DE PIÈCES



**STERLING **  
4242-54C

RETAIN FOR FUTURE REFERENCE

VEUILLEZ CONSERVER POUR REFERENCE ULTERIEURE

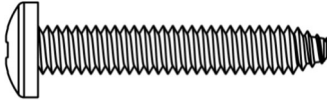
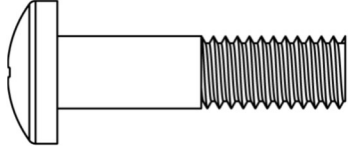
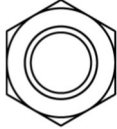



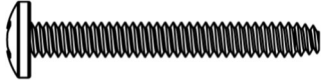

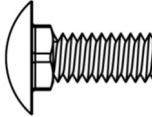

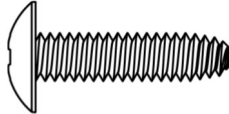
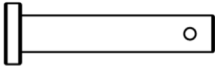
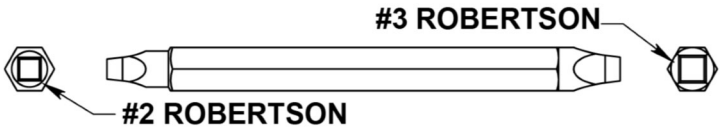
*Onward*

SINCE 1906  
**MANUFACTURING COMPANY**  
585 KUMPF DRIVE LIMITED  
WATERLOO, ONTARIO, CANADA  
N2V 1K3

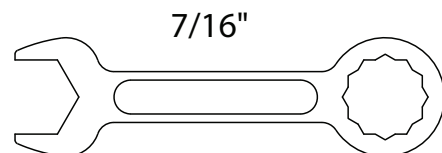
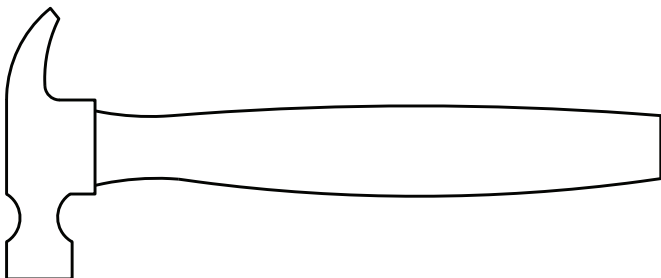
info@omcbbq.com  
1-800-265-2150

S18320 REV B 12/18

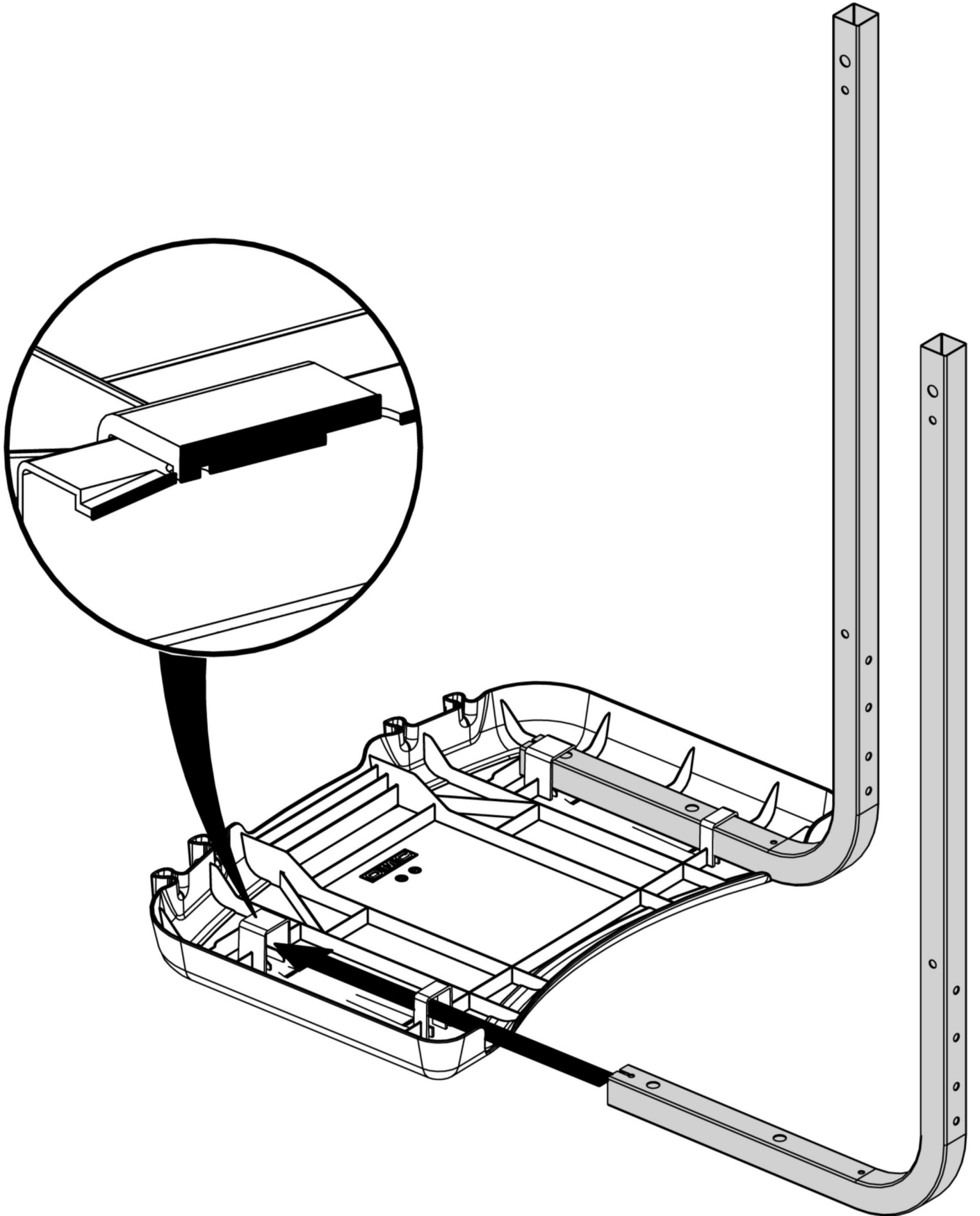
HARDWARE INCLUDED / MATERIAL INCLUS / EQUIPOS INCLUIDO

Y-11560		X14	Y-11968		X2
Y-12285		X2	S21233		X4
10240-13				X2	
Y-11793		X8	Y-29320		X2
SP23-16		X2	S21141		X1
Y-11598		X3	Y-12860		X2
32300112		X2	 <p>#2 ROBERTSON</p> <p>#3 ROBERTSON</p>		

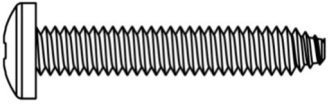
TOOLS REQUIRED / OUTILS NECESSAIRES / HERRAMIENTAS NECESARIAS

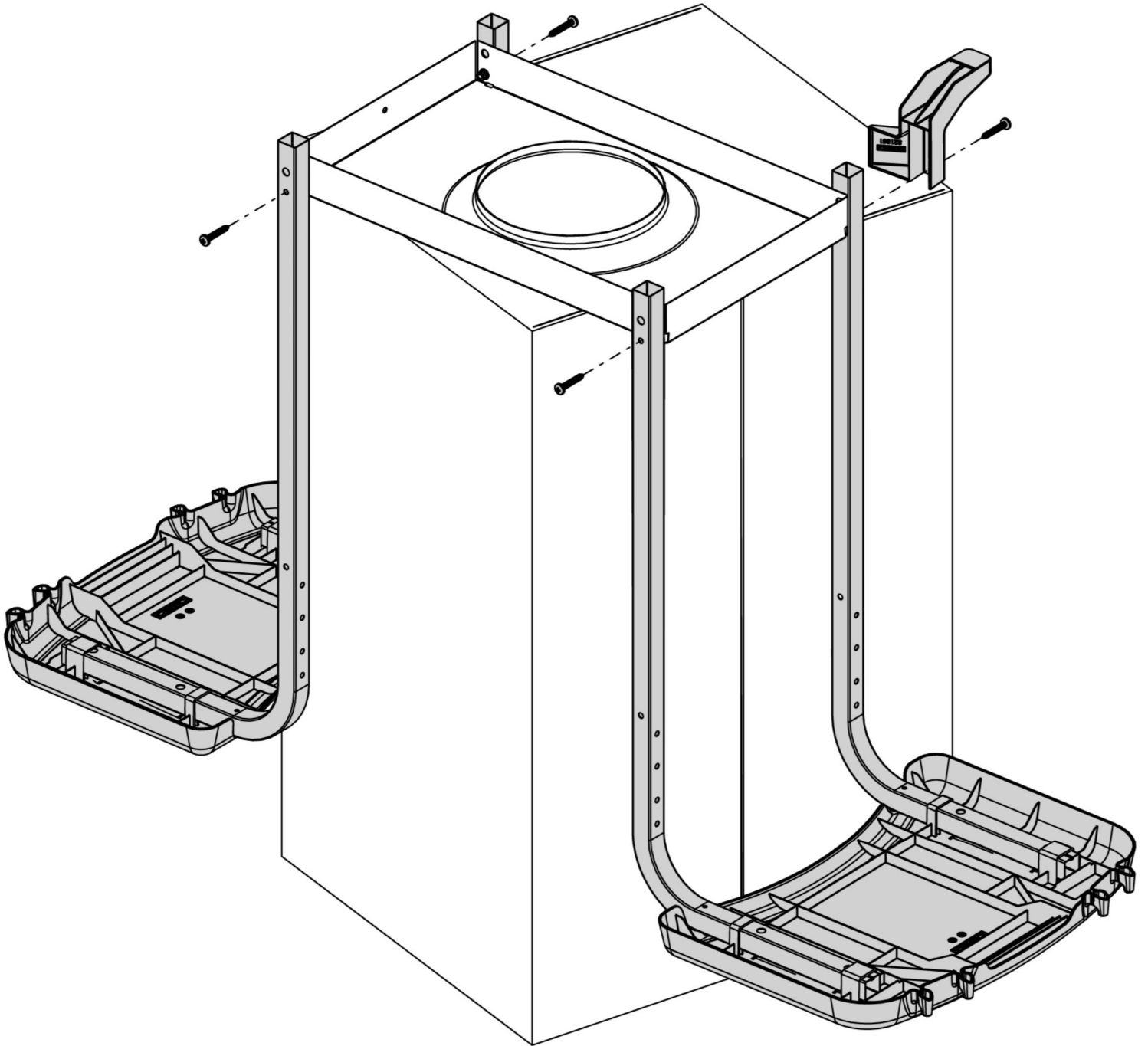


1

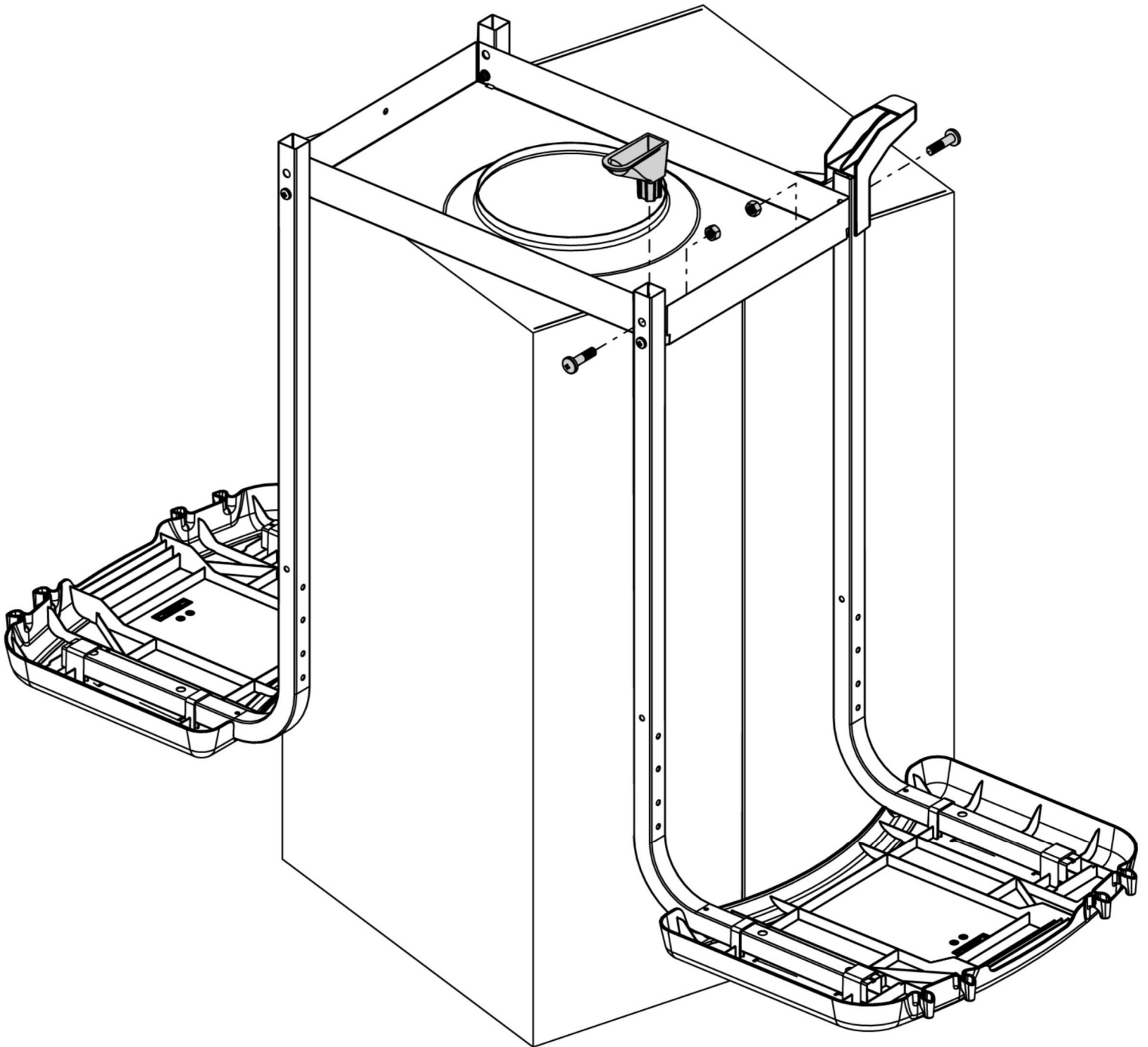
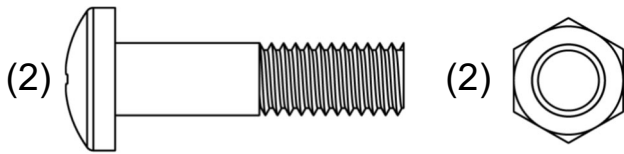


2

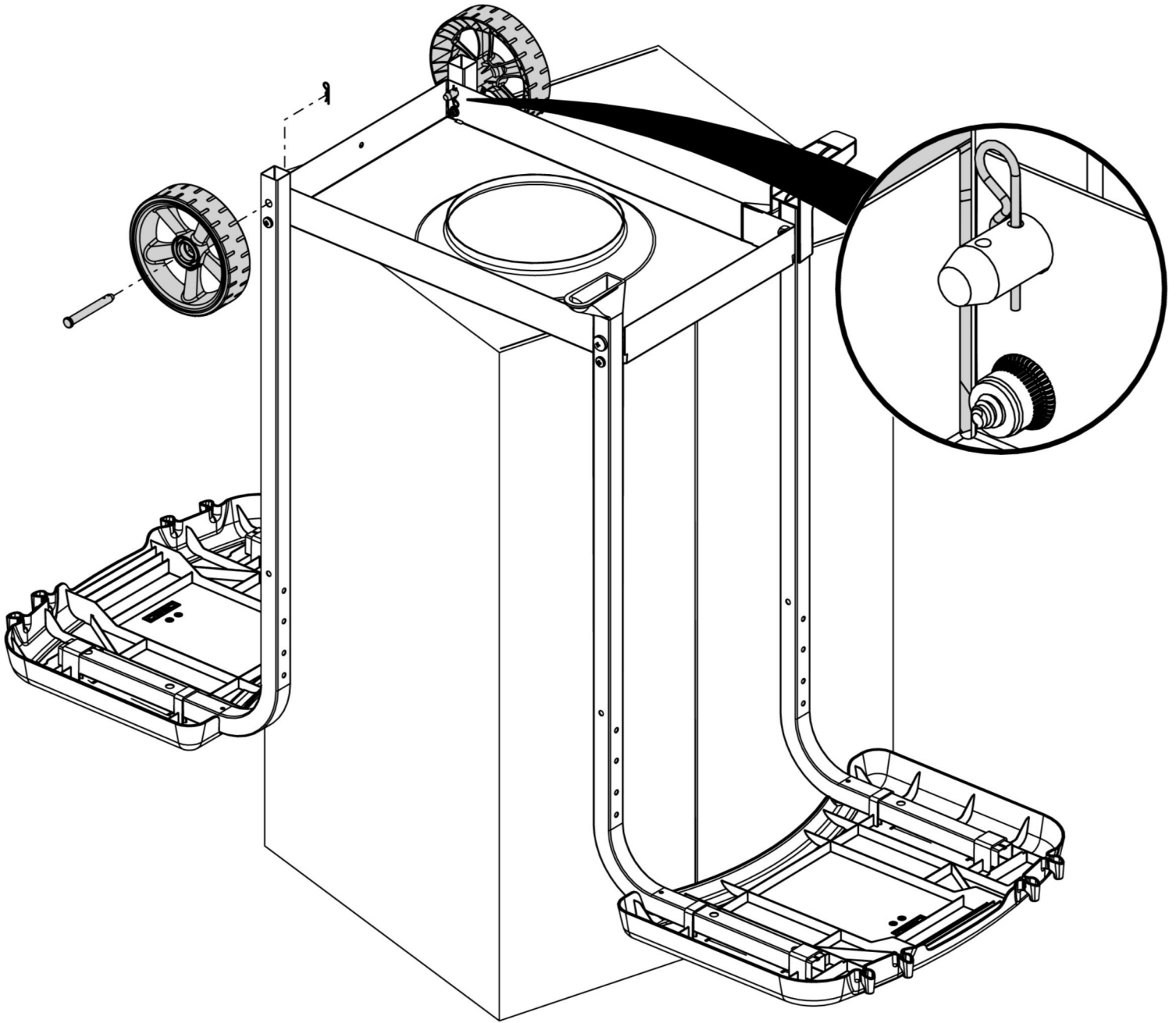
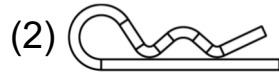
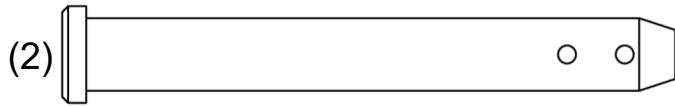
(4) 



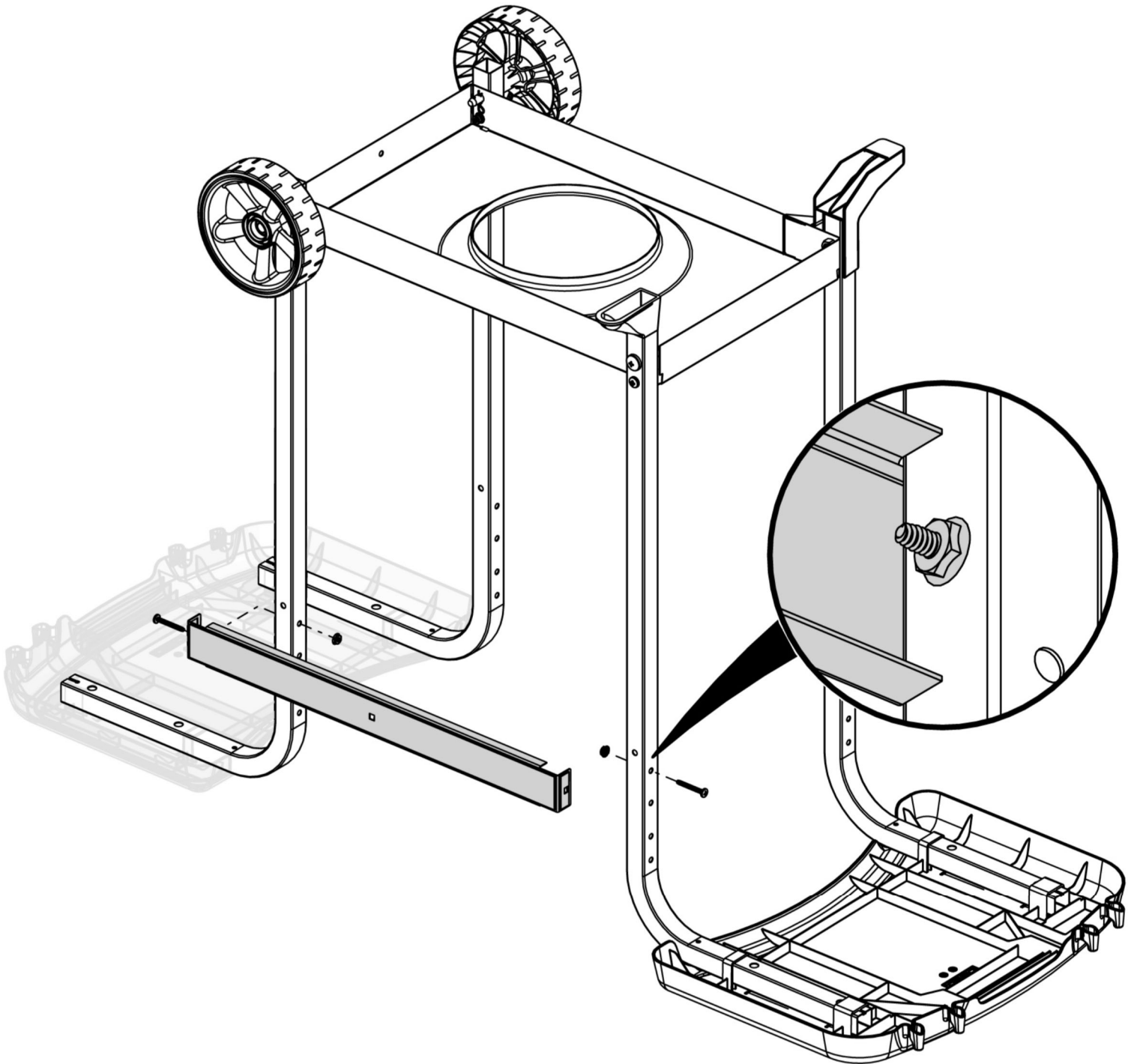
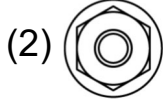
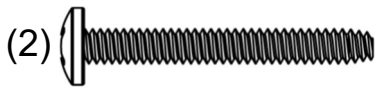
3



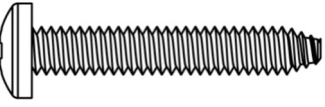
4

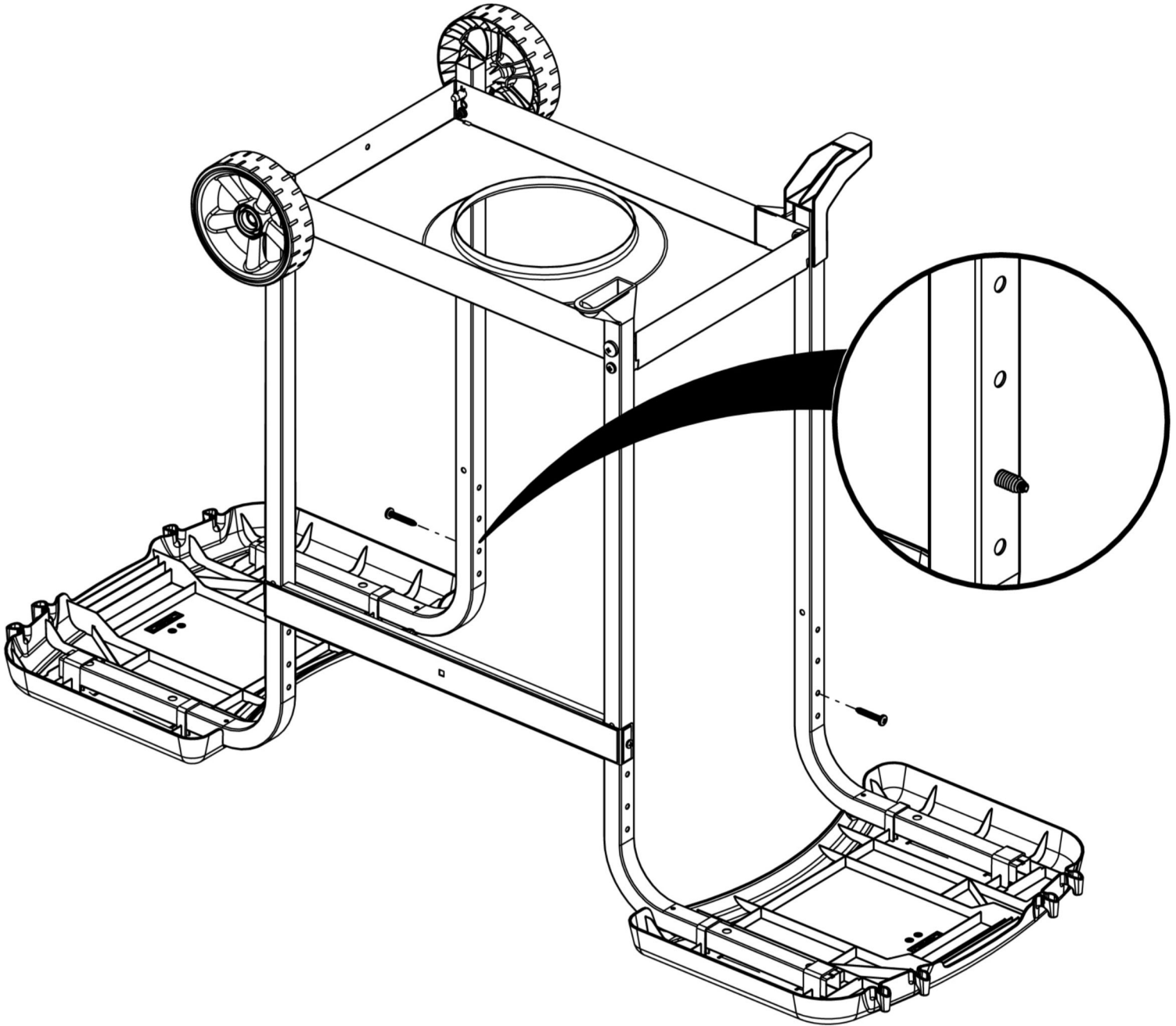


5



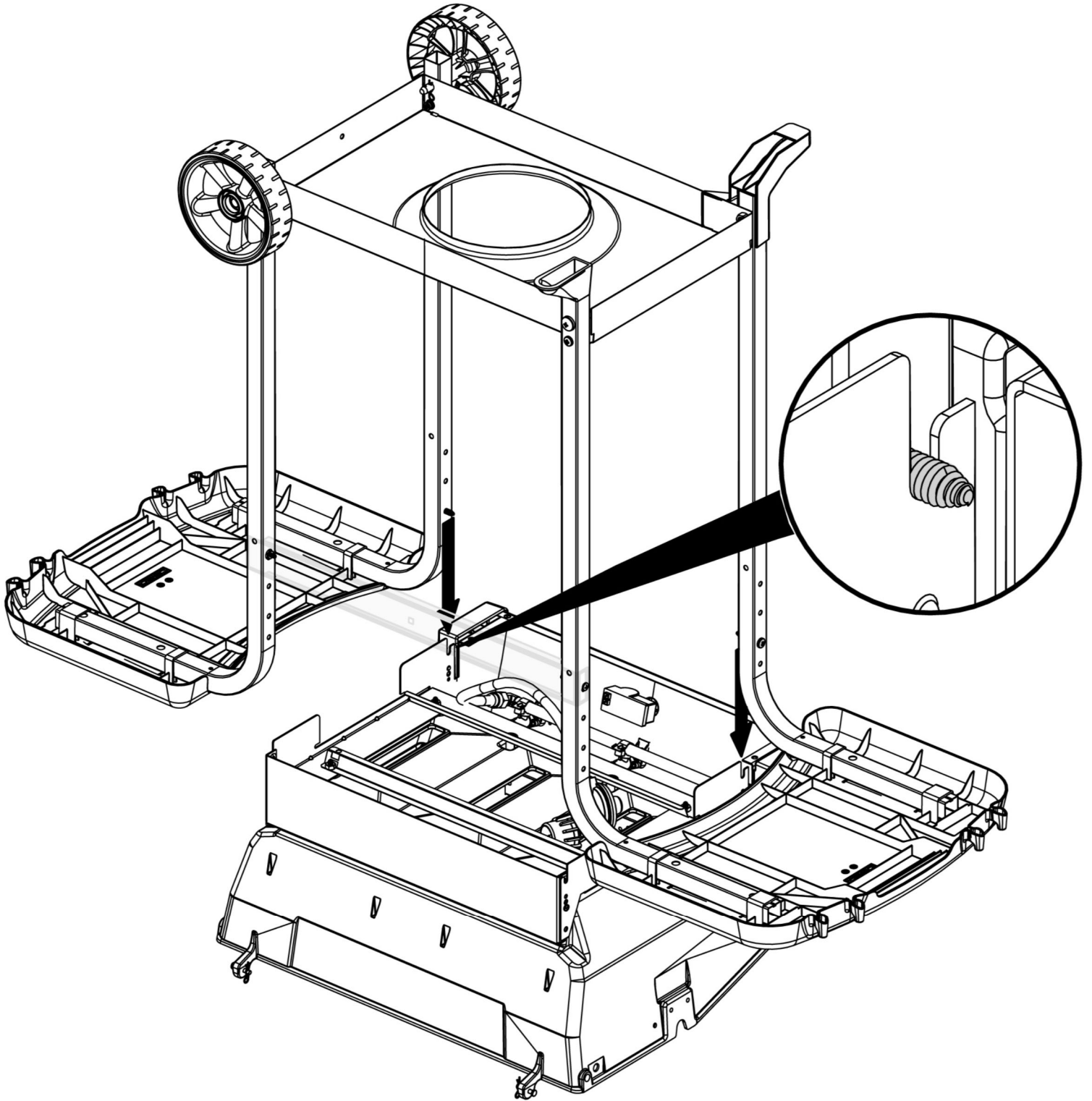
6

(2) 

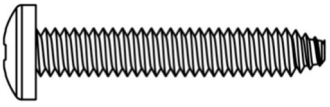


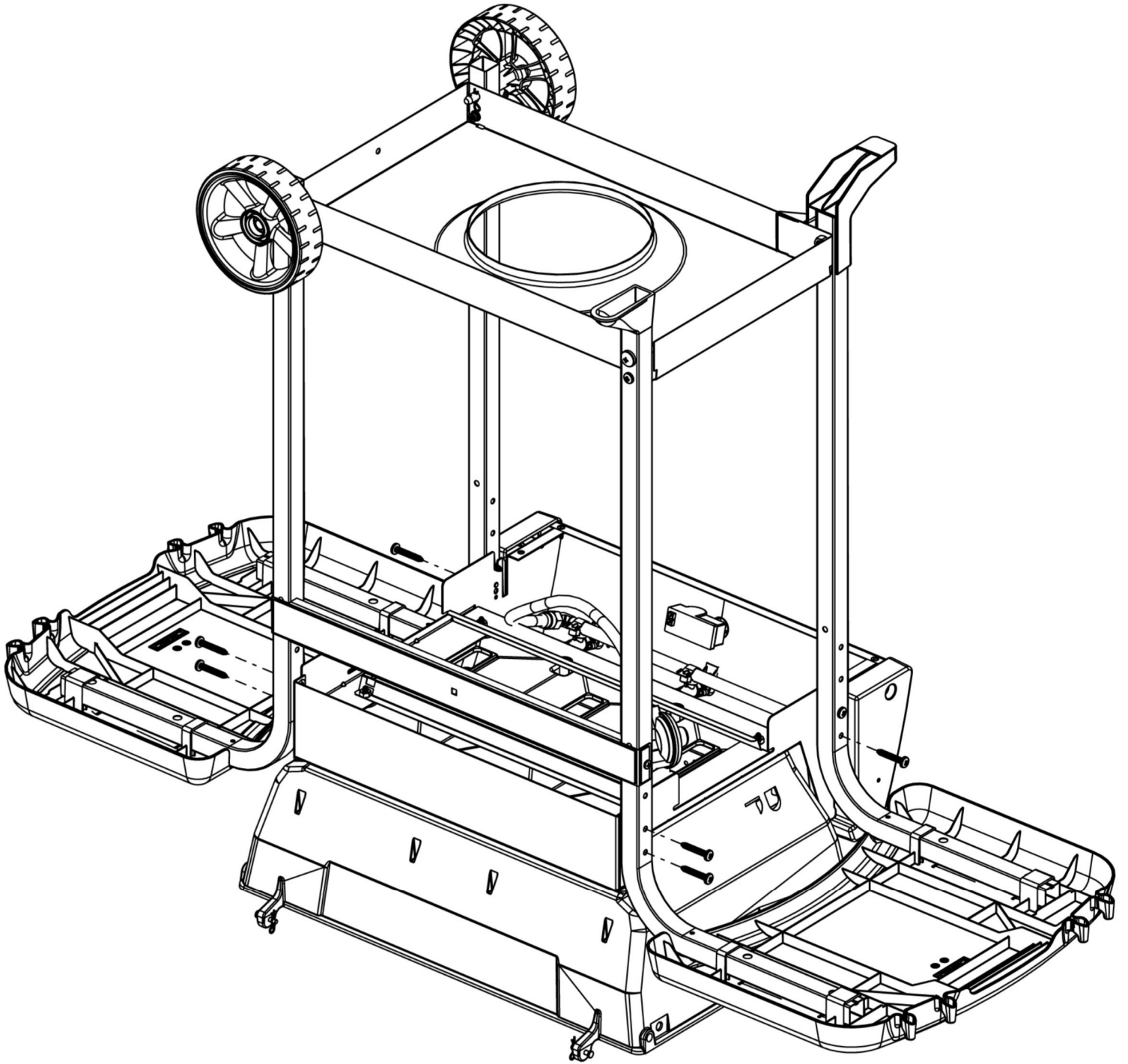


7



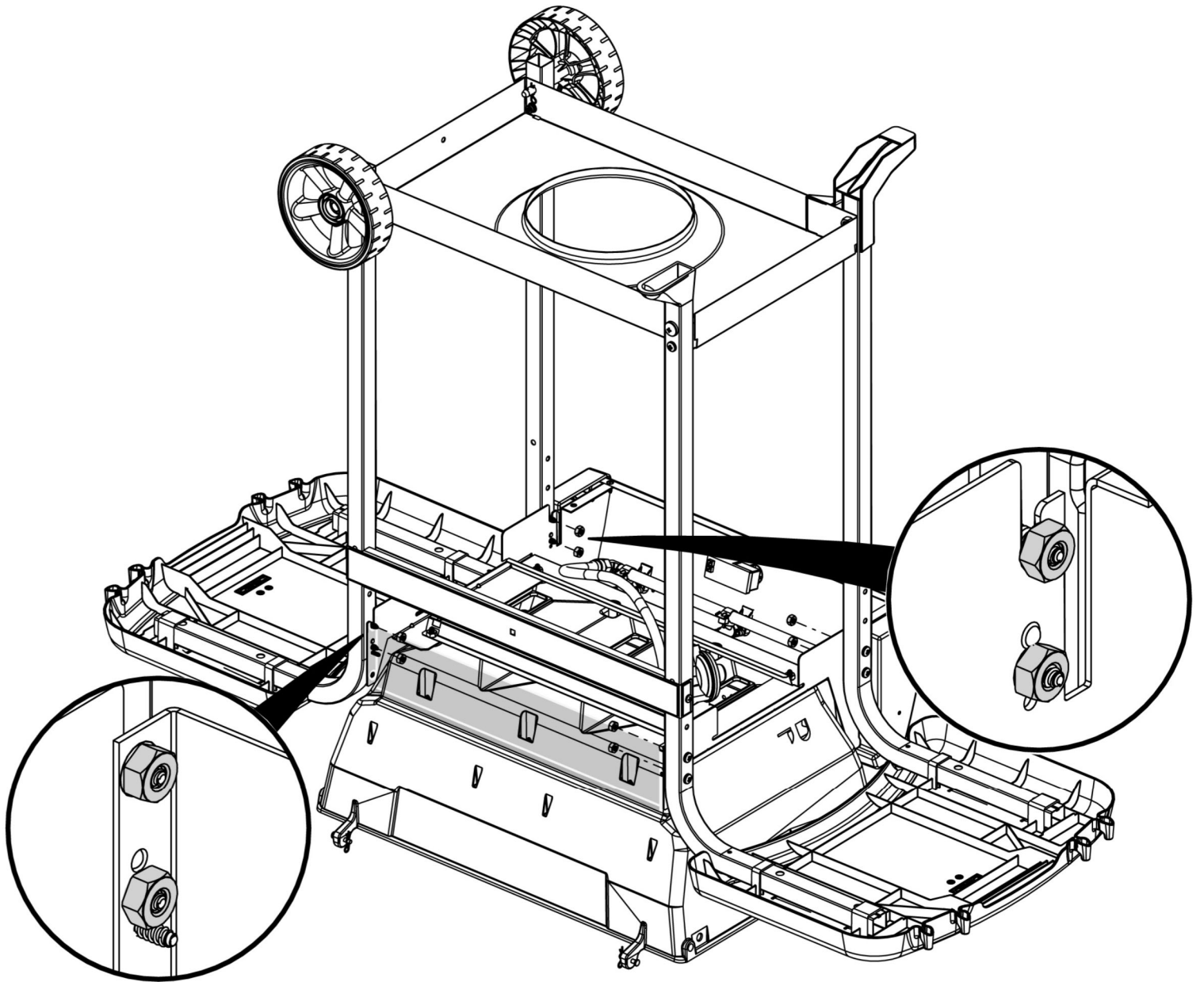
8

(6) 

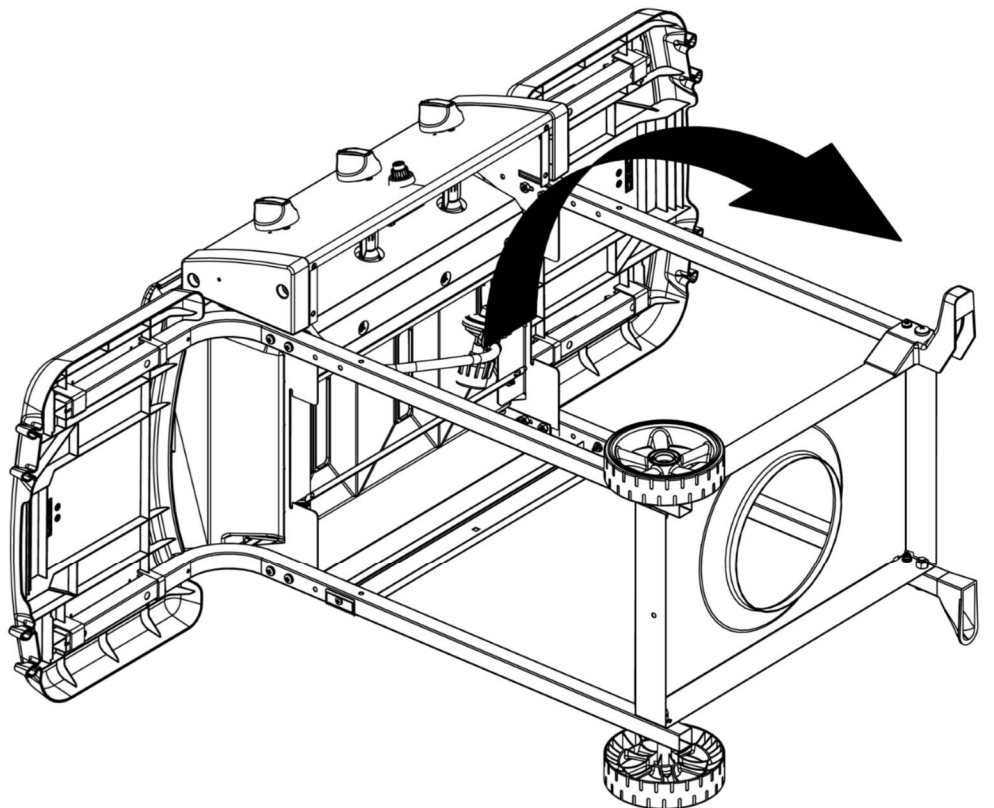
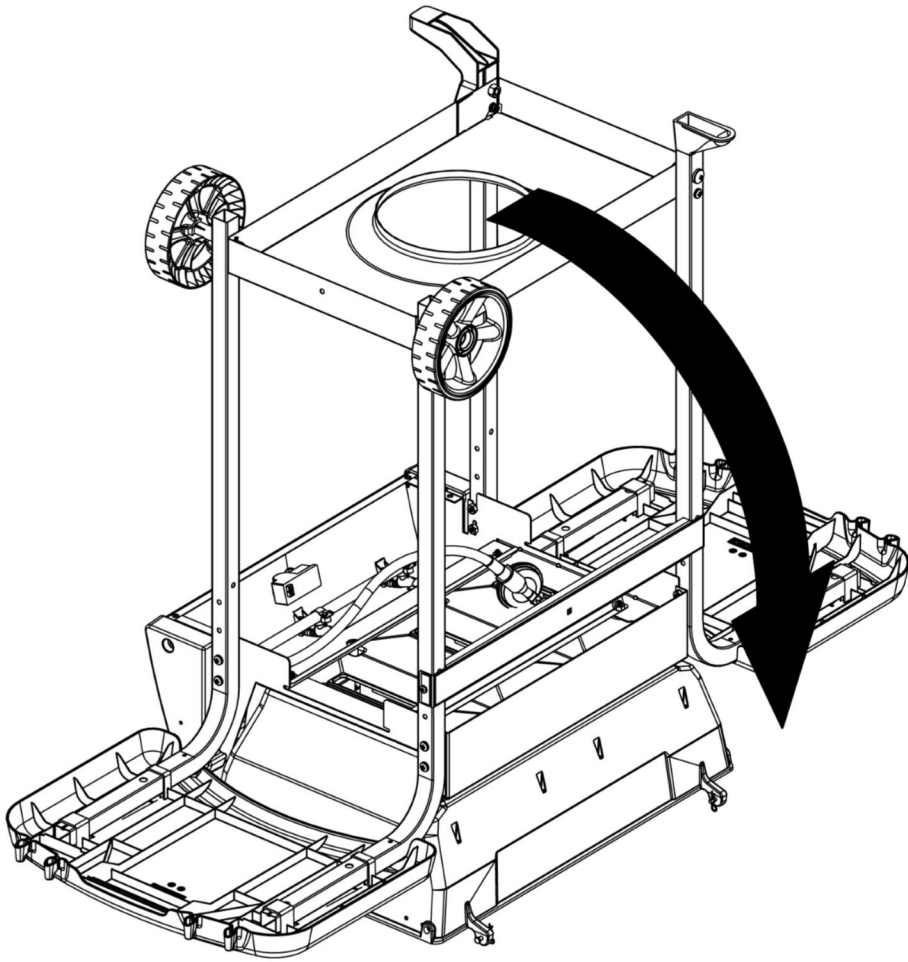


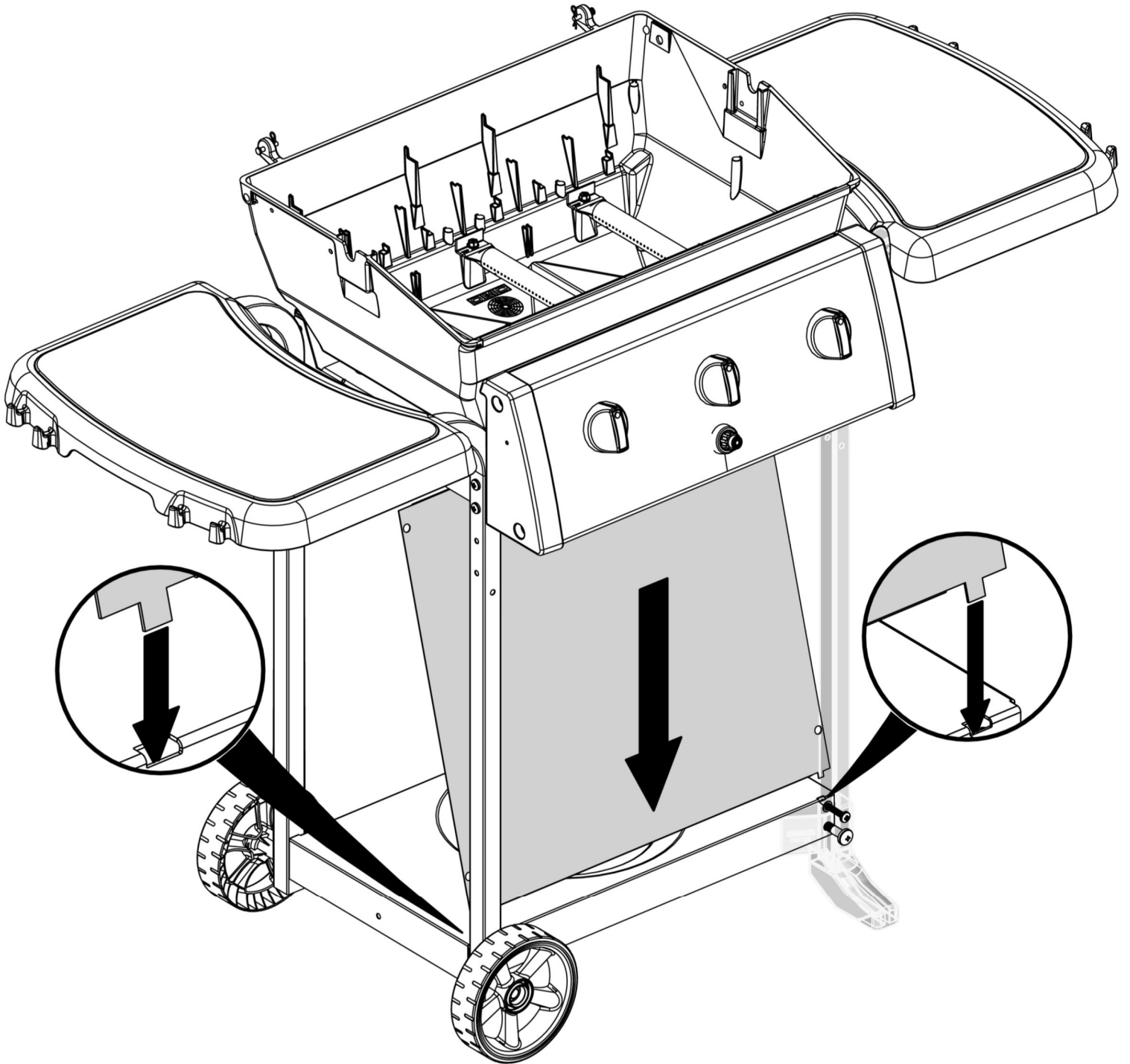
9

(8)

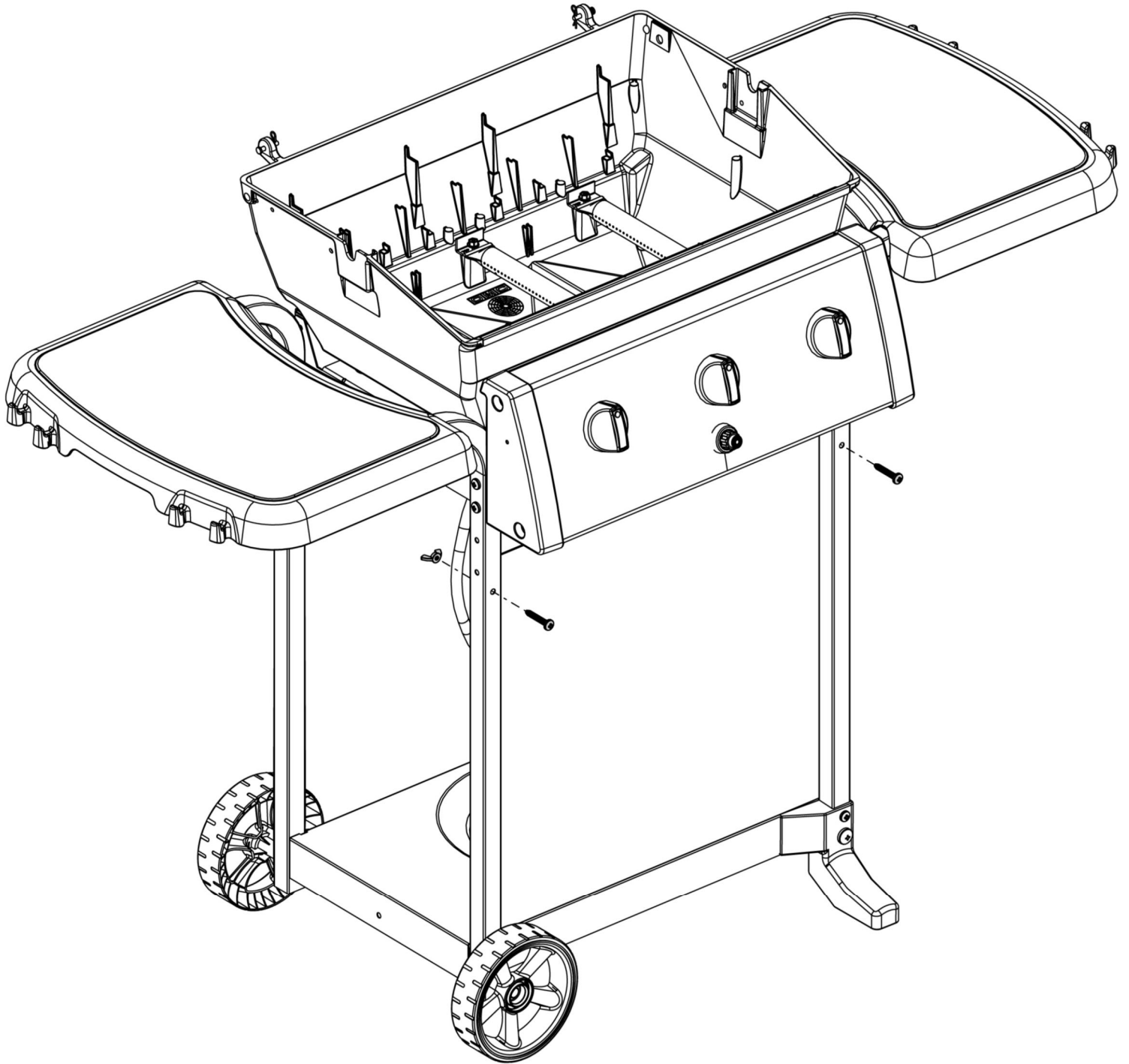
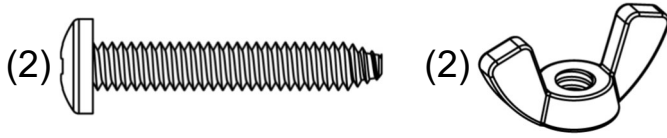


10

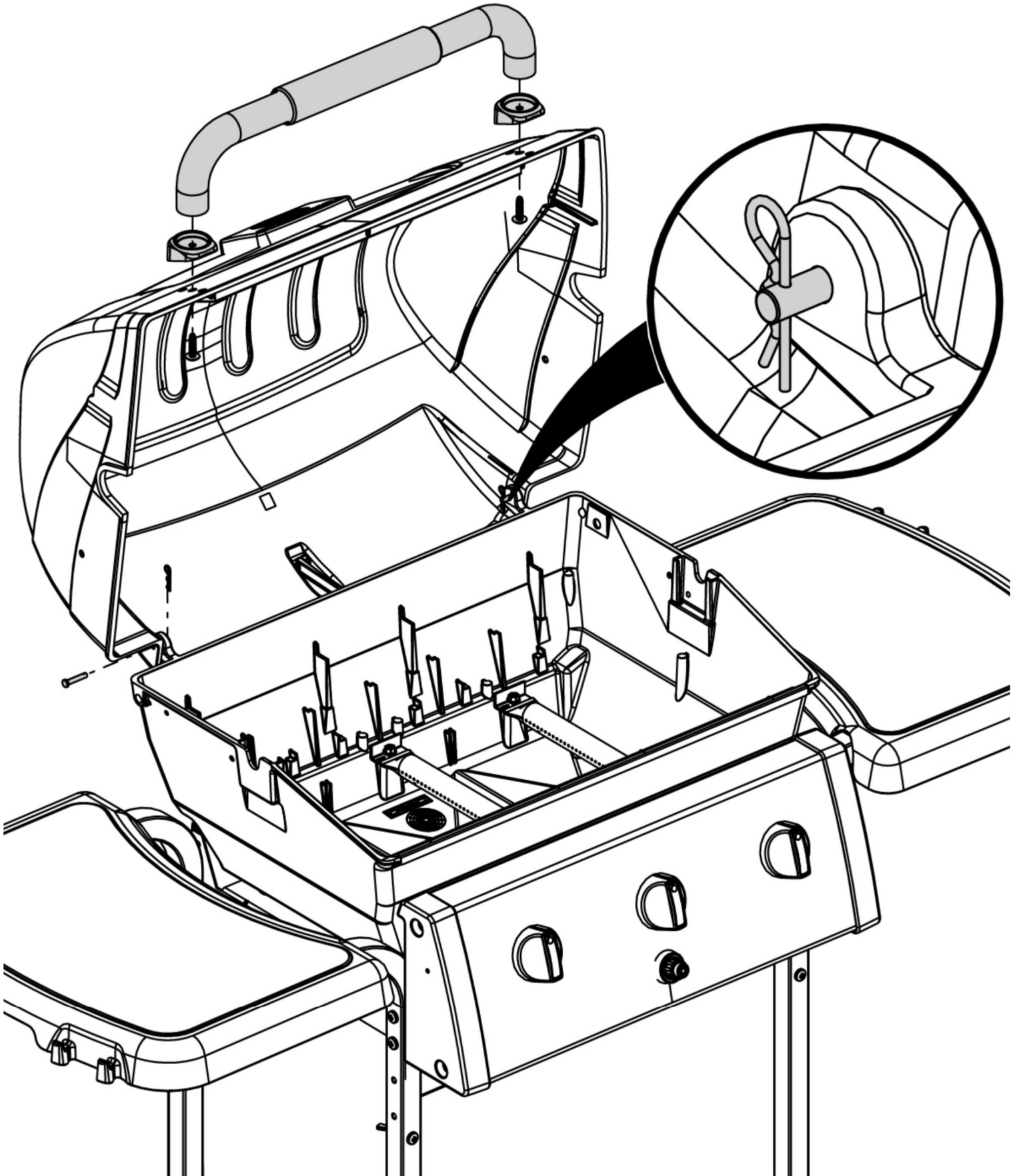
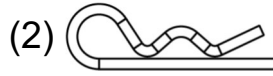
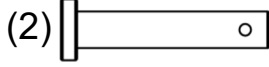
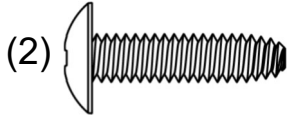


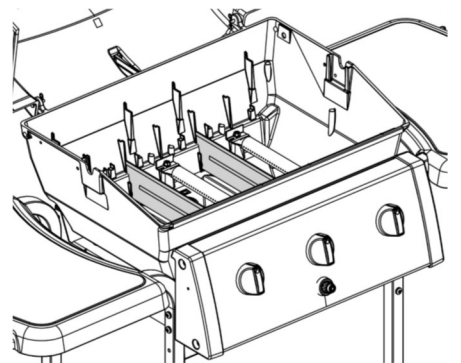
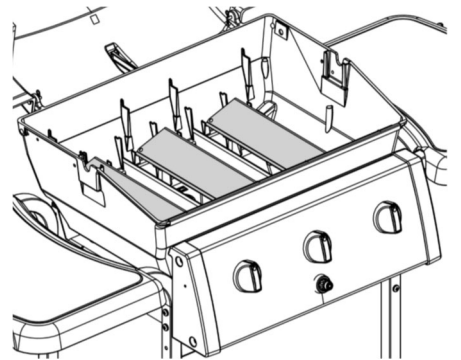
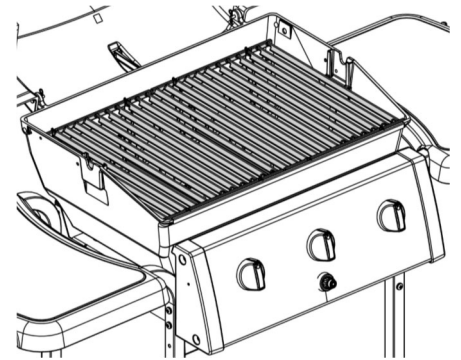
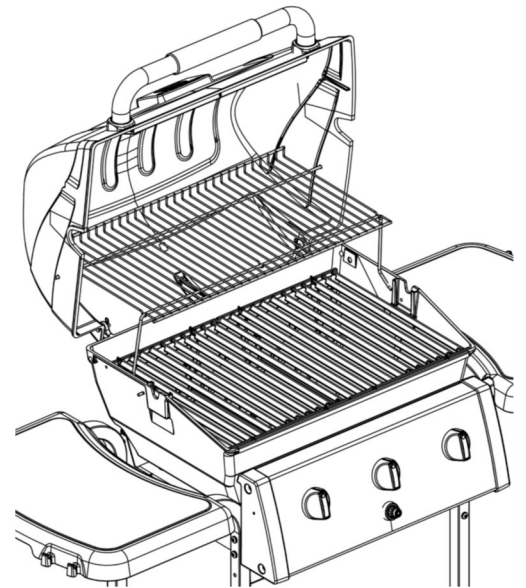
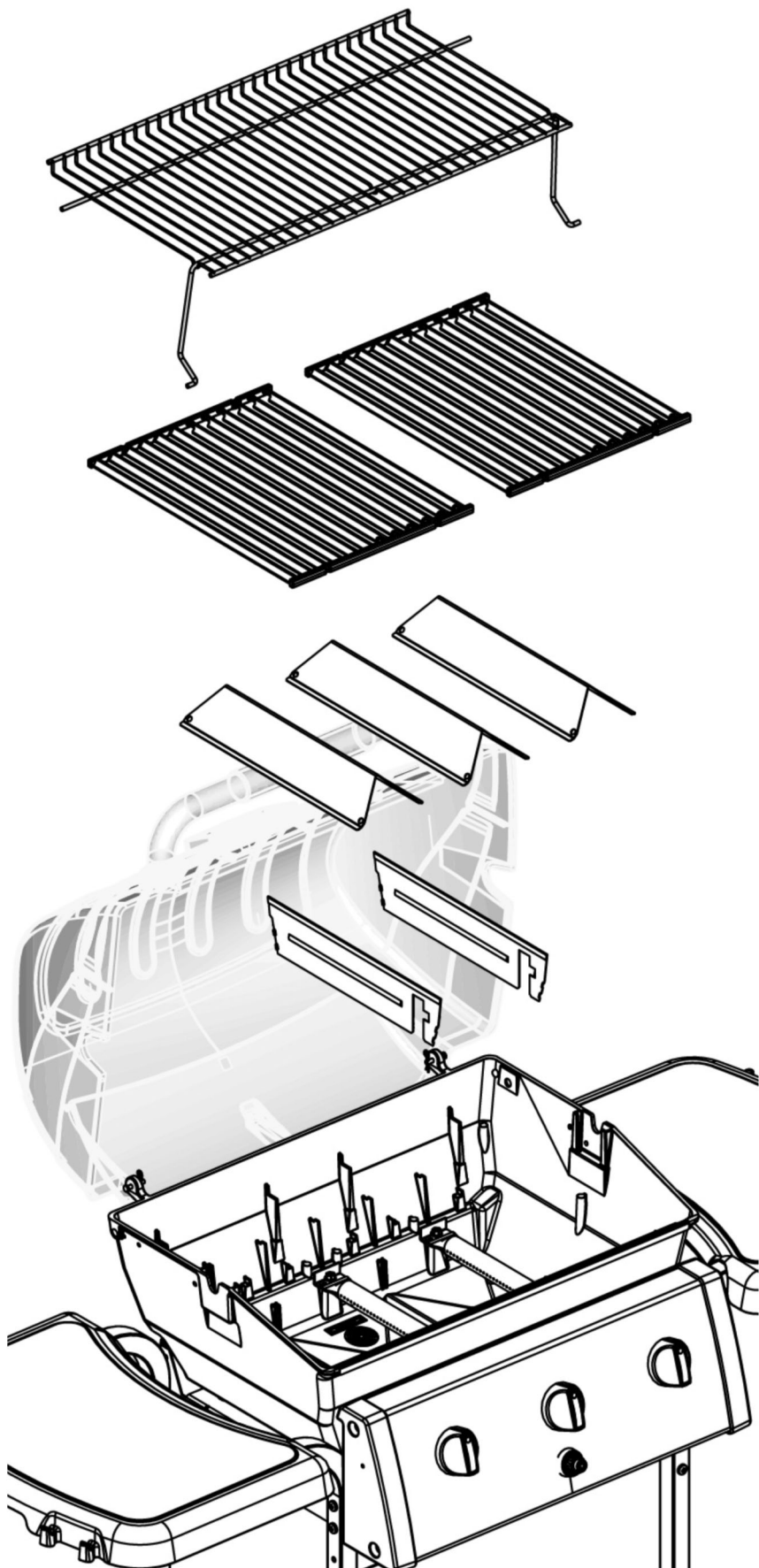


# 12



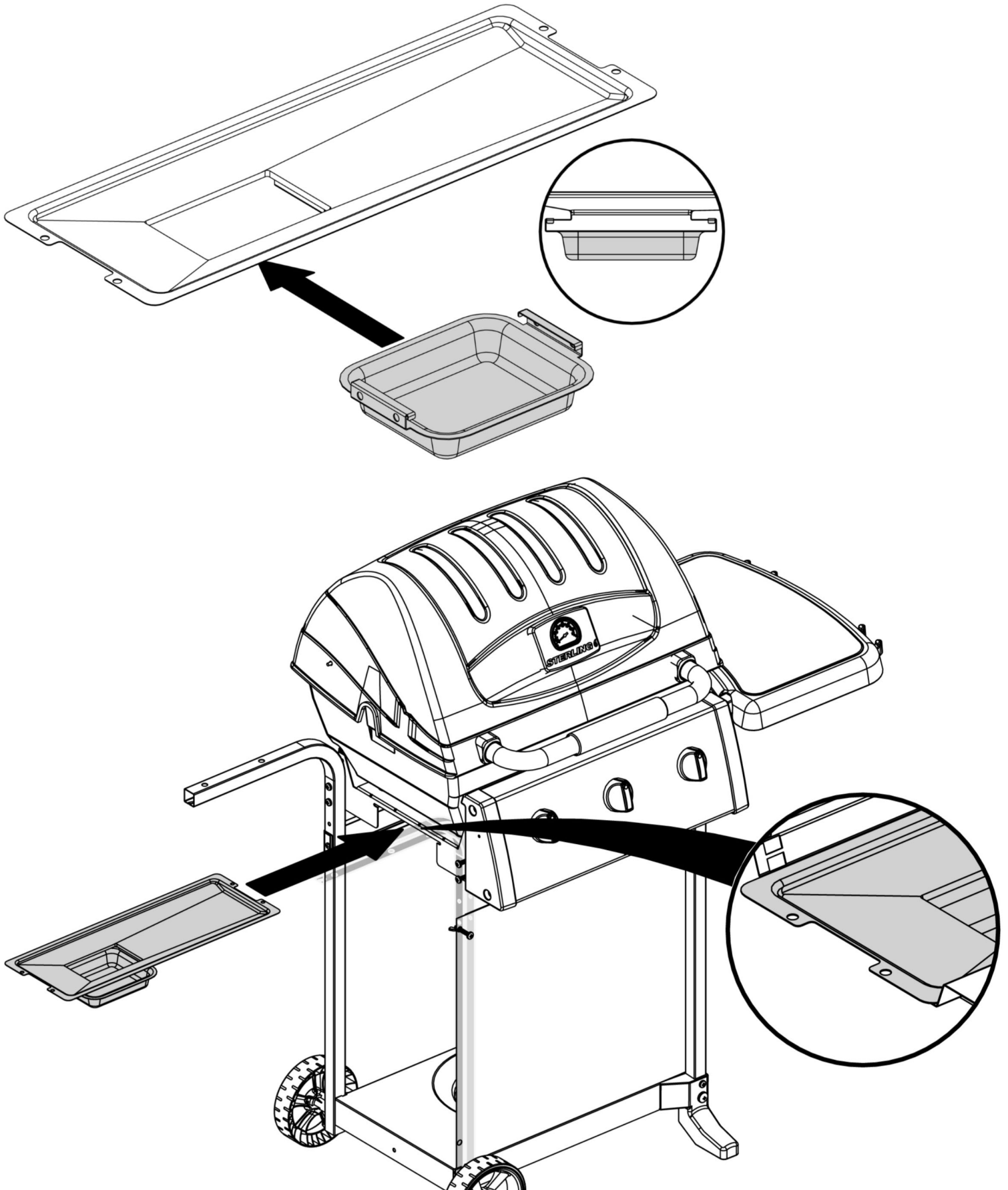
# 13



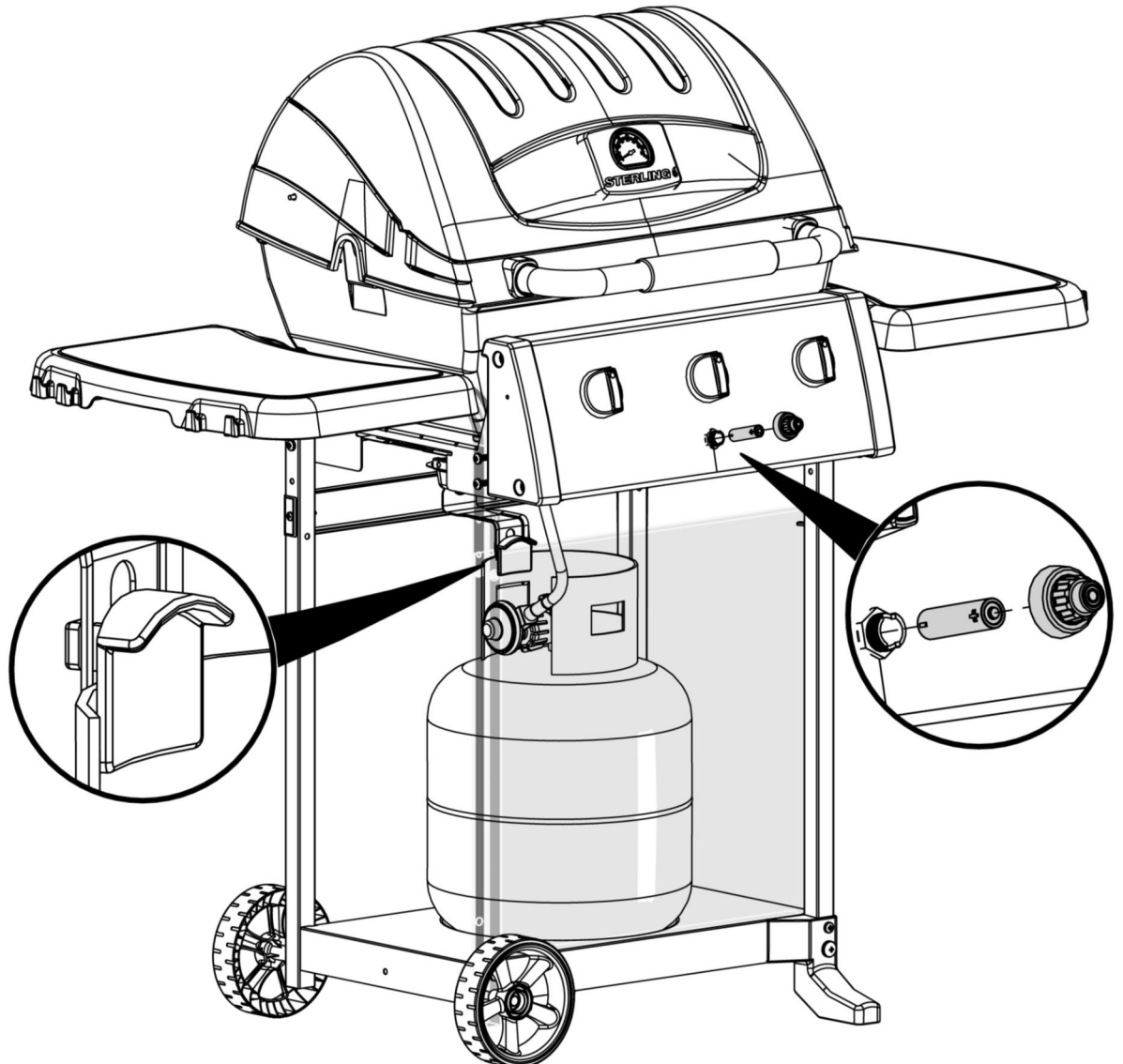
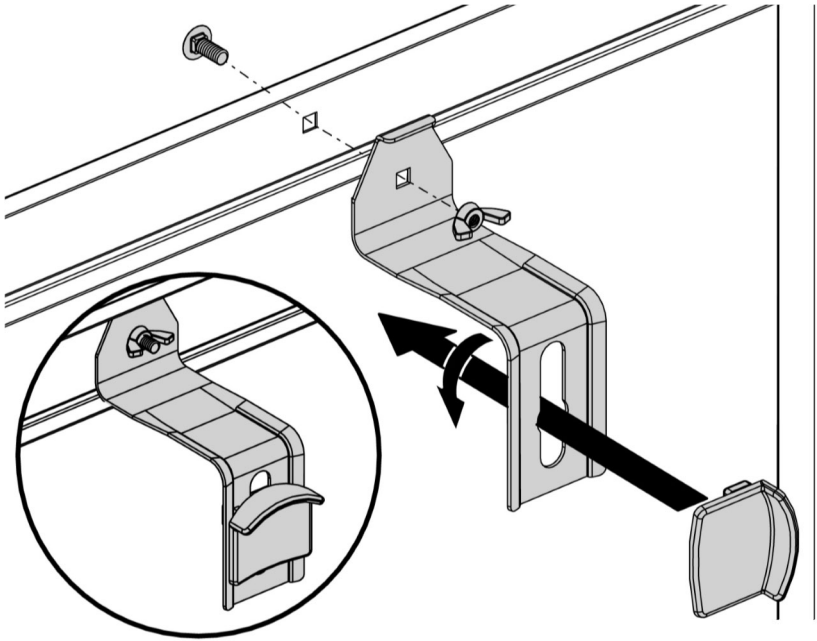
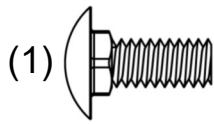




15



# 16



## PARTS LIST / LISTE DES PIECES

<u>KEY #</u>	<u>ITEM #</u>	<u>DESCRIPTION</u>	<u>DESCRIPTION</u>	<u>DESCRIPTION</u>	<u>4242-54C</u>
1	10909-E340	CASTING BOTTOM	FOND DU FOYER	CUERPO INFERIOR	1
2	34110328D	CASTING TOP	COUVERCLE DU GRIL	CUERPO SUPERIOR	1
3	10081-69S	NAMEPLATE	PLAQUE D'IDENTIFICATION	PLACA CON NOMBRE	1
4	SP23-14	NUT #10-24	ECROU #10-24	TUERCA #10-24	2
5	10571-6	HEAT INDICATOR	INDICATEUR DE CHALEUR	INDICADOR DE TEMPERATURA	1
6	32300112	HINGE PIN	GOUPILLE DE CHARNIÈRE	CLAVIJA DE BISAGRA	2
7	S21233	HITCH PIN CLIP	ATTACHE DE CHEVILLE	GANCHO PARA EL REMOLQUE	4
9	10225-T340	GRID - PORCELAIN	GRILLE	REJILLA - PORCELANA	2
10	10222-E34	HEAT TENT	DÉFLECTEUR	DEFLECTOR	3
11	38110172	GRID - WARMING RACK	GRILLE	REJILLA	1
12	10222-E301	DIVIDER	DIVISEUR	DIVISOR	2
13	10184-R83	BOSS EXTENSION	CROCHET DE RALLONGEMENT	EXTENSIÓN DE REFUERZO	1
15	52904-E400LP	BURNER	BRÛLEUR	QUEMADOR	3
17	10342-245	ELECTRONIC IGNITOR	ALLUMEUR ÉLECTRONIQUE	ENCENDEDOR ELECTRÓNICO	1
18	10342-E12	ELECTRODE	ELECTRODE	ELECTRODO	2
19	52224-024A	COLLECTOR BOX	BOÎTE DE COLLECTEUR	CAJA RECOLECTORA	1
21	29004-014	CONTROL ASSEMBLY	ASSEMBLÉE DE CONTROLE	MECANISMO DE CONTROL	1
22	10114-20	HOSE & REGULATOR	TUYAU ET REGULATEUR	MANGUERA Y REGULADOR	1
23	10472-K431	CONTROL KNOB	BOUTON DE CONTROLE	PERILLA DE CONTROL	3
30	10194-F136	CONTROL COVER	PANNEAU DE CONTROLE	CUBIERTA DE CONTROL	1
31	10711-E34	EDGE CAP	PAC DE BORD	BORDE CASQUILLO	1
32	10711-E33	EDGE CAP	PAC DE BORD	BORDE CASQUILLO	1
33	10184-E96	RADIATION SHIELD	ÉCRAN DE CHALEUR	CUBIERTA DE RADIACIÓN	1
34	10184-E97	GREASE RAIL	GUIDE DU BAC A GRAISSE	RIEL DE GRASA	1
35	10184-E501M	SUPPORT-CASTING-LEFT	SUPPORT DU FOYER	SOPORTE - CUERPO	1
36	10184-E511M	SUPPORT-CASTING-RIGHT	SUPPORT DU FOYER	SOPORTE - CUERPO	1
39	10956-E421M	BRACE-REAR	SUPPORT ARRIERE	ABRAZADERA-POSTERIOR	1
40	10711-E401R	BASE	TABLETTE INFERIEURE	BASE	1
41	SM5004A-6B	BRACE-TANK BRACKET	SUPPORT	ABRAZADERA	1
43	10338-E321M	LEG	JAMBE	PIERNA	4
46	SM5066-6B	TANK BRACKET	SUPPORT DU RESERVOIR	SOPORTE - TANQUE LP	1
50	30260130	SHELF	PLANCHETTE LATERALE	ESTANTE	2
56	10892-608	WHEEL	ROUE	RUEDA	2
58	10239-E107	HANDLE BEZEL	MONTURE	PANEL	2
72	10240-13	WHEEL PIN	GOUPILLE DE ROUE	CLAVIJA DE RUEDA	2
73	10184-E26	LID HEAT SHIELD	DÉFLECTEUR	ESCUDO CALOR	1
74	S21084	SCREW #14 X 5/8	VIS #14 X 5/8	TORNILLO #14 X 5/8	3
75	24004-13A	HANDLE	POIGNÉE	MANGO	1
76	Y-29320	SCREW #10-24 X 1 1/2	VIS #10-24 X 1 1/2	TORNILLO #10-24 X 1 1/2	2
77	11494-148	FOOT	PIED	PIE	1
78	S21351	FOOT	PIED	PIE	1
79	Y-11560	BOLT 1/4:20 x 1 1/2	BOULON 1/4:20 X 1 1/2	PERNO 1/4:20 x 1 1/2	14
80	S21141	SCREW 1/4-20 X 5/8	VIS 1/4-20 X 5/8	TORNILLO 1/4-20 X 5/8	1
81	Y-12860	SCREW 1/4-20 X 1	VIS 1/4-20 X 1	TORNILLO 1/4-20 X 1	6
82	Y-11545	SCREW 1/4-20 X 1 3/8	VIS 1/4-20 X 1 3/8	TORNILLO 1/4-20 X 1 3/8	4
84	10956-E601	FRONT PANEL	PANNEAU DE DEVANT	PANEL FRONTAL	1
86	SP21-6	TANK CLAMP	PINCE-CITERNES	PINZA PARA TANQUE	1
87	Y-11793	NUT 1/4-20	ECROU 1/4-20	TUERCA 1/4-20	12
88	Y-11598	WING NUT 1/4-20	ECROU PAPILLON 1/4-20	TUERCA MARIPOSA 1/4-20	3
91	Y-11968	SCREW 3/8-16 X 1 1/2	VIS 3/8-16 X 1 1/2	TORNILLO 3/8-16 X 1 1/2	2
94	Y-12285	NUT 3/8-16	ECROU 3/8-16	TUERCA 3/8-16	2
98	S21124	SCREW 8 X 1/2	VIS 8 X 1/2	TORNILLO 8 X 1/2	3
122	57054-901	GREASE TRAY	PLATEAU A GRAISSE	BANDEJA DE GRASA	1
123	52009-901	GREASE PAN	CUVETTE A GRAISSE	BANDEJA PARA LA GRASA	1

