

This Owner's Manual is provided and hosted by [Appliance Factory Parts](http://www.appliancefactoryparts.com).



Camp Chef PRO90X-2 Owner's Manual

[Shop genuine replacement parts for Camp Chef
PRO90X-2](#)



[Find Your Camp Chef Grill Parts - Select From 15 Models](#)

----- Manual continues below -----

THIS INSTRUCTION MANUAL CONTAINS IMPORTANT INFORMATION NECESSARY FOR THE PROPER ASSEMBLY AND SAFE USE OF THIS PRODUCT.
 CETTE NOTICE CONTIENT DES RESEIGNEMENTS IMPORTANTS PERMETTANT UN ASSEMBLAGE ADÉQUAT ET À UNE UTILISATION SÉCURITAIRE DE L'APPAREIL.



PRO 90X

Read and follow all warnings and instructions in included instruction manual before assembly and use of appliance.

Lisez et suivez attentivement toutes les instructions dans le manuel d'instructions fourni avant le montage et l'utilisation de l'appareil.

Model PRO90X-2

- Three cast aluminum 30,000 BTU burners
Trois brûleurs en fonte d'aluminium de 30 000 BTU
- Matchless ignition
Allume-gaz automatique
- Three-sided windscreen
Pare-vent sur trois côtés
- Deluxe folding legs
Deluxe pieds pliants
- Folding side shelves
Tablettes latérales rabattables
- Fully adjustable, kitchen style heat-control knobs
Boutons de réglage entièrement réglables semblables à ceux de votre cuisinière intérieure
- Large cooking grate (608 sq in.)
Grande grille de cuisson (608 pouces carrés)
- Includes leg levelers
Inclut des patins réglables



Tank Sold Separately
Réservoir vendu séparément

PRO 90X TROUBLESHOOTING BURNERS WILL NOT IGNITE

1. Make sure there is propane in the tank and that the propane tank is turned on.
2. Follow all instructions in instruction manual for lighting the burner

BURNERS WILL NOT LIGHT WITH ROTARY IGNITER BUT DO LIGHT WITH MATCH

1. Turn the gas OFF at the supply tank valve.
2. Check the spark electrode. The wire of the spark electrode should be placed directly over one of the burner gas ports. There should be about a 1/8" vertical gap between the wire and the burner port.
3. Turn the rotary igniter and watch for the spark to jump from the spark electrode wire to the burner port. Ideally the spark should hit the center of the gas port.
4. Repeat for each of the spark electrodes.
5. Follow all instructions in instruction manual for lighting the burner.

YELLOW FLAME

1. Adjust Air Shutter until burner has blue flame. Some yellow tipping of the flame is normal.
2. See Instruction Manual for Cleaning the burner

FLAME IS VERY SMALL AND WON'T INCREASE.

1. Make sure there is propane in the tank and the propane tank is turned on a minimum of 3 full turns
2. Follow all instructions in manual for leak testing the stove.
3. Turn all valves on the stove to the off position. Turn the Propane Tank off. Disconnect regulator from the tank. Reconnect regulator to the tank. Slowly turn tank on. Follow all instructions in the manual for leak testing the stove. If no leaks are found follow all instructions in the manual for lighting the appliance.

LES BRÛLEURS REFUSENT DE S'ALLUMER.

1. S'assurer que le réservoir de propane n'est pas vide et que l'arrivée du gaz est ouverte.
2. Respecter toutes les consignes d'allumage du brûleur exposées dans la notice d'utilisation.

LES BRÛLEURS REFUSENT DE S'ALLUMER AVEC L'ALLUME-GAZ ROTATIF MAIS S'ALLUMENT AVEC UNE ALLUMETTE.

1. Éteindre le gaz au niveau du robinet de la réserve de carburant.
2. Vérifier l'électrode produisant l'étincelle. Le fil de cette électrode devrait être placé directement au-dessus de l'un des trous du brûleur. Il doit y avoir un espace vertical d'environ 3 mm entre le fil et le trou du brûleur.
3. Tourner l'allume-gaz rotatif et attendre que l'étincelle se transmette de l'électrode au trou du brûleur. Idéalement l'étincelle doit toucher le trou du brûleur en son centre.
4. Répéter pour chacune des électrodes produisant l'étincelle.
5. Respecter toutes les consignes d'allumage du brûleur exposées dans la notice d'utilisation.

FLAMME JAUNE

1. Régler l'ouverture de l'arrivée de l'air jusqu'à ce que la flamme du brûleur devienne bleue. Une flamme bleue avec des pointes légèrement jaunes est une flamme normale.
2. Se reporter à la notice d'utilisation pour le nettoyage du brûleur.

LA FLAMME EST TRÈS PETITE ET REFUSE DE S'AGRANDIR.

1. S'assurer que le réservoir de propane n'est pas vide et que le robinet du réservoir de propane est ouvert de 3 tours entiers au moins.
2. Suivre les consignes exposées dans la notice pour vérifier la présence de fuites au niveau du réchaud.
3. Positionner tous les boutons de réglage du réchaud sur la position OFF. Fermer le réservoir de propane. Débrancher le détendeur du réservoir et le rebrancher ensuite. Ouvrir le réservoir lentement. Suivre les consignes exposées dans la notice pour vérifier la présence de fuites au niveau du réchaud. Si aucune fuite n'est détectée, suivre les consignes figurant dans la notice pour allumer l'appareil.

FOR OUTDOOR USE ONLY
UNIQUEMENT POUR L'EXTÉRIEUR

KEEP FOR FUTURE REFERENCE
GARDEZ POUR RÉFÉRENCE ULTÉRIEURE

STABILIZER INSTALLATION

Place stove upside down on ground. Press push button in and unfold legs. Make sure push button locks into place. Stand stove upright on solid, level ground.

To level the stove simply twist the leg leveler in the bottom of each leg.

L'INSTALLATION STABILISATEUR

Placez poêle à l'envers sur le sol. Appuyez sur le bouton-poussoir et déplier les jambes. Assurez-vous que les verrous à bouton-poussoir en place. Tenez poêle debout sur solide, un terrain plat.

Pour niveler la cuisinière Il suffit de tourner le niveleur de jambe dans le fond de chaque jambe.

MAX POT DIAMETER 10"
254MM DIAMÈTRE MAXIMUM DU POT

Regulator Model
R329, RA329,
JY95A7A (JY95-007)

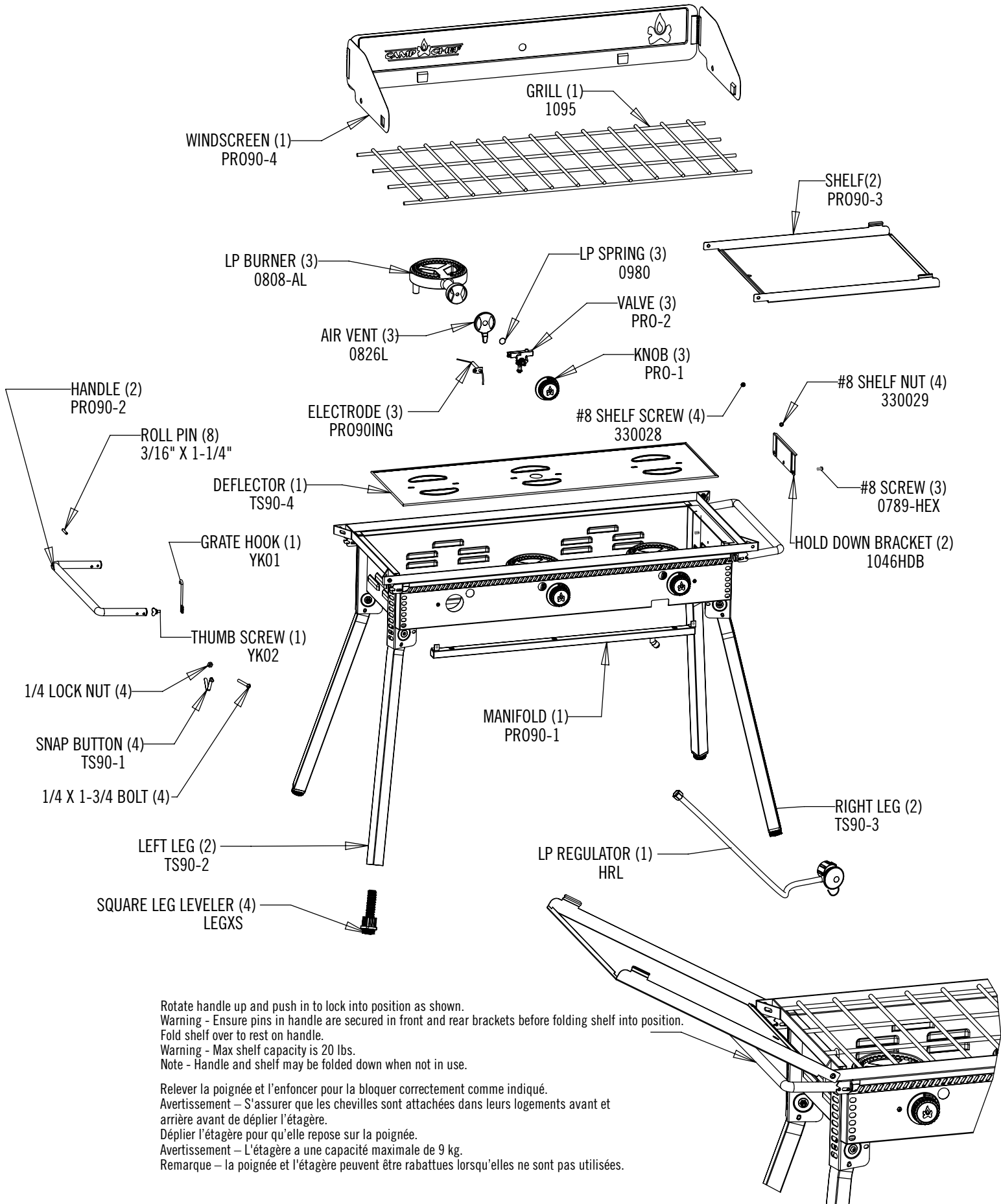
3985 N 75 W, Hyde Park, UT 84318 • 800.650.2433 • www.CampChef.com

WARNING: Chemicals known to the state of California to cause cancer, birth defects, or other reproductive harm are created by the combustion of propane.

Sport Utility, Big gASS Grill, Keg Roaster, Ultimate Roaster Are From the Makers of Camp Chef and Covered Under One or More of the Following Patents: 356714, 378646, 417120, 328547, 358057, 364772



PRO90X-2 PARTS LIST



Rotate handle up and push in to lock into position as shown.

Warning - Ensure pins in handle are secured in front and rear brackets before folding shelf into position.

Fold shelf over to rest on handle.

Warning - Max shelf capacity is 20 lbs.

Note - Handle and shelf may be folded down when not in use.

Relever la poignée et l'enfoncer pour la bloquer correctement comme indiqué.

Avertissement - S'assurer que les chevilles sont attachées dans leurs logements avant et arrière avant de déplier l'étagère.

Déplier l'étagère pour qu'elle repose sur la poignée.

Avertissement - L'étagère a une capacité maximale de 9 kg.

Remarque - la poignée et l'étagère peuvent être rabattues lorsqu'elles ne sont pas utilisées.