

This Owner's Manual is provided and hosted by [Appliance Factory Parts](#).



HESSAIRE MC18 Owner's Manual

[Shop genuine replacement parts for HESSAIRE MC18](#)



[Find Your HESSAIRE Evaporative Cooler Parts - Select From 31 Models](#)

----- Manual continues below -----



Mobile Evaporative Cooler

1300 CFM

Use & Care Guide

MC18

MC18 Online Manual Eng Spa 081621

INDEX

- Safety Rules..... 1
- Quick Start..... 2
- Features..... 3
- Maintenance..... 4
- Troubleshooting.... 5
- Cooler Parts..... 6
- Warranty..... 7



General Safety



Read and follow all instructions and warnings. Failure to do so may result in personal injury, death or property damage.

Unit must be in **OFF** position and unplugged from power receptacle before performing maintenance or service or before **REMOVING** a filter.

Make sure the electrical power is off and the requirement of the evaporative cooler is met.

To reduce risk of fire or electrical shock, do not connect electrical connections to water.

Do not touch electrically live components.

Ensure all power cords do not touch hot surfaces or chemicals. Immediate removal is required.

Never leave unit unattended.

Continuous fill not to be used in unventilated areas.

Operation

Hessaire coolers are highly recommended for indoor use. If used indoors, position cooler near an open door for fresh intake air. Ensure window through which the air circulates is open.

Clean media pads and tank frequently.

When shutting down unit, run water through pads to properly dry media pads.

Prior to long term storage:

Drain tank and wipe clean

Dry and clean rigid media pads



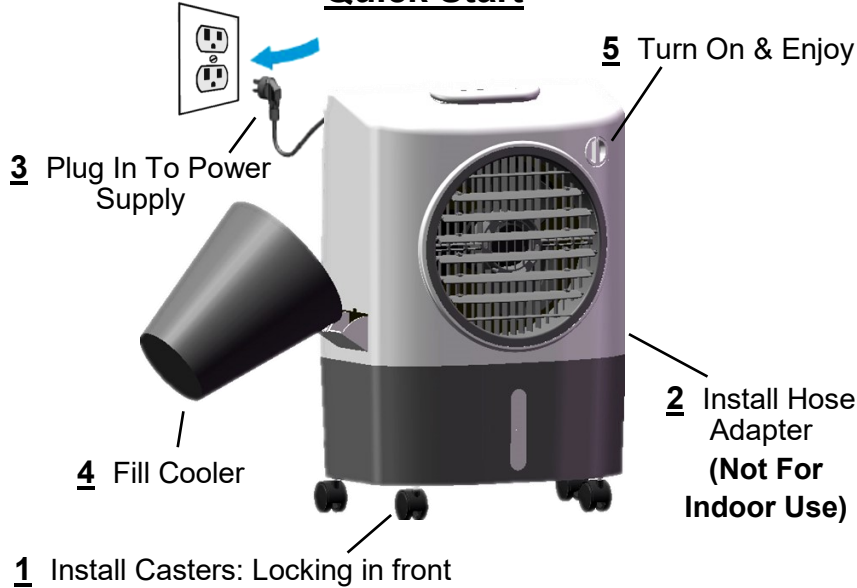
Inspection

After unpacking your cooler, carefully inspect for any damage that may have occurred during transit. Inspect for loose, missing or damaged parts. *Note: wheels & hose adapter are located on top of cooler upon opening box.*

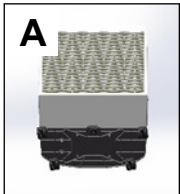
Contents: Evaporative Cooler (1), Hose Adapter (1), Caster Wheels (4).

Visit Hessaire.com to request replacement parts if any of these items are missing.

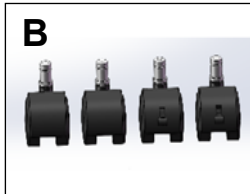
Quick Start



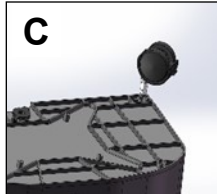
Note: Media pads may have a slight odor upon initial start up but will go away with continued use.



Lay Cooler Down



Gather Casters, Push In To Install



2



Features

Control Functions

High Fan & Pump

Low Fan & Pump

Low Fan Only

High Fan Only

Pump Only

Convenient Carry Handle



3

Maintenance

⚠ WARNING

Disconnect from power source before attempting any maintenance or routine service. NEVER remove any access panels while cooler is in operation. Failure to do so could lead to SERIOUS INJURY.

Cleaning Cooler & Rigid Media Pads:

The removable panel(s) & pads can be gently sprayed off to remove build up. A soft bristle brush can also be used.

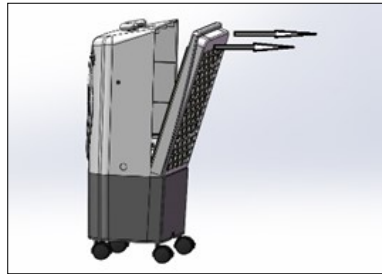
NEVER spray pads with water while cooler is in operation. Damage can occur to the motor and will void the warranty.

Note: Vinegar is recommended for cleaning of cooler and can be periodically cycled through during normal use.

Removal Of Back Panel:

Disconnect power supply. Remove the two phillips screws from the upper back side of cooler.

Pull out top of back panel.



Removal Of Rigid Media:

Once back is removed, the media pads will be accessible.

Note: some pads may be held in place with pins (media keepers) which will need to be removed to free up the pads.

Storage:

Drain tank and wipe dry. Plug is located on bottom of cooler. Ensure pads are dry by running fan without pump for at least 30 minutes.

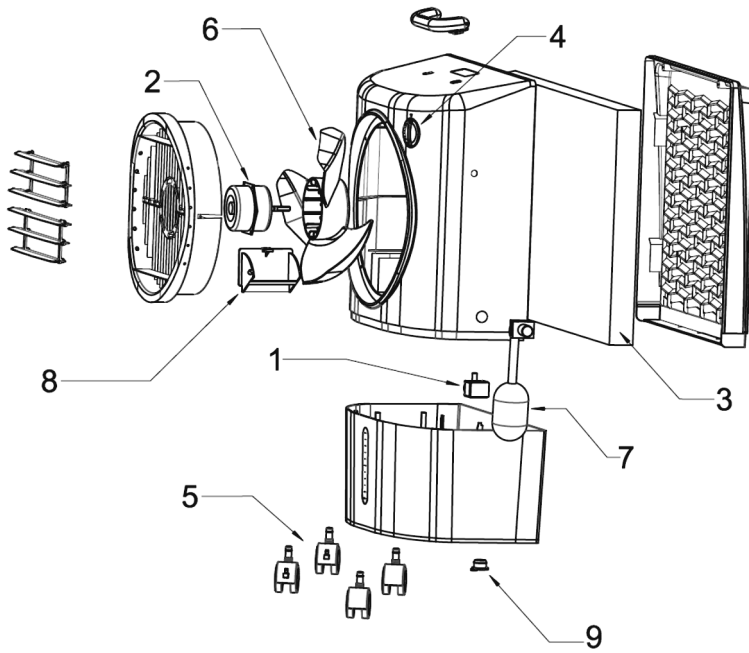
Visit Hessaire.com for additional maintenance tips and service videos.



Troubleshooting

Problem	Solution
Cooler won't turn on	Ensure unit is plugged into a working Receptacle breaker. If unit is equipped with a timer, ensure it is set correctly. If unit has a timer, it may need a new ON/OFF switch. May need new ON/OFF switch.
Fan will not operate	Ensure fan function is turned on. Make sure nothing is blocking the fan. Fan motor may need to be replaced. Fan switch may need to be replaced. Slow running - may need to be replaced.
Cooler does not pump	Ensure pump switch is turned on. Make sure water level is above the pump. Make sure hoses are not kinked. Pump may need to be replaced. Pump switch may need to be replaced.
Swing does not work	Ensure swing switch is turned on. Make sure the linkage is not broken. Oscillation switch may need to be replaced. Oscillation motor may need to be replaced.
Water leakage	Make sure drain plug is not clogged. Make sure cooler is level. Inspect tank for cracks. Check media pads for leaks. Change pads if necessary. Check for leaks in water tank. Check spreaders for leaks. Check for leaks in water into the airstream.
Water level high or low	Adjust nut on float valve. Float valve may need to be replaced.

Cooler Parts



#	Parts	MC18
1	Pump	6017050
2	Motor	6017051
3	Rigid Media Panel	CP150
4	Control Knob & Switch	6017069
5	Caster Set (4 pcs)	6176100
6	Fan Blade	6017052
7	Float Valve Kit (float valve, hose adapter)	6018058
8	Manual fill door	6017076
9	Drain plug	6017081

Hessaire W

Each new cooler is warranted to be free of defects in workmanship for one full year from the date of purchase. If any component(s) is found to be defective within this period, a replacement part will be provided free of charge. Repairs must be made through authorized dealers or online. A copy of the serial label will be needed for all warranty claims.

What is not covered:

Malfunctions resulting from misuse, neglect, or failure to perform necessary maintenance.

Loss of time, inconvenience, use of product for purposes not intended, or damages due to defects.

Return transportation costs. All return costs are the responsibility of the purchaser.

Hessaire does not cover labor costs associated with repairs regardless of the product's age.

Damaged Shipments:

Hessaire is not responsible for damaged shipments resulting from carrier mishandling. Notify your carrier immediately and file a freight claim in the event of damage. Hessaire will inspect the shipment until advised by carrier as to the cause of damage.

Please DO NOT return your cooler to Hessaire. Any returns should be sent directly to the retailer you purchased.

Instructional videos and other helpful information is available on hessaire.com.

Visit hessaire.com for registration & warranty information.



Enfriador evaporativo móvil

1300 CFM

Guía de uso y cuidado

MC18

MC18 Online Manual Eng Spa 081621

ÍNDICE

Seguridad.....	1
Inicio.....	2
Características.....	3
Mantenimiento.....	4
Soluciones.....	5
Partes.....	6
Garantía.....	7



Precauciones generales

Lea y siga todas las instrucciones. El no hacerlo podría resultar en muerte o daños a la propiedad.

La unidad debe estar en posición **APAGADA** y desconectada de la fuente de energía antes de realizar cualquier mantenimiento. Antes de **RETIRAR** los paneles de acceso.

Asegúrese de que la fuente de energía eléctrica esté apagada antes de tocar el enfriador evaporativo y con los códigos locales.

Para reducir el riesgo de incendio o descargas eléctricas al agua.

No toque los componentes eléctricamente vivos.

Asegúrese de que todos los cables de alimentación estén correctamente conectados y que no haya superficies calientes o productos químicos o piezas dañadas.

Nunca deje la unidad desatendida.

El llenado continuo no debe usarse en interiores.

Consejos de uso

Los refrigeradores Hessaire son muy reconfortantes. Si se usa en interiores, coloque el enfriador en un área abierta para que entre aire fresco. Asegúrese de que la unidad esté abierta a través de la cual pueda salir el aire.

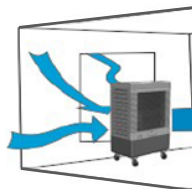
Limpie las almohadillas de medios y el tanque de agua regularmente.

Cuando apague la unidad, hágala funcionar en modo de ventilación para secar adecuadamente las almohadillas de medios.

Antes del almacenamiento a largo plazo:

Drene el tanque y límpielo.

Almohadillas de medios rígidas secas y limpias.



Inspección

Después de desempacar su enfriador, inspeccione cuidadosamente por cualquier daño que pueda haber ocurrido durante el transporte. Inspeccione si hay piezas sueltas, faltantes o dañadas. Nota: las ruedas y el adaptador de manguera se encuentran en la parte superior del enfriador al abrir la caja.

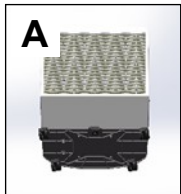
Contenido: Enfriador evaporativo (1), Adaptador de manguera (1), Ruedas giratorias (4).

Visite Hessaire.com para solicitar piezas de repuesto si falta alguno de estos elementos.

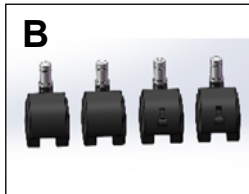
Inicio



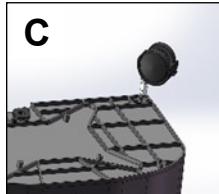
Nota: las almohadillas de medios pueden tener un ligero olor al inicio, pero desaparecerán con el uso continuado.



Coloque



Instale ruedas



2



Caracter

Control para MC

High Fan con Bomba

Low Fan con Bomba

solo ventilador

solo ventilador (alta)

Solo bomba

Mango de transporte conveniente



3

Mantenimiento

⚠ WARNING

Desconecte de la fuente de energía antes de intentar cualquier mantenimiento o servicio de rutina. **NUNCA** retire ningún panel de acceso mientras el enfriador esté en funcionamiento. Si no lo hace, podría provocar **LESIONES GRAVES**.

Limpieza de almohadillas para soportes fríos y rígidos:

Los paneles y almohadillas extraíbles se pueden rociar suavemente para eliminar la acumulación. También se puede utilizar un cepillo de cerdas suaves.

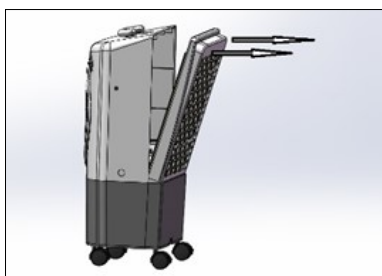
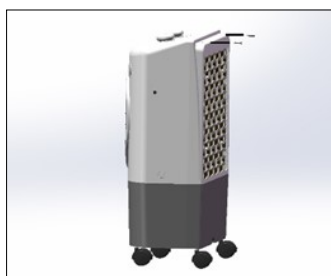
NUNCA rocíe las almohadillas con agua mientras el enfriador esté en funcionamiento. Pueden ocurrir daños al motor y anulará la garantía.

Nota: Se recomienda vinagre para limpiar el enfriador y se puede reciclar periódicamente durante el uso normal.

Extracción del panel trasero:

Desconecte la fuente de alimentación. Quite los dos tornillos Phillips de la parte superior trasera del enfriador.

Empuje el panel hacia arriba y tire de la parte inferior para quitarlo.



Eliminación de medios rígidos:

Una vez que se quita la parte posterior, se podrá acceder a las almohadillas de medios. Nota: es posible que algunas almohadillas se mantengan en su lugar con alfileres (sujetadores de medios) que deberán retirarse para liberar las almohadillas.

Almacenamiento:

Drene el tanque y seque con un paño. El enchufe está ubicado en la parte inferior del enfriador. Asegúrese de que las almohadillas estén secas haciendo funcionar el ventilador sin bomba durante al menos 30 minutos.

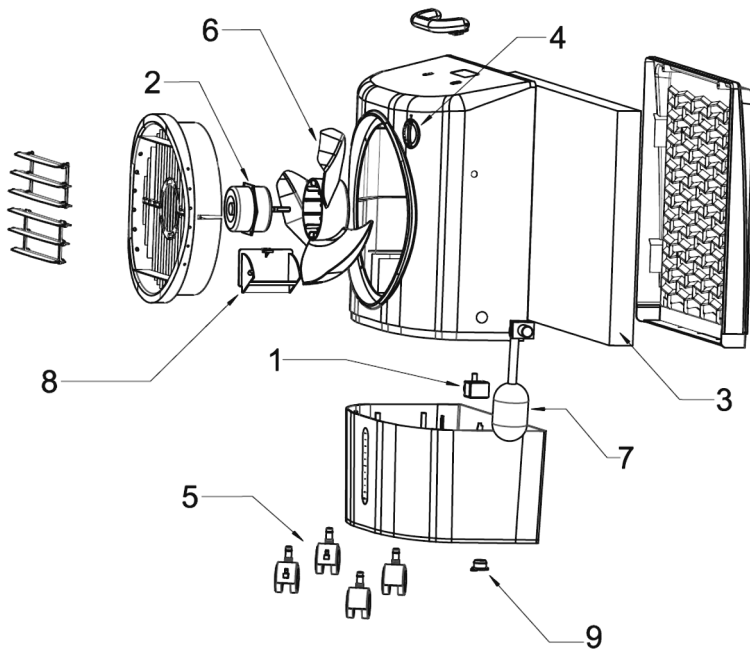
Visite Hessaire.com para obtener sugerencias de mantenimiento y videos de servicio adicionales.



Soluciones

Problema	Causa
El enfriador no se enciende	Asegúrese de que la unidad Es posible que sea necesario restablecer la unidad. Si la unidad está equipada con un temporizador, asegúrese de que el temporizador esté desactivado. Si la unidad tiene un temporizador, asegúrese de que el temporizador esté desactivado. Puede necesitar un nuevo interruptor de fusible.
El ventilador no funciona	Asegúrese de que la función de ventilación esté activada. Asegúrese de que nada esté obstruyendo el ventilador. Es posible que sea necesario reemplazar el ventilador. Es posible que sea necesario reemplazar el motor del ventilador. Funcionamiento lento: puede ser necesario limpiar el ventilador.
El enfriador no bombea agua	Asegúrese de que el interruptor de agua esté activado. Asegúrese de que el nivel del agua esté por encima del nivel mínimo. Asegúrese de que las mangueras estén correctamente conectadas. Es posible que sea necesario reemplazar la bomba. Es posible que sea necesario reemplazar el motor de la bomba.
El swing no funciona	Asegúrese de que el interruptor de swing esté activado. Asegúrese de que el enlace esté correctamente conectado. Es posible que sea necesario reemplazar el motor de swing. Es posible que sea necesario reemplazar el mecanismo de swing.
Fuga de agua	Asegúrese de que el tapón de drenaje esté correctamente instalado. Asegúrese de que el enfriador esté nivelado. Inspeccione el tanque en busca de grietas o daños. Revise las almohadillas de medios y asegúrese de que estén correctamente instaladas. Cambie las almohadillas de medios si están sucias o dañadas. Compruebe si hay fugas en las mangueras de agua. Revise los esparcidores en busca de obstrucciones. Asegúrese de que el flujo de agua en la corriente de agua sea adecuado.
Nivel de agua alto o bajo	Ajuste la tuerca de la válvula de agua. Es posible que sea necesario reemplazar la válvula de agua.

Partes



#	Parte	MC18
1	Bomba	6017050
2	Motor	6017051
3	Rigid Media Panel	CP150
4	Interruptor	6017069
5	Ruedas (4 pcs)	6176100
6	Aspa del ventilador	6017052
7	Válvula de flotador	6018058
8	Puerta	6017076
9	Tapón de drenaje	6017081

Garantía Hessaire

Se garantiza que cada enfriador nuevo n... mano de obra durante un año completo a... original. Si un componente (s) se encuen... período, un representante de Hessaire re... sin cargo. Las piezas están disponibles a... torizados o en línea. Se necesitará una c... pra y la etiqueta de serie para reclamar la

Qué no está cubierto:

Mal funcionamiento resultante de mal uso... de mantenimiento necesario.

Pérdida de tiempo, inconvenientes, uso c... secuentes por defectos.

Gastos de transporte de devolución. Tod... son responsabilidad del comprador.

Hessaire no cubre los costos de mano de... ción de problemas o las reparaciones de... mente de si el producto está en garantía

Envíos dañados:

Hessaire no se hace responsable de los... que resulten del mal manejo del transpor... su transportista de inmediato para presen... caso de daños. Conserve el producto da... que el transportista le indique cómo dese

Devoluciones:

Los distribuidores de Hessaire implemen... ciones que sea consistente con el acuerd... de devolución del distribuidor permite dev... período de tiempo especificado, acordad... el cliente puede devolver el producto al p... puede rechazar, aceptar o aceptar con u... entera discreción. Si el cliente desea rep... cliente puede contactar a Hessaire para... reparación autorizados para piezas y sol... defectuosas se proporcionan sin cargo d

NO devuelva su nevera portátil a Hessaire. cualquier devolución debe enviarse di... tienda donde se compró.