

This Owner's Manual is provided and hosted by [Appliance Factory Parts](#).



# HESSAIRE MC61M Owner's Manual

[Shop genuine replacement parts for HESSAIRE MC61M](#)



[Find Your HESSAIRE Evaporative Cooler Parts - Select From 31 Models](#)

----- Manual continues below -----



## Mobile Evaporative Cooler

3100, 5300 CFM

### Use & Care Guide

MC37, MC61, M150, M250

MC3761 Online Manual Eng Spa 022521

#### INDEX

Safety Rules.....	1
Quick Start.....	2
Features.....	3
Maintenance.....	4
Troubleshooting....	5
Cooler Parts.....	6
Warranty.....	7



#### General Safety



**Read and follow all instructions and warnings. Failure to do so may result in personal injury, death or property damage.**

Unit must be in **OFF** position and unplugged from power receptacle before performing maintenance service or before **REMOVING** access panels.

Make sure the electrical power source meets the requirement of the evaporative cooler.

To reduce risk of fire or electrical shock, do not connect electrical connections to water.

Do not touch electrically live components.

Ensure all power cords do not touch flammable surfaces or chemicals. Immediately disconnect power if contact occurs.

Never leave unit unattended.

Continuous fill not to be used in residential applications.

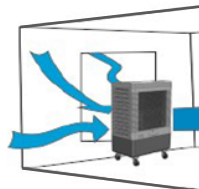
#### Operation

Hessaire coolers are highly recommended for indoor use. If used indoors, position cooler in front of an open door for fresh intake air. Ensure there is a window through which the air can exit.

Clean media pads and tank frequently.

When shutting down unit, run with fan on for 10 minutes to properly dry media pads.

Prior to long term storage:  
Drain tank and wipe clean  
Dry and clean rigid media pads



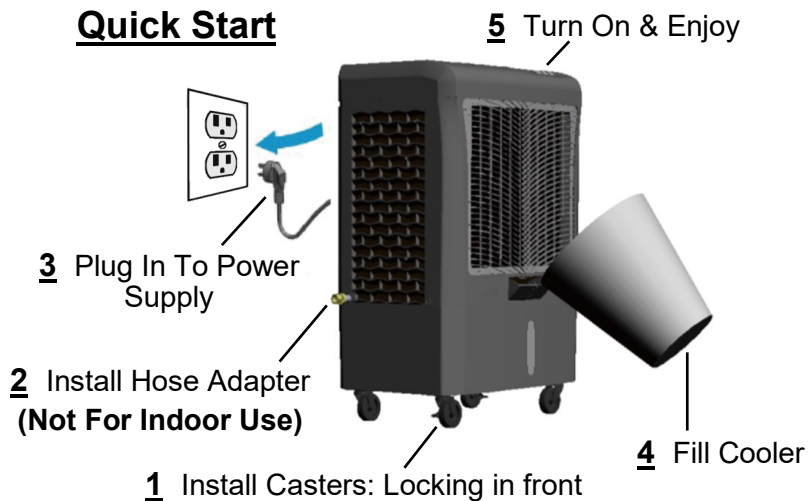
## Inspection

After unpacking your cooler, carefully inspect for any damage that may have occurred during transit. Inspect for loose, missing or damaged parts. *Note: wheels & hardware are located in a compartment on the bottom side of the cooler. Refer to pics at the bottom of this page.*

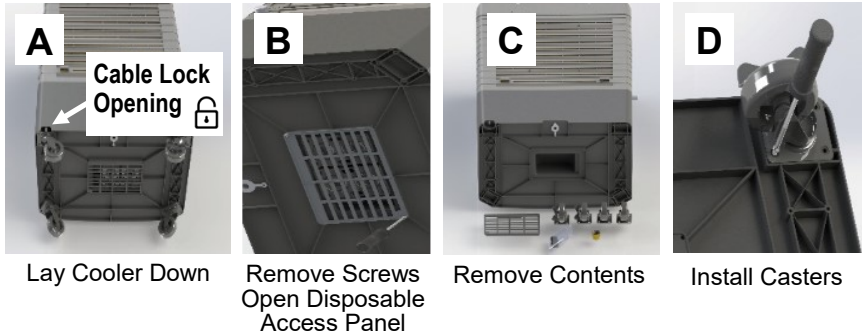
Contents: Evaporative Cooler (1), Hardware Bag/Hose Adapter (1), Caster Wheels (4).

Visit [Hessaire.com](http://Hessaire.com) to request replacement parts if any of these items are missing.

### Quick Start



**Note: Media pads may have a slight odor upon initial start up but will go away with continued use.**



2



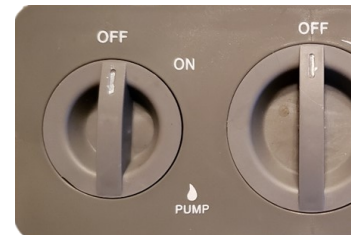
## Feature

### **Control Panel For M, V & M150/**

Switch for Fan Speeds: 4 Position

Switch for Pump: ON/OFF

Switch for Swing (oscillation): ON



### **Control Panel For MC37A Mode**

Swing Button: Press to turn ON/OFF

Timer Button: Lit when engaged. time. All features will stop when timer is lit.

Pump Button: Press for ON/OFF. lit.

Power Button: Green light—all functions lit—light—all functions disabled.



**Remote Control Functions:**  
(used in MC37A model only)

Fan

3

## Maintenance

### **⚠ WARNING**

**Disconnect from power source before attempting any maintenance or routine service. NEVER remove any access panels while cooler is in operation. Failure to do so could lead to SERIOUS INJURY.**

#### Cleaning Cooler & Rigid Media Pads:

The removable panel(s) & pads can be gently sprayed off to remove build up. A soft bristle brush can also be used.

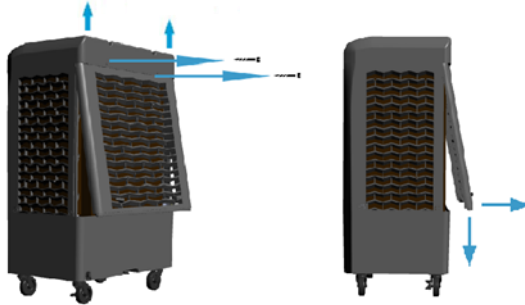
**NEVER spray pads with water while cooler is in operation. Damage can occur to the motor and will void the warranty.**

*Note: Vinegar is recommended for cleaning of cooler and can be periodically cycled through during normal use.*

#### Removal Of Back Panel:

**Disconnect power supply.** Remove the two phillips screws from the upper back side of cooler.

Push panel up and pull bottom out to remove.



#### Removal Of Rigid Media:

Once back is removed, the media pads will be accessible.

*Note: some pads may be held in place with pins (media keepers) which will need to be removed to free up the pads.*

#### Storage:

Drain tank and wipe dry. Plug is located on bottom of cooler. Ensure pads are dry by running fan without pump for at least 30 minutes.

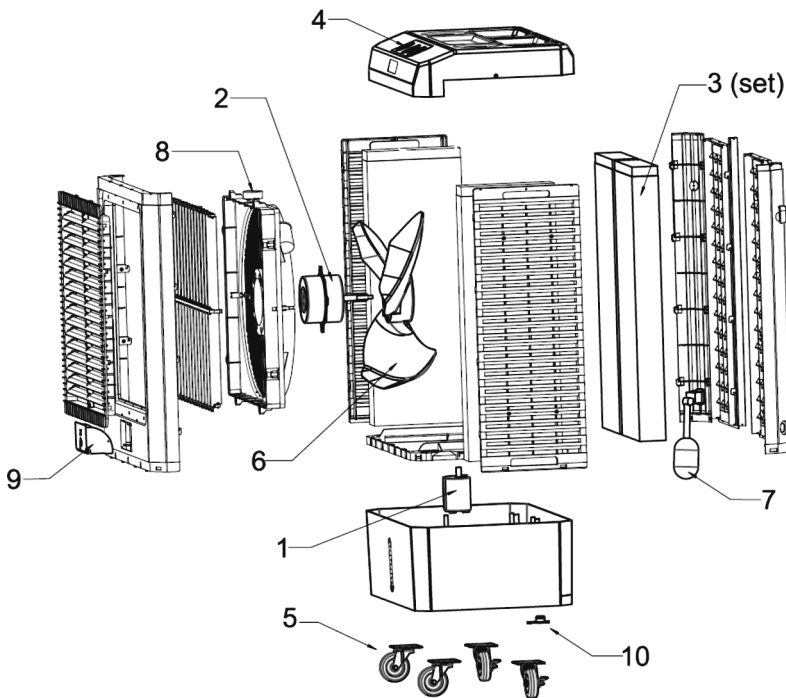
**Visit [Hessaire.com](http://Hessaire.com) for additional maintenance tips and service videos.**



## Troubleshooting

Problem	Solution
Cooler won't turn on	Ensure unit is plugged into a working Receptacle breaker. If unit is equipped with a timer, ensure it is set to ON. May need new ON/OFF switch.
Fan will not operate	Ensure fan function is set to ON. Make sure nothing is blocking the fan. Fan motor may need to be replaced. Fan switch may need to be replaced. Slow running - may be due to a bad fan motor.
Cooler does not pump	Ensure pump switch is set to ON. Make sure water level is above the pump. Make sure hoses are not kinked. Pump may need to be replaced. Pump switch may need to be replaced.
Swing does not work	Ensure swing switch is set to ON. Make sure the linkage is not broken. Oscillation switch may need to be replaced. Oscillation motor may need to be replaced.
Water leakage	Make sure drain plug is not clogged. Make sure cooler is on a level surface. Inspect tank for cracks. Check media pads for leaks. Change pads if needed. Check for leaks in the pump. Check spreaders for leaks. Make sure water is not being pumped into the airstream.
Water level high or low	Adjust nut on float valve. Float valve may need to be replaced.

## Cooler Parts



#	Parts	MC37/M150	MC61/M250
1	Pump for M, V, & M150/M250 Pump for A model	6036050 6026050	6060050
2	Motor for M, V, & M150/M250 Motor for A model	6375100 6375101	6615100
3	Rigid Media Set	CP370	CP610
4	Control for M model Control for V, M150, M250 Control for A model	6061069 6038069 6037069B	6061069 6038069
5	Caster Set (4 pcs)	6366100	6606100
6	Fan Blade	6037052	6061052
7	Float Valve Kit (float valve, hose adapter)	6018058	6018058
8	Oscillator Motor, M & V models Oscillator Motor, A model	6375700 6057026	6375700
9	Manual fill door	6037076	6061076
10	Drain plug	6017081	6017081

## Hessaire W

Each new cooler is warranted to be free of defects in workmanship for one full year from the date of purchase. If any component(s) is found to be defective within this period, a representative will replace the defective part. A receipt and serial label will be needed for the warranty claim.

### What is not covered:

Malfunctions resulting from misuse, neglect, or failure to perform necessary maintenance.

Loss of time, inconvenience, use of product, or other damages due to defects.

Return transportation costs. All return costs are the responsibility of the purchaser.

Hessaire does not cover labor costs associated with repairs regardless of the product's age.

### Damaged Shipments:

Hessaire is not responsible for damaged shipments resulting from carrier mishandling. Notify your carrier immediately and file a freight claim in the event of damage. Do not inspect until advised by carrier as to damage.

### Returns:

Hessaire's dealers shall implement a return policy in accordance with the dealer agreement. If the dealer's return policy is not specified in the dealer agreement, the return policy shall be as specified in the time period—agreed to by Hessaire. The dealer shall return product to point of purchase. Dealer shall be responsible for restocking fee at the sole discretion of Hessaire. If the dealer wishes to repair the defective cooler, the dealer shall be responsible for a list of authorized repair centers for product. Defective parts are provided free of charge.

**Please DO NOT return your cooler to Hessaire. Any returns should be sent directly to the dealer from whom purchased.**

Visit [hessaire.com](http://hessaire.com) for registration & warranty information.



## Enfriador evaporativo móvil

3100, 5300 CFM

### Guía de uso y cuidado

MC37, MC61, M150, M250

MC3761 Online Manual Eng Spa 022521

## ÍNDICE

Seguridad.....	1
Inicio.....	2
Características.....	3
Mantenimiento.....	4
Soluciones.....	5
Partes.....	6
Garantía.....	7



## Precauciones generales



Lea y siga todas las instrucciones de advertencias. El no hacerlo puede resultar en lesiones, muerte o daños a la propiedad.

La unidad debe estar en posición **APAGADA** y desconectada de la fuente de energía antes de realizar cualquier mantenimiento. Antes de **RETIRAR** los paneles de acceso.

Asegúrese de que la fuente de energía eléctrica esté apagada y desenchufada del enfriador evaporativo y con los códigos locales.

Para reducir el riesgo de incendio o descargas eléctricas, asegúrese de que no haya fugas de agua o gotas de agua.

No toque los componentes eléctricamente vivos.

Asegúrese de que todos los cables de alimentación estén correctamente conectados y lejos de superficies calientes o productos químicos. Reemplace las piezas dañadas.

Nunca deje la unidad desatendida.

El llenado continuo no debe usarse en interiores.

### Consejos de operación

Los refrigeradores Hessaire son muy recomendados para uso en interiores.

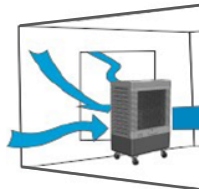
Si se usa en interiores, coloque el enfriador en un área bien ventilada para que entre aire fresco. Asegúrese de que la unidad esté siempre abierta a través de la cual pueda salir el aire caliente.

Limpie las almohadillas de medios y el tanque de agua regularmente.

Cuando apague la unidad, hágala funcionar en modo de ventilación para secar adecuadamente las almohadillas de medios.

Antes del almacenamiento a largo plazo:

Drene el tanque y límpielo



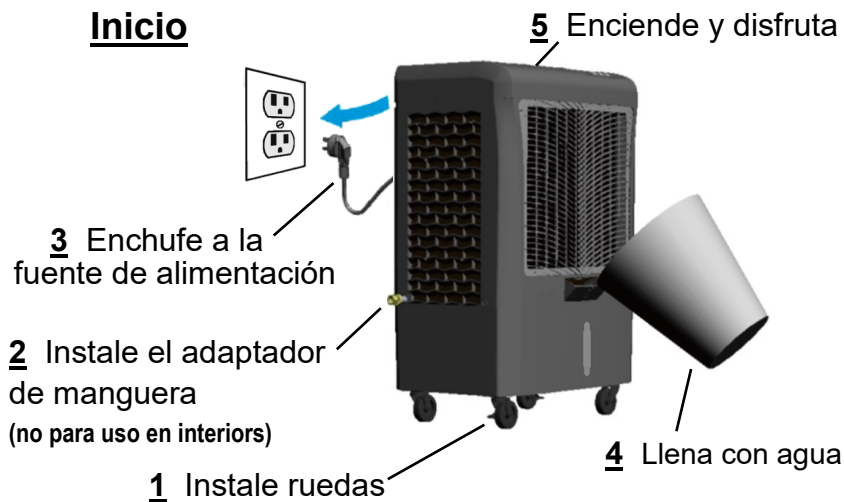
## Inspección

Después de desempacar su enfriador, inspeccione cuidadosamente por cualquier daño que pueda haber ocurrido durante el transporte. Inspeccione si hay piezas sueltas, faltantes o dañadas. Nota: las ruedas y los herrajes se encuentran en un compartimento en la parte inferior del enfriador. Consulte las fotografías al final de esta página.

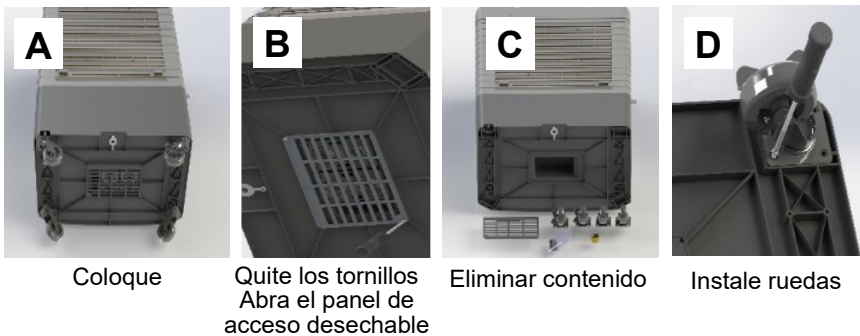
Contenido: Enfriador evaporativo (1), Bolsa de hardware / Adaptador de manguera (1), Ruedas giratorias (4).

Visite [Hessaire.com](http://Hessaire.com) para solicitar piezas de repuesto si falta alguno de es-

## Inicio



**Nota: las almohadillas de medios pueden tener un ligero olor al inicio, pero desaparecerán con el uso continuado.**



2

MC3761 Online Manual Eng Spa 022521



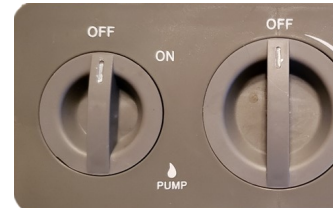
## Caracteris

Panel de control para M, V y M150 / M250

Interruptor para velocidades del ventilador: 4 (MEDIO, ALTO)

Interruptor de la bomba: ENCENDIDO / APAGADO

Interruptor para Swing (oscilación): ON / OFF



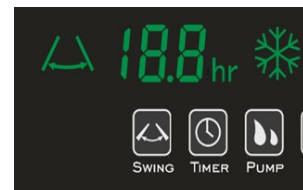
Panel de control para el modelo MC37A

Botón de oscilación: presione para encender / apagar

Botón del temporizador: se enciende cuando está encendido el tiempo deseado. Todas las funciones se detienen

Botón de la bomba: presione para ENCENDIDO / APAGADO cuando la luz está encendida.

Botón de encendido: luz verde: todas las funciones están activadas; luz roja: todas las funciones están desactivadas.



Funciones de control remoto:  
(utilizado solo en el modelo MC37A)

Velocidad del ven

Ap

3

## Mantenimiento

### **⚠️ WARNING**

Desconecte de la fuente de energía antes de intentar cualquier mantenimiento o servicio de rutina. **NUNCA** retire ningún panel de acceso mientras el enfriador esté en funcionamiento. Si no lo hace, podría provocar **LESIONES GRAVES**.

#### **Limpieza de almohadillas para soportes fríos y rígidos:**

Los paneles y almohadillas extraíbles se pueden rociar suavemente para eliminar la acumulación. También se puede utilizar un cepillo de cerdas suaves.

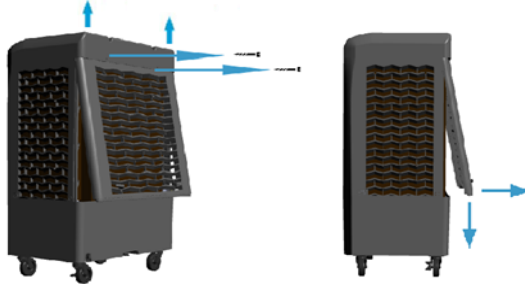
NUNCA rocíe las almohadillas con agua mientras el enfriador esté en funcionamiento. Pueden ocurrir daños al motor y anulará la garantía.

Nota: Se recomienda vinagre para limpiar el enfriador y se puede reciclar periódicamente durante el uso normal.

#### **Extracción del panel trasero:**

**Desconecte la fuente de alimentación.** Quite los dos tornillos Phillips de la parte superior trasera del enfriador.

Empuje el panel hacia arriba y tire de la parte inferior para quitarlo.



#### **Eliminación de medios rígidos:**

Una vez que se quita la parte posterior, se podrá acceder a las almohadillas de medios. Nota: es posible que algunas almohadillas se mantengan en su lugar con alfileres (sujetadores de medios) que deberán retirarse para liberar las almohadillas.

#### **Almacenamiento:**

Drene el tanque y seque con un paño. El enchufe está ubicado en la parte inferior del enfriador. Asegúrese de que las almohadillas estén secas haciendo funcionar el ventilador sin bomba durante al menos 30 minutos.

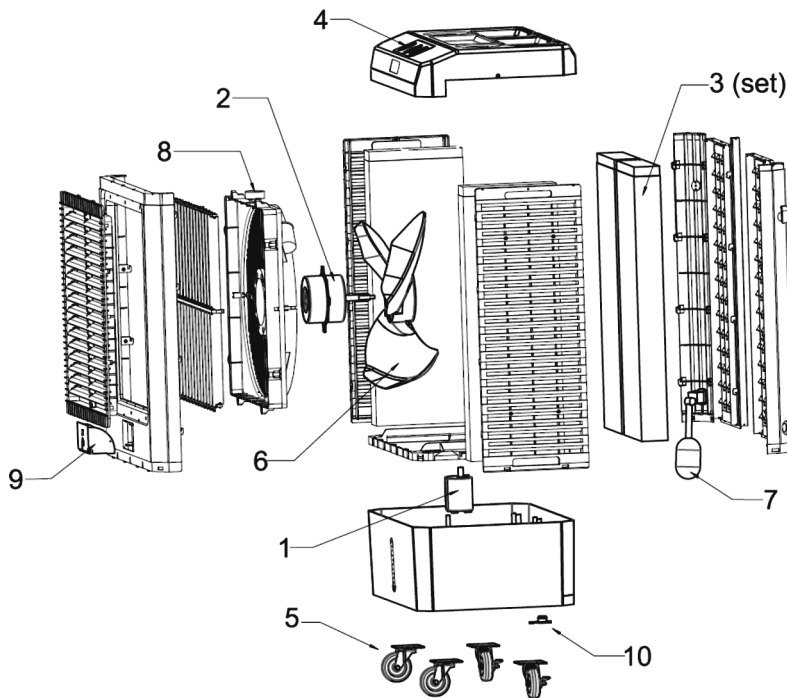
**Visite [Hessaire.com](http://Hessaire.com) para obtener sugerencias de mantenimiento y videos de servicio adicionales.**



## Soluciones

Problema	Causa
El enfriador no se	Asegúrese de que la unidad Es posible que sea necesario res Si la unidad está equipada con Si la unidad tiene un temporiza Puede necesitar un nuevo inter
El ventilador no	Asegúrese de que la funció Asegúrese de que nada esté Es posible que sea necesari Es posible que sea necesario re Funcionamiento lento: puede se
El enfriador no bombea	Asegúrese de que el interrupto Asegúrese de que el nivel del a Asegúrese de que las manguer bros. Es posible que sea necesario re Es posible que sea necesari
El swing no funciona	Asegúrese de que el interrup Asegúrese de que el enlace est Es posible que sea necesario Es posible que sea necesario
Fuga de agua	Asegúrese de que el tapón de c Asegúrese de que el enfriador e Inspeccione el tanque en busca Revise las almohadillas de med la unidad. Cambie las almohadi Compruebe si hay fugas en las de agua. Revise los esparcidores en bus rame de agua en la corriente de
Nivel de agua alto o bajo	Ajuste la tuerca de la válvula de Es posible que sea necesario re

## Partes



#	Parte	MC37/M150	MC61/M250
1	Bomba M, V, & M150/M250	6036050	6060050
	Bomba A modelo	6026050	
2	Motor M, V, & M150/M250	6375100	6615100
	Motor A modelo	6375101	
3	Rigid Media Set	CP370	CP610
4	Control M model	6061069	6061069
	Control V, M150, M250	6038069	6038069
	Control A modelo	6037069B	
5	Ruedas (4 pcs)	6366100	6606100
6	Aspa del ventilador	6037052	6061052
7	Válvula de flotador	6018058	6018058
8	Oscillator Motor, M & V modelos	6375700	6375700
	Oscillator Motor, A modelo	6057026	
9	Puerta	6037076	6061076
10	Tapón de drenaje	6017081	6017081

## Garantía

Se garantiza que cada enfriador nuevo en mano de obra durante un año completo original. Si un componente (s) se encue período, un representante de Hessaire n sin cargo. Las piezas están disponibles torizados o en línea. Se necesitará una pra y la etiqueta de serie para reclamar

### Qué no está cubierto:

Mal funcionamiento resultante de mal uso de mantenimiento necesario.

Pérdida de tiempo, inconvenientes, uso secuentes por defectos.

Gastos de transporte de devolución. Todos son responsabilidad del comprador.

Hessaire no cubre los costos de mano o ción de problemas o las reparaciones de mente de si el producto está en garantía

### Envíos dañados:

Hessaire no se hace responsable de los que resulten del mal manejo del transpo su transportista de inmediato para prese caso de daños. Conserve el producto da que el transportista le indique cómo des

### Devoluciones:

Los distribuidores de Hessaire implemen ciones que sea consistente con el acuer de devolución del distribuidor permite de período de tiempo especificado, acordar el cliente puede devolver el producto al puede rechazar, aceptar o aceptar con u entera discreción. Si el cliente desea rep cliente puede contactar a Hessaire para reparación autorizados para piezas y so defectuosas se proporcionan sin cargo o

**NO devuelva su nevera portátil a Hessaire cualquier devolución debe enviarse a la tienda donde se compró.**