

This Owner's Manual is provided and hosted by [Appliance Factory Parts](#).



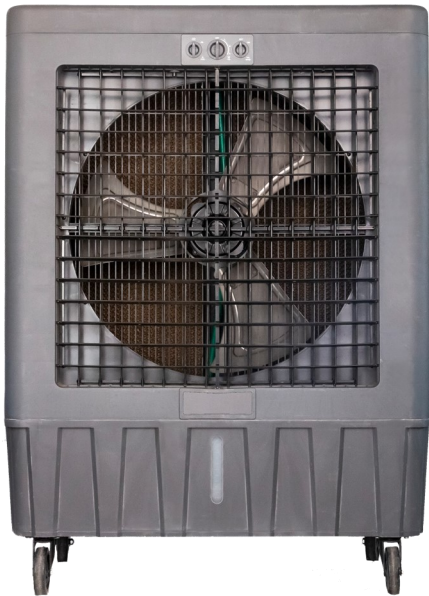
# HESSAIRE M350 Owner's Manual

[Shop genuine replacement parts for HESSAIRE M350](#)



[Find Your HESSAIRE Evaporative Cooler Parts - Select From 31 Models](#)

----- Manual continues below -----



# Mobile Evaporative Cooler

11000 CFM

## Use & Care Guide

MC92V, M350

MC92 Online Manual Eng Spa 081621

### INDEX

- Safety Rules..... 1
- Quick Start..... 2
- Features..... 3
- Maintenance..... 4
- Troubleshooting.... 5
- Cooler Parts..... 6
- Warranty..... 7



### General Safety



**Read and follow all instructions and warnings. Failure to do so may result in personal injury, death or property damage.**

Unit must be in **OFF** position and unplugged from power receptacle before performing maintenance or service or before **REMOVING** accessories.

Make sure the electrical power source meets the requirement of the evaporative cooler.

To reduce risk of fire or electrical shock, do not connect electrical connections to water.

Do not touch electrically live components.

Ensure all power cords do not touch hot surfaces or chemicals. Immediately report any damage.

Never leave unit unattended.

Continuous fill not to be used indoors.

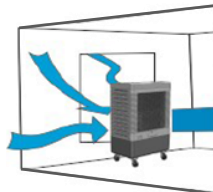
### Operation

Hessaire coolers are highly recommended for indoor use. If used indoors, position cooler in front of an open door for fresh intake air. Ensure the window through which the air can be drawn is open.

Clean media pads and tank frequently.

When shutting down unit, run with fan on for 10 minutes to properly dry media pads.

Prior to long term storage:  
Drain tank and wipe clean  
Dry and clean rigid media pads



## Inspection

After unpacking your cooler, carefully inspect for any damage that may have occurred during transit. Inspect for loose, missing or damaged parts. *Note: wheels & hardware are located inside the cooler tank. Remove back panel to locate.*

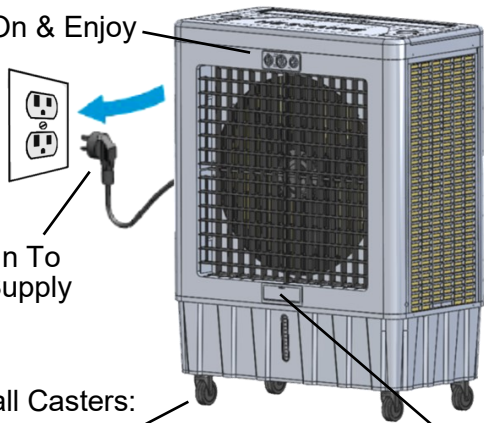
Contents: Evaporative Cooler (1), Hardware Bag/Hose Adapter (1), Caster Wheels (4).

Visit [Hessaire.com](http://Hessaire.com) to request replacement parts if any of these items are missing.

### 5 Turn On & Enjoy

3 Plug In To Power Supply

1 Install Casters: Locking in front

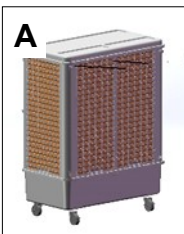


### Quick Start

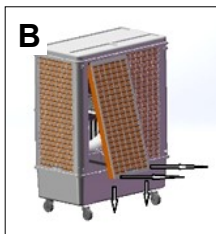
2 Install Hose Adapter (Not For Indoor Use) (On Back Side)

4 Fill Cooler (By Bucket Or Hose) Manual Fill Door For Bucket

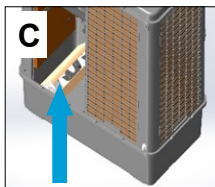
**Note: Media pads may have a slight odor upon initial start up but will go away with continued use.**



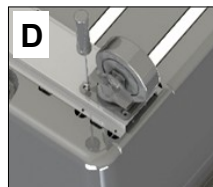
Remove 2 Screws From Back Panel



Pull Bottom Of Panel Out



Locate & Remove Box Of Casters & Hardware In Bottom Of Cooler Tank



Tighten Casters To Base Of Cooler

2



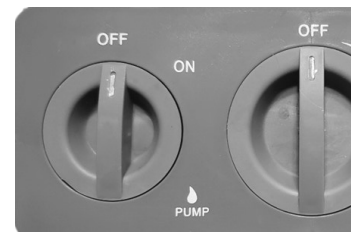
## Features

### Control Panel For MC92V, M350

Switch for Fan Speeds: 4 Position

Switch for Pump: ON/OFF

Switch for Swing (oscillation): ON/OFF



Convenient Top Flat Storage Area



Manual Fill Option Door Front Center On Cooler

3

## Maintenance

**⚠ WARNING** *Disconnect from power source before attempting any maintenance or routine service. NEVER remove any access panels while cooler is in operation. Failure to do so could lead to SERIOUS INJURY.*

### Cleaning Cooler & Rigid Media Pads:

The removable panel(s) & pads can be gently sprayed off to remove build up. A soft bristle brush can also be used.

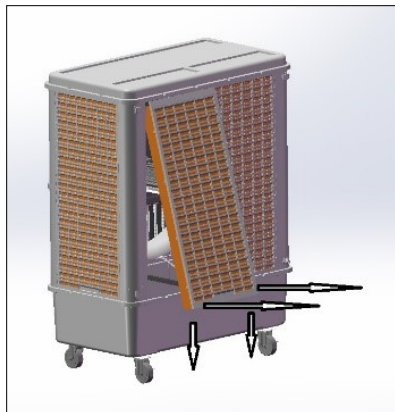
**NEVER spray pads with water while cooler is in operation. Damage can occur to the motor and will void the warranty.**

*Note: Vinegar is recommended for cleaning of cooler and can be periodically cycled through during normal use.*

### Removal Of Back Panel:

**Disconnect power supply.** Remove phillips screws from the upper back side of cooler.

Push panel up and pull bottom out to remove.



### Storage:

Drain tank and wipe dry. Plug is located on bottom of cooler. Ensure pads are dry by running fan without pump for at least 30 minutes.

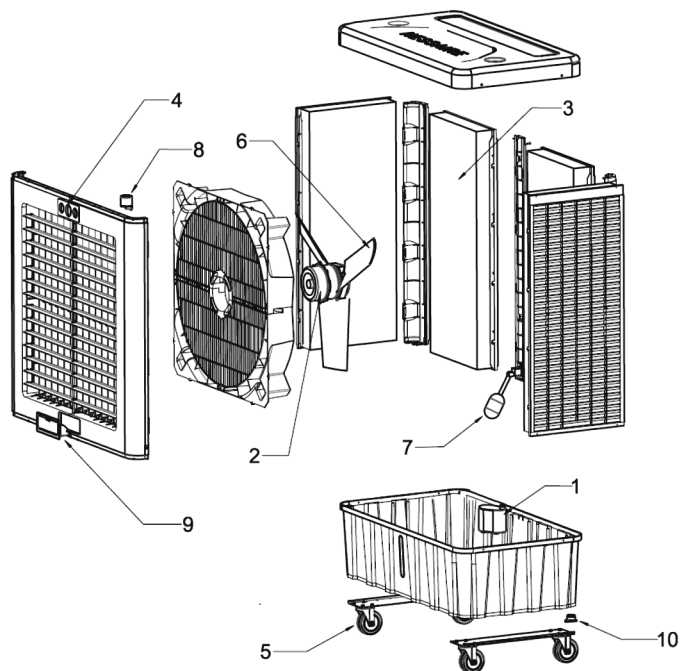
**Visit [Hessaire.com](http://Hessaire.com) for additional maintenance tips and service videos.**



## Troubleshooting

Problem	Solution
Cooler won't turn on	Ensure unit is plugged into a working Receptacle breaker. If unit is equipped with a timer, ensure it is set correctly. If unit has a timer, ensure it is set correctly. May need new ON/OFF switch.
Fan will not operate	Ensure fan function is set to ON. Make sure nothing is blocking the fan. Fan motor may need to be replaced. Fan switch may need to be replaced. Slow running - may be due to a bad capacitor.
Cooler does not pump	Ensure pump switch is set to ON. Make sure water level is above the pump. Make sure hoses are not kinked. Pump may need to be replaced. Pump switch may need to be replaced.
Swing does not work	Ensure swing switch is set to ON. Make sure the linkage is not broken. Oscillation switch may need to be replaced. Oscillation motor may need to be replaced.
Water leakage	Make sure drain plug is not blocked. Make sure cooler is level. Inspect tank for cracks. Check media pads for leaks. Check for leaks in water lines. Check spreaders for leaks. Check for water being blown into the airstream.
Water level high or low	Adjust nut on float valve. Float valve may need to be replaced.

## Cooler Parts



#	Parts	MC92V / M350
1	Pump	6091050
2	Motor	6092000
3	Rigid Media Set	CP900
4	Control	6092069
5	Caster Set (4 pcs)	6186100
6	Fan Blade	9001561
7	Float Valve Kit (float valve, hose adapter)	6018058
8	Oscillator Motor	6091057
9	Manual fill door	6092076
10	Drain plug	6017081

## Hessaire W

Each new cooler is warranted to be free of defects in workmanship for one full year from the date of purchase. If any component(s) is found to be defective within this period, a replacement part will be provided free of charge. Repairs must be requested through authorized dealers or online. A copy of the serial label will be needed for all warranty claims.

### What is not covered:

Malfunctions resulting from misuse, neglect, or failure to perform necessary maintenance.

Loss of time, inconvenience, use of product for purposes not intended, or damages due to defects.

Return transportation costs. All return costs are the responsibility of the purchaser.

Hessaire does not cover labor costs associated with the repair of a cooler regardless if the product is under warranty.

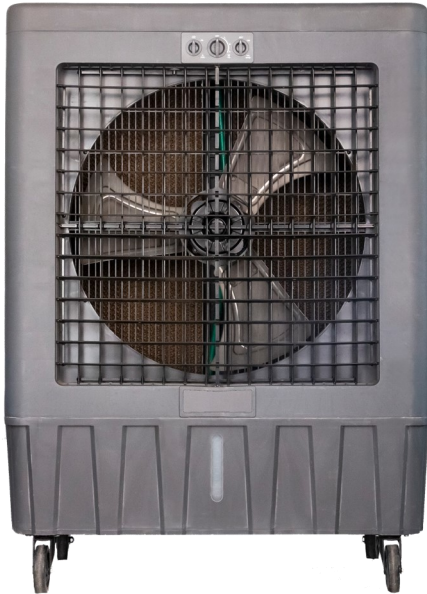
### Damaged Shipments:

Hessaire is not responsible for damaged shipments resulting from carrier mishandling. Notify your carrier immediately and file a freight claim in the event of damage. A carrier's inspection until advised by carrier as to cause of damage.

**Please DO NOT return your cooler to Hessaire. Any returns should be sent directly to the retailer you purchased.**

**Instructional videos and other helpful information is available on [hessaire.com](http://hessaire.com).**

**Visit [hessaire.com](http://hessaire.com) for registration & warranty information.**



## Enfriador evaporativo móvil

11000 CFM

### Guía de uso y cuidado

MC92V, M350

MC92 Online Manual Eng Spa 081621

## ÍNDICE

Seguridad.....	1
Inicio.....	2
Características.....	3
Mantenimiento.....	4
Soluciones.....	5
Partes.....	6
Garantía.....	7



## Precauciones generales



**Lea y siga todas las instrucciones de advertencias. El no hacerlo puede resultar en lesiones personales, muerte o daños a la propiedad.**

La unidad debe estar en posición **APAGADA** y desconectada del receptáculo de energía antes de realizar cualquier mantenimiento. Antes de **RETIRAR** los paneles de acceso.

Asegúrese de que la fuente de energía eléctrica esté apagada del enfriador evaporativo y con los códigos locales.

Para reducir el riesgo de incendio o descargas eléctricas, evite las fugas de agua y las fugas de agua.

No toque los componentes eléctricamente vivos.

Asegúrese de que todos los cables de alimentación estén correctamente conectados a las superficies calientes o productos químicos. No toque las piezas dañadas.

Nunca deje la unidad desatendida.

El llenado continuo no debe usarse en interiores.

## Consejos de uso

Los refrigeradores Hessaire son muy recomendados para uso en interiores. Si se usa en interiores, coloque el enfriador en un área bien ventilada para que entre aire fresco. Asegúrese de que haya una salida de aire a través de la cual pueda salir el aire de escape.

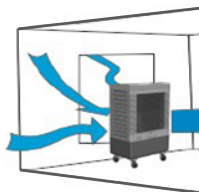
Limpie las almohadillas de medios y el tanque de agua regularmente.

Cuando apague la unidad, hágala funcionar en modo de secado para secar adecuadamente las almohadillas de medios.

Antes del almacenamiento a largo plazo:

Drene el tanque y límpielo.

Almohadillas de medios rígidas secas y limpie el tanque.



## Inspección

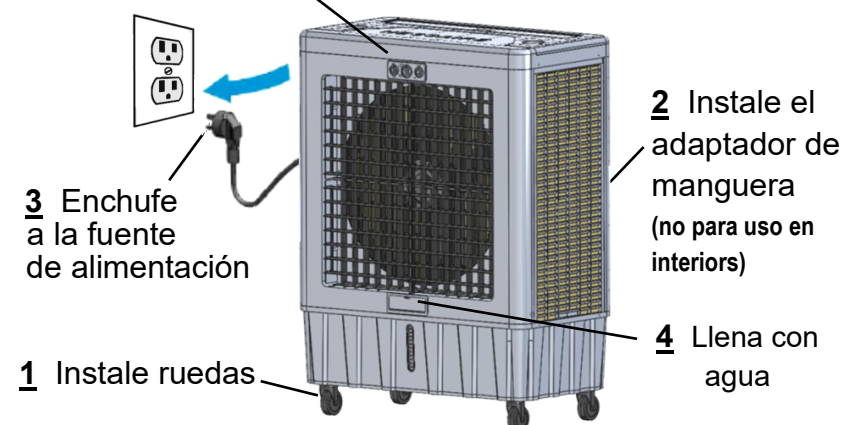
Después de desempacar su enfriador, inspeccione cuidadosamente por cualquier daño que pueda haber ocurrido durante el transporte. Inspeccione si hay piezas sueltas, faltantes o dañadas. Nota: las ruedas y los herrajes se encuentran en un compartimento en la parte inferior del enfriador. Consulte las fotografías al final de esta página.

Contenido: Enfriador evaporativo (1), Bolsa de hardware / Adaptador de manguera (1), Ruedas giratorias (4).

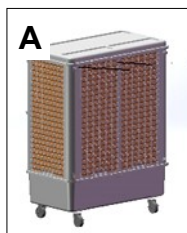
Visite [Hessaire.com](http://Hessaire.com) para solicitar piezas de repuesto si falta alguno de estos elementos.

### 5 Enciende y disfruta

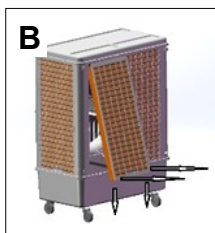
### Inicio



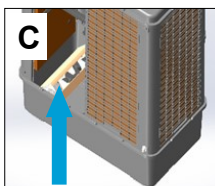
**Nota: las almohadillas de medios pueden tener un ligero olor al inicio, pero desaparecerán con el uso continuado.**



Retire 2 tornillos del panel trasero



Extraiga la parte inferior del panel



Ubique y retire la caja con ruedas y accesorios en la parte inferior del tanque de enfriamiento



Apriete las ruedas a la base del enfriador

2

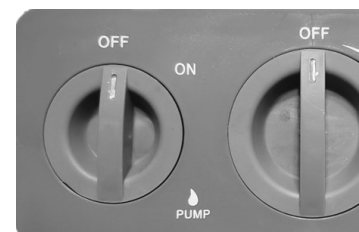


## Características

### Panel de control MC92V, M350

Interruptor para velocidades del ventilador: 4 (APAGADO, BAJO, MEDIO, ALTO)

Interruptor de la bomba: ENCENDIDO / APAGADO



Área de almacenamiento plana superior conveniente



Opción de llenado manual al Puerta delantera central en enfriador

3

## Mantenimiento

### **⚠ WARNING**

Desconecte de la fuente de energía antes de intentar cualquier mantenimiento o servicio de rutina. NUNCA retire ningún panel de acceso mientras el enfriador esté en funcionamiento. Si no lo hace, podría provocar LESIONES GRAVES.

#### **Limpieza de almohadillas para soportes fríos y rígidos:**

Los paneles y almohadillas extraíbles se pueden rociar suavemente para eliminar la acumulación. También se puede utilizar un cepillo de cerdas suaves.

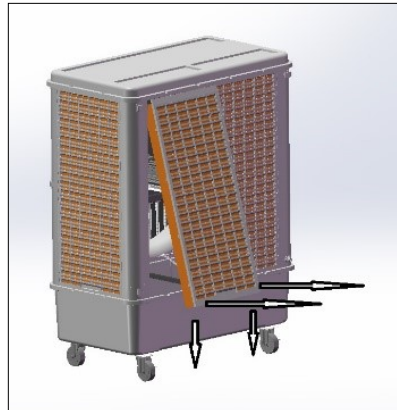
NUNCA rocíe las almohadillas con agua mientras el enfriador esté en funcionamiento. Pueden ocurrir daños al motor y anulará la garantía.

Nota: Se recomienda vinagre para limpiar el enfriador y se puede reciclar periódicamente durante el uso normal.

#### **Extracción del panel trasero:**

**Desconecte la fuente de alimentación.** Quite los dos tornillos Phillips de la parte superior trasera del enfriador.

Empuje el panel hacia arriba y tire de la parte inferior para quitarlo.



#### **Almacenamiento:**

Drene el tanque y seque con un paño. El enchufe está ubicado en la parte inferior del enfriador. Asegúrese de que las almohadillas estén secas haciendo funcionar el ventilador sin bomba durante al menos 30 minutos.

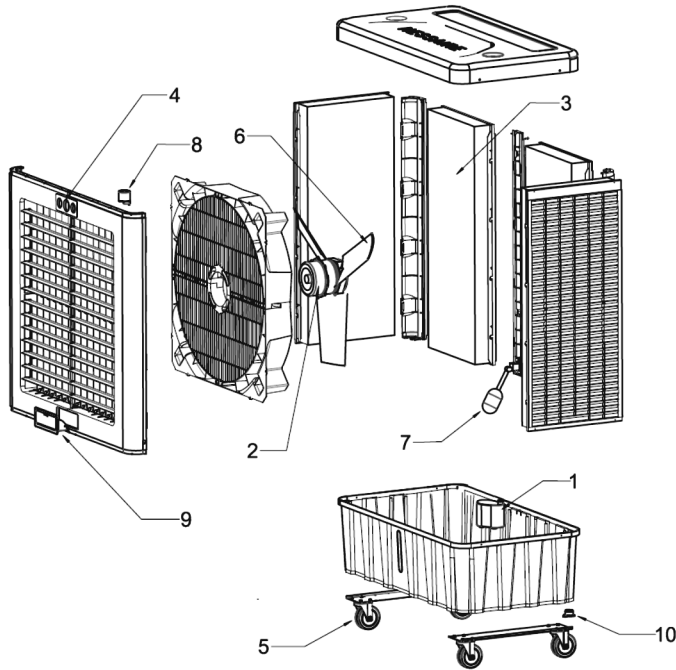
**Visite [Hessaire.com](http://Hessaire.com) para obtener sugerencias de mantenimiento y videos de servicio adicionales.**



## Soluciones

Problema	Causa
El enfriador no se enciende	Asegúrese de que la unidad Es posible que sea necesario res Si la unidad está equipada con Si la unidad tiene un temporiza Puede necesitar un nuevo inter
El ventilador no funciona	Asegúrese de que la funció Asegúrese de que nada este Es posible que sea necesar Es posible que sea necesario r Funcionamiento lento: puede s
El enfriador no bombea	Asegúrese de que el interrupto Asegúrese de que el nivel del a Asegúrese de que las manguer bros. Es posible que sea necesario r Es posible que sea necesar
El swing no funciona	Asegúrese de que el interr Asegúrese de que el enlace es Es posible que sea necesario Es posible que sea necesario
Fuga de agua	Asegúrese de que el tapón de Asegúrese de que el enfriador Inspeccione el tanque en busca Revise las almohadillas de mec la unidad. Cambie las almohad Compruebe si hay fugas en las de agua. Revise los esparcidores en bus rame de agua en la corriente d
Nivel de agua alto o bajo	Ajuste la tuerca de la válvula d Es posible que sea necesario r

## Partes



#	Parte	MC92V / M350
1	Bomba	6091050
2	Motor	6092000
3	Rigid Media	CP900
4	Control	6092069
5	Ruedas (4 pcs)	6186100
6	Aspa del ventilador	9001561
7	Válvula de flotador	6018058
8	Oscillator Motor	6091057
9	Puerta	6092076
10	Tapón de drenaje	6017081

## Garantía H

Se garantiza que cada enfriador nuevo mano de obra durante un año completo original. Si un componente (s) se encuentra fuera de período, un representante de Hessaire sin cargo. Las piezas están disponibles por correo o en línea. Se necesitará una copia de la etiqueta de serie para reclamar.

### Qué no está cubierto:

Mal funcionamiento resultante de mal uso o de mantenimiento necesario.

Pérdida de tiempo, inconvenientes, uso de repuestos secuentes por defectos.

Gastos de transporte de devolución. Todos los gastos son responsabilidad del comprador.

Hessaire no cubre los costos de mano de obra o de solución de problemas o las reparaciones de emergencia de si el producto está en garantía.

### Envíos dañados:

Hessaire no se hace responsable de los daños que resulten del mal manejo del transporte. Contacte a su transportista de inmediato para presentar un caso de daños. Conserve el producto de devolución que el transportista le indique cómo desmontarlo.

### Devoluciones:

Los distribuidores de Hessaire implementarán las devoluciones que sea consistente con el acuerdo de devolución del distribuidor permite durante un período de tiempo especificado, acordado con el cliente puede devolver el producto al distribuidor. El cliente puede rechazar, aceptar o aceptar con su entera discreción. Si el cliente desea recibir una reparación autorizados para piezas y servicios defectuosas se proporcionan sin cargo.

**NO devuelva su nevera portátil a Hessaire. Cualquier devolución debe enviarse a la tienda donde se compró.**