

This Owner's Manual is provided and hosted by [Appliance Factory Parts](#).



HESSAIRE EC14 Owner's Manual

[Shop genuine replacement parts for HESSAIRE EC14](#)



[Find Your HESSAIRE Fan Parts - Select From 27 Models](#)

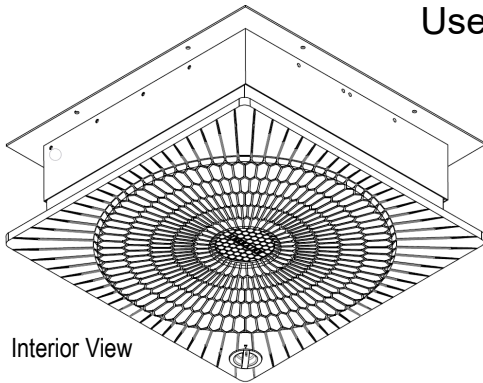
----- Manual continues below -----

Shutter Exhaust Fan

Model EC14: 2160 CFM

Ceiling Mount

Use & Care Guide



Interior View

Please read and save these instructions. Read carefully before attempting to install, operate or maintain the equipment described within this manual. Carefully follow all safety information.

WARNING: General Safety Precautions

Read and follow all instructions, cautions and warnings. Failure to do so could result in personal injury, death or property damage.

Before installing or servicing, disconnect all power. Keep hands and body parts clear of all moving parts when installing or servicing.

Electrical connections, installation and maintenance must be done by qualified personnel in accordance with all applicable codes. Unit must be adequately grounded.

When cutting or drilling into wall structure, use caution to avoid electrical wires or other hidden utilities.

To reduce the risk of fire or electrical shock, do not expose this fan to water or touch electrically live components.

Do not install within reach of shower or tub.

Not for use over cooking range top.

Keep hands and body parts clear of all moving parts when installing or servicing.

Use this product only in the manner intended by the manufacturer. Contact manufacturer for any questions regarding application use.

Inspection

After unpacking your fan, carefully inspect for any damage that may have occurred during transit. Inspect for loose, missing or damaged parts. If there is physical damage to any parts of the fan, do not install or attempt to use.

Installation

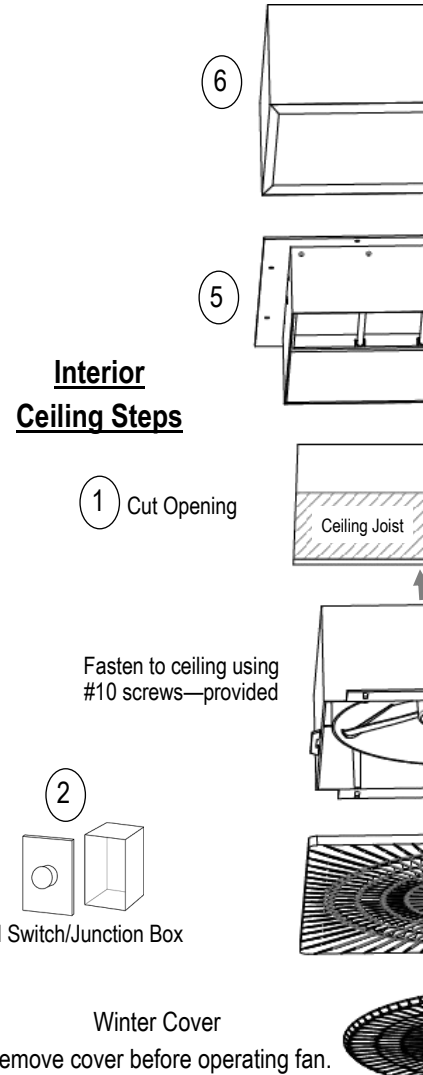
Tools/Materials Needed:

- Drill/drill bits/phillips bit
- Utility knife or hand saw
- Sealant/Caulking

Fan is designed to fit between typical ceiling joist spacing -16" on center.

If ceiling joist spacing exceeds 16" on center, it may be necessary to add framework.

Rough-in opening: 14 1/2" X 14 1/2" square.



Installation Steps

Step 1) Locate and cut square hole in interior ceiling between ceiling joists. Drill a small pilot hole in each of the four corners going through to the attic. Draw a line between holes and cut opening.

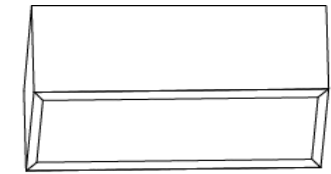
Step 2) Install junction box in desired wall location and install provided speed control in junction box(single gang junction box sold separately). Follow wiring diagram below.

Step 3) Place fan housing in opening—guiding wiring up through access hole in switch corner of housing. Fasten fan in place with 4 #10 screws. Connect wiring.

Step 4) Snap protective cover in place using spring clips in upper and lower fan housing slots. Place decorative cap over switch corner of grill.

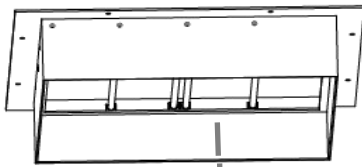
Step 5) From attic, slide shutter down over fan housing so louvers open up into attic. Fasten in place with 4 #10 screws.

Step 6) Place insulation barrier(flange down) over shutter face frame so louvers can operate with no obstructions. Fasten in place with 4 #10 screws.

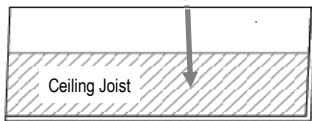


Attic Side Steps

- 6 Install Insulation Barrier—Flange Down. Ensure Louvers Are Not Obstructed.



- 5 Install Shutter Through Opening—Over Fan Housing



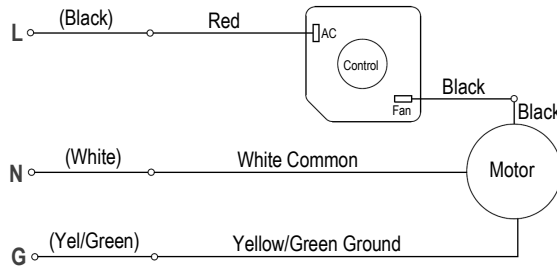
Ceiling Opening

Wiring Diagram

AC 120V / 60Hz

WARNING:

Electrical connections must be done by qualified personnel in accordance with all applicable electrical codes. Unit must be properly grounded.



3

EC14 Manual Online 031622

Operation

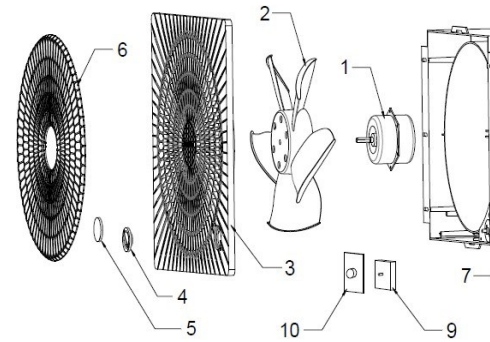
Turn speed control knob clockwise to increase speed.

Turn counter-clockwise to decrease fan speed.

Turn speed control knob fully counter-clockwise to stop fan.

If fan is not in use for extended period of time, "stop" air from entering interior space.

Parts Illustration



Ref. #	Replacement Part Description	Part #
1	Motor	E050-4E
2	Propeller	6001308
3	Front Grill	E14FG
4	Speed Control Knob	E14K
5	Speed Control Cap Cover	E14CC
6	Winter Grill Cover	E14WG
7	Fan Housing	E14FH
8	Weather Shutter	E14WS
9	Variable Speed Controller	VSC14
10	Wall Switch Plate	E14SP
11	Insulation Barrier	EC14B

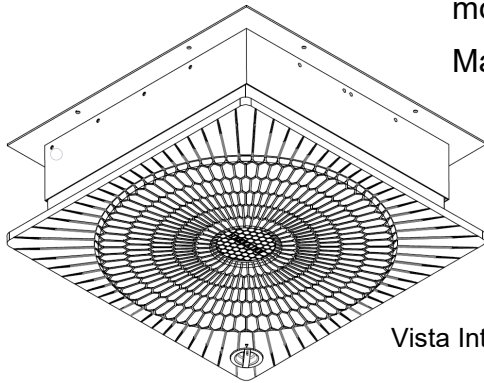
Troubleshooting

Problem	Cause / Remedy
Fan will not turn on	Ensure unit is plugged in and switch is on.
	Receptacle breaker may need to be reset.
	Make sure nothing is obstructing fan intake or discharge.
	Fan motor may need to be replaced.
Fan runs slow	Control switch may need to be replaced.
	Fan Intake or discharge shutters closed. May need to replace capacitor.

4

Ventilador de escape del obturador

Modelo EC14: 2160 CFM
 montaje en techo
 Manual de usuario



Vista Interior

Por favor, lea y guarde estas instrucciones. Lea detenidamente antes de intentar instalar, operar o mantener el equipo descrito en este manual. Siga cuidadosamente toda la información de seguridad.



ADVERTENCIA: Precauciones de seguridad

Lea todas las instrucciones y advertencias. No hacerlo podría resultar en lesiones personales, muerte o daños a la propiedad.

Antes de instalar o realizar el mantenimiento, desconecte toda la alimentación. Mantenga las partes del cuerpo libres de todas las partes móviles al instalar o realizar el mantenimiento.

Las conexiones eléctricas, la instalación y el mantenimiento deben ser realizados por personal calificado de acuerdo con los códigos. La unidad debe estar adecuadamente conectada a tierra.

Al cortar o perforar la estructura de la pared, tenga cuidado de evitar cables eléctricos u otros servicios ocultos.

Para reducir el riesgo de incendio o descarga eléctrica, no exponga este ventilador al agua ni toque componentes eléctricos vivos.

No instalar al alcance de la ducha o bañera.

No se puede usar en la parte superior del rango de cocción.

Utilice este producto sólo de la manera prevista por el fabricante. Póngase en contacto con el fabricante para cualquier pregunta relacionada con el uso de la aplicación.

Inspección

Inspeccione cuidadosamente cualquier daño que pueda haber ocurrido durante el tránsito. Inspeccione en busca de piezas sueltas, faltantes o dañadas. Si hay daños físicos en alguna parte del ventilador, no instale ni intente usarlo.

Instalación

Herramientas/Materiales Necesarios:

Taladro/broca/broca phillips

Sellador/Calafateo

Cuchillo utilitario / sierra de mano

El ventilador está diseñado para encajar entre el espaciado típico de los pernos de la pared: 16" en el centro.

Apertura 14.5" cuadrado

6

5

Pasos de instalación interior

1 Cut Opening

Ceiling Joist

Ventilador Gabinete

Sujetar a la pared usando tornillos #10

2

Interruptor de pared

Tapa de la parrilla

Acciones de instalación

- 1) Localice y corte un agujero cuadrado en el techo entre viguetas.
- 2) Instalar el control en la pared. Retire el control de velocidad de la esquina de la carcasa del ventilador e instálelo en la caja de conexiones en la pared. Lleve la energía entrante a la caja de conexiones. Conecte los cables de acuerdo con el diagrama de cableado.
- 3) Guíe el cableado a través del orificio de acceso en la esquina inferior derecha de la carcasa. Sujetar el ventilador en su lugar con 4 tornillos # 10. Conecte el cableado.
- 4) Cierre la cubierta protectora en su lugar con clips de resorte en las ranuras de la carcasa del ventilador.
- 5) Desde el ático, deslice el obturador hacia abajo sobre la carcasa del ventilador para que las persianas se abran en el ático. Sujete en su lugar con tornillos.
- 6) Coloque una barrera de aislamiento sobre el marco de la cara del obturador para que las rejillas puedan funcionar sin obstrucciones. Sujete en su lugar con tornillos.

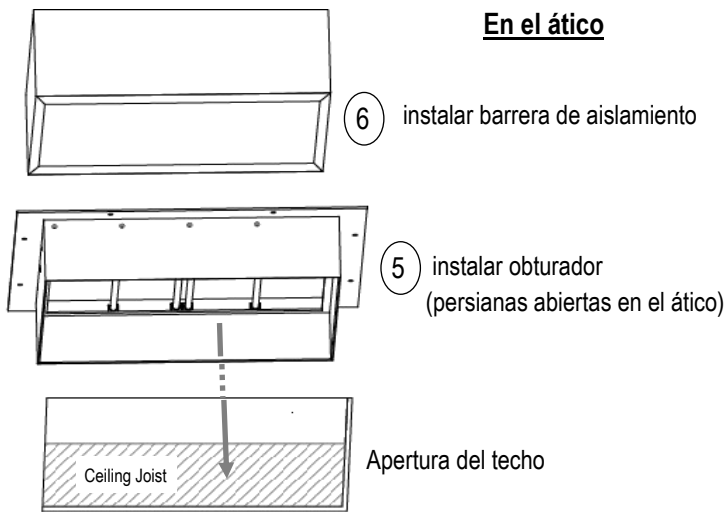
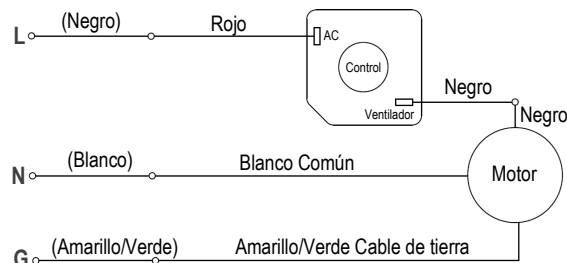


Diagrama de cableado

AC 120V / 60Hz

ADVERTENCIA:

Las conexiones eléctricas deben ser realizadas por personal calificado de acuerdo con los códigos eléctricos. La unidad debe estar debidamente conectada a tierra.



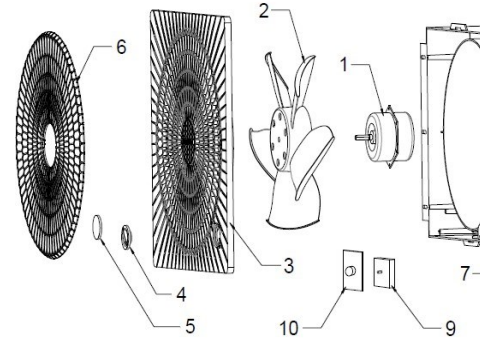
Funcionamiento

Gire la perilla de control de velocidad en el sentido de las agujas del reloj para aumentar la velocidad del ventilador.

Gire en sentido contrario a las agujas del reloj para disminuir la velocidad.

Gire la perilla de control de velocidad completamente en sentido contrario a las agujas del reloj para apagar la unidad por completo.

Parts Illustration



#	Parte	Parte #
1	Motor	E050-4E
2	Aspa del ventilador	6001308
3	Protector Rejilla	E14FG
4	Interruptor Pomo	E14K
5	Interruptor Tapa	E14CC
6	Tapa de la parrilla	E14WG
7	Ventilador Gabinete	E14FH
8	Tiempo Obturador	E14WS
9	Interruptor	VSC14
10	Interruptor de pared	E14SP
11	instalar barrera de aislamiento	EC14B

Problema	Causa / Solución
El ventilador funciona lento	Asegúrese de que la unidad esté encendida y restablecer interruptor eléctrico
	Asegúrese de que nada obstruya el ventilador. Posiblemente reemplace el motor.
	Posiblemente reemplace el interruptor de velocidad.
El ventilador funciona lento	El ventilador está obstruido
	reemplazar condensador