

This Owner's Manual is provided and hosted by [Appliance Factory Parts](#).



# HESSAIRE ES14 Owner's Manual

[Shop genuine replacement parts for HESSAIRE ES14](#)



[Find Your HESSAIRE Fan Parts - Select From 27 Models](#)

----- Manual continues below -----

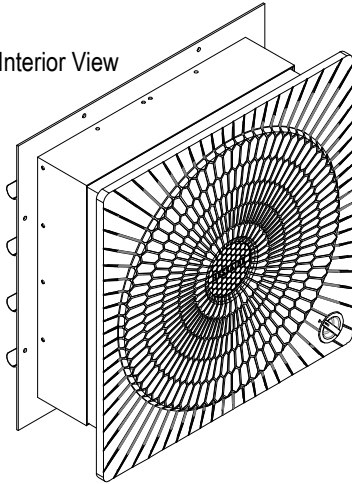
# Shutter Exhaust Fan

Model ES14: 2160 CFM

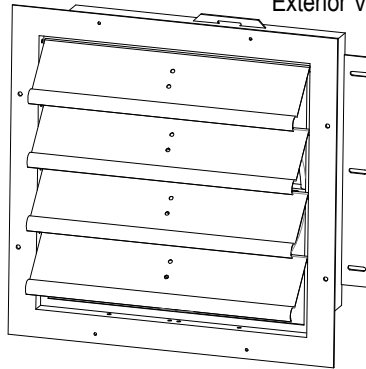
Wall Mount

## Use & Care Guide

Interior View



Exterior View



Please read and save these instructions. Read carefully before attempting to install, operate or maintain the equipment described within this manual. Carefully follow all safety information.

### **WARNING:** General Safety Precautions

Read and follow all instructions, cautions and warnings. Failure to do so could result in personal injury, death or property damage.

Before installing or servicing, disconnect all power. Keep hands and body parts clear of all moving parts when installing or servicing.

Electrical connections, installation and maintenance must be done by qualified personnel in accordance with all applicable codes. Unit must be adequately grounded.

When cutting or drilling into wall structure, use caution to avoid electrical wires or other hidden utilities.

To reduce the risk of fire or electrical shock, do not expose this fan to water or touch electrically live components.

Do not install within reach of shower or tub.

Not for use over cooking range top.

Keep hands and body parts clear of all moving parts when installing or servicing.

Use this product only in the manner intended by the manufacturer. Contact manufacturer for any questions regarding application use.

### Inspection

After unpacking your fan, carefully inspect for any damage that may have occurred during transit. Inspect for loose, missing or damaged parts. If there is physical damage to any parts of the fan, do not install or attempt to use.

## Installation

### Tools/Materials Needed:

- Drill/drill bits/phillips bit
- Sealant/Caulking
- Utility Knife/Hand Saw

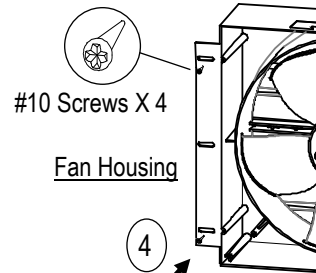
Fan is designed to fit between typical wall stud spacing— 16" on center.

If wall stud spacing exceeds 16" on center, it may be necessary to add framework.

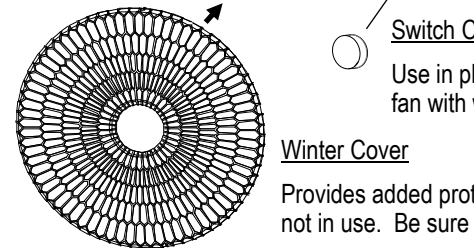
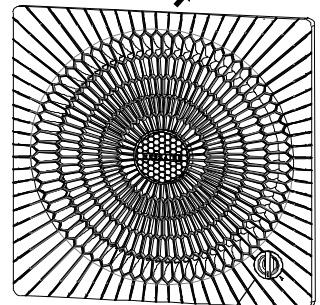
Rough-in opening: 14 1/2" X 14 1/2" square.

### Interior Steps

Fasten to wall using #10 screws—provided



Protective Grill



## Installation Steps

Step 1) Locate and cut square hole in interior wall between wall studs. Drill a small pilot hole in each of the four corners going through to the exterior wall. (Locator holes assist in cutting exterior shutter opening hole)

Step 2a) Option #1: Run incoming power to lower right corner of opening where switch knob will be located. Speed control is already factory installed in lower right corner of fan housing. Connect wires to speed control. Speed will be controlled by switch on fan.

Step 2b) Option #2: Install control in wall. Remove speed control from corner of fan housing and install in junction box on wall. Bring incoming power to junction box. Connect wires according to the wiring diagram. Speed will be controlled by switch on wall.

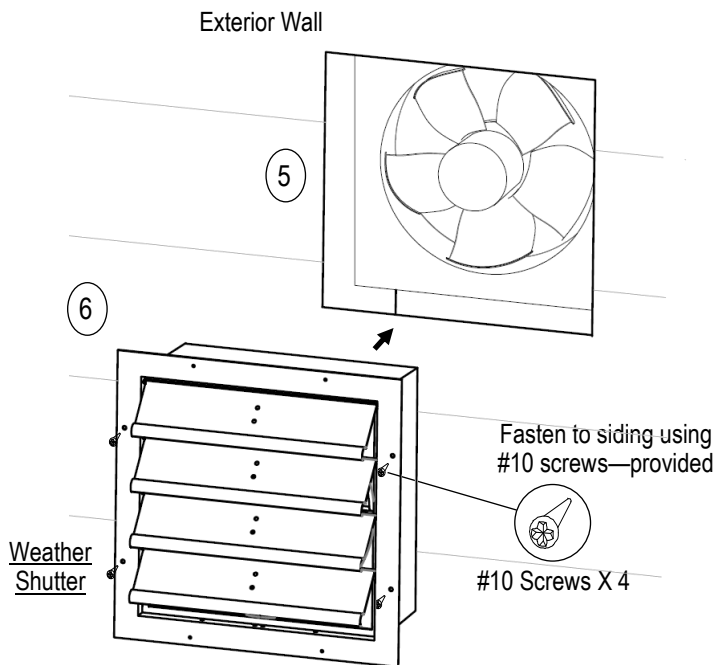
Step 3) Place fan housing in opening—guiding wiring up through access hole in lower right hand corner of housing. Fasten fan in place with 4 #10 screws. Connect wiring.

Step 4) Snap protective cover in place using spring clips in upper and lower fan housing slots.

Step 5) From exterior wall, cut square opening through wall using 4 locator holes to mark corners.

Step 6) Place shutter in wall with louver hanging down. Shutter frame will fit over fan housing. Fasten in place with 4 #10 screws.

## Exterior Steps

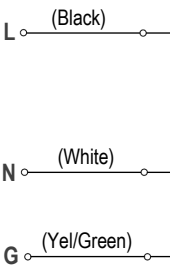


## Wiring Diagram

AC 120V / 60Hz

### WARNING:

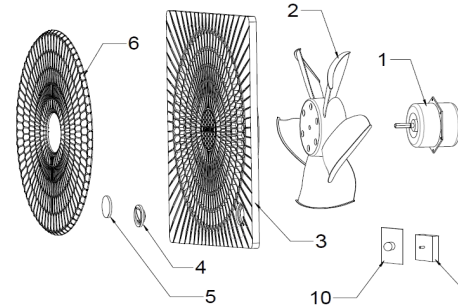
Electrical connections must be done by qualified personnel in accordance with all applicable electrical codes. Unit must be properly grounded.



## Operation

Turn speed control knob clockwise to increase speed.  
Turn counter-clockwise to decrease fan speed.  
Turn speed control knob fully counter-clockwise to stop fan.

## Parts Illustration



Ref. #	Replacement Part Description	Part #
1	Motor	E050-
2	Propeller	60013
3	Front Grill	E14F
4	Speed Control Knob	E14H
5	Speed Control Cap Cover	E14C
6	Winter Grill Cover	E14W
7	Fan Housing	E14F
8	Weather Shutter	E14W
9	Variable Speed Controller	VSC1
10	Wall Switch Plate	E14S

Problem	Cause / Remed
Fan will not turn on	Ensure unit is plugged in and switch is on
	Receptacle breaker may need to be reset
	Make sure nothing is obstructing fan intake or discharge
	Fan motor may need to be replaced
Fan runs slow	Control switch may need to be replaced
	Fan Intake or discharge shutter may need to be replaced
	May need to replace capacitor

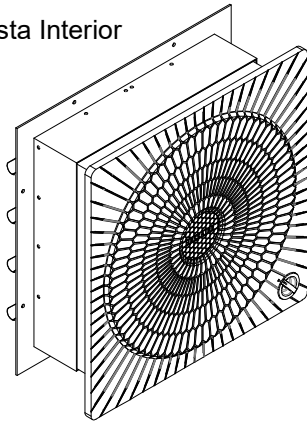
## Ventilador de escape del obturador

Modelo ES14: 2160 CFM

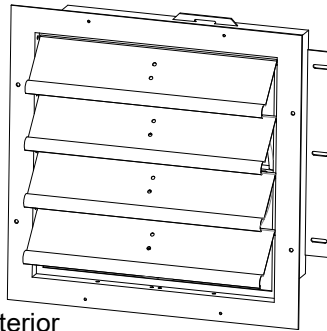
Pared Montar

Manual de usuario

Vista Interior



Vista Exterior



Por favor, lea y guarde estas instrucciones. Lea detenidamente antes de intentar instalar, operar o mantener el equipo descrito en este manual. Siga cuidadosamente toda la información de seguridad.



### **ADVERTENCIA: Precauciones de seguridad**

Lea todas las instrucciones y advertencias. No hacerlo podría resultar en lesiones personales, muerte o daños a la propiedad.

Antes de instalar o realizar el mantenimiento, desconecte toda la alimentación. Mantenga las partes del cuerpo libres de todas las partes móviles al instalar o realizar el mantenimiento.

Las conexiones eléctricas, la instalación y el mantenimiento deben ser realizados por personal calificado de acuerdo con los códigos. La unidad debe estar adecuadamente conectada a tierra.

Al cortar o perforar la estructura de la pared, tenga cuidado de evitar cables eléctricos u otros servicios ocultos.

Para reducir el riesgo de incendio o descarga eléctrica, no exponga este ventilador al agua ni toque componentes eléctricos vivos.

No instalar al alcance de la ducha o bañera.

No se puede usar en la parte superior del rango de cocción.

Utilice este producto sólo de la manera prevista por el fabricante. Póngase en contacto con el fabricante para cualquier pregunta relacionada con el uso de la aplicación.

### **Inspección**

Inspeccione cuidadosamente cualquier daño que pueda haber ocurrido durante el tránsito. Inspeccione en busca de piezas sueltas, faltantes o dañadas. Si hay daños físicos en alguna parte del ventilador, no instale ni intente usarlo.

## Instalación

### Herramientas/Materiales Necesarios:

Taladro/broca/broca phillips

Sellador/Calafateo

Cuchillo utilitario / sierra de mano

El ventilador está diseñado para encajar entre el espaciado típico de los pernos de la pared: 16" en el centro.

Apertura 14.5" cuadrado

### **Pasos de instalación interior**

Sujetar a la pared usando tornillos #10

#10 Tornillo X 4

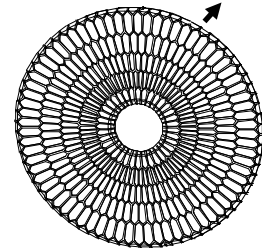
Ventilador Gabinete

4

Protector Rejilla

Interruptor

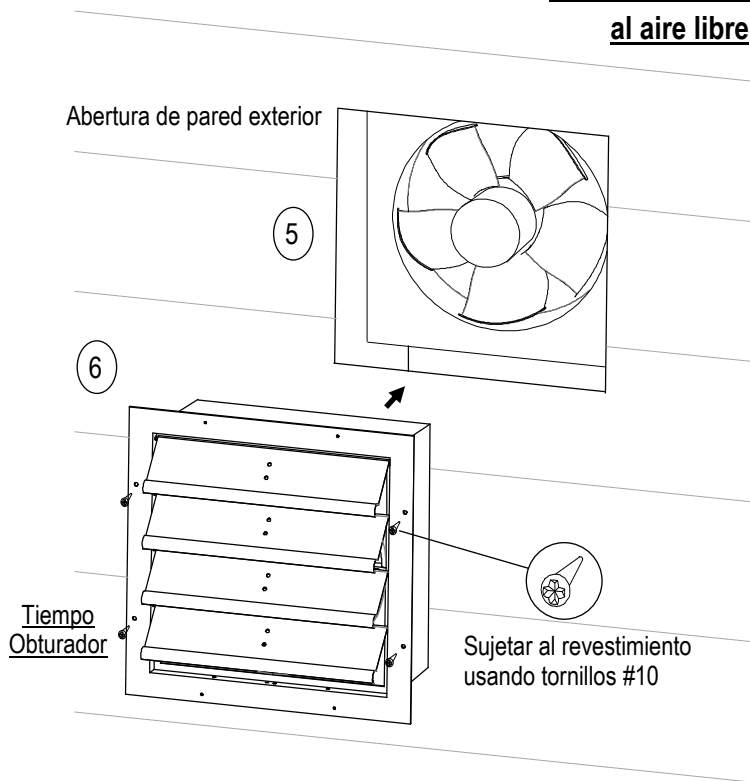
Tapa de la parrilla



## Acciones de instalación

1. Localice y corte un agujero cuadrado en la pared interior entre los pernos de la pared.
- 2a. Opción 1: Conecte la alimentación entrante a la esquina inferior derecha de la carcasa del ventilador. El control de velocidad ya está instalado en esta curva.
- 2b. Opción 2: Instalar el control en la pared. Retire el control de velocidad de la esquina de la carcasa del ventilador e instálelo en la caja de conexiones en la pared. Lleve la energía entrante a la caja de conexiones. Conecte los cables de acuerdo con el diagrama de cableado.
3. Guíe el cableado a través del orificio de acceso en la esquina inferior derecha de la carcasa. Sujetar el ventilador en su lugar con 4 tornillos # 10. Conecte el cableado.
4. Cierre la cubierta protectora en su lugar con clips de resorte en las ranuras superiores e inferiores de la carcasa del ventilador.
5. Desde la pared exterior, corte la abertura cuadrada a través de la pared utilizando 4 orificios piloto para marcar las esquinas.
6. Coloque el obturador en la pared con la rejilla colgando hacia abajo. El marco del obturador se ajustará sobre la carcasa del ventilador. Sujete en su lugar con 4 tornillos # 10.

## Pasos de instalación al aire libre

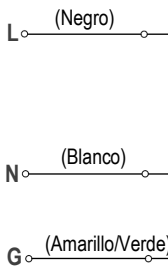


## Diagrama de cableado

AC 120V / 60Hz

### ADVERTENCIA:

Las conexiones eléctricas deben ser realizadas por personal calificado de acuerdo con los códigos eléctricos. La unidad debe estar debidamente conectada a tierra.



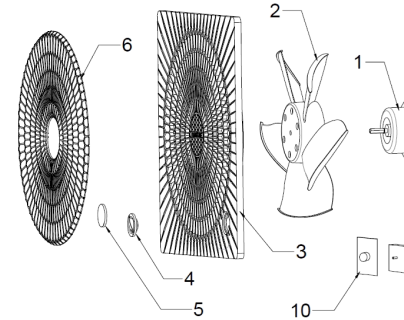
## Funciona

Gire la perilla de control de velocidad en el sentido de las agujas del reloj para aumentar la velocidad del ventilador.

Gire en sentido contrario a las agujas del reloj para disminuir la velocidad.

Gire la perilla de control de velocidad completamente en sentido contrario a las agujas del reloj para apagar la unidad por completo.

## Compo



#	Parte	Parte #
1	Motor	E050-4E
2	Aspa del ventilador	6001308
3	Protector Rejilla	E14FG
4	Interruptor Pomo	E14K
5	Interruptor Tapa	E14CC
6	Tapa de la parrilla	E14WG
7	Ventilador Gabinete	E14FH
8	Tiempo Obturador	E14WS
9	Interruptor	VSC14
10	Interruptor de pared	E14SP

Problema	Causa / Solución
El ventilador funciona lento	Asegúrese de que la unidad esté encendida y restablecer interruptor eléctrico
	Asegúrese de que nada obstruya el ventilador
	Posiblemente reemplace el motor. Posiblemente reemplace el interruptor
El ventilador funciona lento	El ventilador está obstruido
	reemplazar condensador