

This Owner's Manual is provided and hosted by [Appliance Factory Parts](http://www.appliancefactoryparts.com).



Weber 1221999 Owner's Manual

[Shop genuine replacement parts for Weber 1221999](#)



[Find Your Weber Grill Parts - Select From 3232 Models](#)

----- Manual continues below part list -----

Available Replacement Parts for Weber 1221999

63059	DAMPER KIT ONE TOUCH ORIG BB
60701	HDWE KIT ASH CATCHER CLIPS OUS
987101	HUB CUPS 3PC BB
80672	HANDLE KIT GRAY W/SHIELD CHAR 2010 BB
65434	KIT LEGS JUMBO JOE PREM/COMP '15 BB
65436	WHEEL 6IN (SET OF 2) JUMBO JOE/COMP '1
65949	GRATE CHAR 47CM PKGD DOM BB



JUMBO JOE PREMIUM

ASSEMBLY GUIDE

Read owner's guide before using the grill.

Lisez le guide d'utilisation avant d'utiliser le barbecue.

Lea la guía del usuario antes de usar el asador.



18 inch
(47 cm)

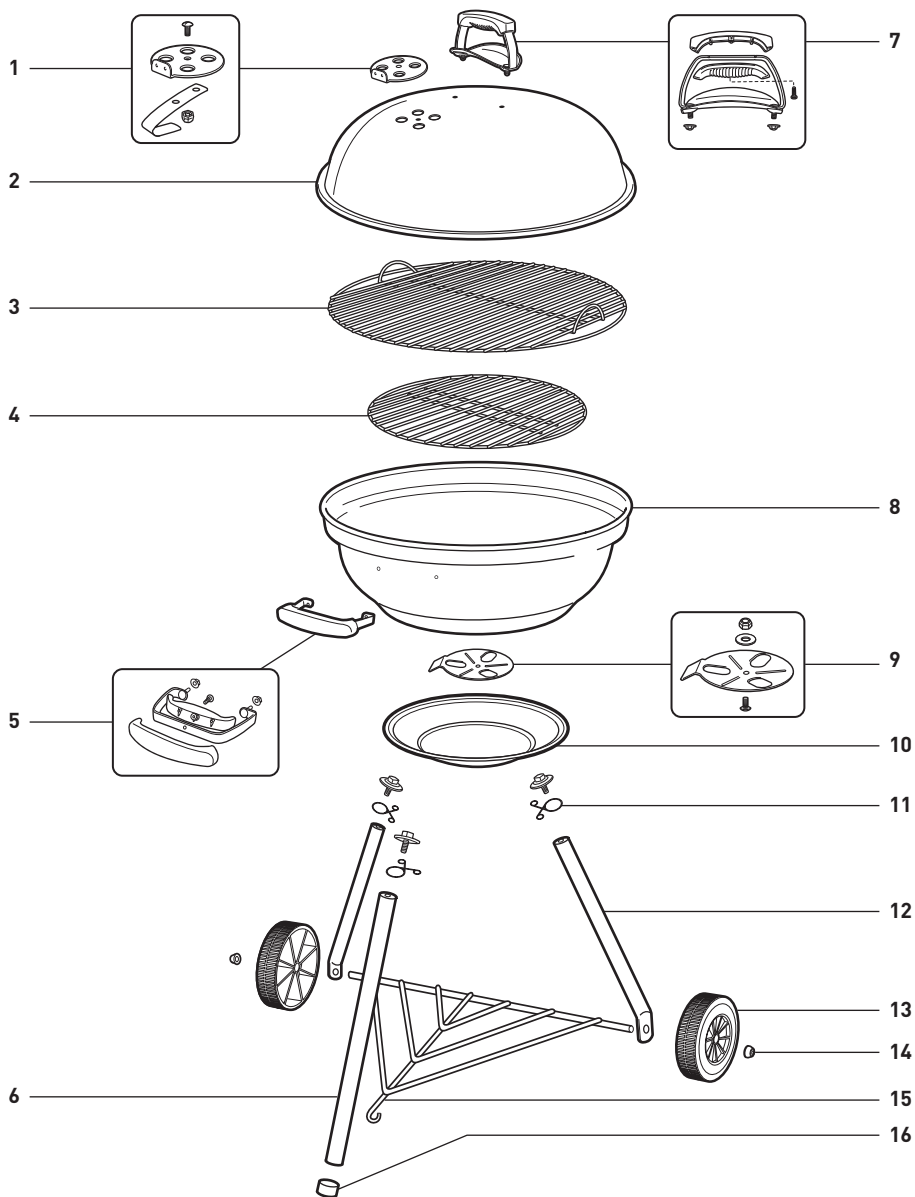
22 inch
(57 cm)



58449

US 01/16/19

Jumbo Joe Premium_XV_US_102018



EN

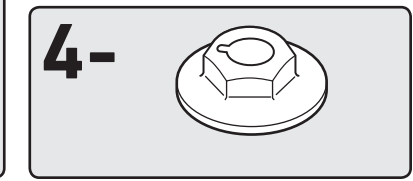
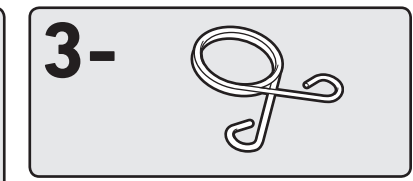
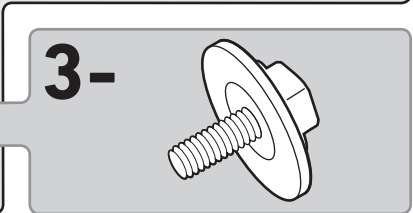
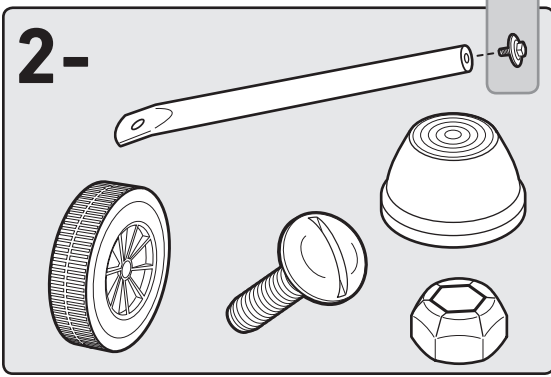
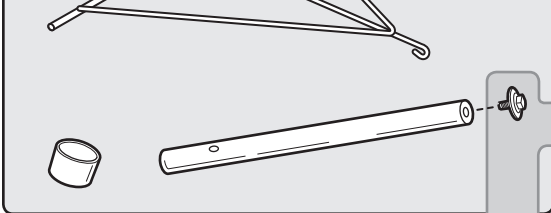
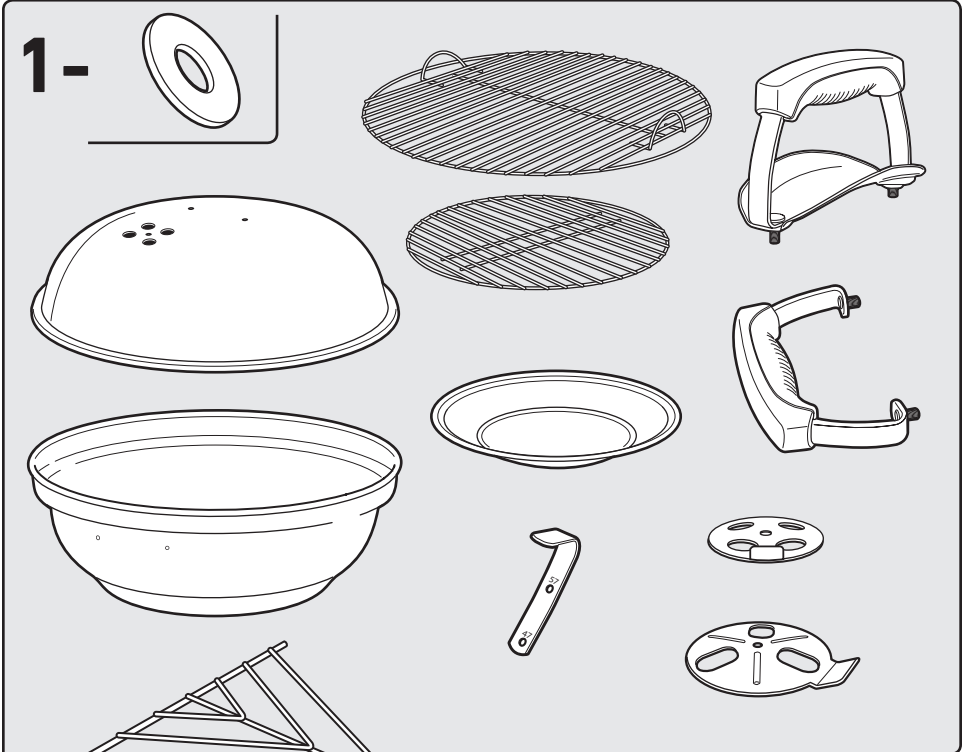
1. Lid Damper Assembly and Hook
2. Lid
3. Cooking Grate
4. Charcoal Grate
5. Bowl Handle Assembly
6. Front Leg
7. Lid Handle Assembly
8. Bowl
9. Bowl Damper Assembly
10. Ash Catcher
11. Ash Catcher Clip
12. Wheel Leg
13. Wheel
14. Hub Cap
15. Triangle
16. Leg Cap

FC

1. Ensemble d'aération du couvercle et le crochet
2. Couvercle
3. Grille de cuisson
4. Panier de briquettes
5. Ensemble de poignée de bol
6. Pied façade
7. Ensemble de poignée du couvercle
8. Bol
9. Bol Assemblée Damper
10. Receveur de cendres
11. Pince du receveur de cendres
12. Pied à roue
13. Roue
14. Clip de fixation
15. Triangle
16. Capuchon de pied

ESNA

1. Conjunto del amortiguador de la tapa y el gancho
2. Tapa
3. Rejilla para cocinar
4. Rejilla para cocinar
5. Conjunto de la agarradera del tazón
6. Pata frontal
7. Conjunto de la agarradera de la tapa
8. Tazón
9. Tazón Asamblea Damper
10. Receptor de ceniza
11. Clip del receptor de ceniza
12. Pata con rueda
13. Rueda
14. Tapa del buje
15. Triángulo
16. Tapa de la pata

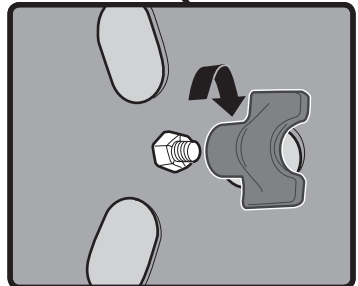
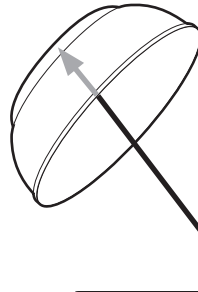
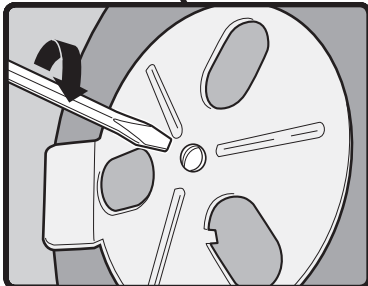
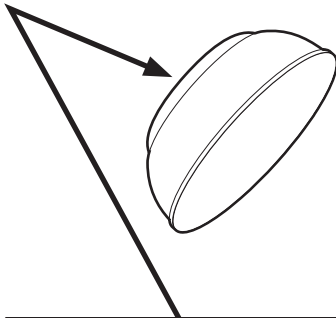
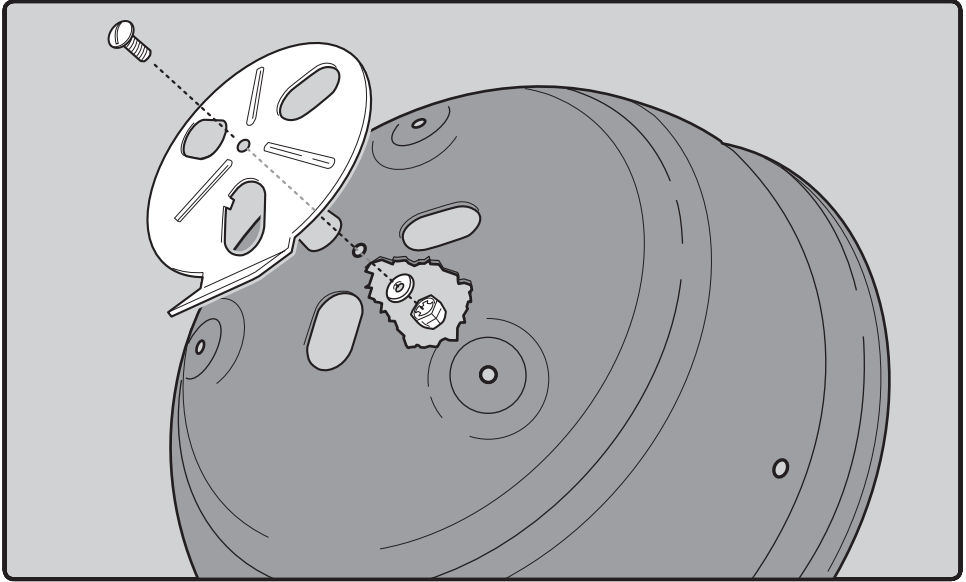


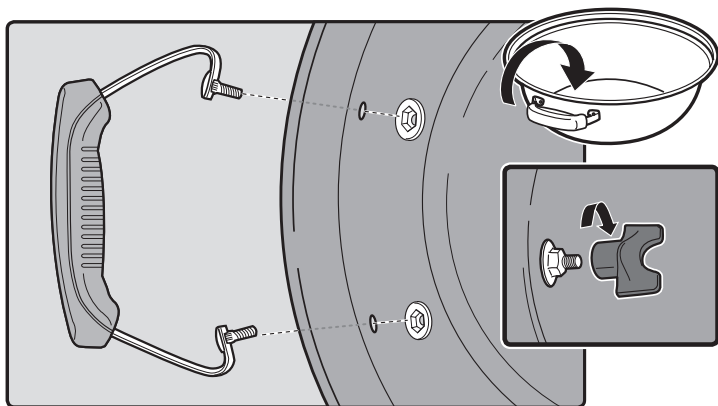
US Download the free BILT app for 3D step-by-step instructions.

esMX Descargue gratis la app BILT para recibir instrucciones paso a paso en 3D.

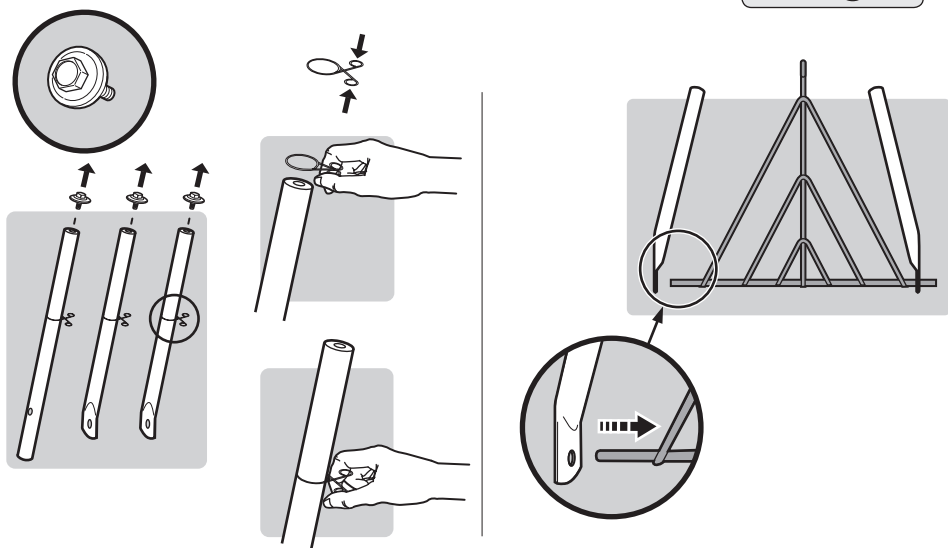
frCA Téléchargez l'appli gratuite BILT qui vous expliquera le montage étape par étape en 3D.

1

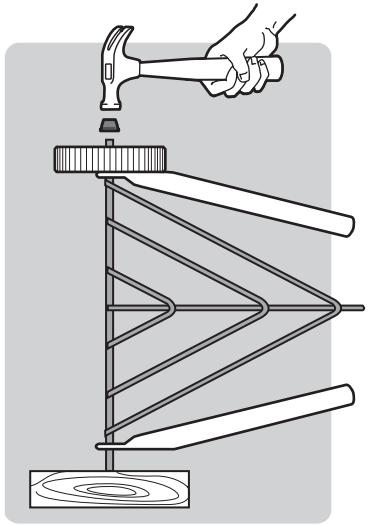
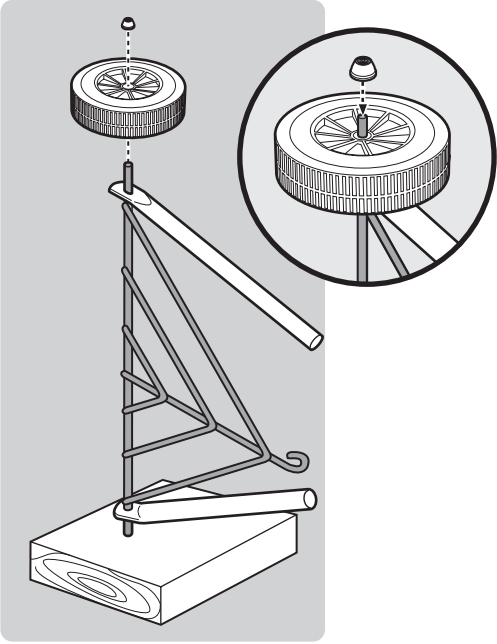
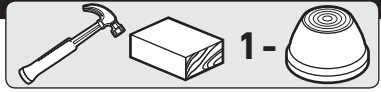


2**2-**

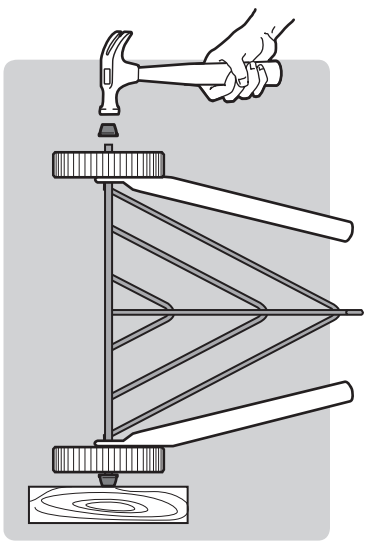
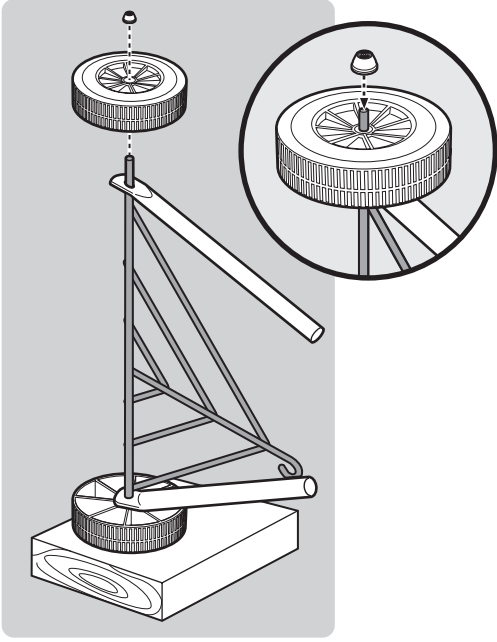
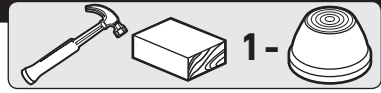
- US ⚠ DO NOT OVER TIGHTEN.
- EN ⚠ NO APRIETE.
- FR ⚠ NE PAS TROP SERRER.

**3****3-**

4

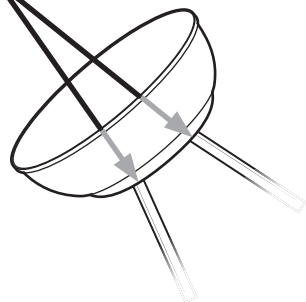
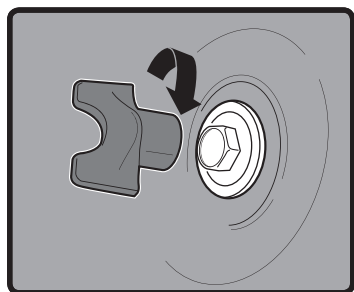
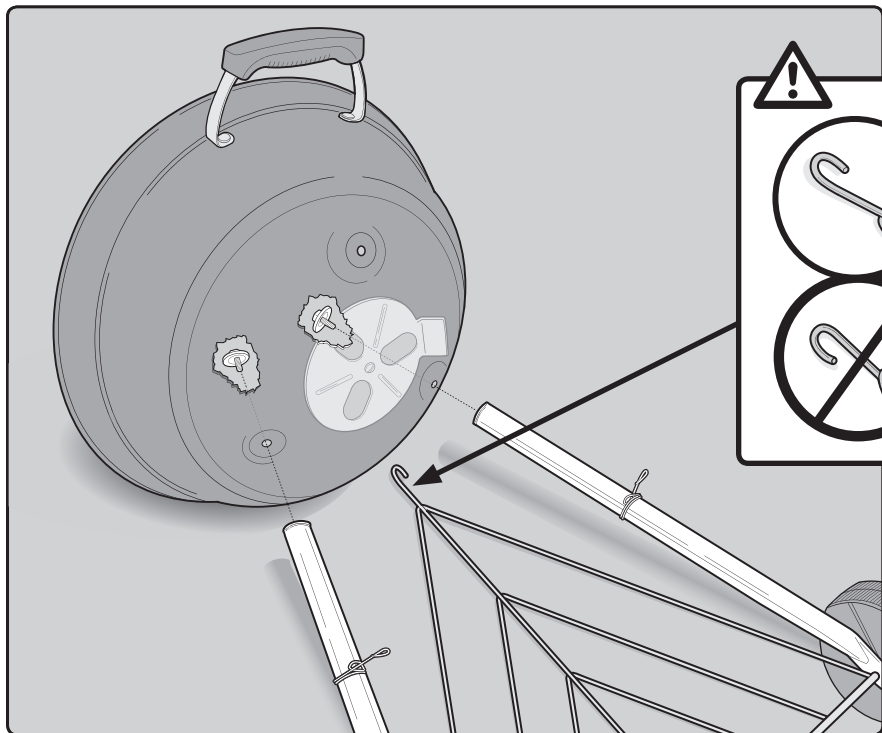


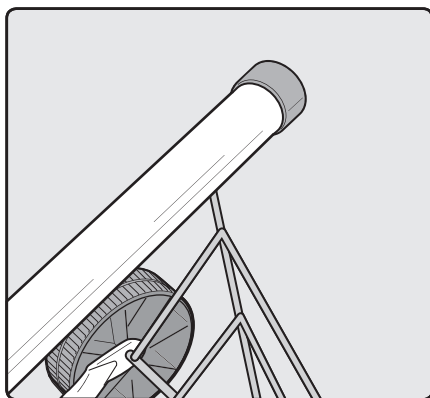
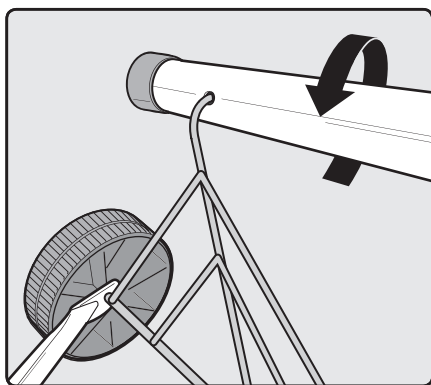
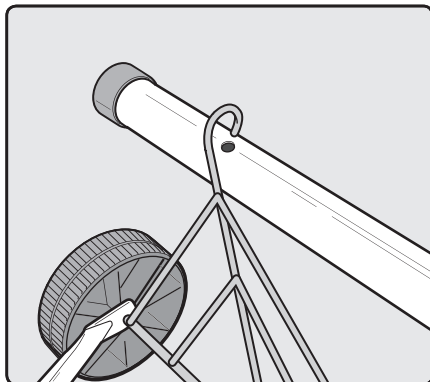
5

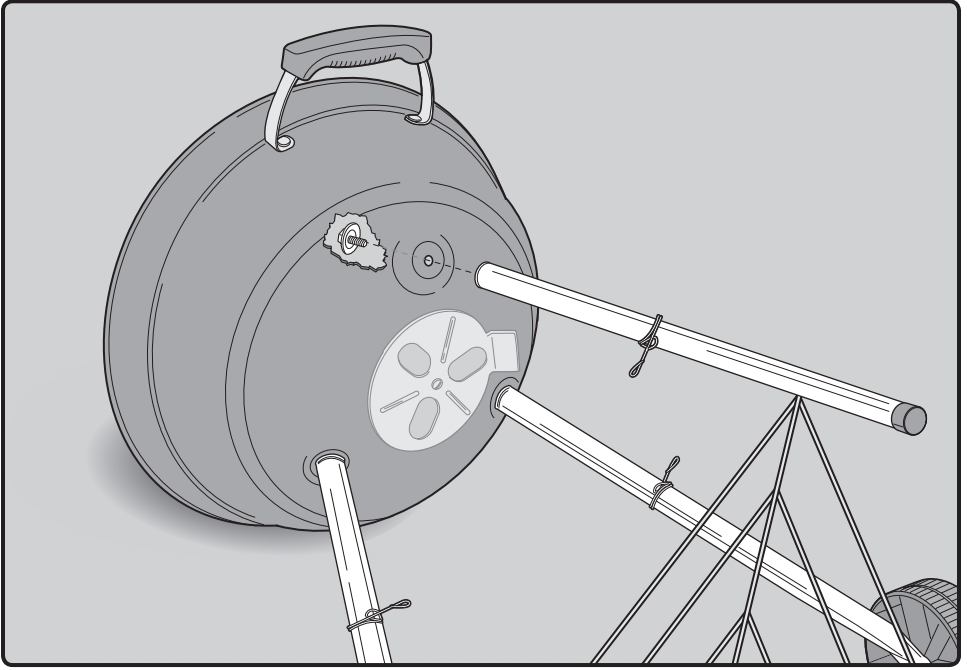




2-

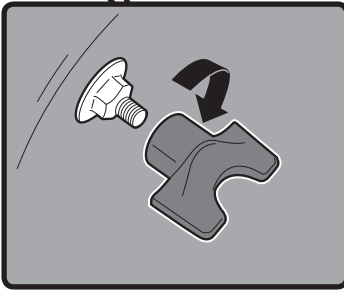
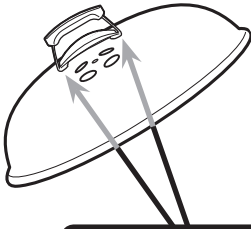
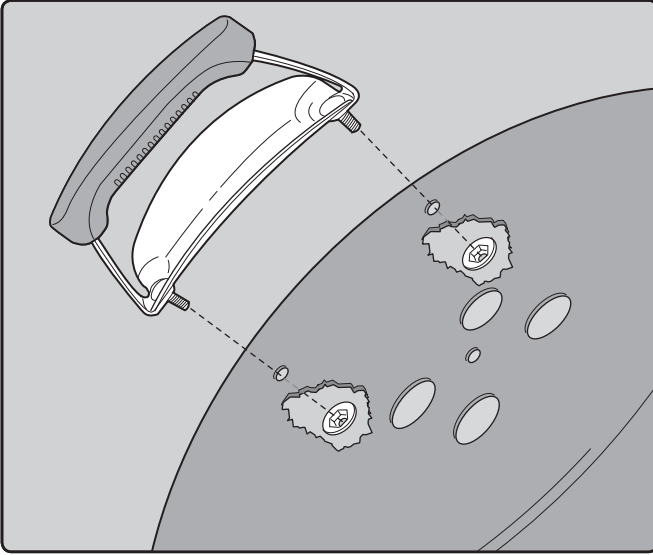








2-

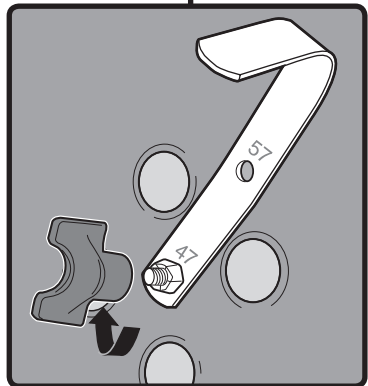
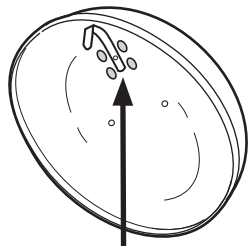
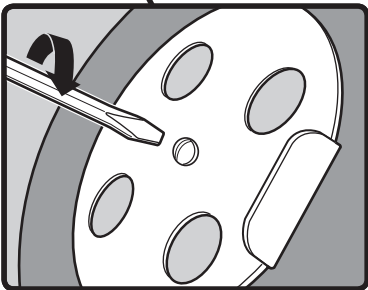
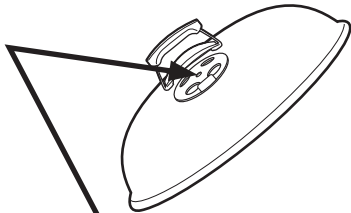
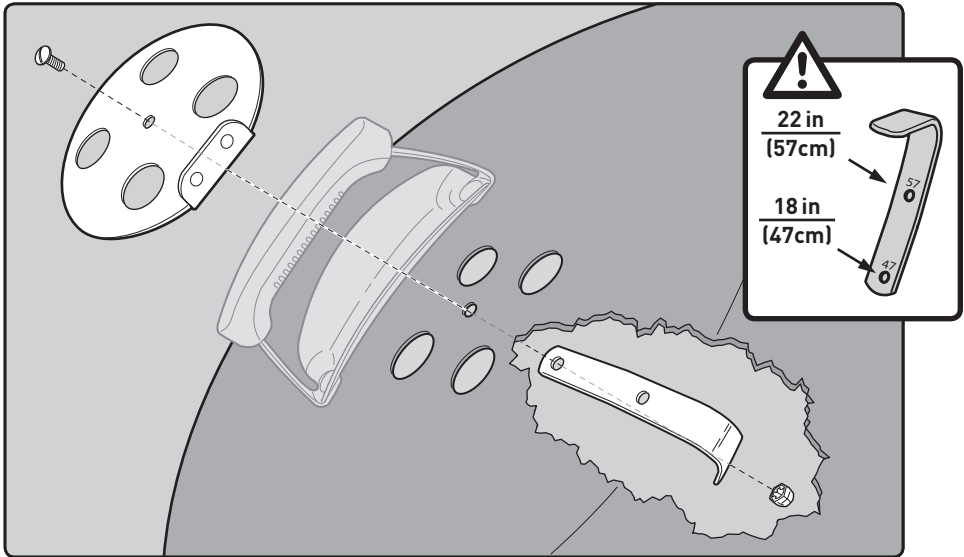


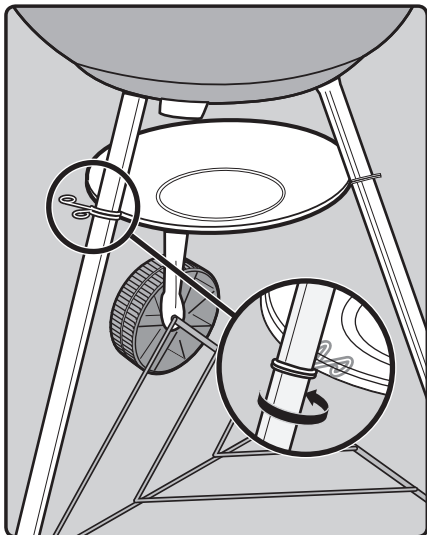
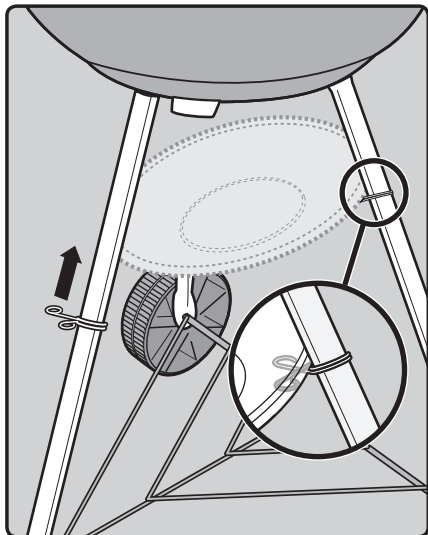
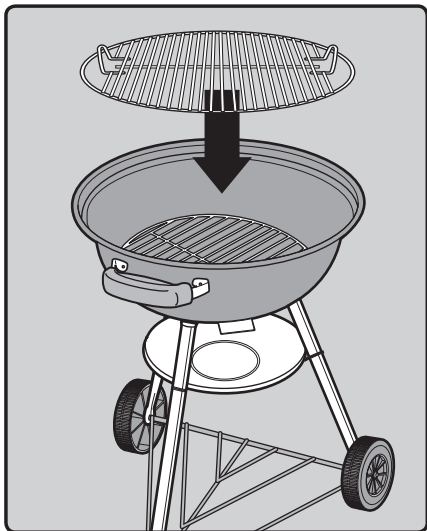
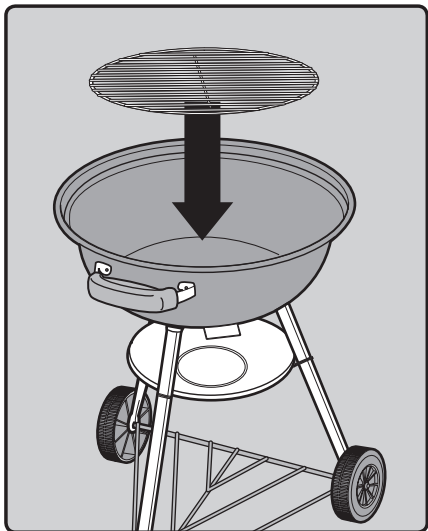
US ⚠ DO NOT OVER TIGHTEN.

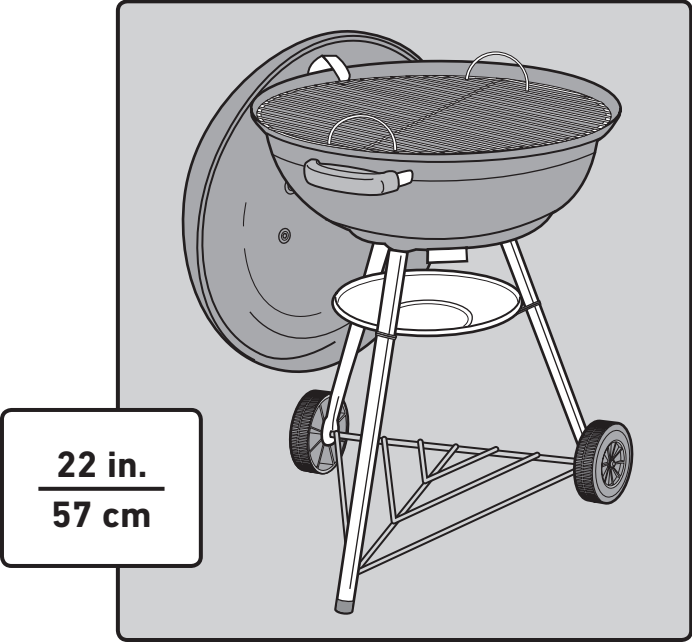
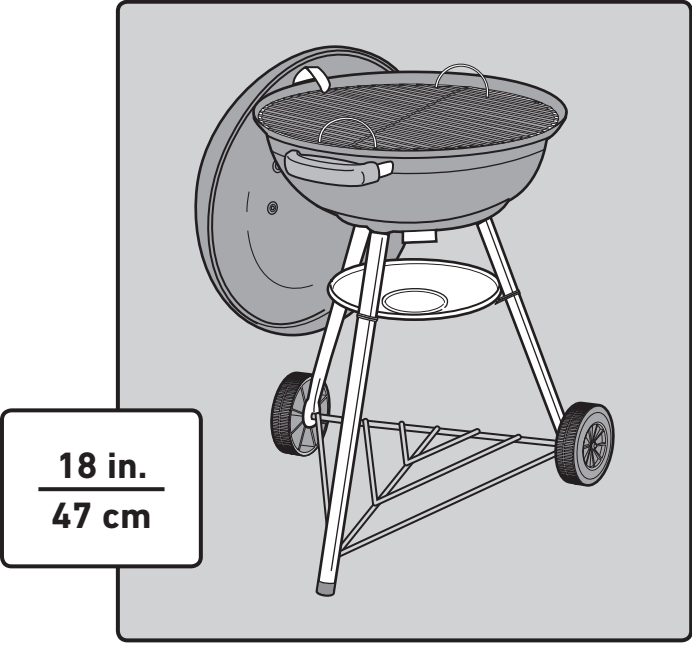
ESU ⚠ NO APRIETE.

FC ⚠ NE PAS TROP SERRER.





11**12**





Weber-Stephen Products LLC
www.weber.com

© 2019 Designed and engineered by Weber-Stephen Products LLC,
1415 S. Roselle Road, Palatine, Illinois 60067 USA.