

# PARTS LIST • LISTE DE PIÈCES LISTA DE PARTES

PRODUCT CODE/CODE DE PRODUIT/  
CÓDIGO DE PRODUCTO  
**HG850C**

## 2

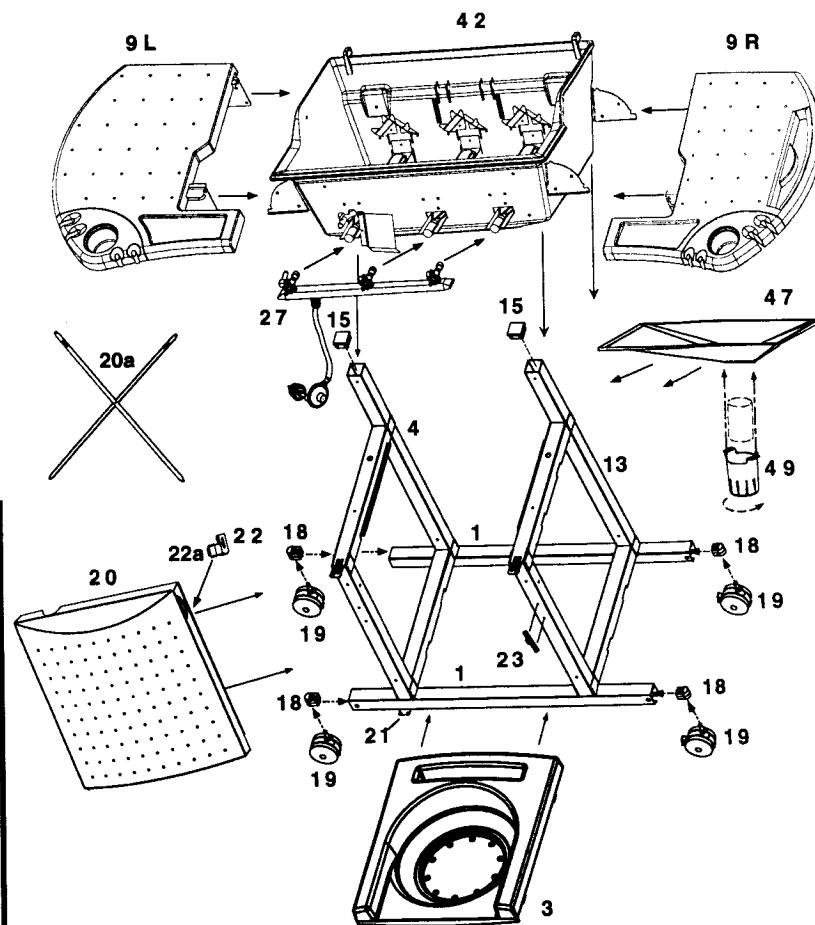
**READ ME  
SECOND  
À LIRE EN  
SECOND LIEU  
LEASE ANTES DE  
ENSAMBLAR  
(PARTE 2)**

**IMPORTANT!! TO AVOID UNNECESSARY HEADACHES!!**  
**BEFORE YOU BEGIN:** Review this parts list with the parts in your carton. If you have missing or damaged parts, call this number IMMEDIATELY, 1-800-641-2100, for the SERVICE CENTER nearest you.

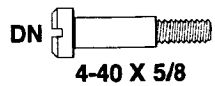
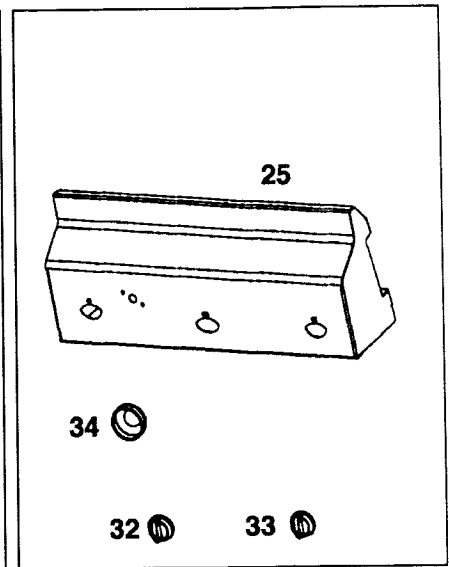
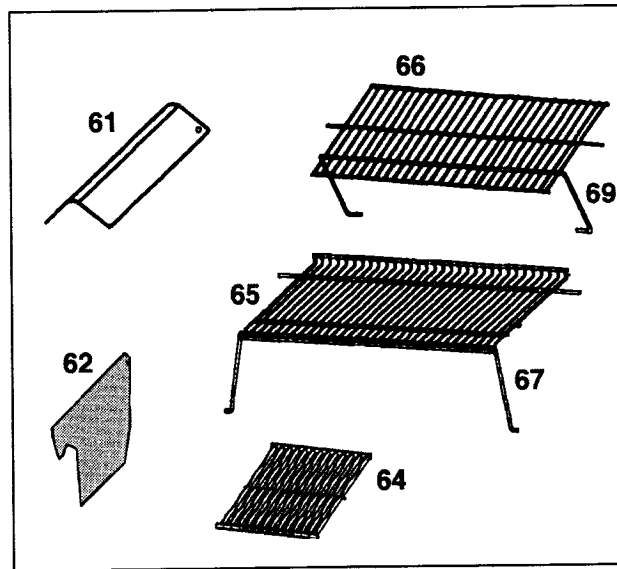
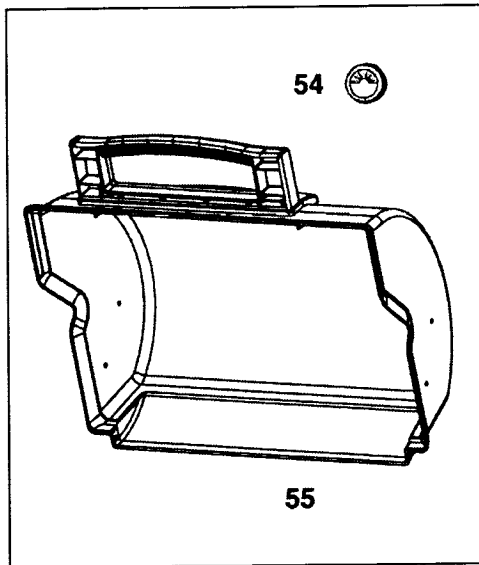
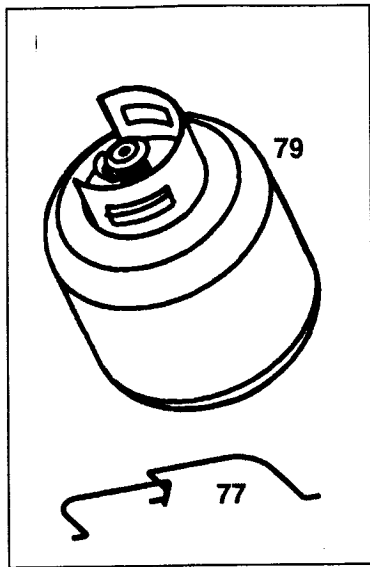
**IMPORTANT!! POUR ÉVITER TOUT CASSE-TÊTE!!**  
**AVANT DE COMMENCER:** Vérifiez d'après cette liste de pièces les pièces que contient la boîte. S'il en manque ou si des pièces sont avariées, composez IMMÉDIATEMENT le numéro 1-800-641-2100, pour contacter le CENTRE DE SERVICE le plus proche.

**IMPORTANTE: PARA EVITAR INCONVENIENTES!!**  
**ANTES DE INICIAR:** Revise que este listado de partes se encuentre completo dentro de la caja. Si encuentra que le hace falta una pieza o encuentra alguna pieza dañada, llame al, 1-800-641-2100 (en U.S. A. y Canada) INMEDIATAMENTE, para el centro de servicio más cercano a usted.

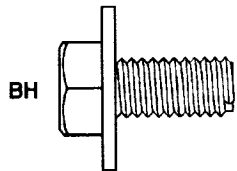
Key Insc. Clave	Qty. Qté. Cntd.	DESCRIPTION	DESCRIPTION	DESCRIPCION
1	1	FRONT BASE TUBE	TUBE DE CADRE AVANT	TUBO DE LA BASE FRONTAL
2	1	REAR BASE TUBE	TUBE DE CADRE ARRIÈRE	TUBO DE LA BASE POSTERIOR
3	1	CYLINDER SUPPORT BASE	SUPPORT DE BOUTEILLE	SOPORTE DE LA BASE PARA EL CILINDRO
4	1	LEFT D-FRAME	CADRE EN "D" GAUCHE	SOPORTE IZQUIERDO TIPO "D"
9R	1	SIDE TABLE , right	TABLETTE LATÉRALE droite	MESA LATERAL,derecho
9L	1	SIDE TABLE , left	TABLETTE LATÉRALE, gauche	MESA LATERAL,izquierdo
13	1	RIGHT D-FRAME	CADRE EN "D" DROIT	SOPORTE DERECHO TIPO "D"
15	2	TUBE PLUGS	EMBOUT DE TUBE	TAPONES PARA TUBO
18	2	TUBE PLUGS	EMBOUT DE TUBE	TAPONES PARA TUBO
19	2	CASTERS	ROULETTES	RUEDECILLAS
20	1	DOOR	PORTE	PUERTA
20a	2	DOOR STRUTS	TRAVERSES DE PORTE	POSTES DE PUERTA
21	1	HINGE PIVOT BRACKET	CHARNIÈRE-PIVOT	SUJETADOR DEL LA BISAGRA TIPO PIVOTE
22	1	DOOR LATCH	LOQUET DE PORTE	SOPORTE DE CERRADURA
22a	1	LATCH MECHANISM	MÉCANISME DE LOQUET	MECANISMO DE CERRADURA
23	1	DOOR CATCH	CRAMPON DE PORTE	CERROJO DE PUERTA
27	1	MANIFOLD/VALVE	COLLECTEUR/ROBINET	VÁLVULA /MULTIPLE
42	1	BOTTOM GRILL CASTING	COQUILLE INF. DU BARBECUE	FONDO DEL RECIPIENTE PARA ASAR
47	1	GREASE PAN	LÈCHEFRITE	RECIPIENTE PARA LA GRASA
49	1	GREASE CUP	COLLECTEUR DE GRAISSE	TAZA PARA LA GRASA



**MODEL/MODÈLE/MODELO  
GL2211**



(2) Qty, Qté, Cntd



(8) Qty, Qté, Cntd



(4) Qty, Qté, Cntd



(1) Qty, Qté, Cntd



(8) Qty, Qté, Cntd



(2) Qty, Qté, Cntd



(2) Qty, Qté, Cntd



(1) Qty, Qté, Cntd

GD



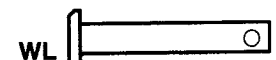
(2) Qty, Qté, Cntd



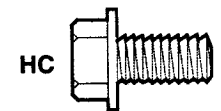
(4) Qty, Qté, Cntd



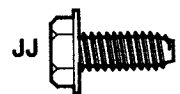
(2) Qty, Qté, Cntd



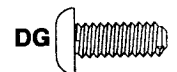
(4) Qty, Qté, Cntd



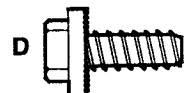
(4) Qty, Qté, Cntd



(7) Qty, Qté, Cntd



(2) Qty, Qté, Cntd



(4) Qty, Qté, Cntd

Key Insc. Clave	Qty. Qté. Cntd.	DESCRIPTION	DESCRIPTION	DESCRIPCION
25	1	CONTROL PANEL	TABLEAU DE COMMANDE	PANEL DE CONTROL
32	3	CONTROL KNOB	BOUTON DE COMMANDE	PERILLA DE CONTROL
33	1	ROTARY KNOB	BOUTON ROTATIF D'ALLUMEUR	PERILLA ROTATIVA
34	3	CONTROL KNOB BEZEL	CADRAN DE BOUTON DECOMMANDE	BISEL DE LA PERILLA DE CONTROL
54	1	HEAT INDICATOR	L'INDICATEUR DE TEMPÉRATURE	EL INDICADOR DE CALOR
55	1	TOP LID CASTING	COUVERCLE DE BARBECUE	TAPA DEL ASADOR
61	3	HEAT PLATES	PLAQUE CHAUFFANTE	PLACAS CALENTADORAS
62	2	DIVIDER	SÉPARATEUR	DIVISOR
64	3	COOKING GRID 10	GRILLE DE CUISSON 10	PARRILLA PARA COCINAR 10
65	1	WARMING RACK, BOTTOM	GARDE-AU-CHAUD, INFÉRIEUR.	PARRILLA PARA CALENTAR, INFERIOR
66	1	WARMING RACK, TOP	GARDE-AU-CHAUD, SUPÉRIEUR	PARRILLA PARA CALENTAR, SUPERIOR
69	1	TOP PIVOT WIRE	TIGE-PIVOT SUPÉRIEURE	ALAMBRE DEL PIVOTE SUPERIOR
67	1	BOTTOM PIVOT WIRE	TIGE-PIVOT INFÉRIEURE	ALAMBRE DEL PIVOTE INFERIOR
77	1	CYLINDER RETAINER WIRE	ÉTRIER DE BOUTEILLE	GANCHO SUJETADOR DE CILINDRO
79	1	CYLINDER	BOUTEILLE	CILINDRO

**Engineering Model #** GL2211      **Product Code:** HG850C  
**SIG480 1.5" BLK** rev 0 03/03/98

Key Code	Part Number	Description	Usage
1	0132011001	Base Tube front	1
2	0132011001	Base Tube rear	1
3	30262004	Cylinder Support Base	1
4	0434011801	Left D-frame	1
9R	04150383	Sidetable right Assembly	1
9L	04150382	Sidetable left Assembly	1
13	0434011901	Right D-frame	1
15	30230170	Tube Plugs	2
18	30250178	Tube Plugs	4
19	30230175	Casters (4per Pack)	1
20	30262005	Door	1
20a	11230160	Door struts	2
21	0121041901	Hinge Pivot Bracket	2
22	11230159	Door Latch	1
22a	32600193	Latch Mechanism	1
23	32600193	Door Catch	1
27	35170118	Manifold/valve	1
42	04150378	Bottom Casting Assembly	1
47	0124019273	Grease Pan	1
49	30264001	Grease Cup	1
25	04150299	Control Panel	1
32	30230166	Control Knob	2
33	30230177	Rotary Knob	1
34	33110112	Control Knob Bezel	2
54	30230169	Heat Indicator	1
55	04150292	Top Lid Casting Assembly	1
61	0121043073	Heat Plates	3
62	0121044173	Divider	2
64	38170114	Cooking Grid 3pcs	1
65	3818013973	Warming Rack, Bottom	1
66	3818014073	Warming Rack, top	1
67	38330132	Bottom Swing Wire	1
69	38330133	Top Swing Wire	1
77	38340128	Cylinder Retainer Wire	1
79	35510103	Cylinder	1
DN	32500184	Screw	2
BH	32500182	Screw	8
BN	32010195	Screw	4
FN	00400217	Screw	1
BL	32600194	Screw	8
HC	32500138	Screw	4
EP	00404005	Nut	4
GG	32010194	Screw	2
GD	32700131	Nut	2
WO	00402507	Hair Pin	2
WL	32200112	Clevis Pin	4
DG	32010151	Screw	2
JJ	32010118	Screw	7
D	00404436	Screw	4
GC	32700129	Nut	2
FT	00403879	Nut	1