

# FIESTA GAS GRILLS



## Barbacoa/Parrilla Al aire libre Del Gas

Manual De la Asamblea

### NINGUNAS HERRAMIENTAS REQUIRIERON

Siga por favor estas instrucciones cuidadosamente. Mucho del hardware requerido para montar esta parrilla está en un bolso individualmente sellado que se identifique con respecto a su uso. Estos bolsos sellados serán referidos al paso apropiado de la asamblea.

#### ▲ ADVERTENCIA

- La falta de seguir las instrucciones de todo el fabricante podía dar lugar a daños corporales y/o a daños materiales serios

#### ▲ PRECAUCIÓN

- Algunas piezas pueden contener los bordes agudos ¡- especialmente según lo observado en manual! guantes protectores del desgaste en caso de necesidad .

**ESTA PARRILLA ESTI PARA EL USO AL AIRE LIBRE SOLAMENTE**  
**Precaución:** Lea y siga todas las declaraciones de Safety, instrucciones de asamblea, y uso y cuide las direcciones manuales antes de procurar montar y cocinar.  
**Instalador/ensamblador:** Deje estas instrucciones con el consumidor.  
**Al Consumidor:** Guarde este manual para la referencia futura.

**SERVICIO DE CLIENTE**  
PEAJE LIBREMENTE 1-800-396-3838

Fiesta Gas Grills LLC  
One Fiesta Dr., Dickson TN, USA 37055

MODELO EZA30030-B305

SP5155-37

# FIESTA GAS GRILLS



## Outdoor Gas Barbeque / Grill

Assembly Manual

### NO TOOLS REQUIRED!

Please follow these instructions carefully. Much of the hardware required to assemble this grill is in an individually sealed bag that is identified with respect to its application. These sealed bags will be referenced in the appropriate assembly step.

**THIS GRILL IS FOR  
OUTDOOR USE ONLY**

**Caution:**  
Read and follow all Safety Statements, Assembly Instructions, and Use and Care Manual Directions before attempting to assemble and cook.

**Installer / assembler:**  
Leave these instructions with consumer.  
**To Consumer:**  
Keep this manual for future reference.

#### ▲ WARNING

- Failure to follow all manufacturer's instructions could result in serious personal injury and/or property damage.

#### ▲ CAUTION

- Some parts may contain sharp edges - especially as noted in manual! wear protective gloves if necessary.

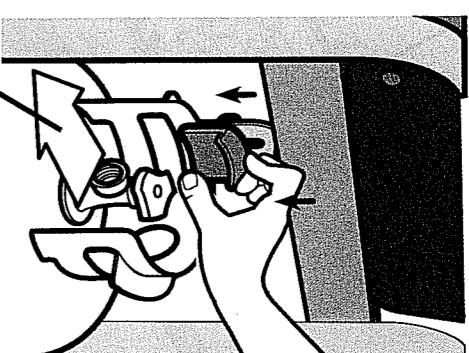
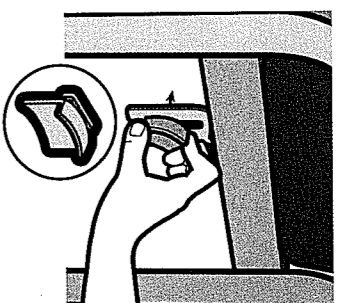
**CUSTOMER SERVICE**  
TOLL FREE 1-800-396-3838  
Fiesta Gas Grills LLC  
One Fiesta Dr., Dickson TN, USA 37055

MODEL EZA30030-B305

SP5155-37

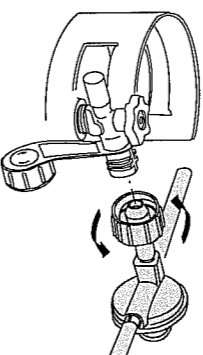
### TANK INSTALLATION INSTALACION DEL TANQUE

Insert Tank Bracket into Slot, Rotate 90 Degrees.  
Slide Down Over Tank Ring to Hold Tank in Place.  
Inserte el soporte del tanque en ranura, rote 90 grados.  
Resbale abajo sobre el anillo del tanque hacia el tanque del asimiento en lugar.



**IMPORTANT:** Ensure hose assembly does not contact the casting, or any other parts which will get hot.

**IMPORTANTTE:** asegure el ensamblaje de manguera no entra en contacto con el bastidor, o ningunas otras piezas que consigan calientes.

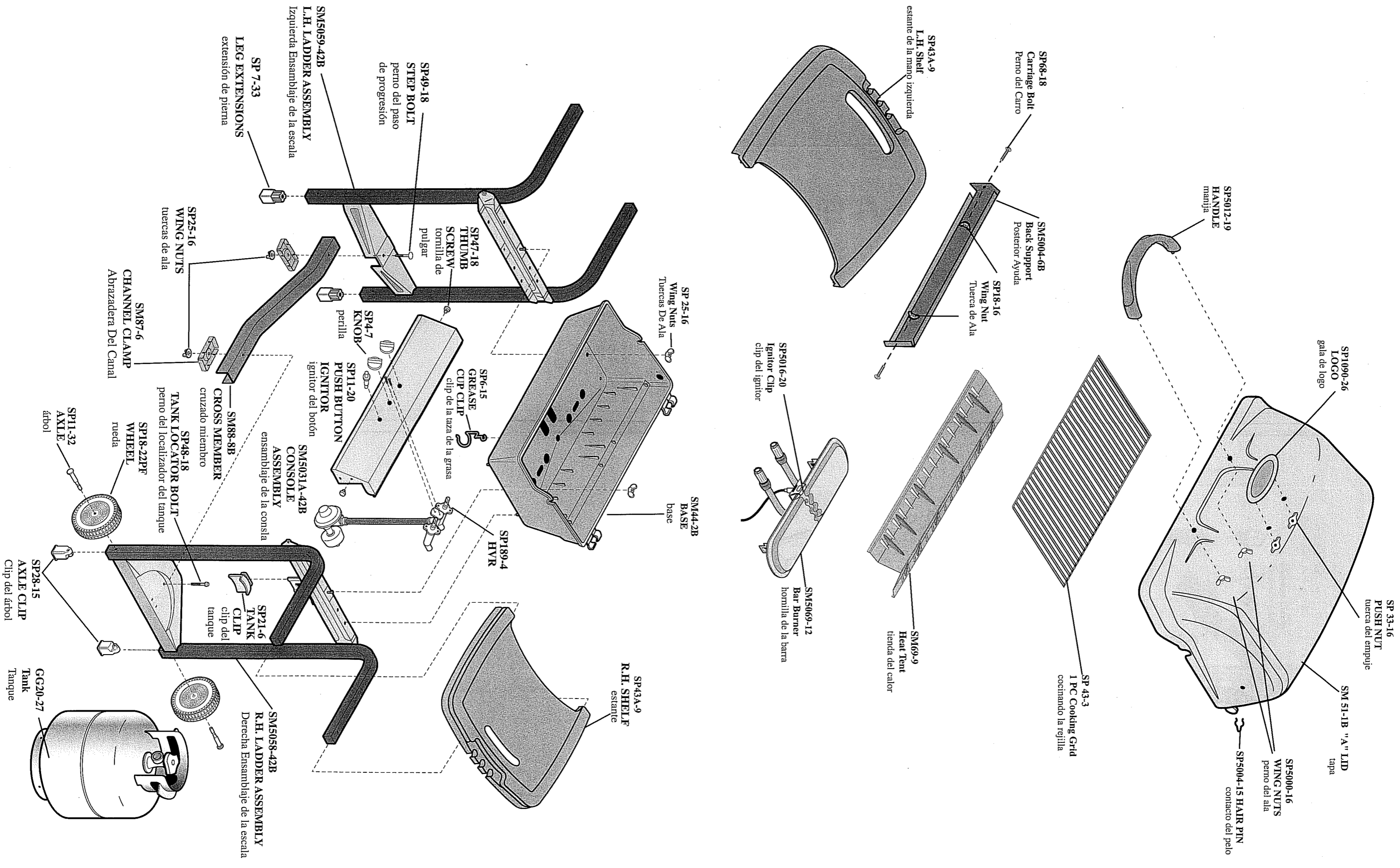


**WARNING:** Before proceeding with the following steps, ensure you have read L.P. Gas Cylinder Hose and Regulator sections of the USE AND CARE MANUAL. The L.P. cylinder, if supplied with your grill, has been shipped empty for safety reasons. The cylinder must be purged of air and filled prior to use. Follow all directions under L.P. Gas Cylinder Filling section of the USE AND CARE MANUAL.

**Regulator Connection Facing Front.**  
Frente De los Revestimientos De la Conexión Del Regulador

**FINISH/FINAL**

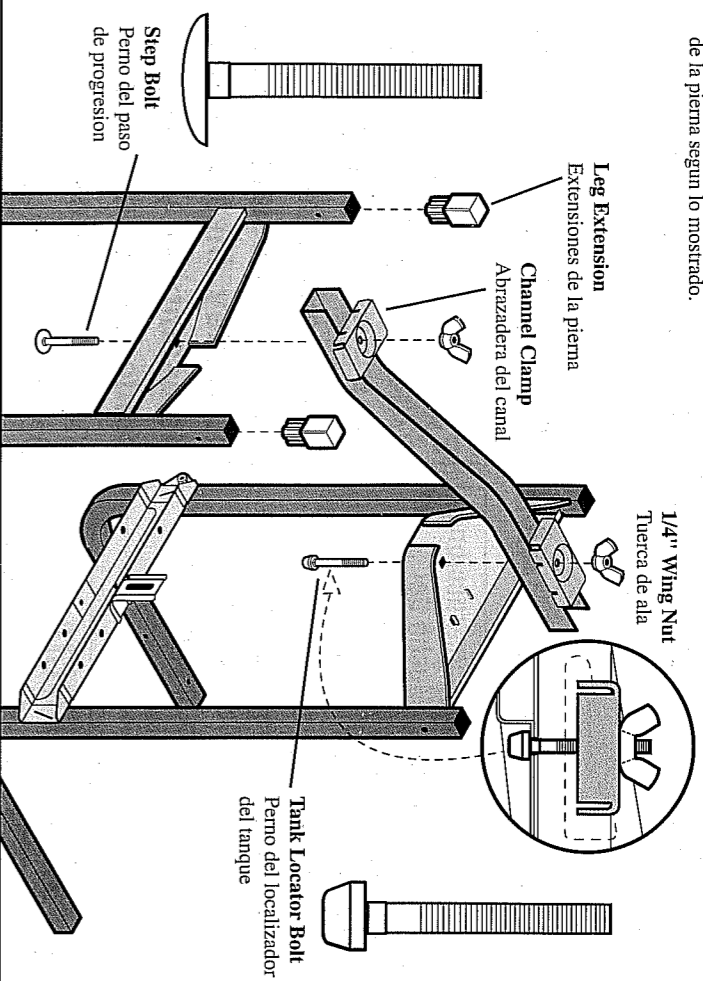
# Replacement Parts / Piezas De Recambio



**START**  
COMIENZO

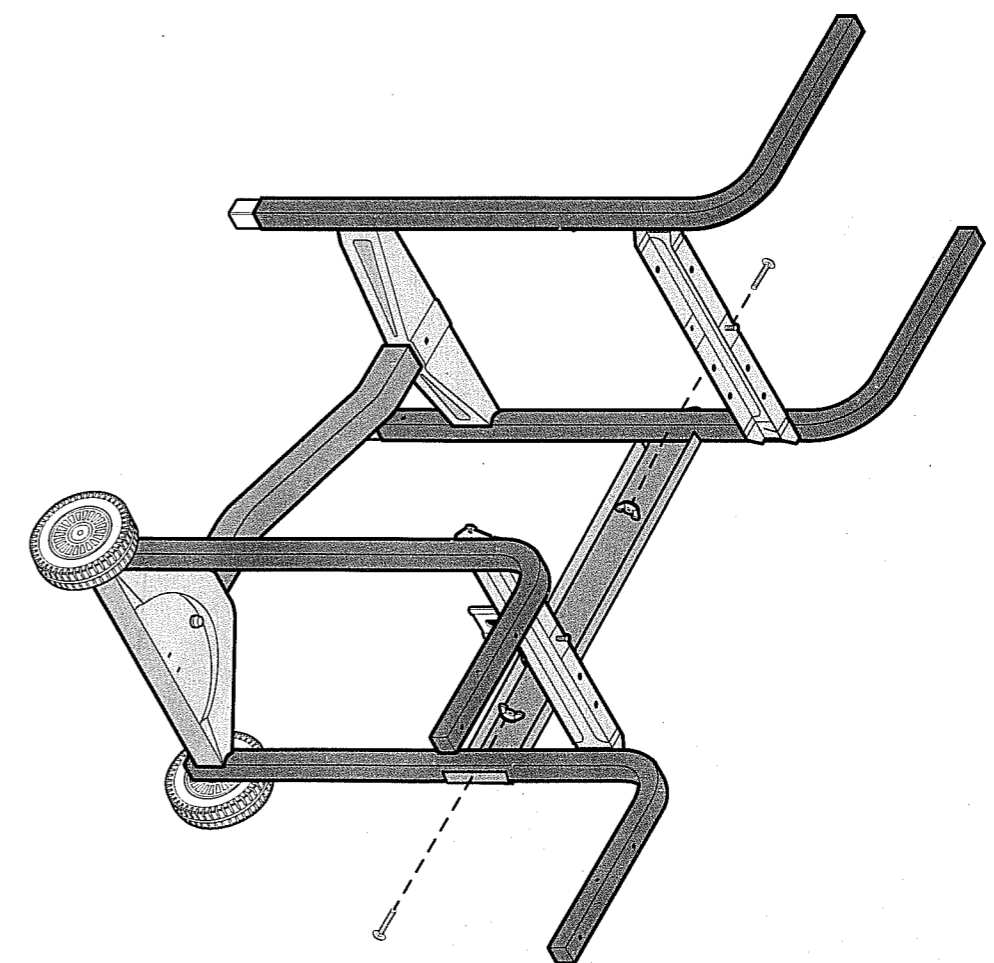
**CHASSIS ASSEMBLY**  
ASAMBLEA DE CHASIS

**Install Channel, Channel Clamps, and Leg Extensions as Shown.**  
Instale el canal, las abrazaderas del canal, y las extensiones de la piera segun lo mostrado.

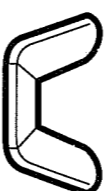


**BACK SUPPORT**  
AYUDA TRASERA

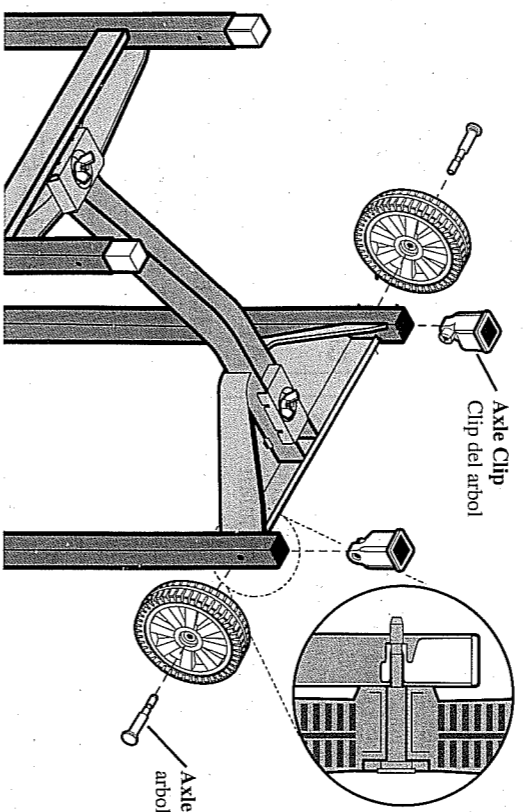
**Install Back Support**  
Instale Detrás La Ayuda



#10-24 X 1-3/4" Carriage Bolt  
#10-24 X 1-3/4" el cerrojo del coche



#10-24 Wing Nut  
#10-24 la muez del ala

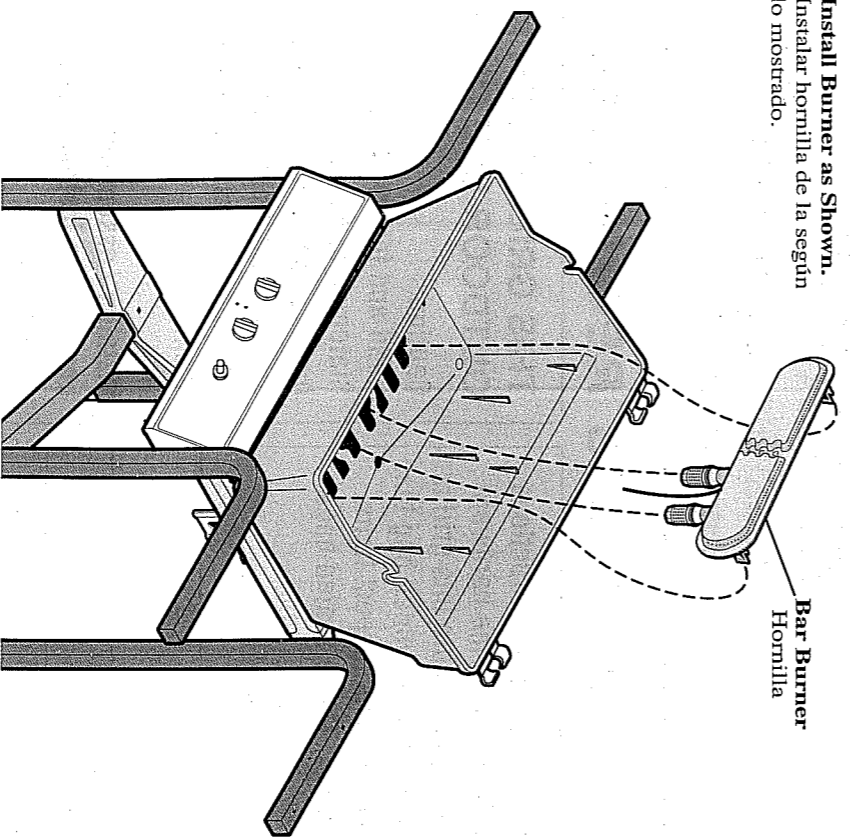


**Install Axle Clip Into Leg. ORIENTATION MUST BE AS SHOWN.**  
Instale el clip del arbol en la piera. LA ORIENTACION DEBE ESTAR SEGUN LO MOSTADO.

**Install Axle Through Wheels and Snap Into Axle Clip.**  
Instale el arbol a traves de las ruedas y encajese a presion hacia los clips del arbol.

**BURNER ASSEMBLY**  
ASAMBLEA DE HORNILLA

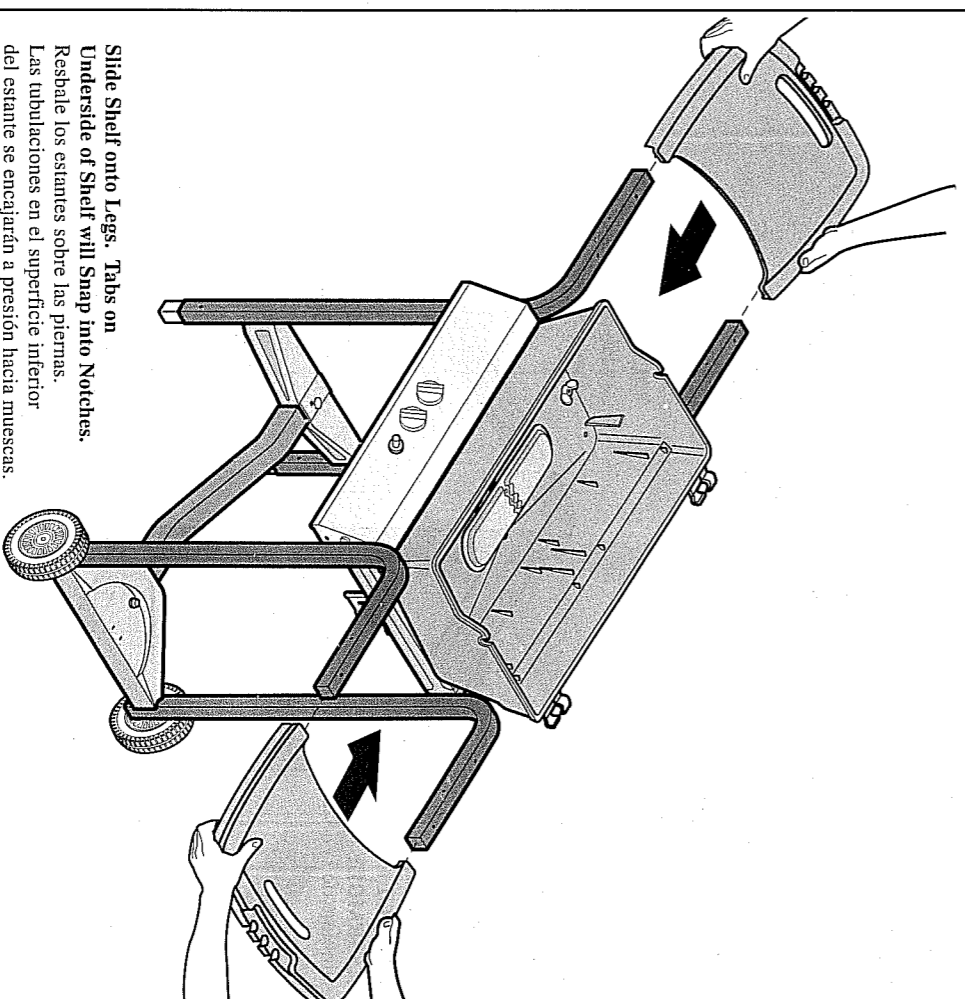
**Install Burner as Shown.**  
Instalar hornilla de la segun lo mostrado.



Bar Burner  
Hornilla

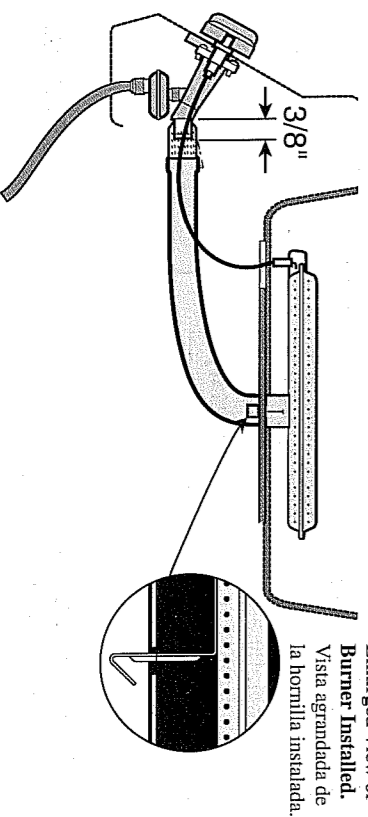
**SHELF ASSEMBLY**  
ASAMBLEA DE ESTANTE

**Install Side Shelf.**  
Instalar el desvío lateral del estante.



**Slide Shelf onto Legs. Tabs on Underside of Shelf will Snap into Notches.**  
Resbale los estantes sobre las piernas. Las tubulaciones en el superficie inferior del estante se encajarán a presion hacia muescas.

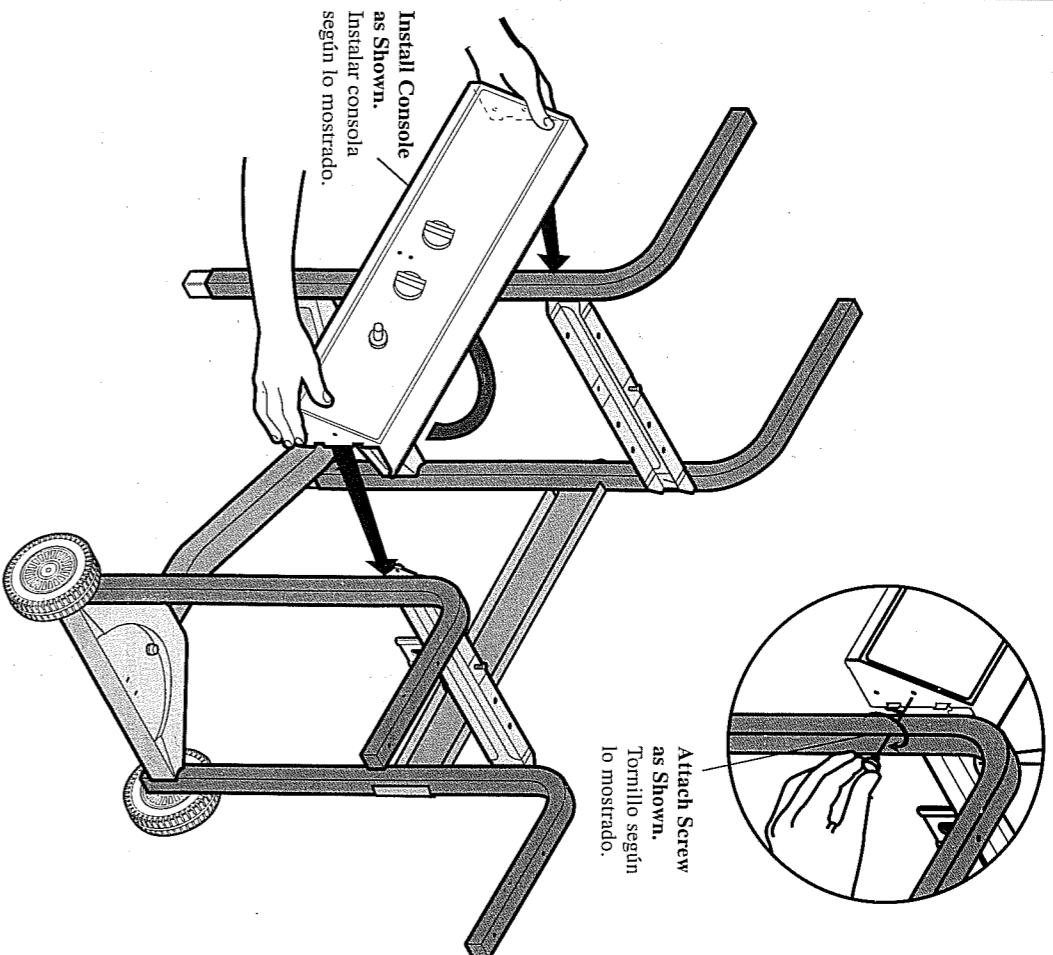
**Note: Be Sure Valves Fit into Burner Tubes During Installation.**  
Nota: Este seguro que las válvulas encaje bien durante la instalación de la consola.





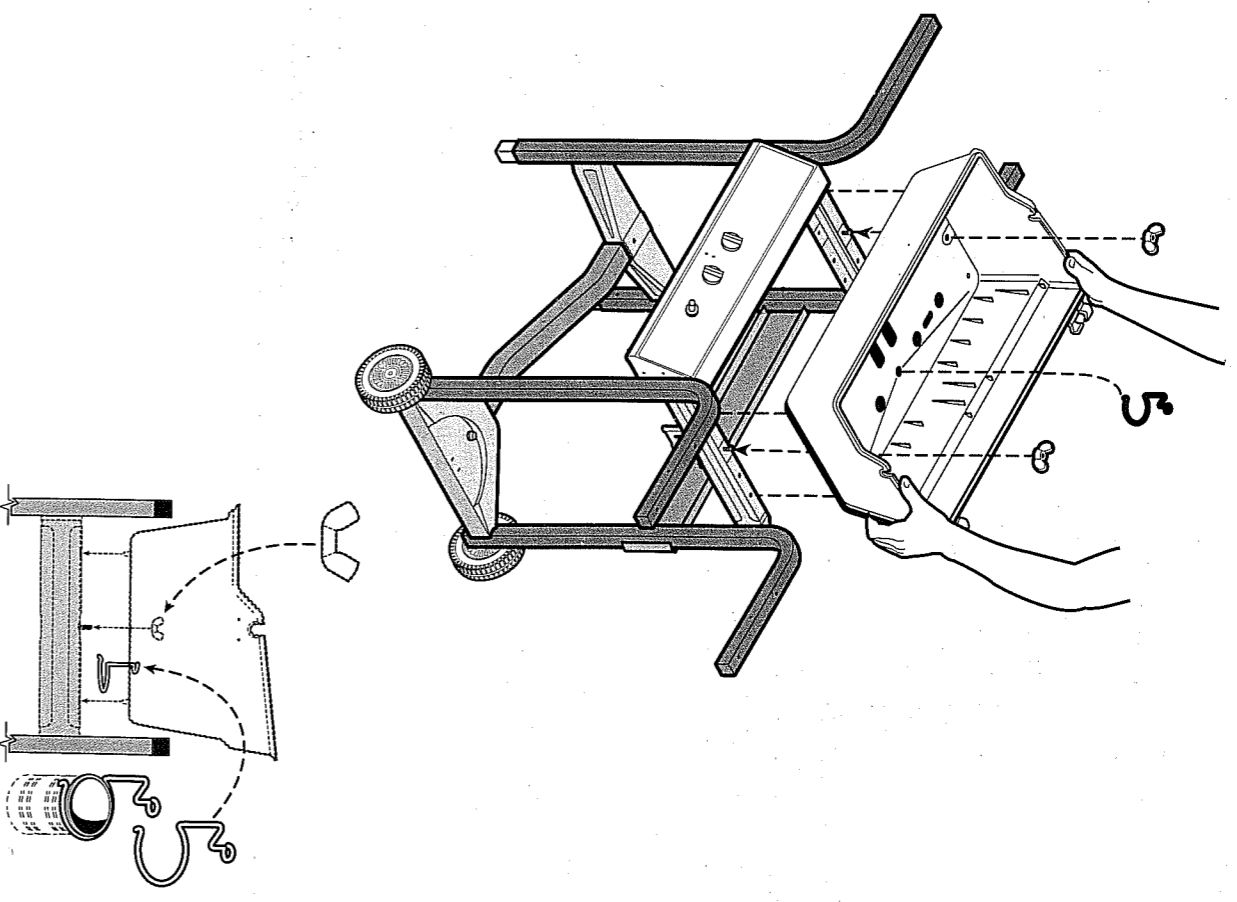
## CONSOLE ASSEMBLY ASAMBLEA DE CONSOLA

**Installation of Console to Leg Assembly.**  
Instalación de la consola al ensamblaje de la piera.



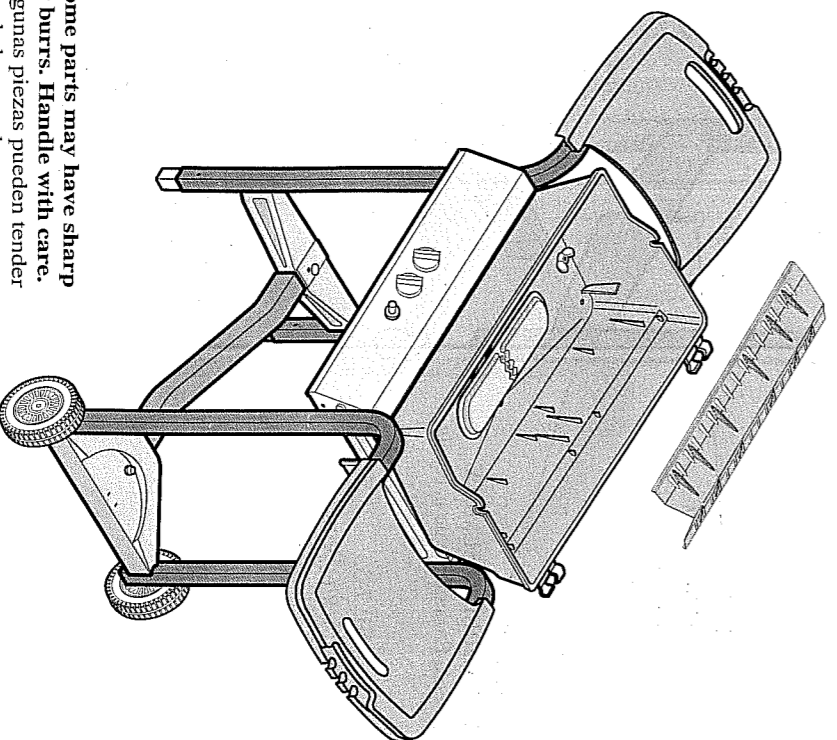
## BASE ASSEMBLY ASAMBLEA DE BASE

**Install Base Casting and Grease Cup Clip**  
Instalar el bastidor bajo y engrase el clip de la taza



## HEAT TENT ASSEMBLY ASAMBLEA TIENDA DEL CALOR

**Install Heat Tent as Shown.**  
Instale la tienda del calor según lo demostrado.



**Note: Some parts may have sharp edges or burrs. Handle with care.**  
Nota: Algunas piezas pueden tender bordes o rebabas agudos.  
Dirija con cuidado.

## LID ASSEMBLY ASAMBLEA DE LA TAPA

**Install Lid, Handle, Cooking Grid, Hinge Clip, and Logo.**  
Instale la tapa, manija, cocinando rejilla, el clip de la bisagra, y la insignia.

**Use logo bag pack.**  
Utilice los paquetes del bolso de la insignia.

