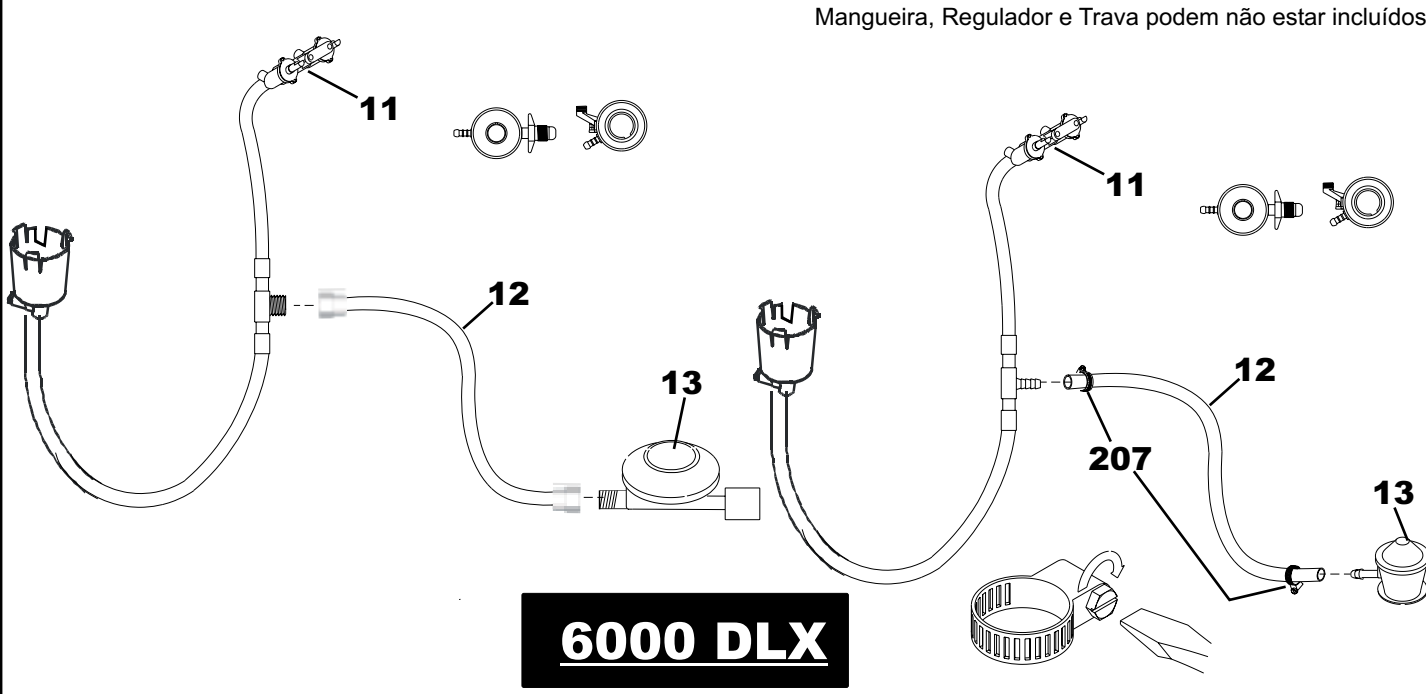


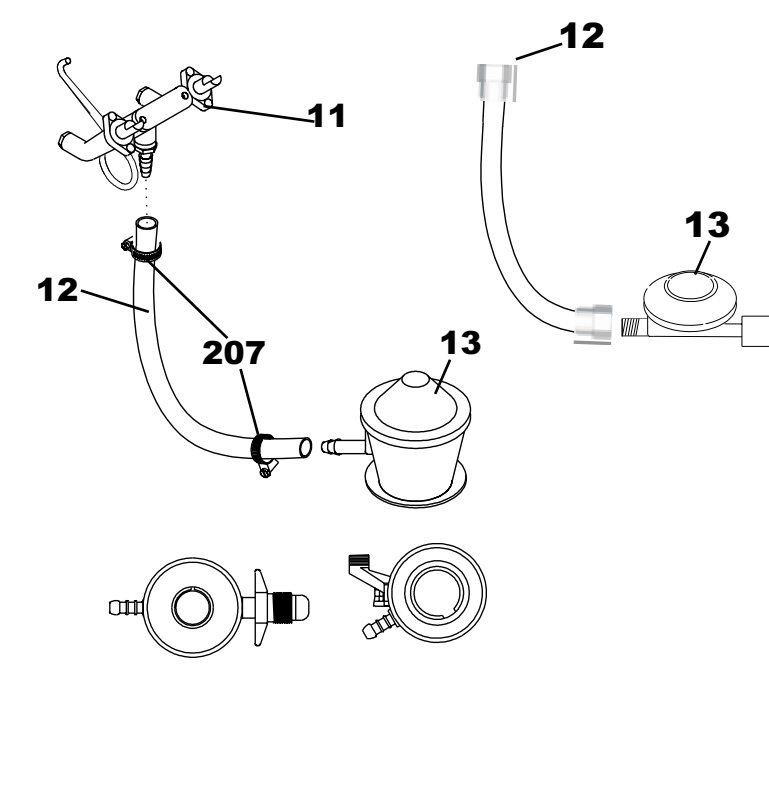
13
Hose, Regulator and Clamp may not be included
Pièces qui peuvent ne pas être incluses : tuyau, régulateur et pince
Het is mogelijk dat de slang, regelaar en klem niet worden bijgeleverd
El tubo, el regulador y la abrazadera pueden no estar incluidos
È possibile che tubo flessibile, regolatore e chiusura non siano compresi
Manguera, Regulador e Trava podem não estar incluídos

14
Ο Εύκαμπτος Σωλήνας, ο Ρυθμιστής και ο Σφιγκτήρα ενδέχεται να μην παρέχονται μαζί με τη συσκευή
Schlauch, Regler und Klammer müssen nicht mitgeliefert sein
Slang, regulator og klemme følger måske ikke med
Slang, Regulator og Klemme er muligens ikke inkludert
Slang, regulator och klämman inkluderas inte
Letku, säädin ja letkun pinne saattavat puuttua
Manguera, Regulador e Trava podem não estar incluídos

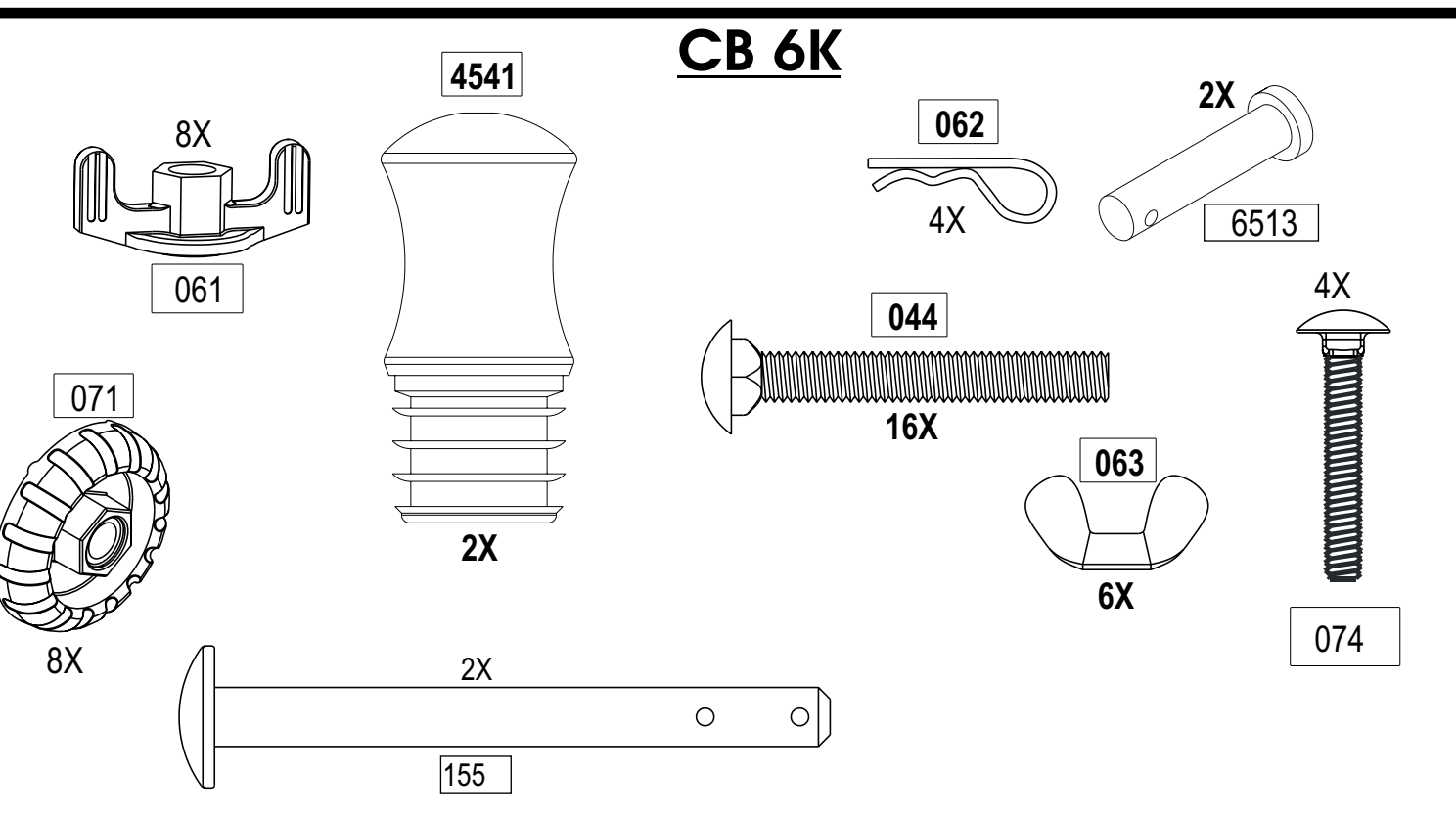
6000



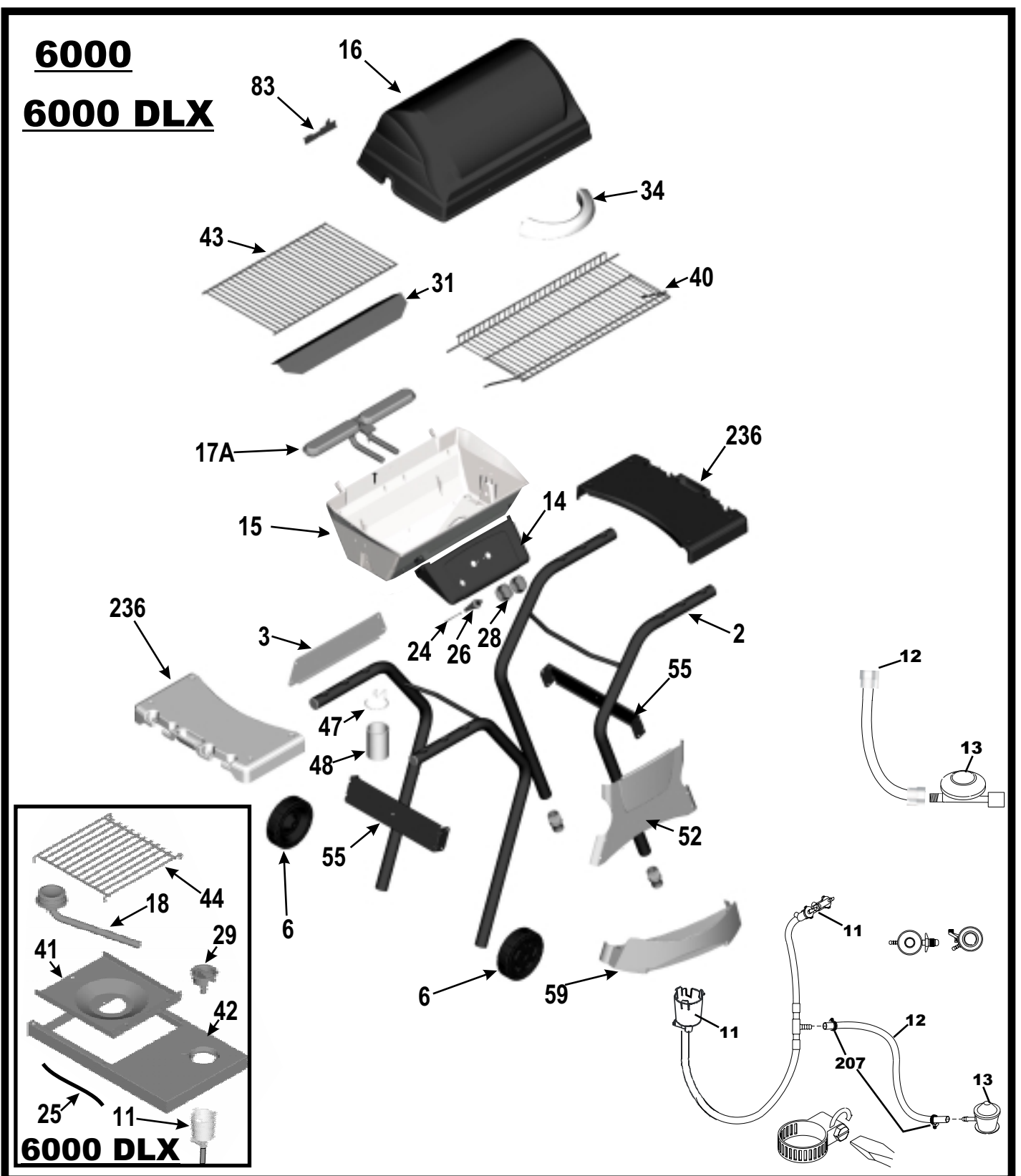
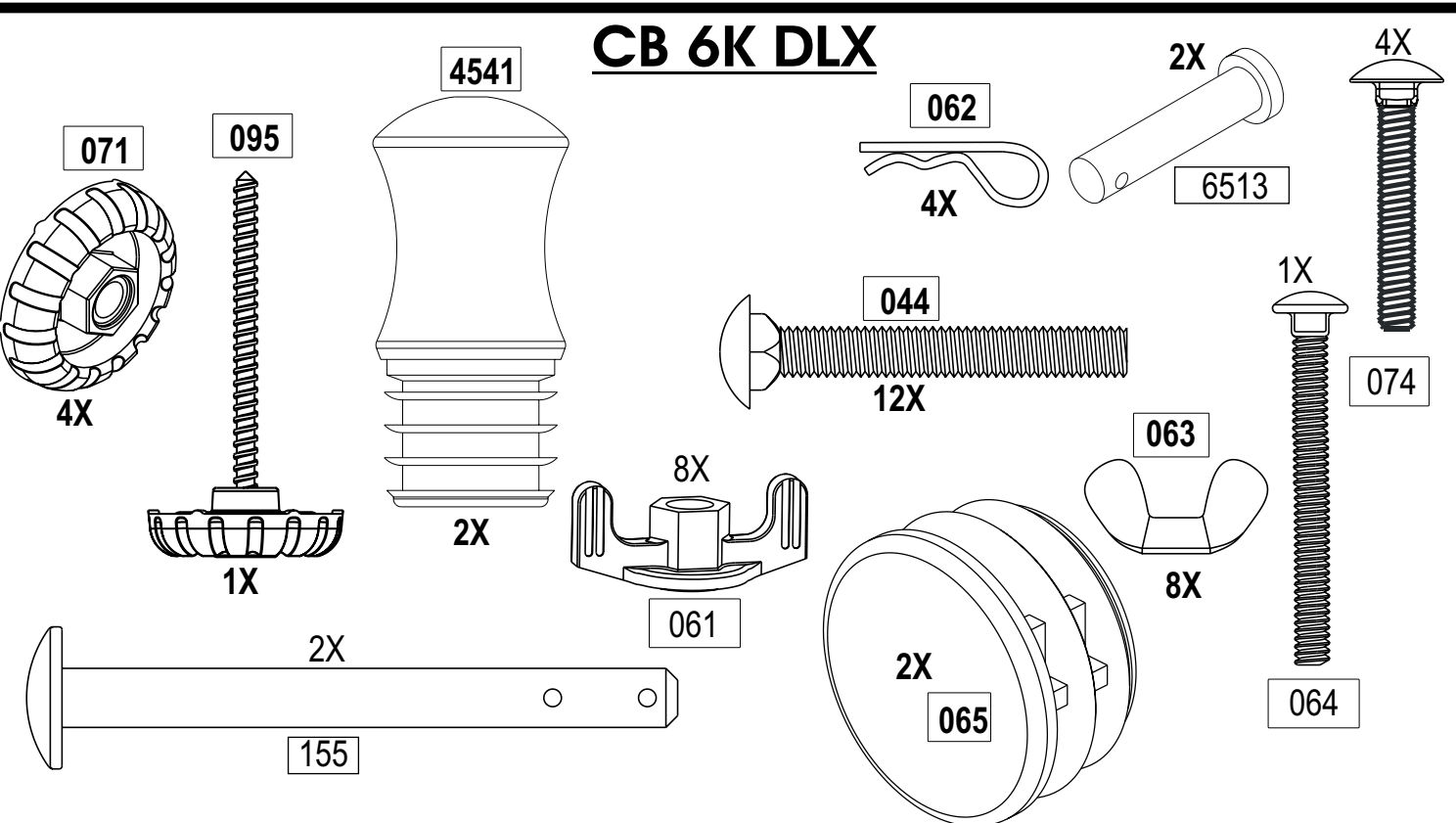
6000 DLX



There may be extra screws.
Il peut y avoir des vis supplémentaires.
Er kunnen bijkomende schroeven zijn.
Puede haber tornillos adicionales.
Vi possono essere altre viti.
Pode haver parafusos adicionais.
Er kunnen bijkomende schroeven zijn.
Der kan være ekstra skruer.
Det er mange ekstraskruer. —
denne setningen står for seg selv som en egen uttalelse
Det kan finnas extra skruvar.
Ylimääräisiä ruuveja saattaa olla.
Það kunna að vera aukaskrúfur.
Pode haver parafusos adicionais
Ίσως υπάρχουν και άλλες βίδες.



There may be extra screws.
Il peut y avoir des vis supplémentaires.
Er kunnen bijkomende schroeven zijn.
Puede haber tornillos adicionales.
Vi possono essere altre viti.
Pode haver parafusos adicionais.
Er kunnen bijkomende schroeven zijn.
Der kan være ekstra skruer.
Det er mange ekstraskruer. —
denne setningen står for seg selv som en egen uttalelse
Det kan finnas extra skruvar.
Ylimääräisiä ruuveja saattaa olla.
Það kunna að vera aukaskrúfur.
Pode haver parafusos adicionais
Ίσως υπάρχουν και άλλες βίδες.



6000 DLX

Find your model number from the outer carton and write it here.
Se modellens nummer på indpakningen og skriv det her.
Zoek het modelnummer op de verpakking op en noteer het hier.
Etsi mallinumeroi laatikon ulkopuolelta ja kirjoita se tähän.
Trouvez le numéro de votre modèle sur le carton extérieur et inscrivez-le ici.
Suchen Sie die Modellnummer auf der Außenseite des Kartons und tragen Sie sie hier ein.
Finniö mallinumeröü ä ytra kassanum og skrifðu það hér.
Localizzare il numero di modello sull'involucro esterno e trascriverlo qui.
Finn modellnr. på ytteresken, og skriv det her.
Encontre o número do modelo no lado de fora da caixa e escreva-o aqui.
Busque el número de modelo en la caja y anótelo en el espacio provisto.
Hitta modellnumret på utsidan av kartongen och skriv ner det här.
Verifique o número do seu modelo no exterior da caixa e escreva-o aqui.
Σημειώστε εδώ τον αριθμό μοντέλου, που είναι τυπωμένος στην εξωτερική πλευρά του χαρτονιού.

Part appearance may differ slightly
O aspecto da peça pode ser ligeiramente diferente
Osat voivat olla hieman eri näköisiä.
Detaljer kan avvika något
Het onderdeel kan er enigszins anders uitzien
Heti som sýndur er getur verið frábrugðin
La apariencia del repuesto puede diferir ligeramente
Η εμφάνιση του εξαρτήματος ίσως να διαφέρει λίγο
Bildet kan avvike noe
L'aspetto dei componenti può variare leggermente
Das Erscheinungsbild der Teile könnte leicht voneinander abweichen.
L'aspect des pièces peut varier légèrement
A aparência real da peça pode ser um pouco diferente.
Der kan være delvise forskelle

DE SERVICE
Landmann Peiga GmbH & Co. KG
Am Binnenfeld 3-5
2771 Osterholz-Scharmbeck
Tel: +49 (0) 4791 /308-0
Fax: +49 (0) 4791 / 308-36
ohz@landmann-peiga.de

GB SERVICE
Char-Broil International L.L.C.
Bradley House
Bircholt Road
Parkwood, Maidstone, Kent, ME15 9XY
Phone 01622 677244
Fax 01622 688124

SE N SERVICE
Landmann Skandinavia, Storgatan 70, S - 56832 Skillingaryd eller
Landmann Norge A/S, Haraldruveien 1-3, N-0581 OSLO
Tel: +46 0370 693580
Fax +46 0370 13350
Email: Servicecenter@landmann.se

FIN SERVICE
KESKO
Paikallinen Jälleenmyyjä

E-MAIL ADDRESS
(For U.K. Residents only)
For Warranty and replacement parts
support@charbroil.co.uk
sales@charbroil.co.uk

Char-Broil
6000 & 6000 DLX X-Frame

6000 DLX **6000**

(USA/GB) ASSEMBLY MANUAL
(F) MANUEL DE MONTAGE
(D) INSTALLATIONSHANDBUCH
(E) MANUAL DE ARMADO
(I) MANUALE DI MONTAGGIO
(PT) MANUAL DE MONTAGEM
(NL) MONTAGEHANDLEIDING
(DK) SAMLINGSVEJLEDNING
(NO) MONTERINGSHÅNDBOK
(SE) MONTERINGSANVISNINGAR
(FI) KOKOONPANO-OHJEKIRJA
(IS) HANDBÓK UM SAMSETNINGU
(BR) MANUAL DE MONTAGEM
(GR) ΕΓΧΕΙΡΙΔΙΟ ΟΔΗΓΙΩΝ ΣΥΝΑΡΜΟΛΟΓΗΣΗΣ