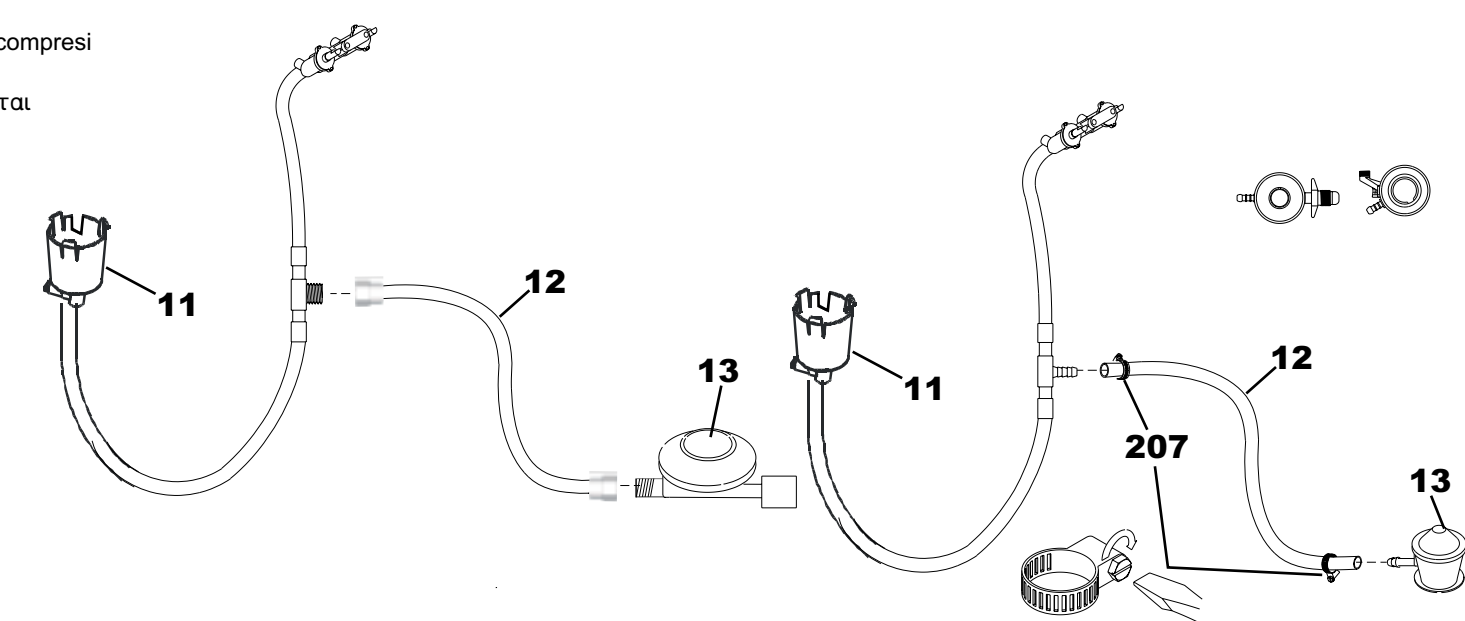
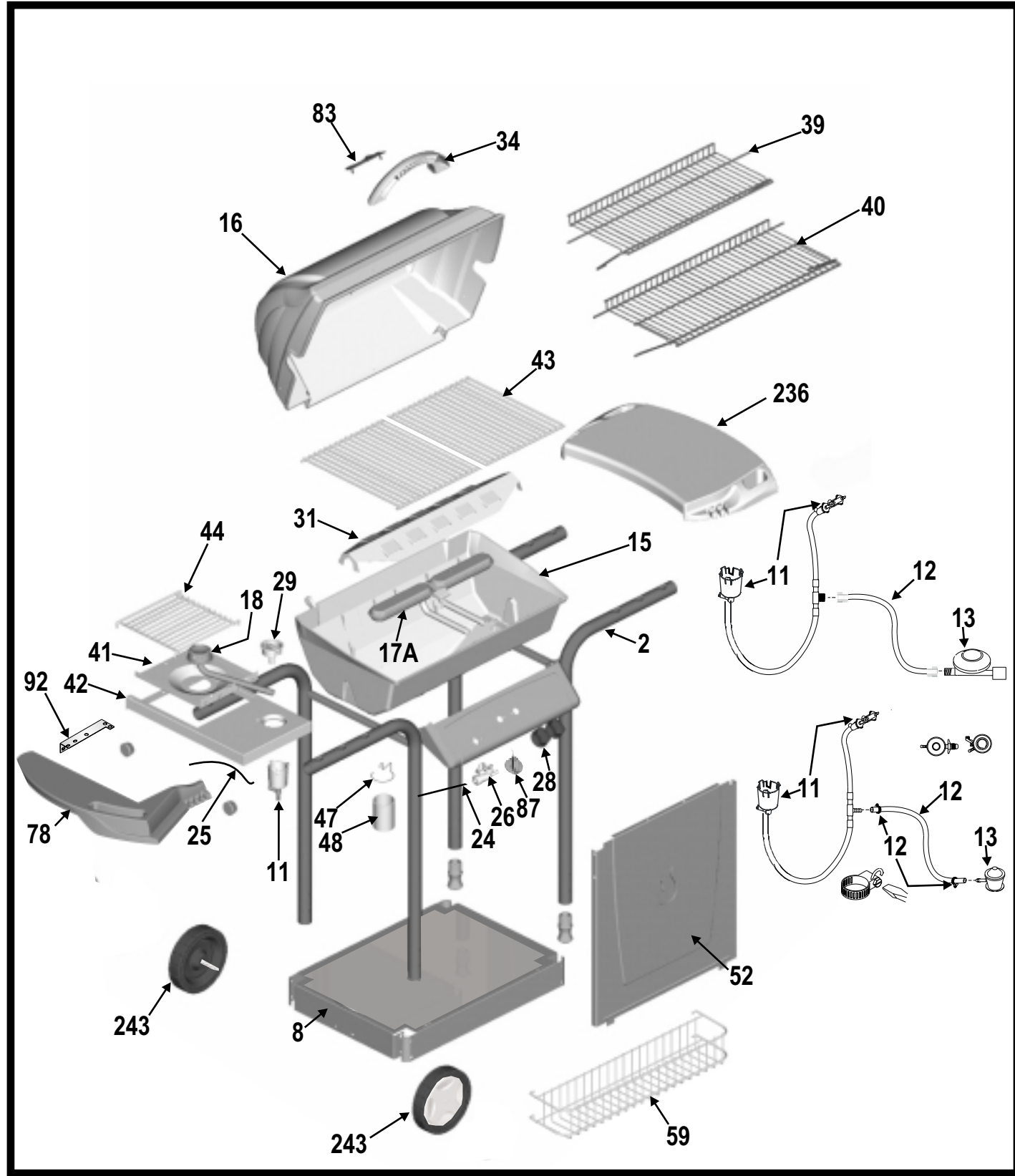
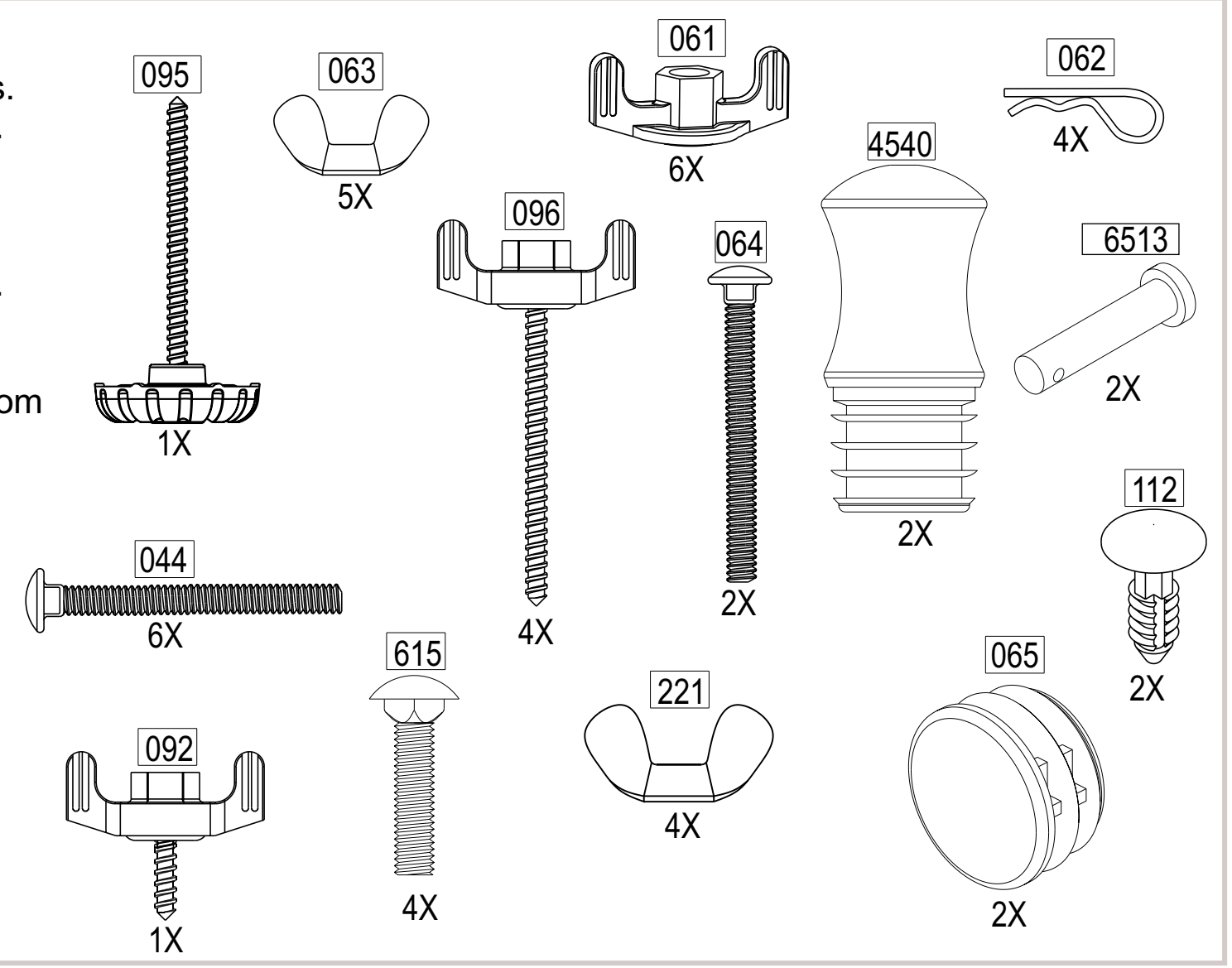


Hose, Regulator and Clamp may not be included  
 Pièces qui peuvent ne pas être incluses : tuyau, régulateur et pince  
 Het is mogelijk dat de slang, regelaar en klem niet worden bijgeleverd  
 El tubo, el regulador y la abrazadera pueden no estar incluidos  
 È possibile che tubo flessibile, regolatore e chiusura non siano compresi  
 Mangueira, Regulador e Trava podem não estar incluídos  
 Ο Εύκαμπος Σωλήνας, ο Ρυθμιστής και ο Σφιγκτήρας ενδέχεται να μην παρέχονται μαζί με τη συσκευή  
 Schlauch, Regler und Klammer müssen nicht mitgeliefert sein  
 Slange, regulator og klemme følger måske ikke med  
 Slange, Regulator og Klemme er muligens ikke inkludert  
 Slang, regulator och klämma inkluderas inte  
 Letku, säädin ja letkun pinne saattavat puuttua  
 Mangueira, Regulador e Trava podem não estar incluídos



There may be extra screws.  
 Il peut y avoir des vis supplémentaires.  
 Er kunnen bijkomende schroeven zijn.  
 Puede haber tornillos adicionales.  
 Vi possono essere altre viti.  
 Pode haver parafusos adicionais.  
 Er kunnen bijkomende schroeven zijn.  
 Der kan være ekstra skruer.  
 Det er mange ekstraskruer. —  
 denne setningen står for seg selv som en egen uttalelse  
 Det kan finnas extra skruvar.  
 Ylimääräisiä ruuveja saattaa olla.  
 Það kunna að vera aukaskrúfur.  
 Pode haver parafusos adicionais  
 Ίσως υπάρχουν και άλλες βίδες.



Find your model number from the outer carton and write it here.  
 Se modellens nummer på indpakningen og skriv det her.  
 Zoek het modelnummer op de verpakking op en noteer het hier.  
 Etsi mallinumerosi laatikon ulkopuolelta ja kirjoita se tähän.  
 Trouvez le numéro de votre modèle sur le carton extérieur et inscrivez-le ici.  
 Suchen Sie die Modellnummer auf der Außenseite des Kartons und tragen Sie sie hier ein.  
 Finníð módelnúmerið á ytra kassanum og skrifðu það hér.  
 Localizzare il numero di modello sull'involucro esterno e trascriverlo qui.  
 Finn modellnr. på ytteresken, og skriv det her.  
 Encontre o número do modelo no lado de fora da caixa e escreva-o aqui.  
 Busque el número de modelo en la caja y anótelos en el espacio provisto.  
 Hitta modellnumret på utsidan av kartongen och skriv ner det här.  
 Verifique o número do seu modelo no exterior da caixa e escreva-o aqui.  
 Σημειώστε εδώ τον αριθμό μοντέλου, που είναι τυπωμένος στην εξωτερική πλευρά του χαρτονιού

Part appearance may differ slightly  
 O aspecto da peça pode ser ligeiramente diferente  
 Osat voivat olla hieman eri näköisiä.  
 Detaljer kan avvika något  
 Het onderdeel kan er enigszins anders uitzien  
 hluti sem sýndur er getur verið frábrugðin  
 La apariencia del repuesto puede diferir ligeramente  
 Η εμφάνιση του εξαρτήματος ίσως να διαφέρει λίγο  
 Bildet kan avvike noe  
 L'aspetto dei componenti può variare leggermente  
 Das Erscheinungsbild der Teile könnte leicht voneinander abweichen.  
 L'aspect des pièces peut varier légèrement  
 A aparência real da peça pode ser um pouco diferente.  
 Der kan være delvise forskelle

**DE SERVICE** Landmann Peiga GmbH & Co. KG  
 Am Binnenfeld 3-5  
 2771 Osterholz-Scharmbeck  
 Tel: +49 (0) 4791 /308-0  
 Fax: +49 (0) 4791 / 308-36  
 ohz@landmann-peiga.de

**GB SERVICE** Char-Broil International L.L.C.  
 Bradley House  
 Bircholt Road  
 Parkwood, Maidstone, Kent, ME15 9XY  
 Phone 01622 677244  
 Fax 01622 688124

**SE N SERVICE** Landmann Skandinavia, Storgatan 70, S - 56832 Skillingaryd eller  
 Landmann Norge A/S, Haraldrueveien 1-3, N-0581 OSLO  
 Tel: +46 0370 693580  
 Fax +46 0370 13350  
 Email: Servicecenter@landmann.se

**FIN SERVICE** KESKO  
 Paikallinen Jälleenmyyjä

**E-MAIL ADDRESS** (For U.K. Residents only)  
 support@charbroil.co.uk  
 sales@charbroil.co.uk

# Char-Broil

## CB 8000 DLX T-FRAME

**USA/GB ASSEMBLY MANUAL**  
**F MANUEL DE MONTAGE**  
**D INSTALLATIONSHANDBUCH**  
**E MANUAL DE ARMADO**  
**I MANUALE DI MONTAGGIO**  
**PT MANUAL DE MONTAGEM**  
**NL MONTAGEHANDLEIDING**  
**DK SAMLINGSVEJLEDNING**  
**NO MONTERINGSHÅNDBOK**  
**SE MONTERINGSANVISNINGAR**  
**FI KOKOONPANO-OHJEKIRJA**  
**IS HANDBÓK UM SAMSETNINGU**  
**BR MANUAL DE MONTAGEM**  
**GR ΕΓΧΕΙΡΙΔΙΟ ΟΔΗΓΙΩΝ ΣΥΝΑΡΜΟΛΟΓΗΣΗΣ**